

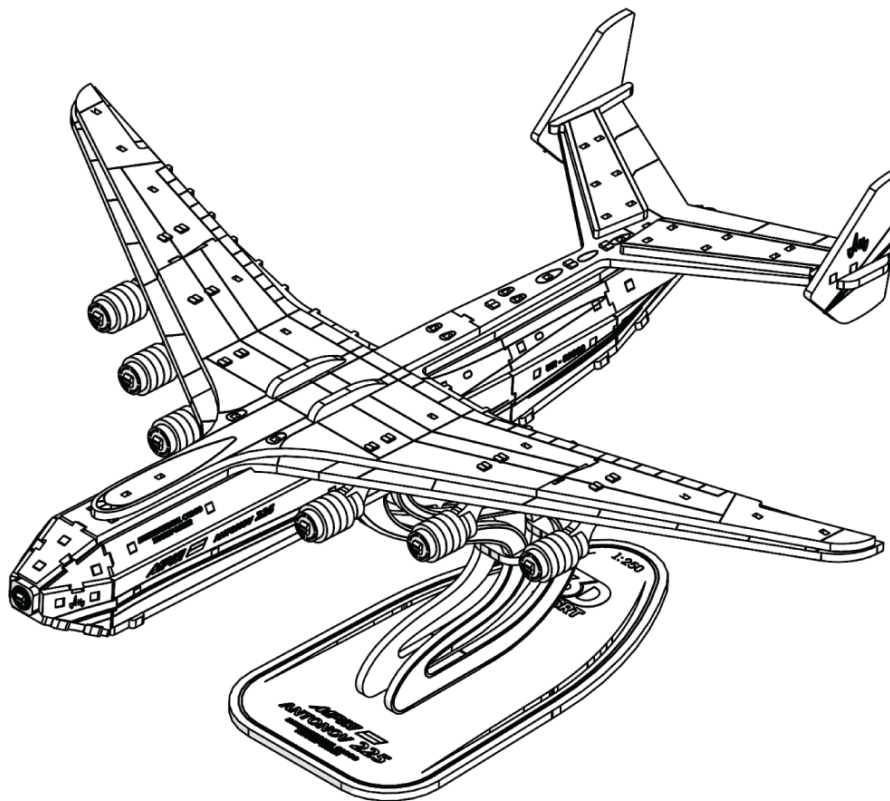
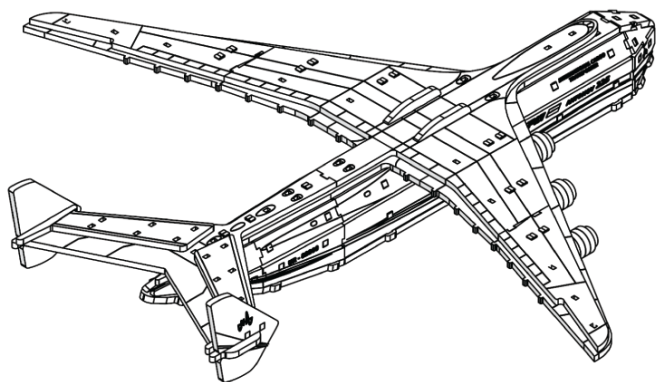
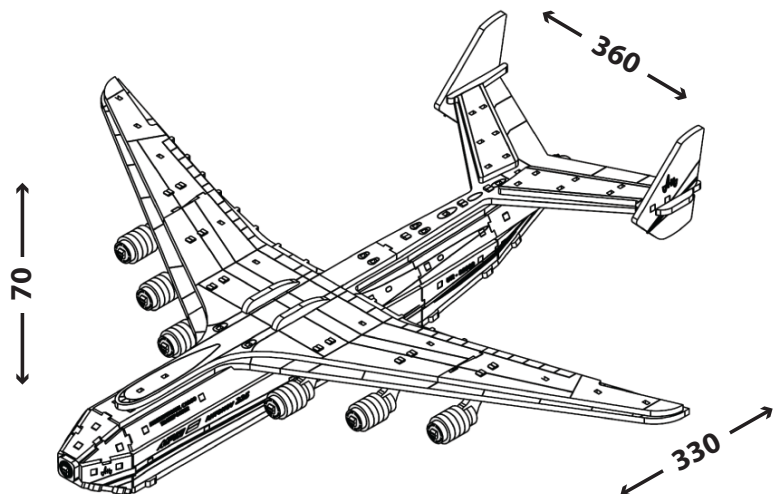
# ANTONOV 225 «MRIYA»

## АНТОНОВ 225 «МРІЯ»



# 3D

## 3DBRT



*Mechanical 3D puzzle*



© Державне підприємство «АНТОНОВ», 1986

**M (scale) = 1:250**

**Тип товару:**

механічна модель

**Призначення:**

модель для самостійного складання

**Виробник:**

ТОВ «Бюро рекламних технологій»

**Адреса виробника:**

вул. Генерала Наумова, 13, м. Київ, 03164

**Поради та зауваження:**

+38 (093) 798-30-62 - Telegram

+38 (067) 233-99-23 - Viber

all@brt.com.ua

**Загальна інформація:**

Модель для самостійного складання (готові деталі виймаються з дерев'яних планшеток). Конструктор збирається за інструкцією. Під час гри розвивається фантазія, дрібна моторика, навички конструювання, логіка та мислення. Деталі досить дрібні, що є небезпечним для найменших дітей.

**Матеріал:**

дерев'яний конструктор

**Умови зберігання:**

Зберігати в закритих сухих приміщеннях та недоступному місці для дітей

**Термін придатності:**

необмежений

**Замовити можна тут:**

3dbrt.com.ua

shop.brt.com.ua/3d-pazli/

**Product of type:**

mechanical model

**Intended use:**

self-assembly

**Manufacturer:**

Agency of Advertisement Technology LLC

**Manufacturer's address:**

Generala Naumova street, 13, Kyiv, 03164

**Comments are suggestions:**

+38 (093) 798-30-62 - Telegram

+38 (067) 233-99-23 - Viber

all@brt.com.ua

**General information:**

Self-assembly model (finished parts are removeble from wooden board). The constructor is assembled according to the instructions. During the game, you develop your imagination, fine motor skills, design skills, logic and thinking. The details are quite small, which is dangerous for the youngest children.

**Material:**

wooden puzzle

**Storage:**

Store in a closed dry place. Keep away from children

**Expiration date:**

no limit

**You can order here:**

3dbrt.com

etsy.com/shop/GoodwoodUAShop

**Зверніть увагу!**

1. Щоб дістати деталі з планшетки використовуйте допоміжний елемент позначений +.
2. Деякі елементи пазлу можуть з'єднуватися із зусиллям.
3. Якщо елемент з'єднується із зусиллям або не входить в паз іншої деталі, то потрібно скористатися наждачним папером.
4. Якщо деталь при з'єднанні занадто вільно тримається в пазах конструктора, тоді краще додатково використати клей.
5. Запасні деталі позначені номером в дужках.
6. Будьте уважними, та не поспішайте.

**Pay attention!**

1. Use the auxiliary element marked +, to get the parts from the tablet.
2. Some parts of the puzzle can be connected with force.
3. If the element is connected with difficulty or does not fit into the groove of another part, then you need to use sandpaper.
4. If the part is too loose when connected, does not hold in the grooves of the constructor, then it is better to additionally use glue.
5. If you see parts marked with a number in parentheses, they are spare.
6. Be attentive, and take your time.

**Умовні позначення / symbols**

**Зверніть увагу!**  
Pay attention!



**Не поспішайте, складне у збиранні!**  
Take your time, difficult to assemble!



**Крихке, з'єднуйте обережно!**  
Fragile use with caution!



**\* Готові деталі дзеркальні відносно одна одної!**  
\* Finished details are on the mirror view relative each other!



**Масштаб деталей в інструкції**  
Scale of the details in instruction



**Вигляд знизу**  
Bottom view



**Номер з'єднаної групи деталей**  
Part number of the united group

**1** Номер планшетки з деталями  
Plate number with details



**Для дітей від 14 років**  
For children from 14 years



**Діставайте деталі, використовуючи допоміжний елемент позначений +**  
Use the auxiliary element marked +, to get the parts from the tablet



**Екологічний та природний матеріал**  
Eco-friendly and natural material

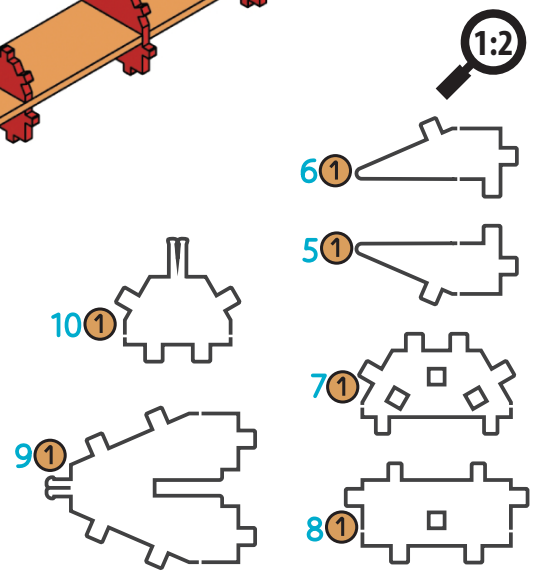
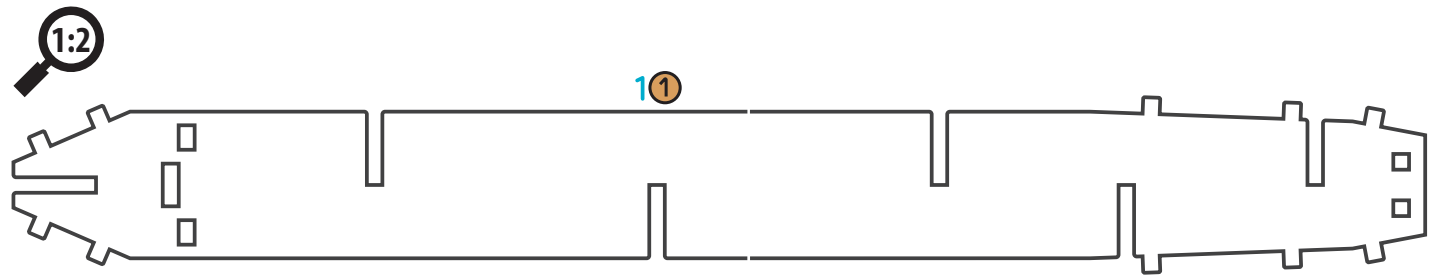
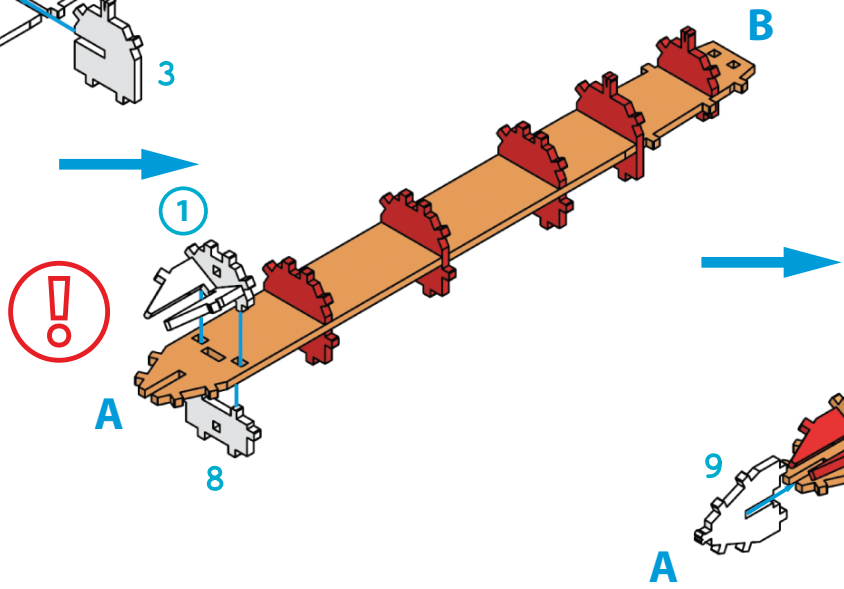
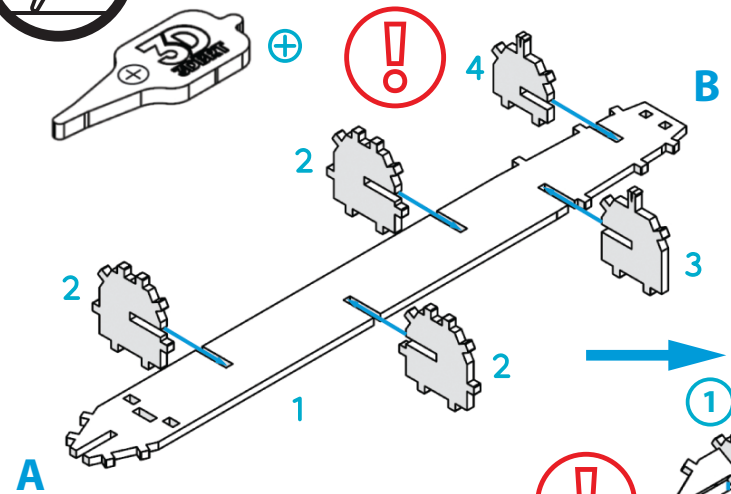
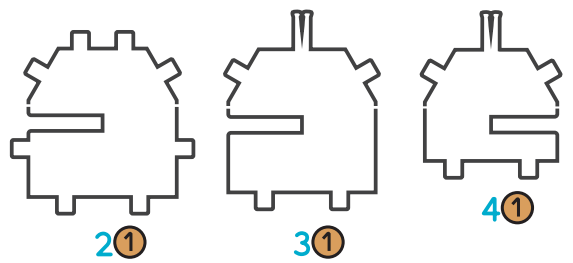
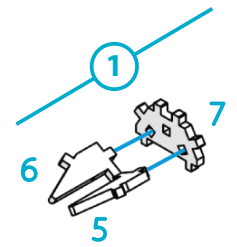
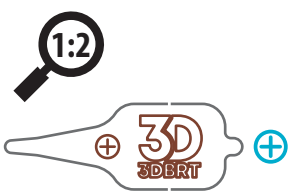


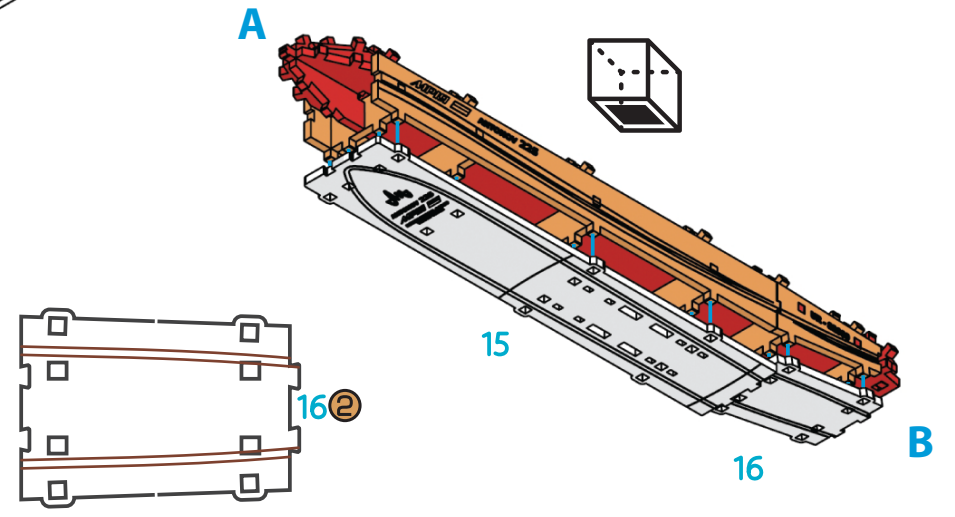
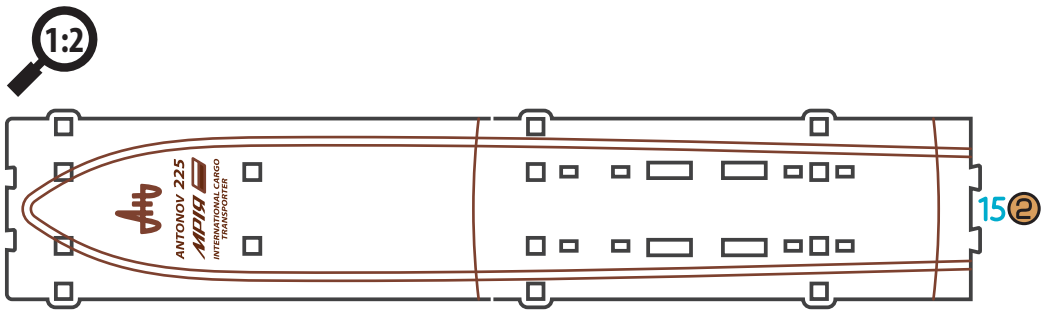
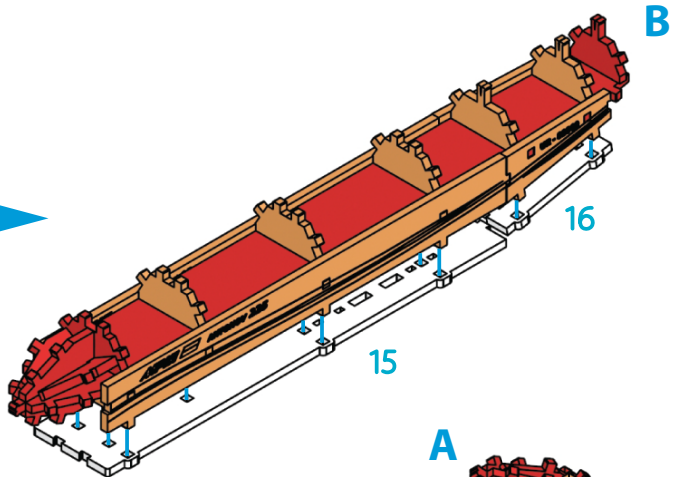
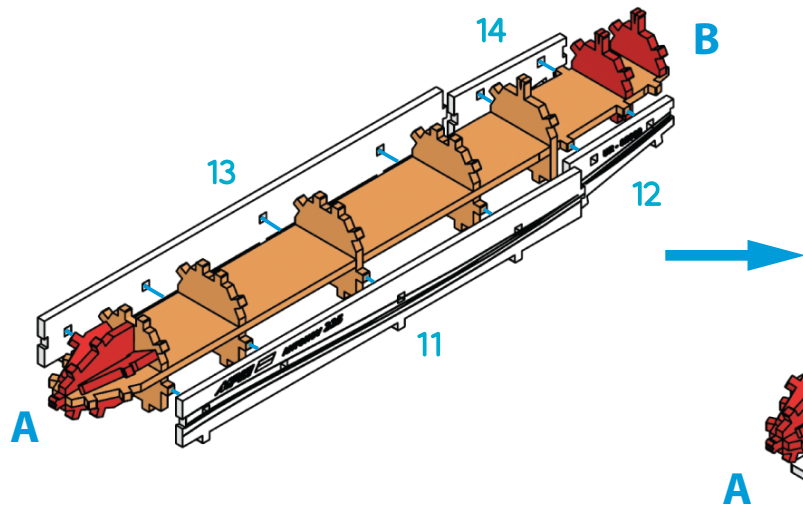
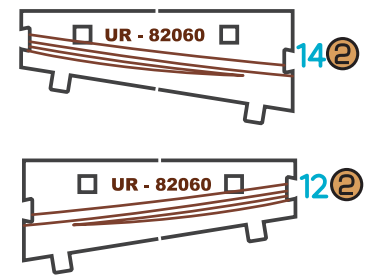
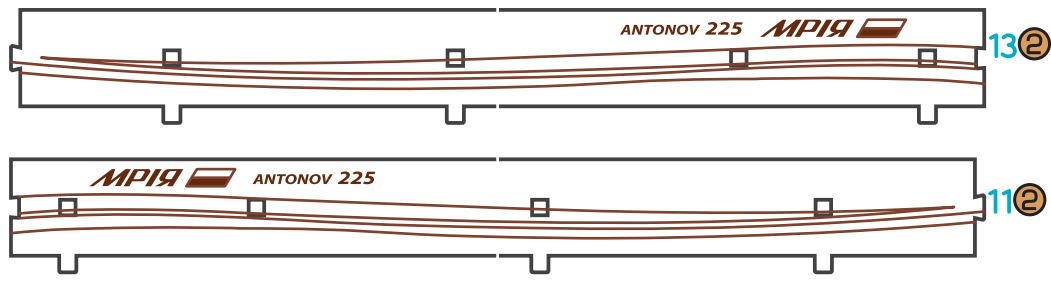
**Розвиває логіку та дрібну моторику**  
Develops logic and fine motor skills



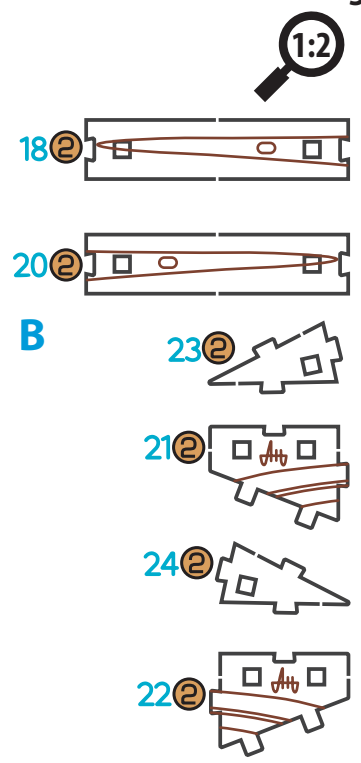
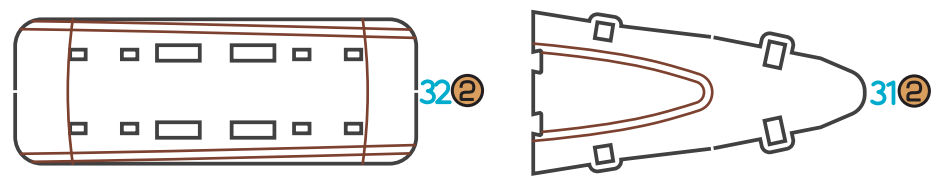
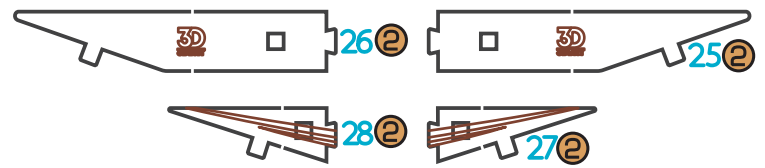
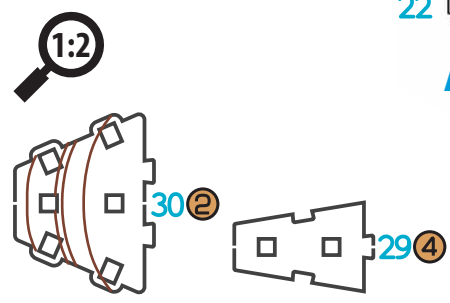
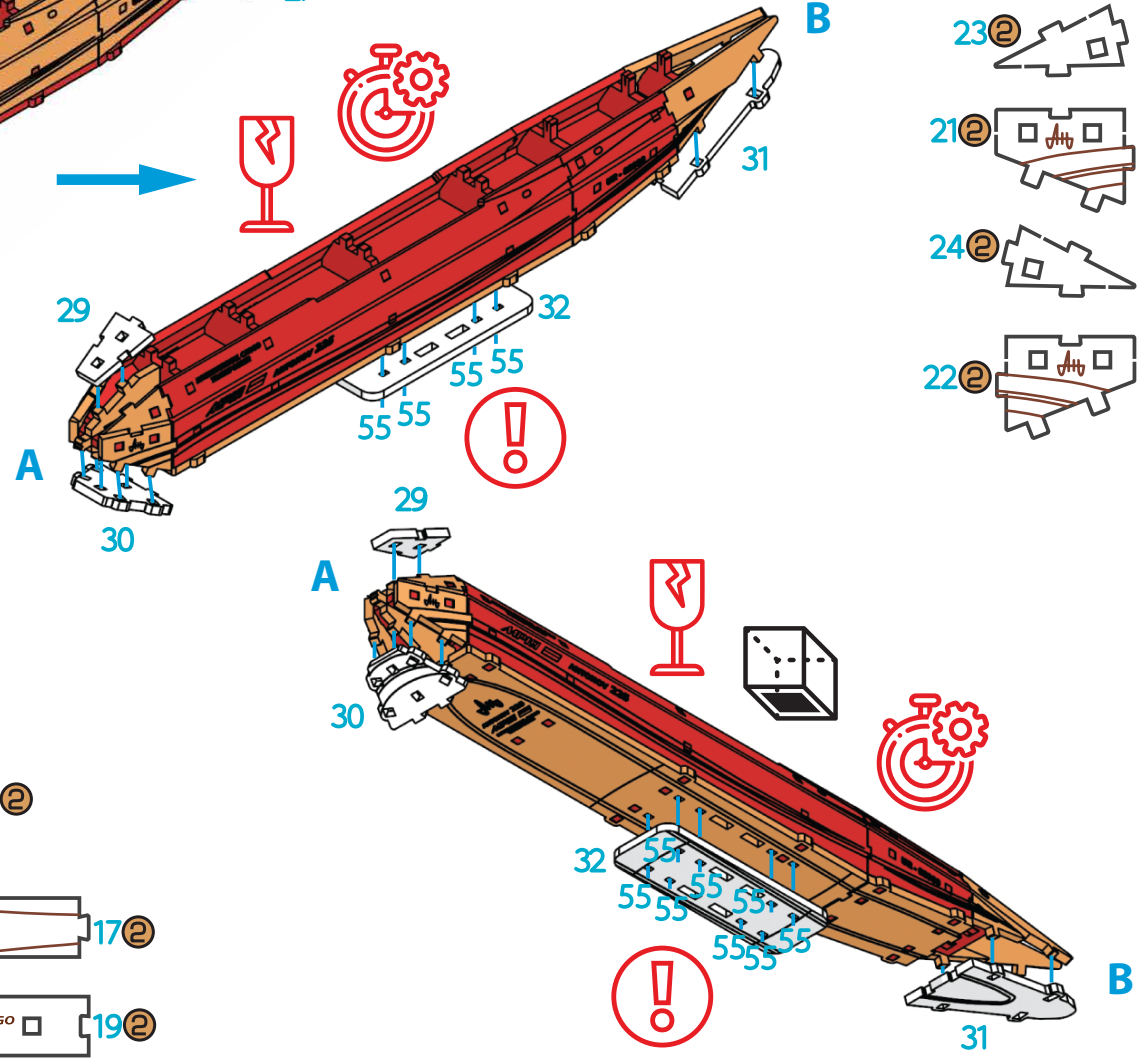
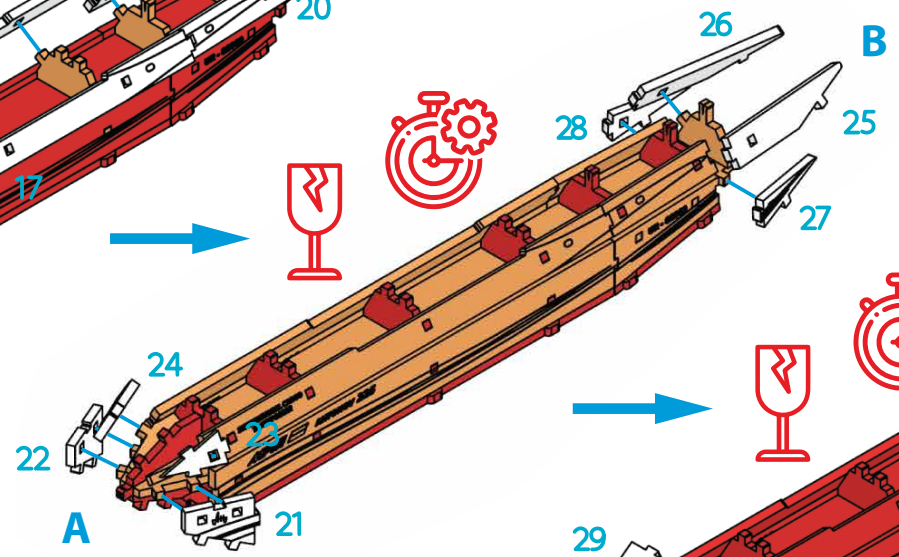
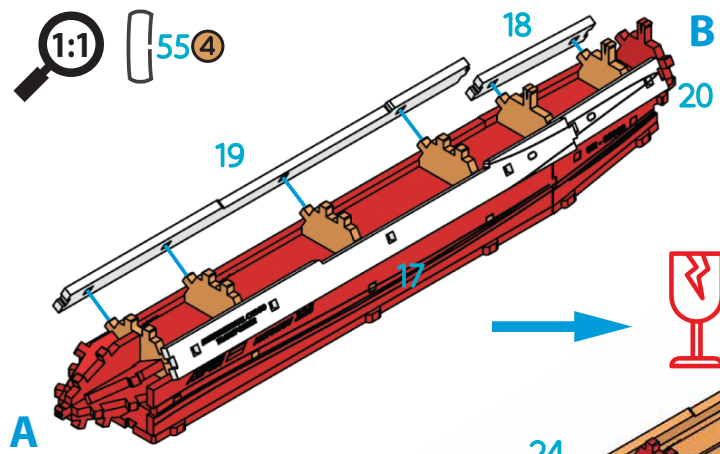
**ВИРОБЛЕНО В УКРАЇНІ**  
MADE IN UKRAINE









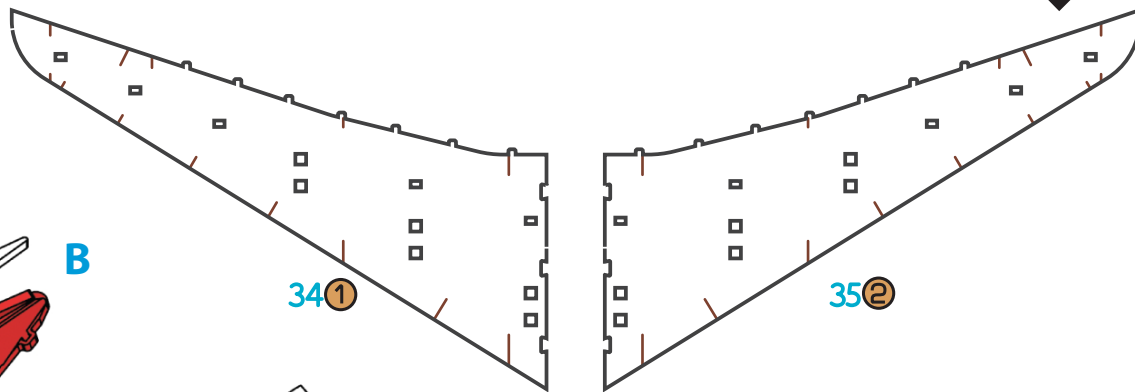




54 ①

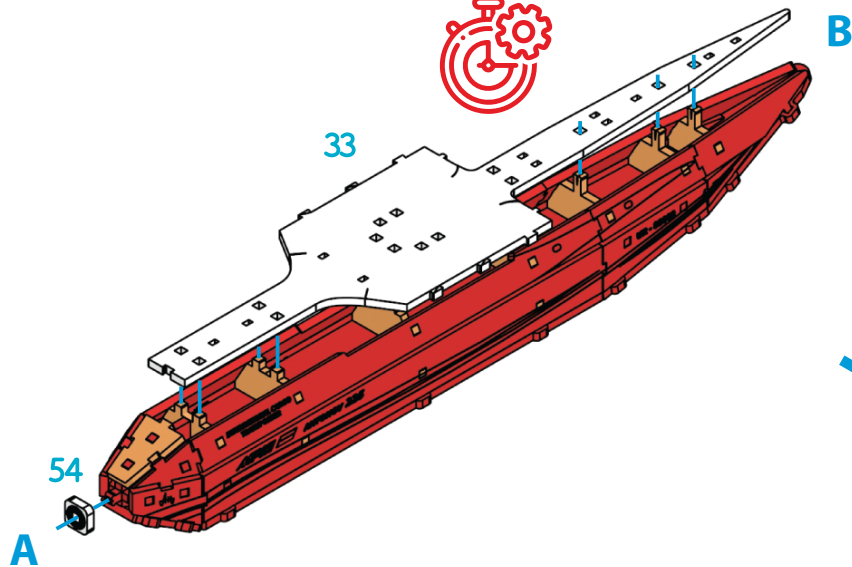


6



34 ①

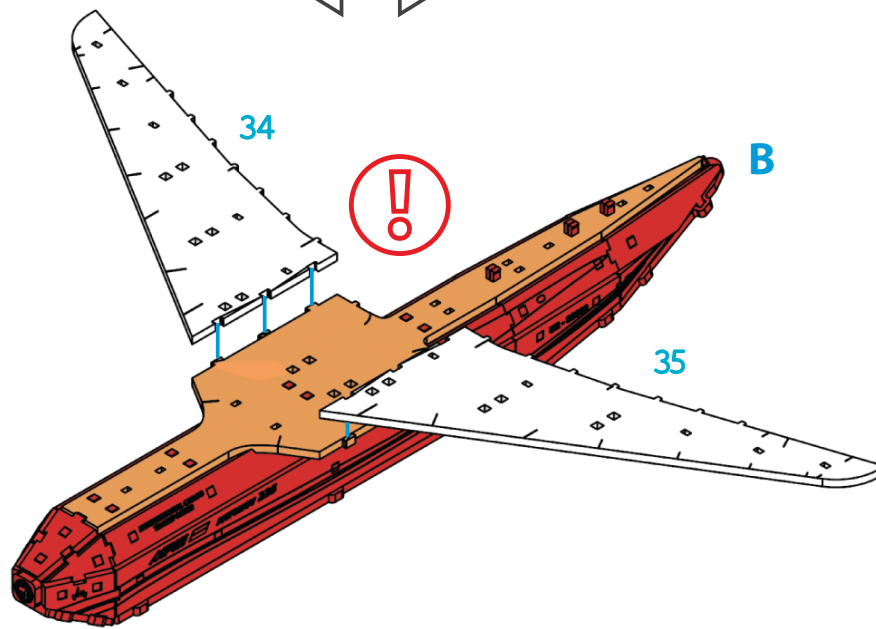
35 ②



33

54

A

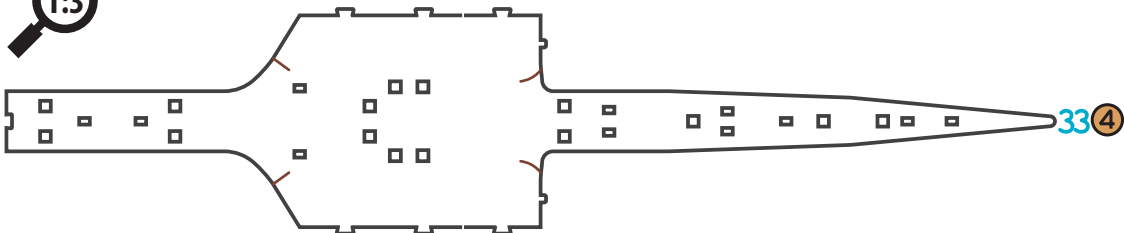


34

35

A

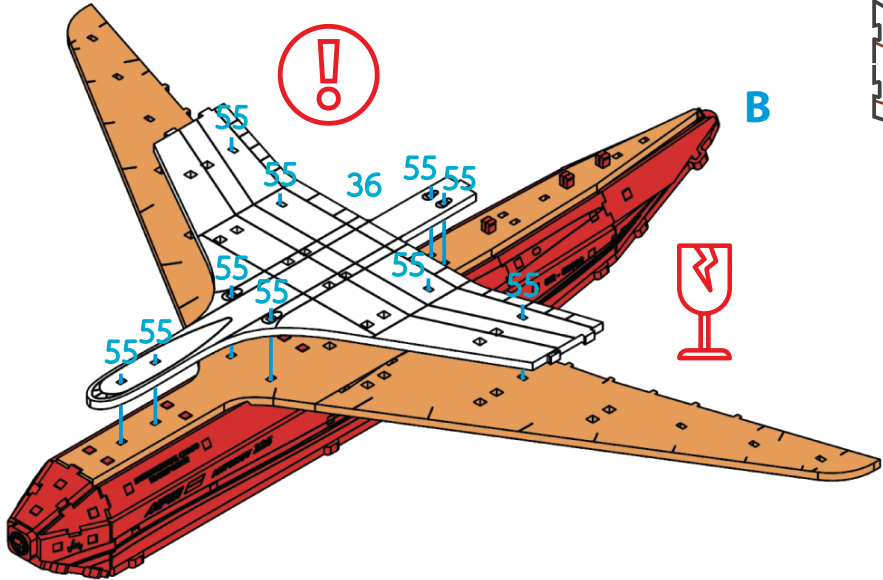
B



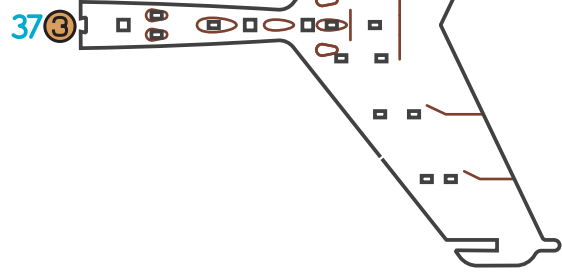
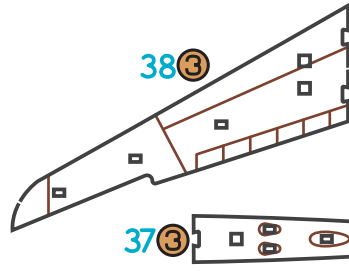
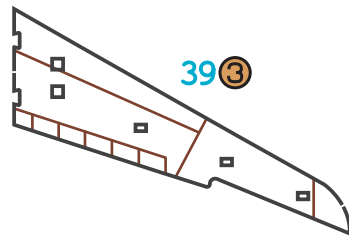
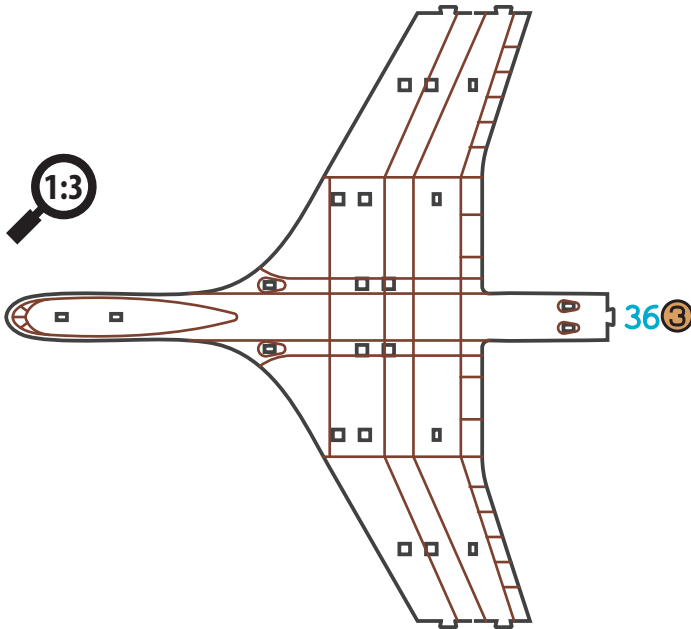
33 ④



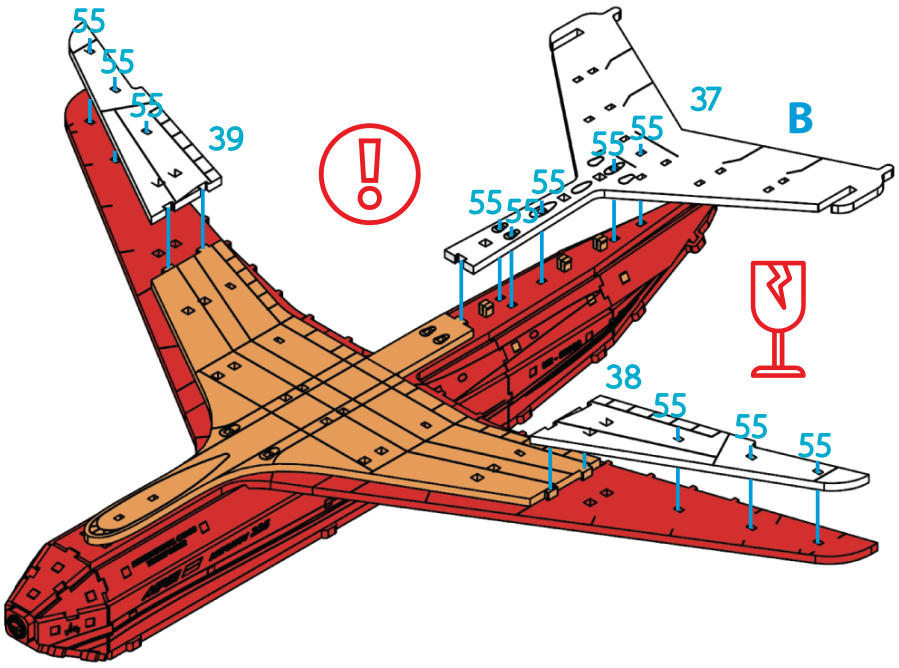
A



B

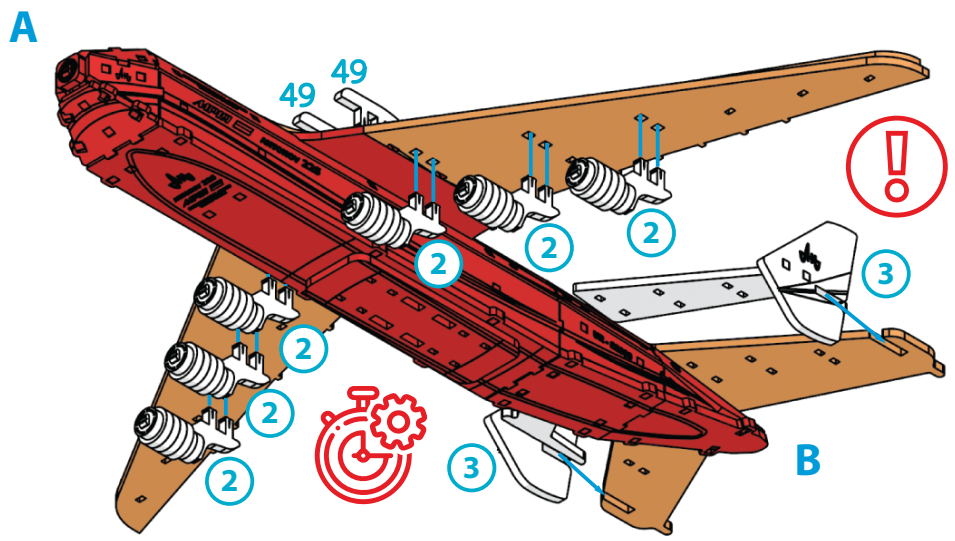
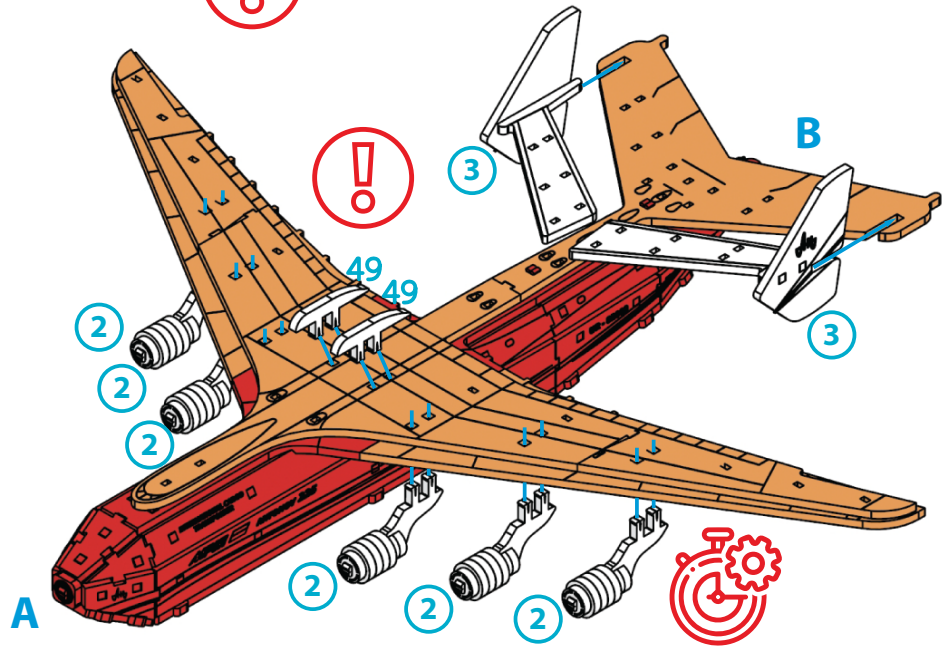
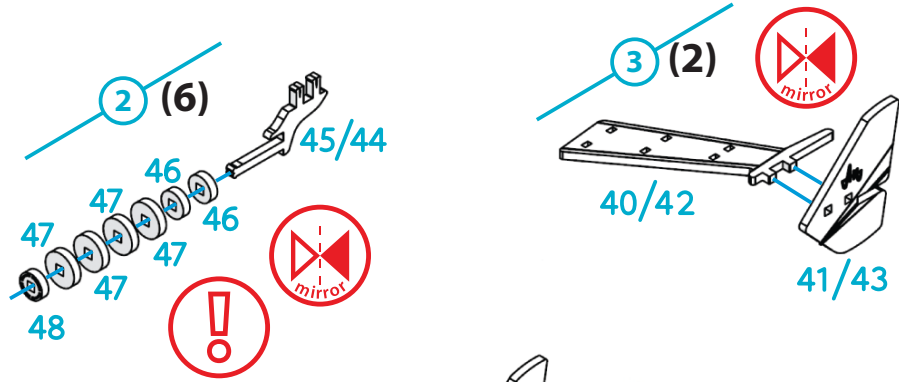
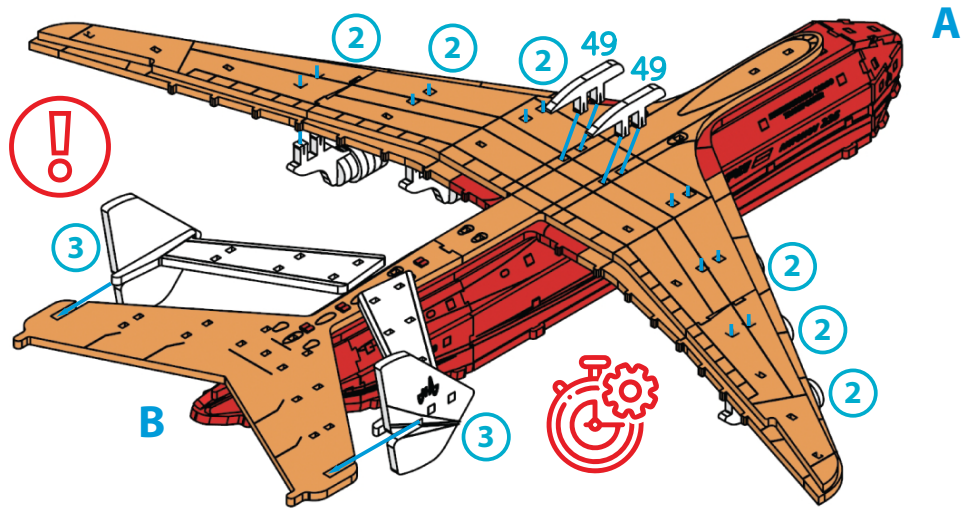
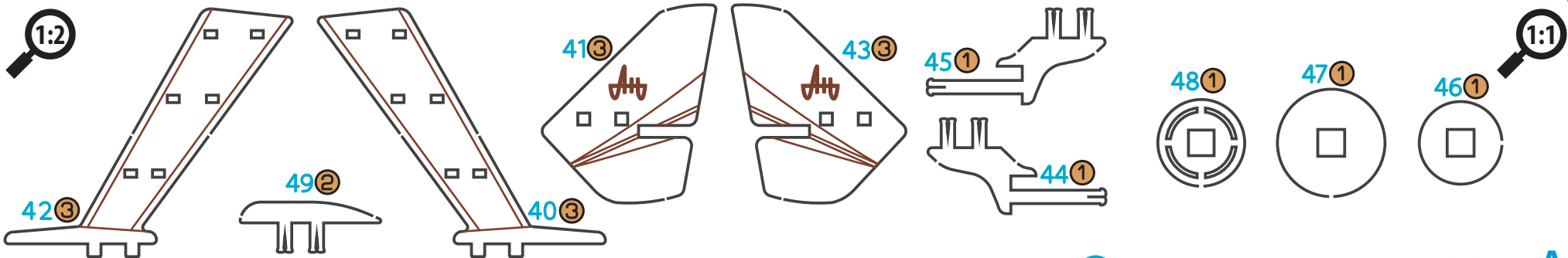


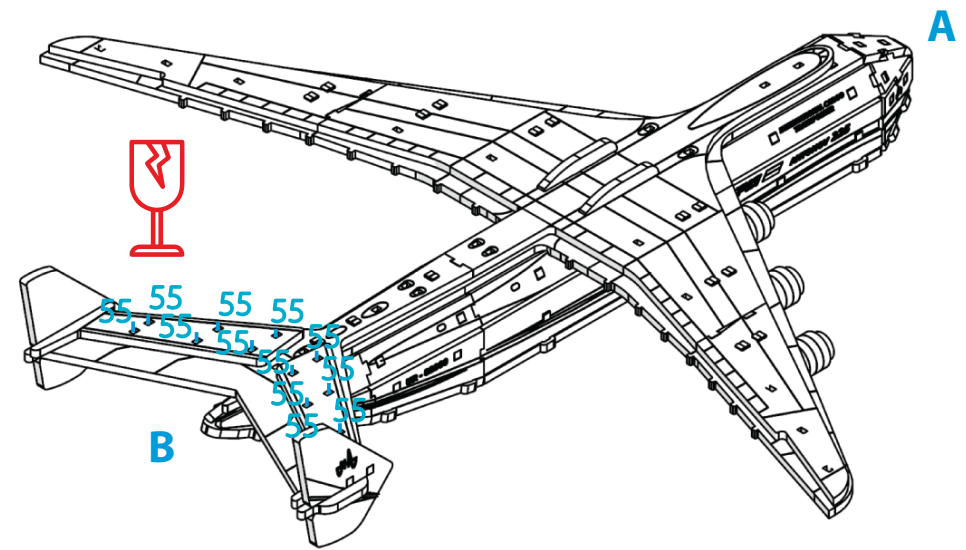
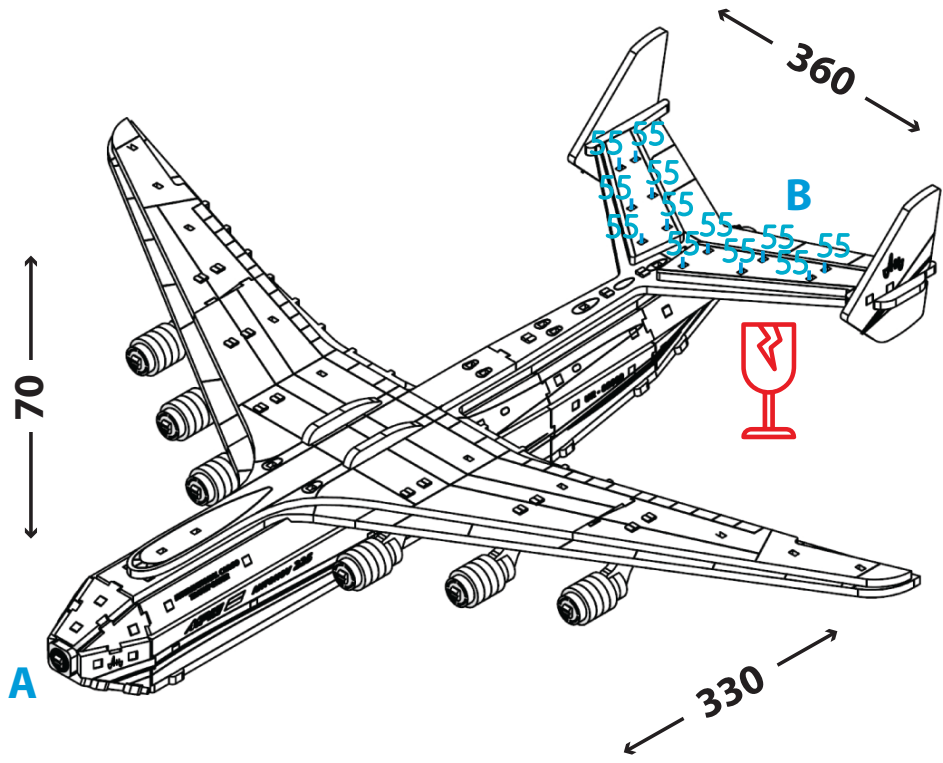
A



B

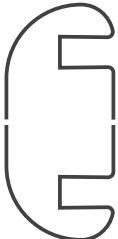




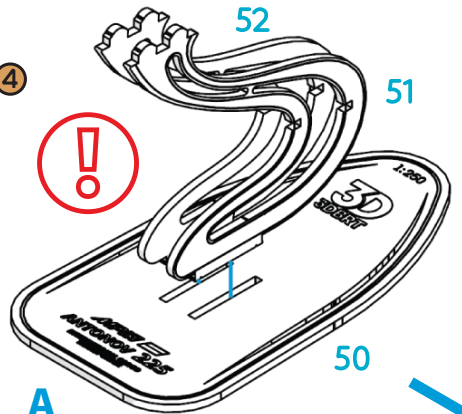




1:1



53 (4)



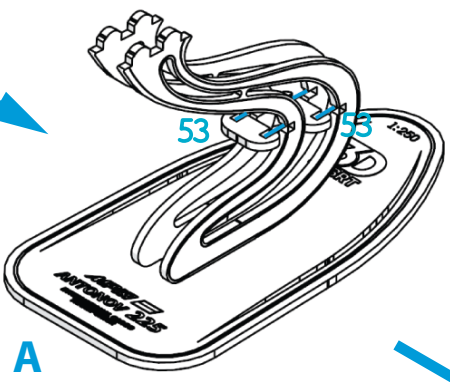
A

52

51

50

B

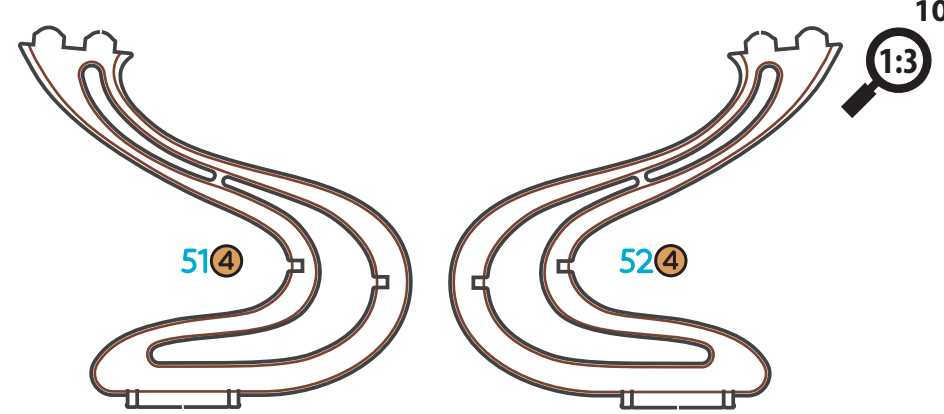


A

53

55

B



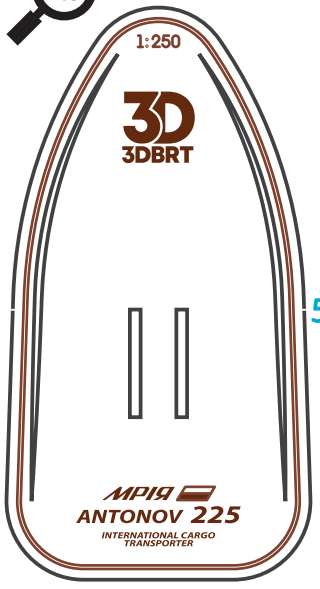
51 (4)

52 (4)

1:3

10

1:3

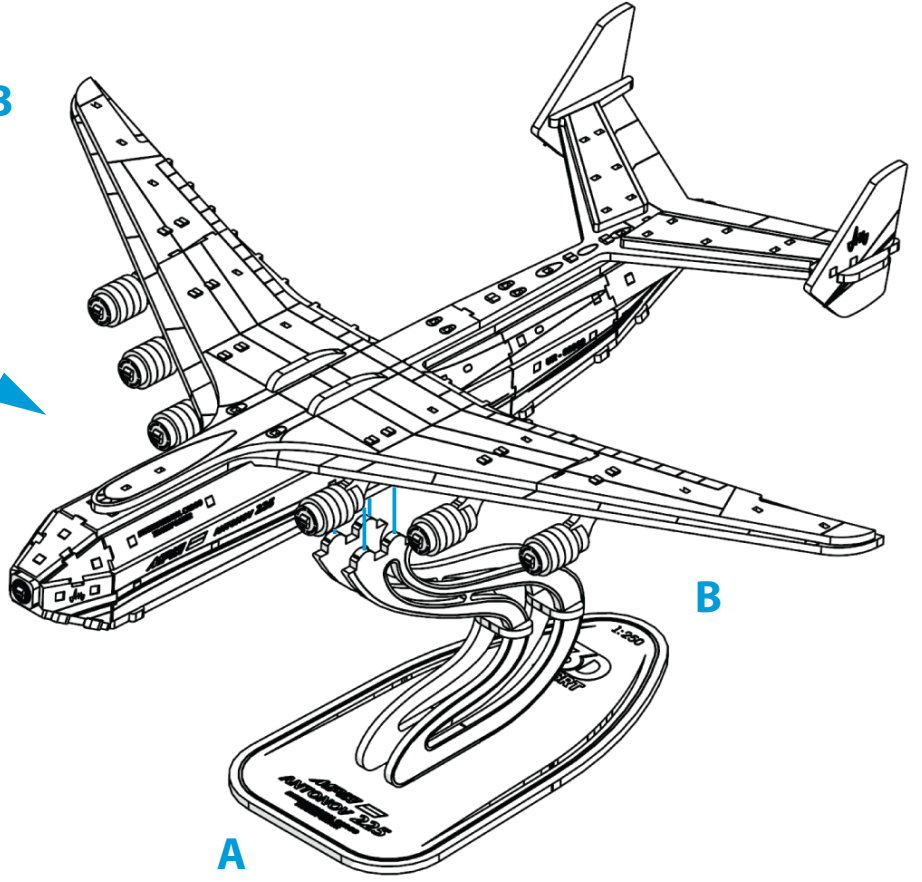


1:250

3D 3DBRT

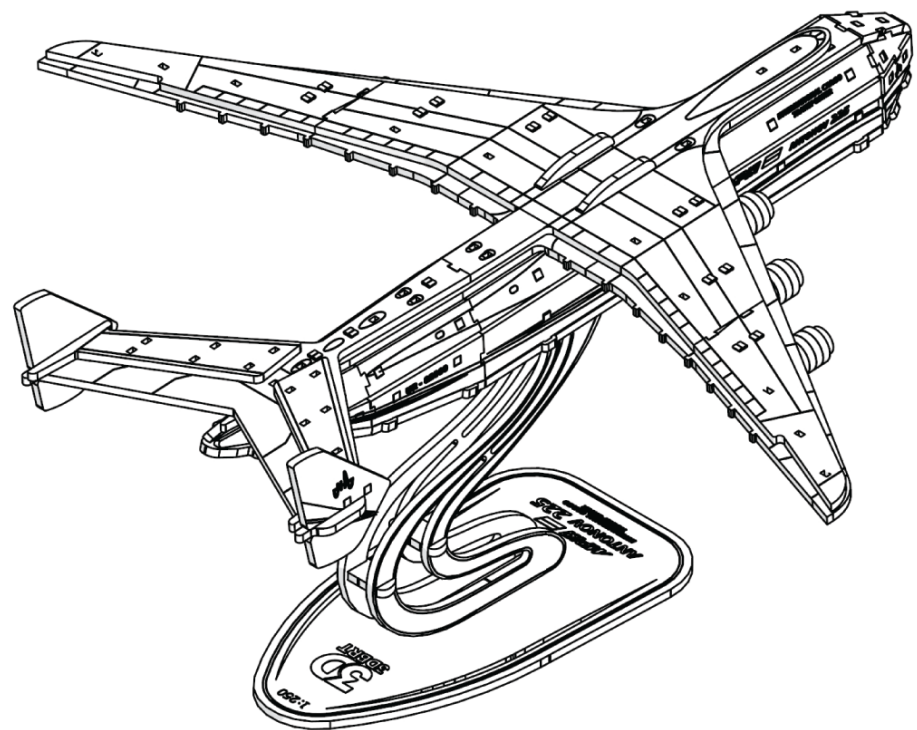
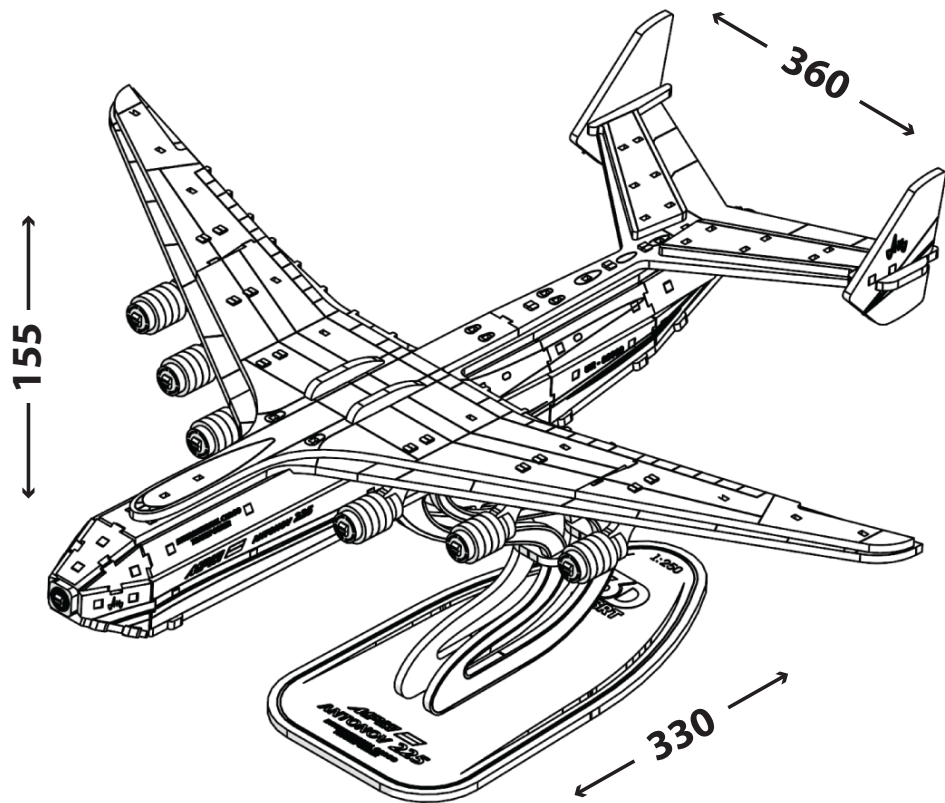
50 (4)

MP19  
ANTONOV 225  
INTERNATIONAL CARGO  
TRANSPORTER



A

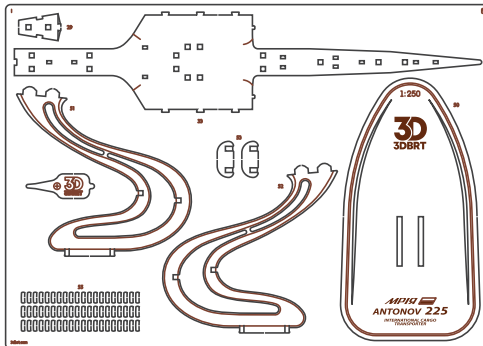
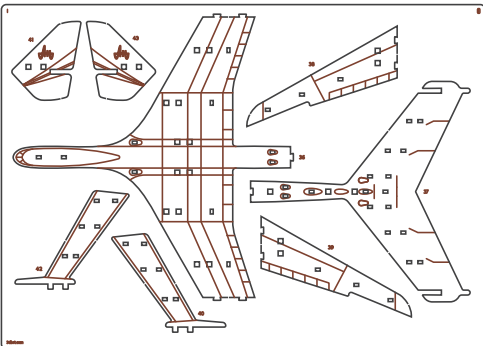
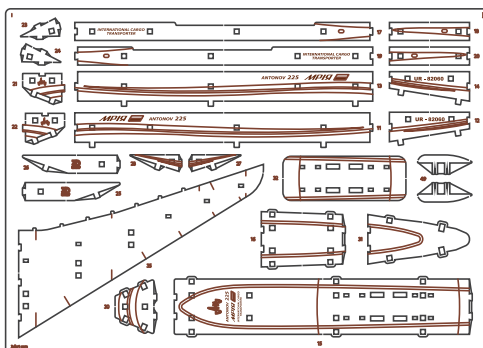
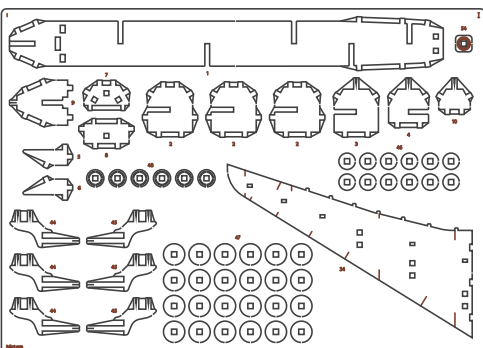
B



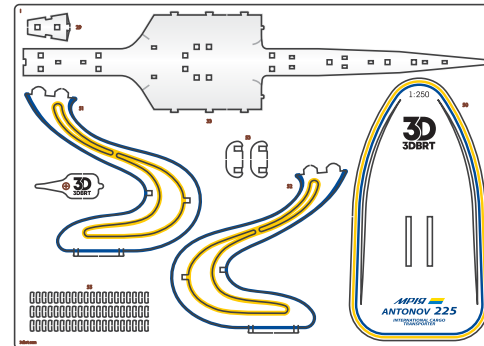
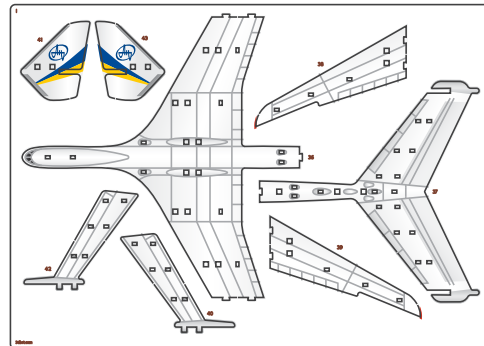
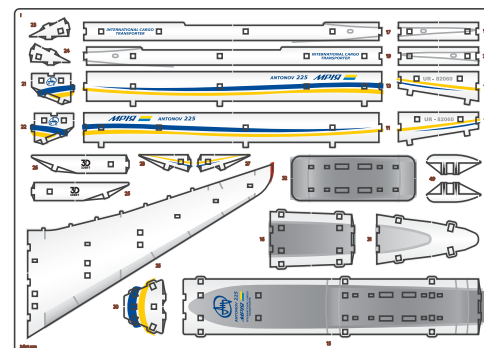
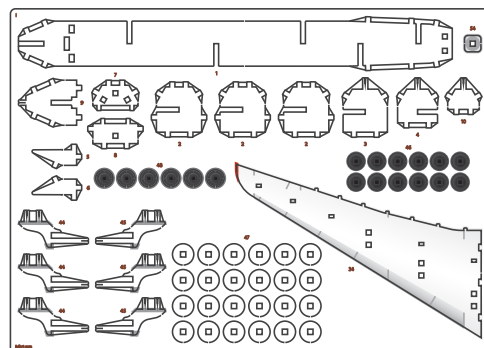
# ANTONOV 225 «MRYIA»

## АНТОНОВ 225 «МРІЯ»

**0404** **52** БІЛИЙ  
WHITE



**0404** **99** КОЛЬОРОВИЙ  
COLOURED



Для дітей  
від 14 років  
For children  
from 14 years



Діставайте деталі,  
використовуючи допоміжний  
елемент позначений +  
Use the auxiliary element marked +,  
to get the parts from the tablet



Екологічний та  
природний матеріал  
Eco-friendly and  
natural material



Розвиває логіку  
та дрібну моторику  
Develops logic  
and fine motor skills



ВИРОБЛЕНО В УКРАЇНІ  
MADE IN UKRAINE

