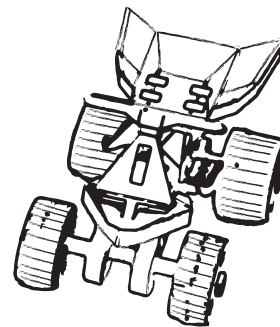
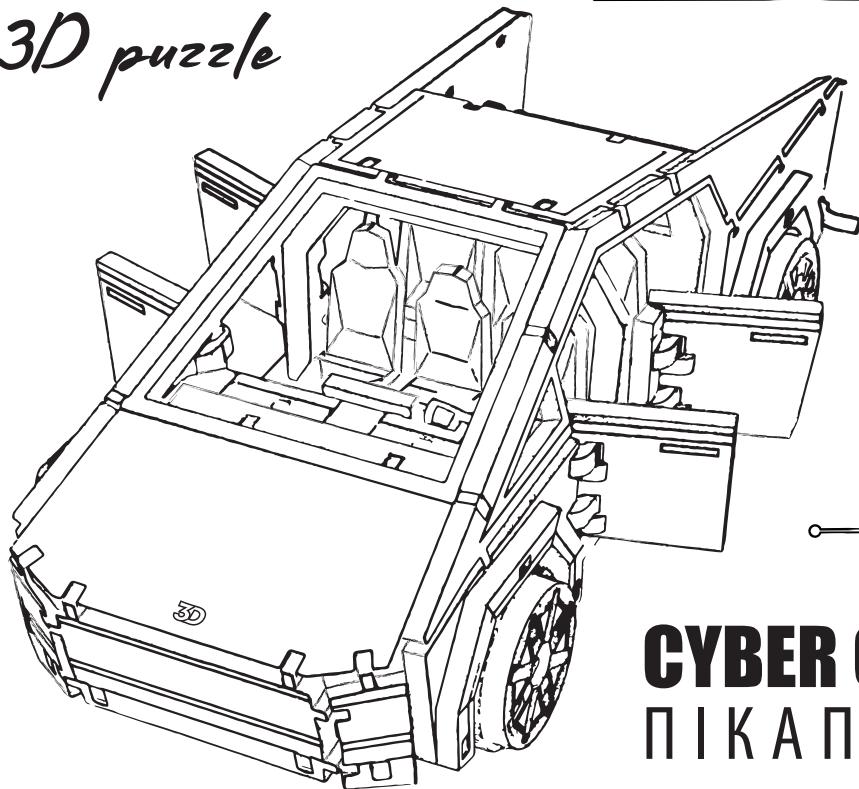


*Mechanical
3D puzzle*

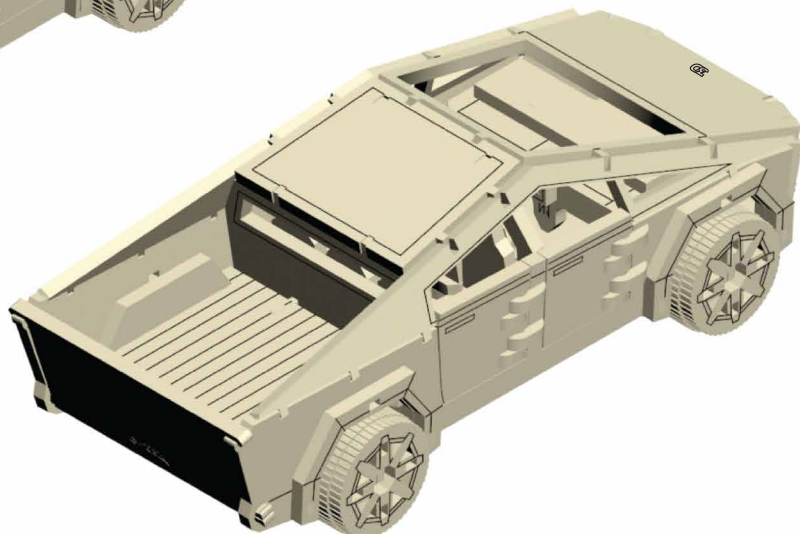
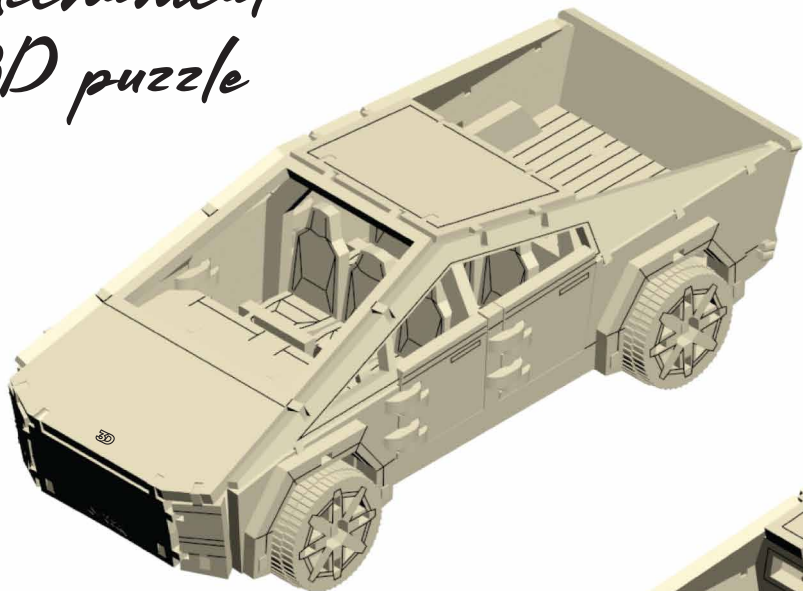
**3D
3DBRT**



CYBER CAR & CYBER BIKE
ПІКАП & КВАДРОЦИКЛ

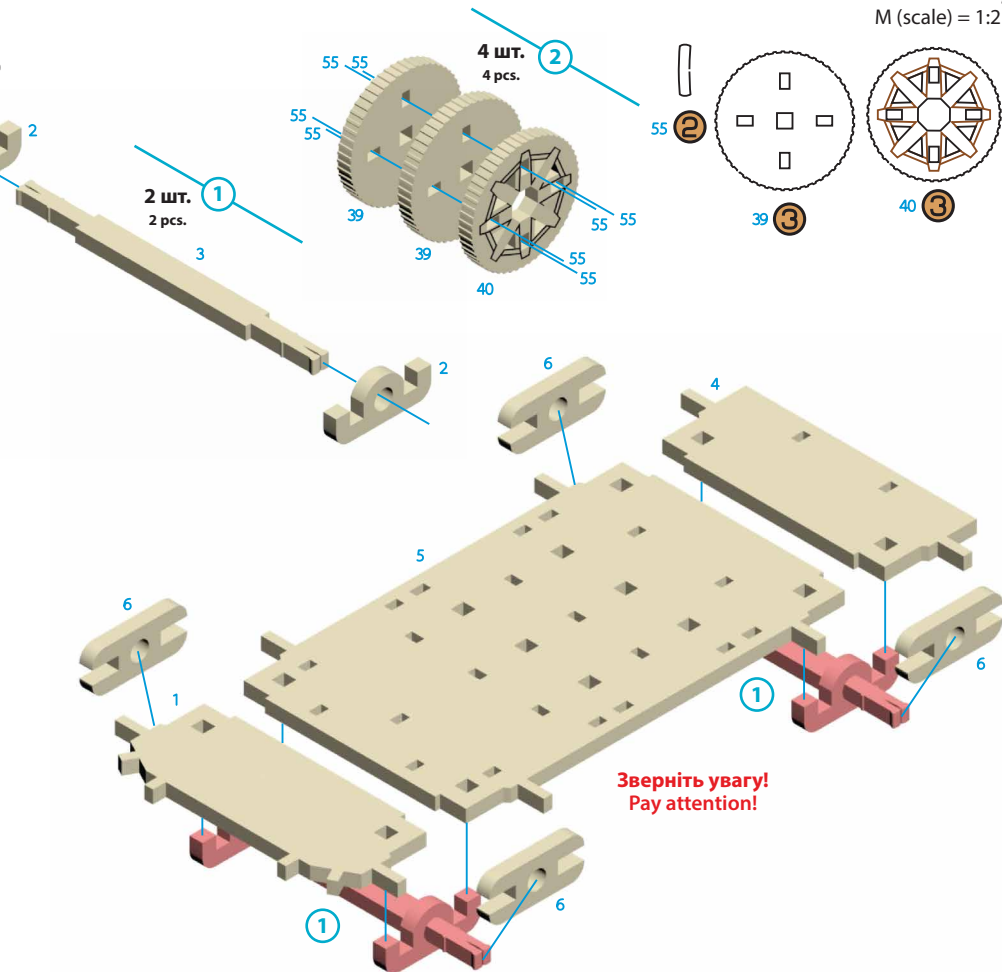
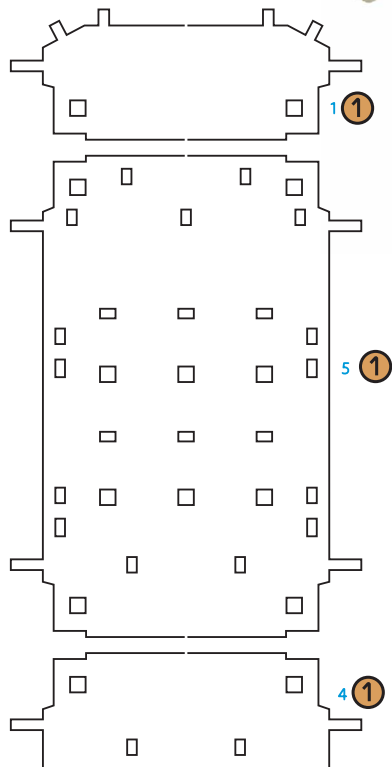
*Mechanical
3D puzzle*

**3D²
3DBRT**

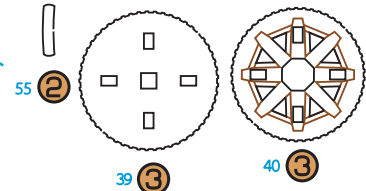


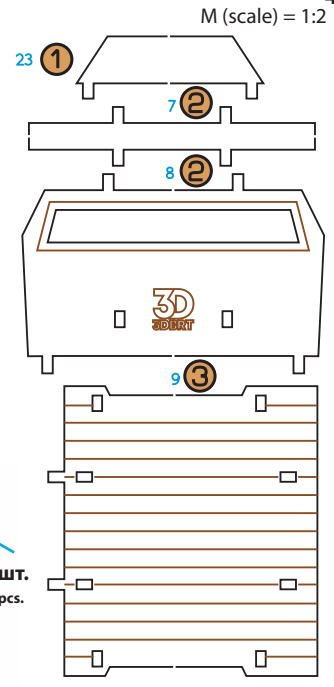
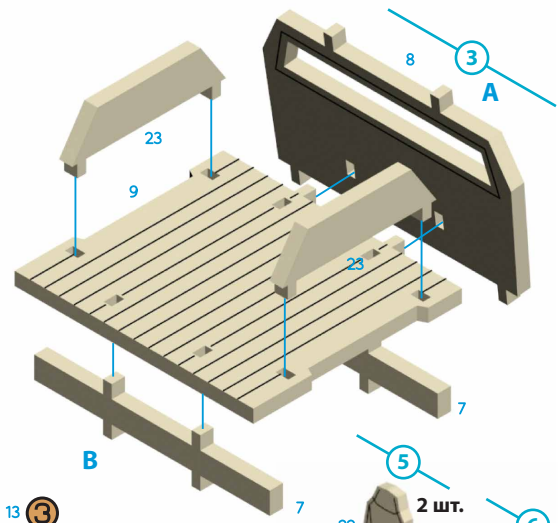
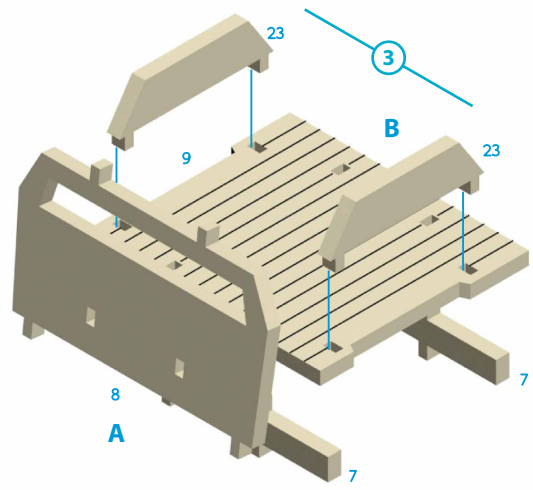
CYBER CAR
Π Ι Κ Α Π

M (scale) = 1:2

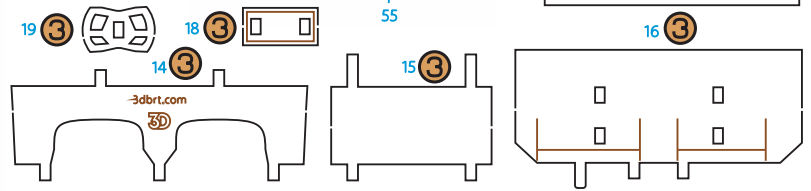
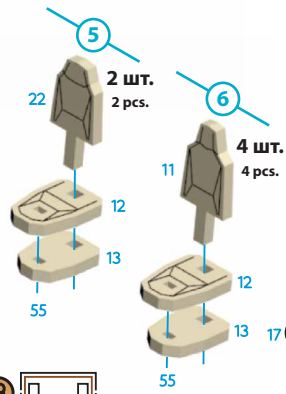
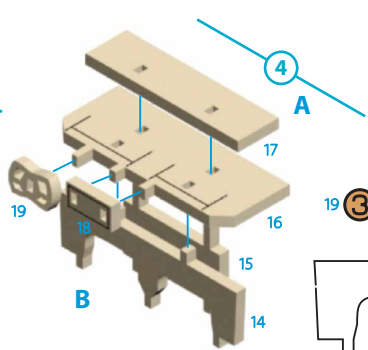
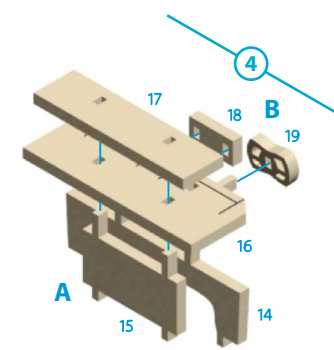
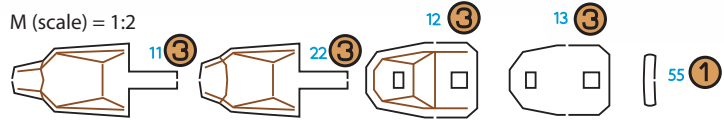


M (scale) = 1:2



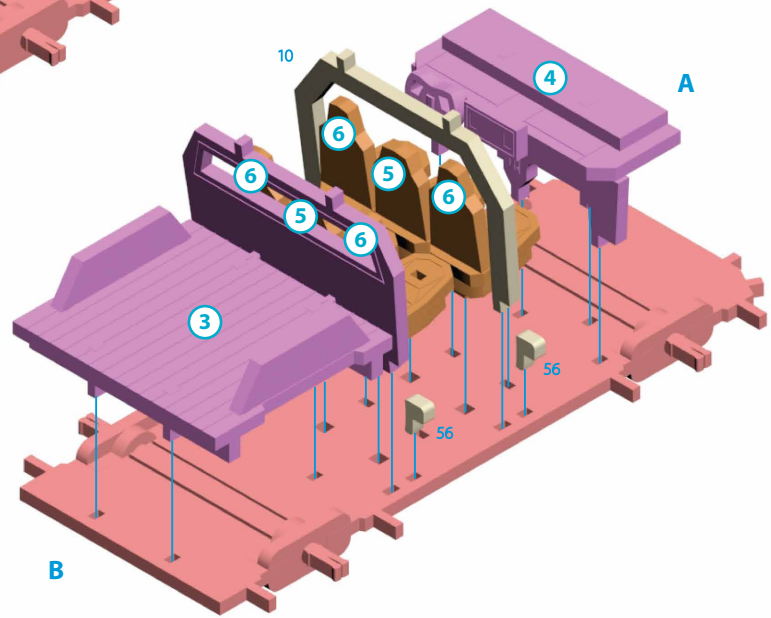
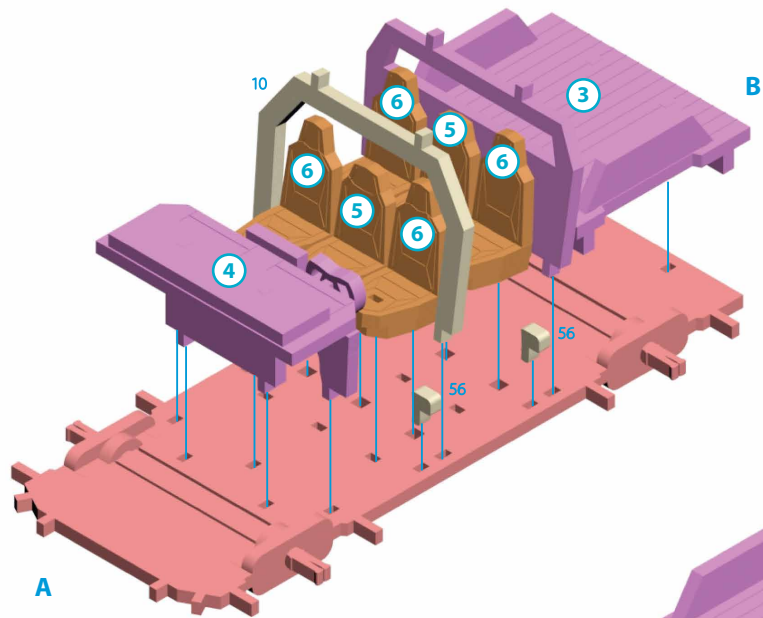
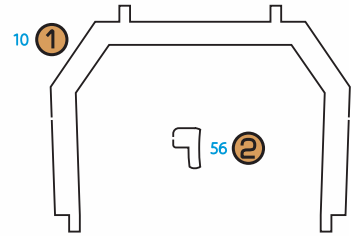


M (scale) = 1:2

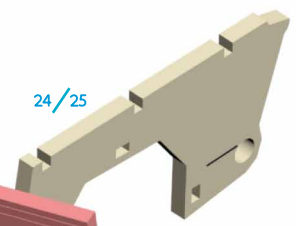
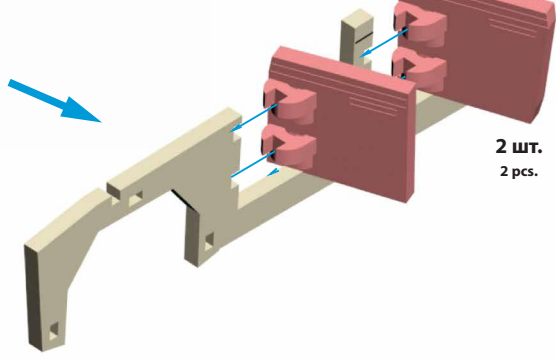
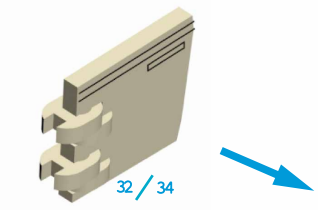
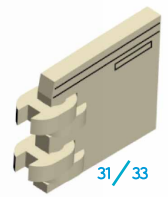
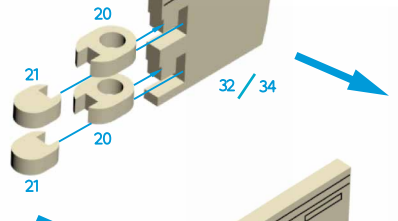
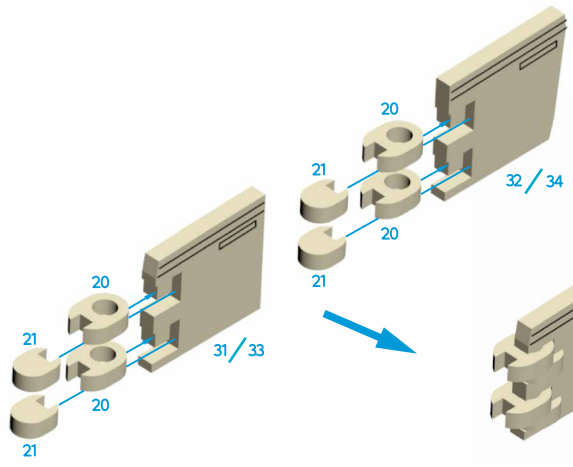
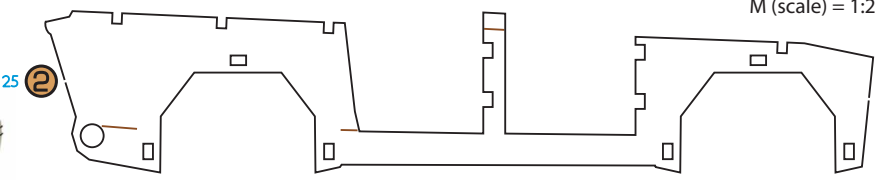


M (scale) = 1:2

M (scale) = 1:2 ⁵

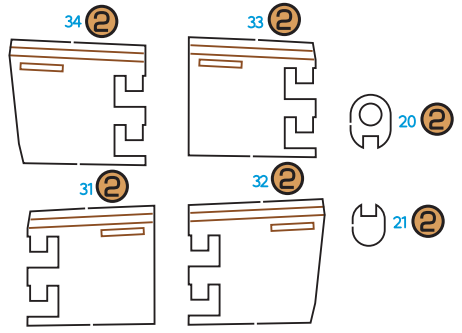


M (scale) = 1:2

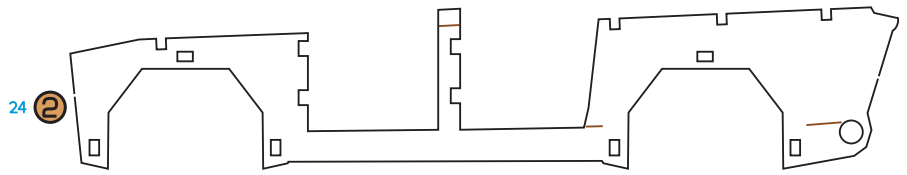


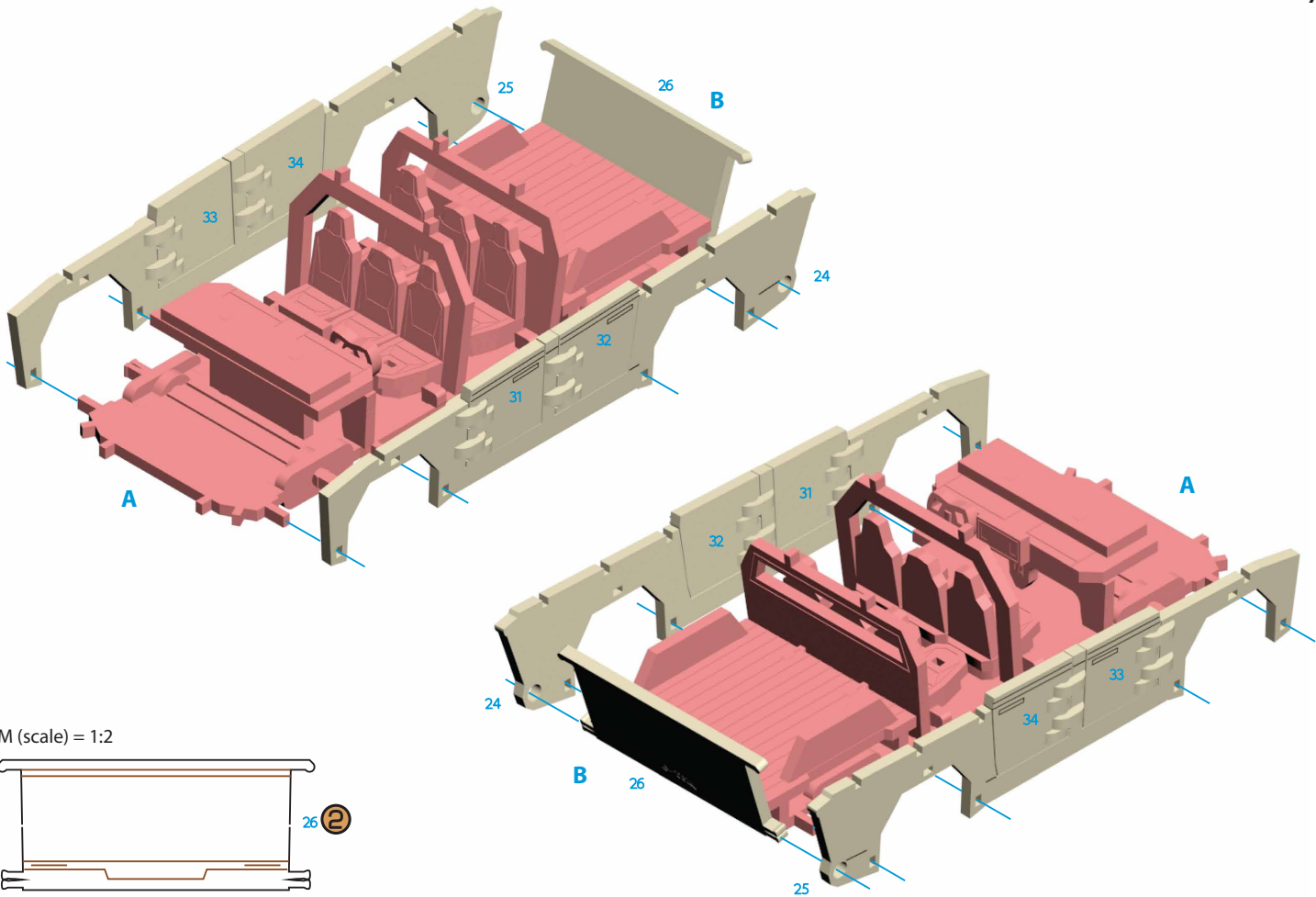
***Готові деталі
дзеркальні
відносно
одна одної!**
2 шт.
2 pcs. *** Finished details
are on the
mirror view
relative
each other!**

M (scale) = 1:2

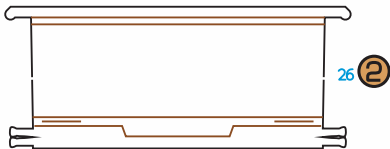


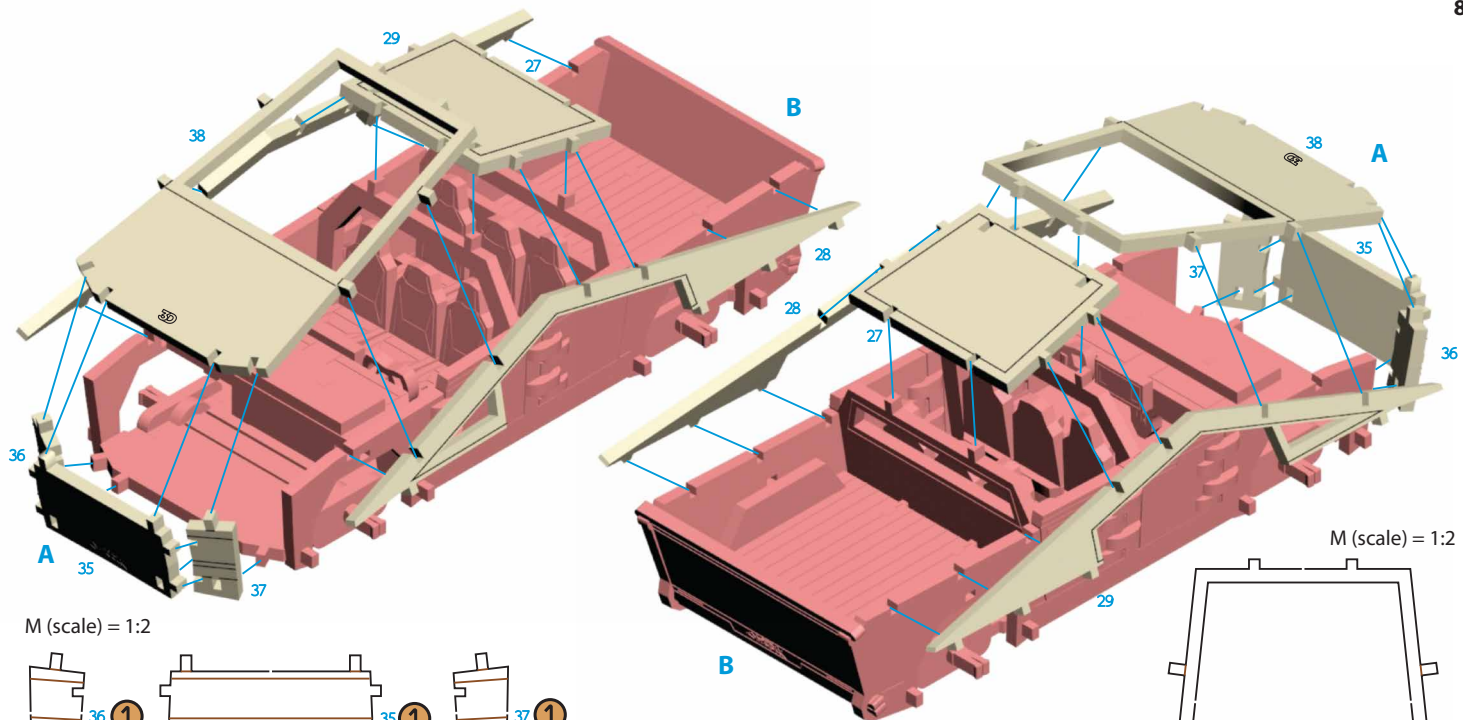
M (scale) = 1:2



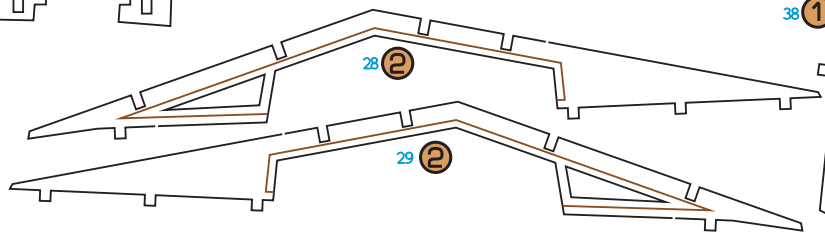
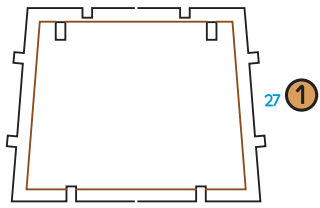
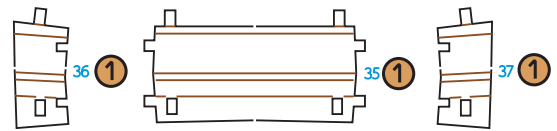


M (scale) = 1:2

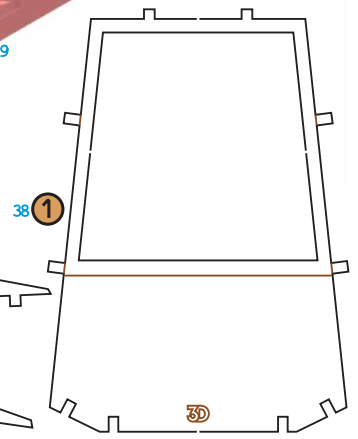


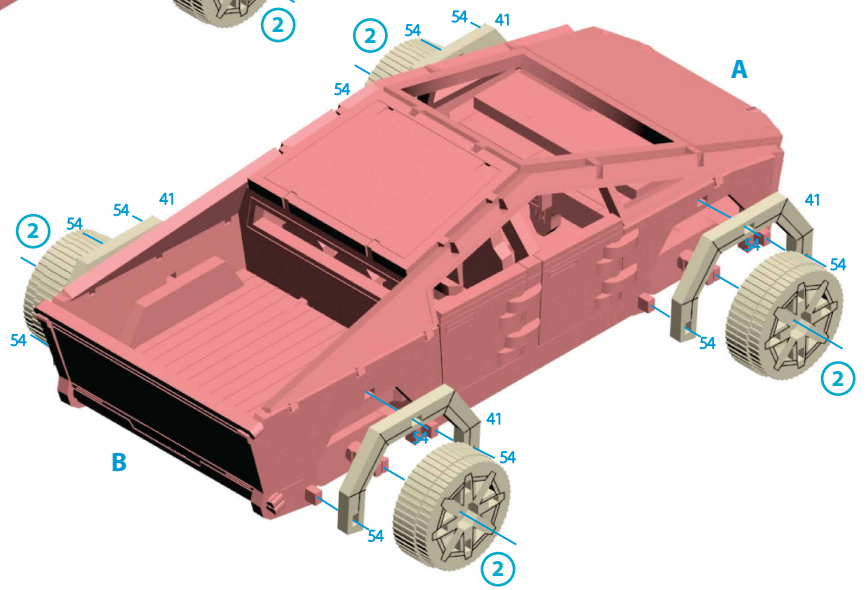
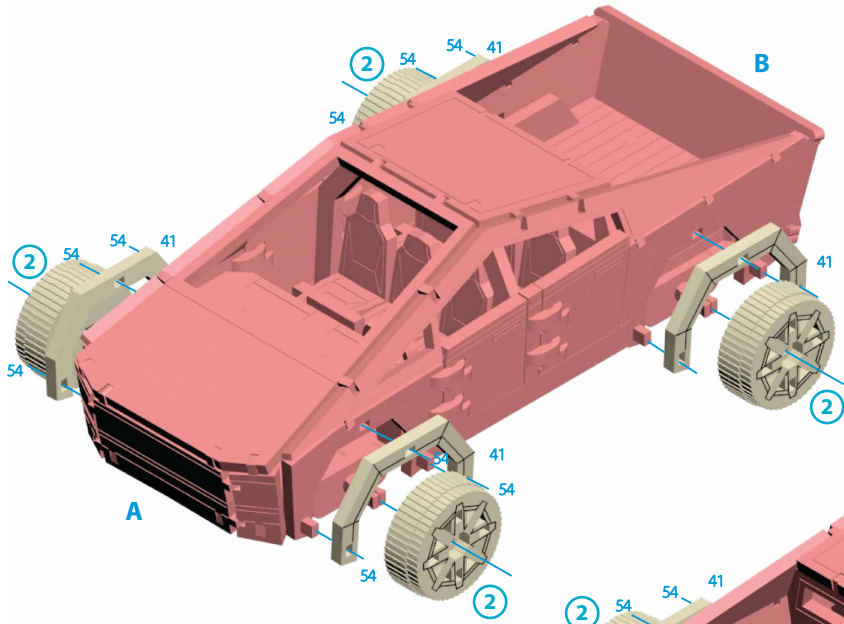


M (scale) = 1:2

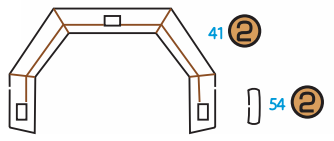


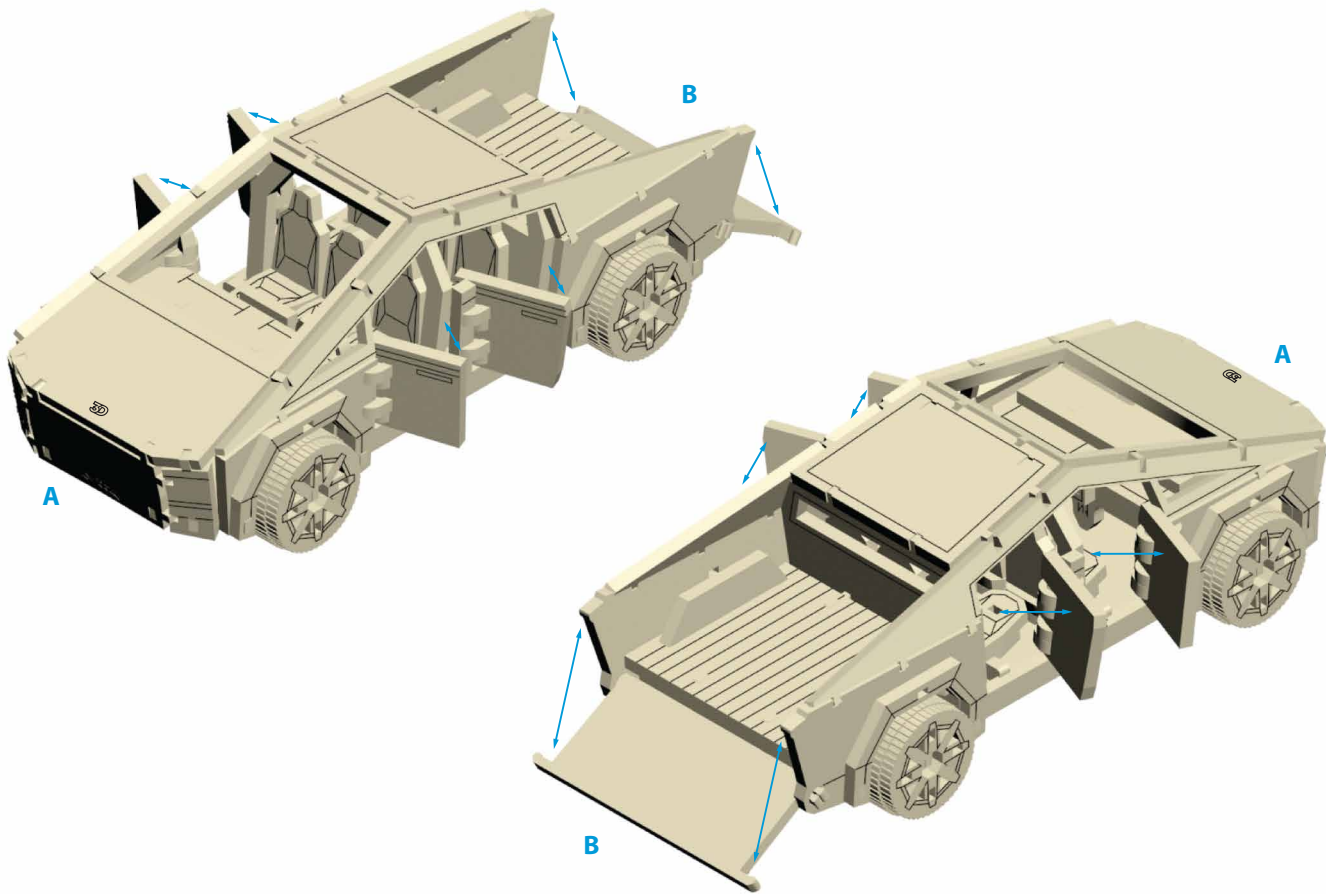
M (scale) = 1:2



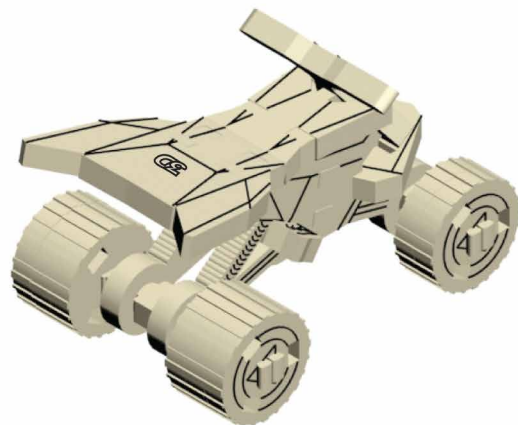
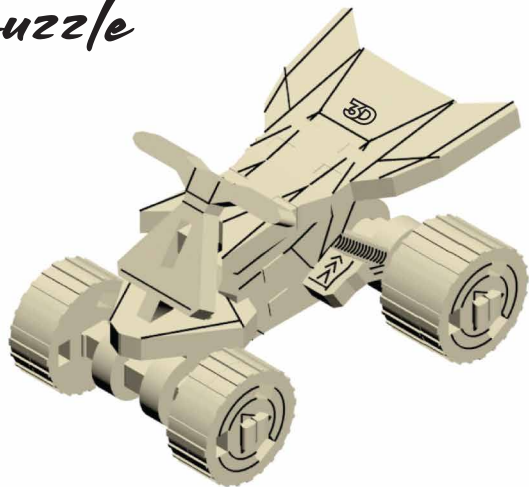


M (scale) = 1:2



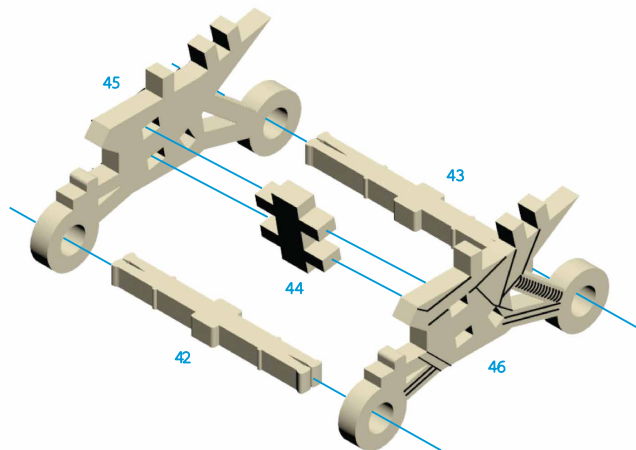
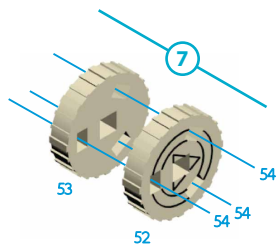
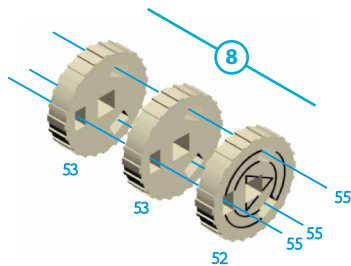


*Mechanical
3D puzzle*

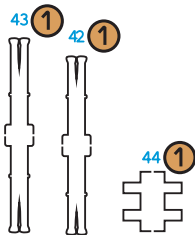
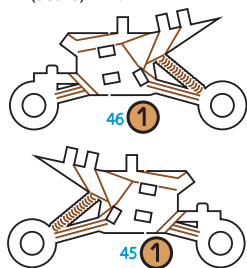


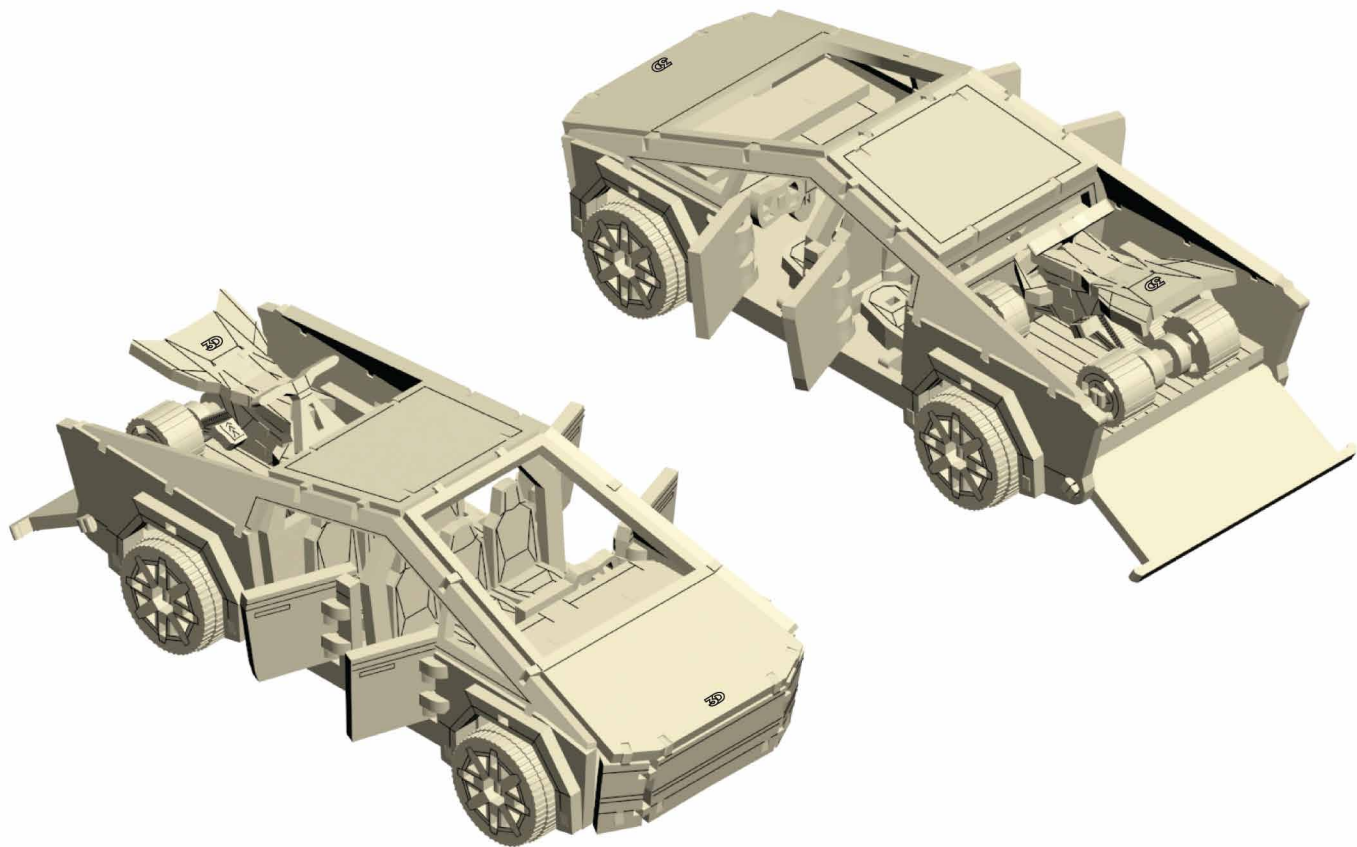
СYBER BIKE
КВАДРОЦИКЛ

M (scale) = 1:2



M (scale) = 1:2





Тип товару:

механічна модель

Призначення:

модель для самостійного складання

Виробник:

TOB «Бюро рекламних технологій»

Адреса виробника:

вул. Генерала Наумова, 13, м. Київ, 03164

Поради та зауваження приймаються за телефоном:

+38 (093) 798-30-62 - Telegram
 +38 (067) 233-99-23 - Viber
 all@brt.com.ua

Загальна інформація:

Модель для самостійного складання (готові деталі виймаються з дерев'яних планшеток). Конструктор збирається за інструкцією. Під час гри розвивається фантазія, дрібна моторика, навички конструювання, логіка та мислення. Деталі цілком дрібні, що є небезпечним для найменших дітей.

Матеріал:

дерев'яний конструктор

Умови зберігання:

Зберігати в закритих сухих приміщеннях та недоступному місці для дітей

Термін придатності:

необмежений

Замовити можна тут:

3dbrt.com
 etsy.com/shop/GoodwoodUAShop



Присутні дрібні деталі, оберігайте від дітей

Warning choking hazard small parts



Діставайте деталі, піднімаючи засічки канцелярським ножом
 Separate the parts with a clerical knife



Екологічний матеріал

Eco-friendly material



Будьте обережні, піднімаючи засічки канцелярським ножом

Be careful using a glue!



Використовуйте наждачний папір

Use sandpaper wisely!

Product of type:

mechanical model

Intended use:

self-assembly

Manufacturer:

Agency of Advertisement Technology LLC

Manufacturer's address:

Generala Naumova street, 13, Kyiv, 03164

Comments are suggestions:

+38 (093) 798-30-62 - Telegram
 +38 (067) 233-99-23 - Viber
 all@brt.com.ua

General information:

Self-assembly model (finished parts are removable from wooden board). The constructor is assembled according to the instructions. During the game, you develop your imagination, fine motor skills, design skills, logic and thinking. The details are quite small, which is dangerous for the youngest children.

Material:

wooden puzzle

Storage:

Store in a closed dry place. Keep away from children

Expiration date:

no limit

You can order here:

3dbrt.com
 etsy.com/shop/GoodwoodUAShop

Зверніть увагу!

- Щоб дістати деталі з планшетки, підрізайте засічки канцелярським ножом з лицьової та протилежної сторони.
- Деякі елементи пазлу можуть з'єднуватися із зусиллям.
- Якщо елемент з'єднується із зусиллям або не входить в паз іншої деталі, то потрібно скористатися наждачним папером.
- Якщо деталь при з'єднанні занадто вільно тримається в пазах конструктора, тоді краще додатково використати клей.
- Запасні деталі позначені номером в дужках.

Pay attention!

- Places of fastening of the details to the base should be trimmed by a stationary knife from his face and from the opposite side.
- Some parts of the puzzle can be connected with force.
- If the element is connected with difficulty or does not fit into the groove of another part, then you need to use sandpaper. Sandpaper is included.
- If the part is too loose when connected, does not hold in the grooves of the constructor, then it is better to additionally use glue. Glue is also included.
- If you see parts marked with a number in parentheses, they are spare.

1 Номер планшетки з деталями
 Plate number with details

ВИРОБЛЕНО В УКРАЇНІ
 MADE IN UKRAINE



3D
3DBRT

