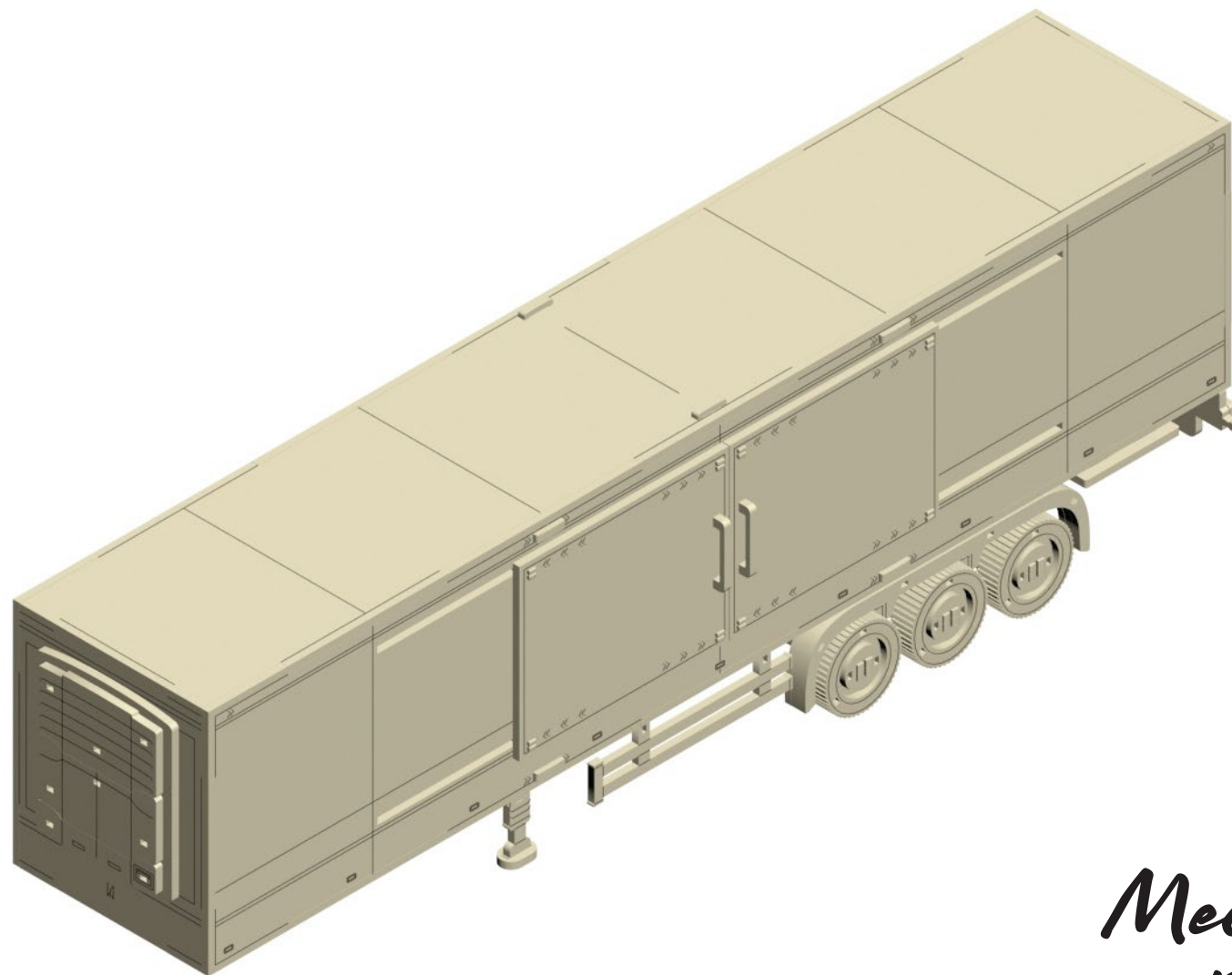


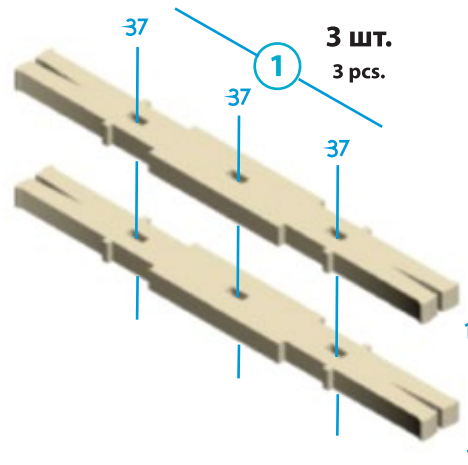
REFRIGERATED TRAILER
ПРИЧІП РЕФРИЖЕРАТОР

3D
3DBRT



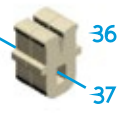
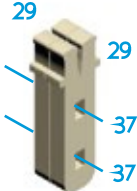
*Mechanical
3D puzzle*

M (scale) = 1:1



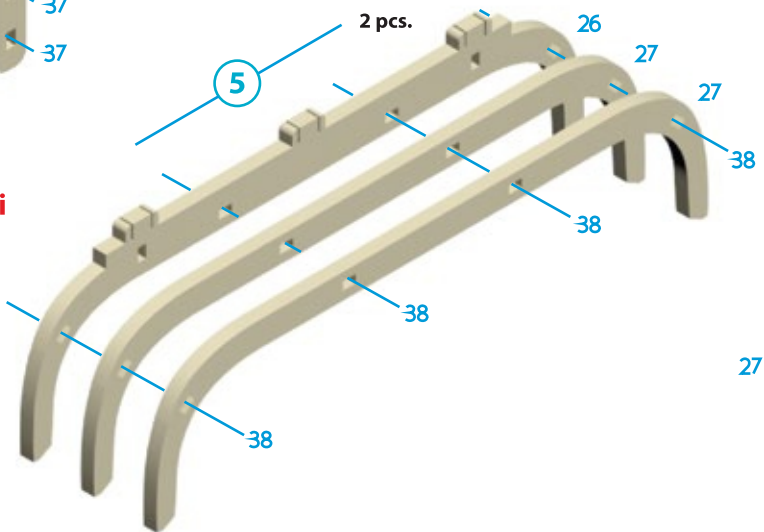
3

4



2 шт.
2 pcs.

5

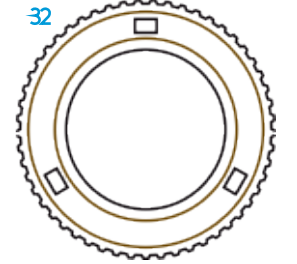
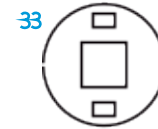
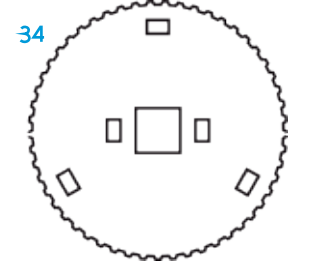
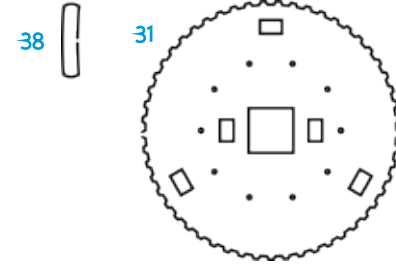


***Готові деталі
дзеркальні
відносно
одна одної!**

*** Finished details
are on the
mirror view
relative
each other!**

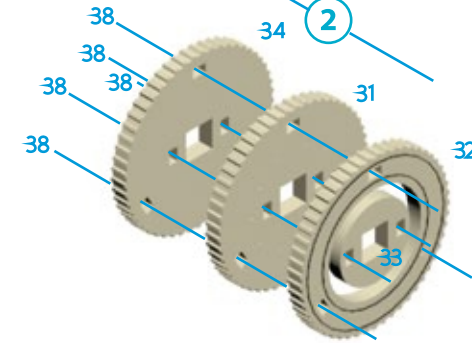
2

M (scale) = 1:1

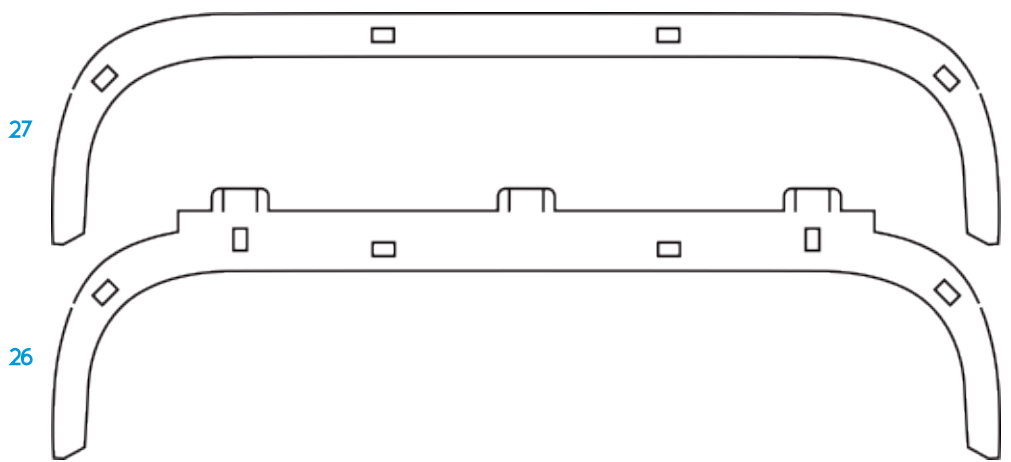


7 шт.
7 pcs.

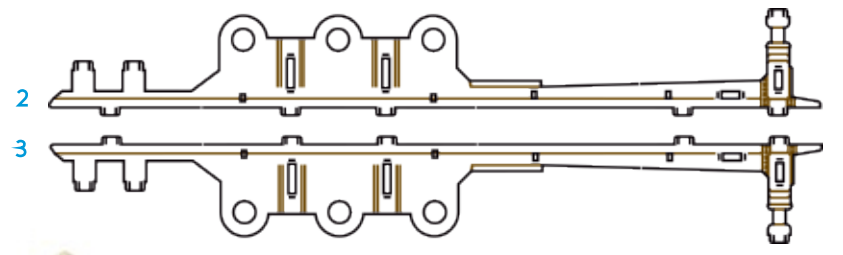
2



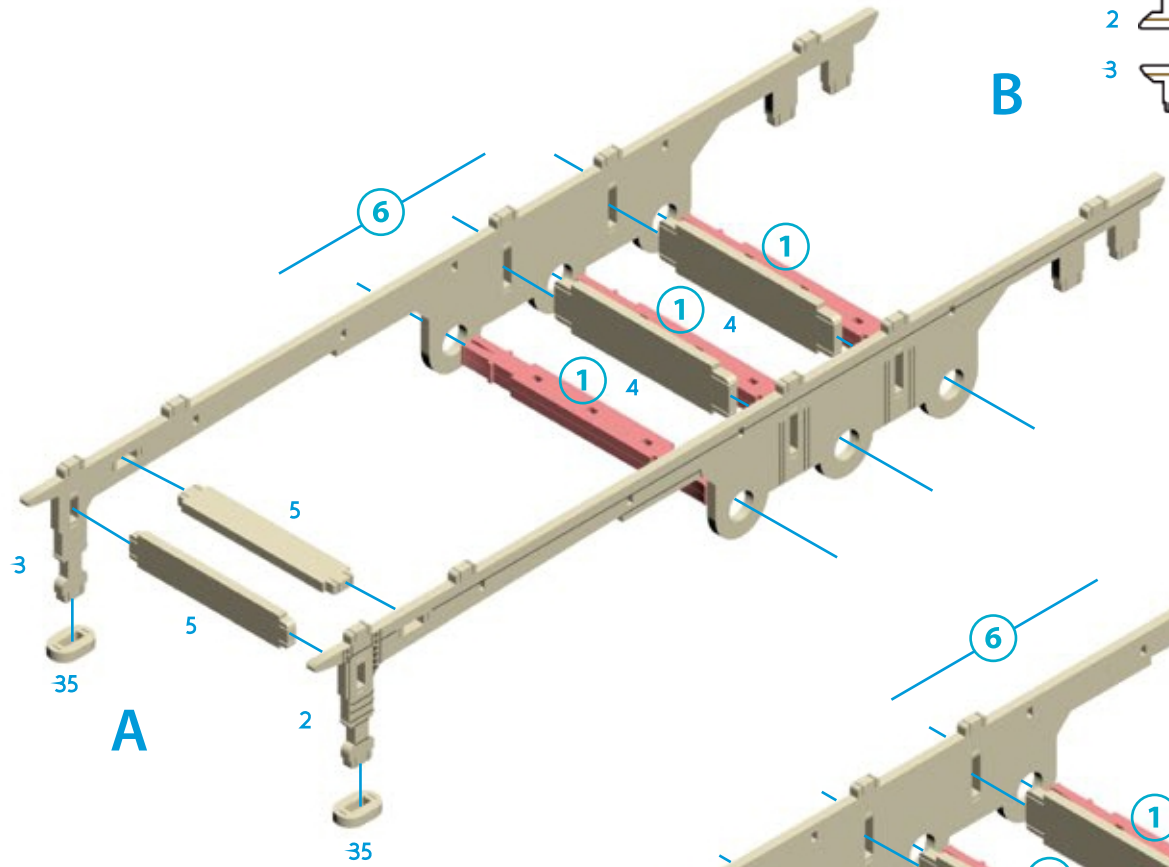
M (scale) = 1:1



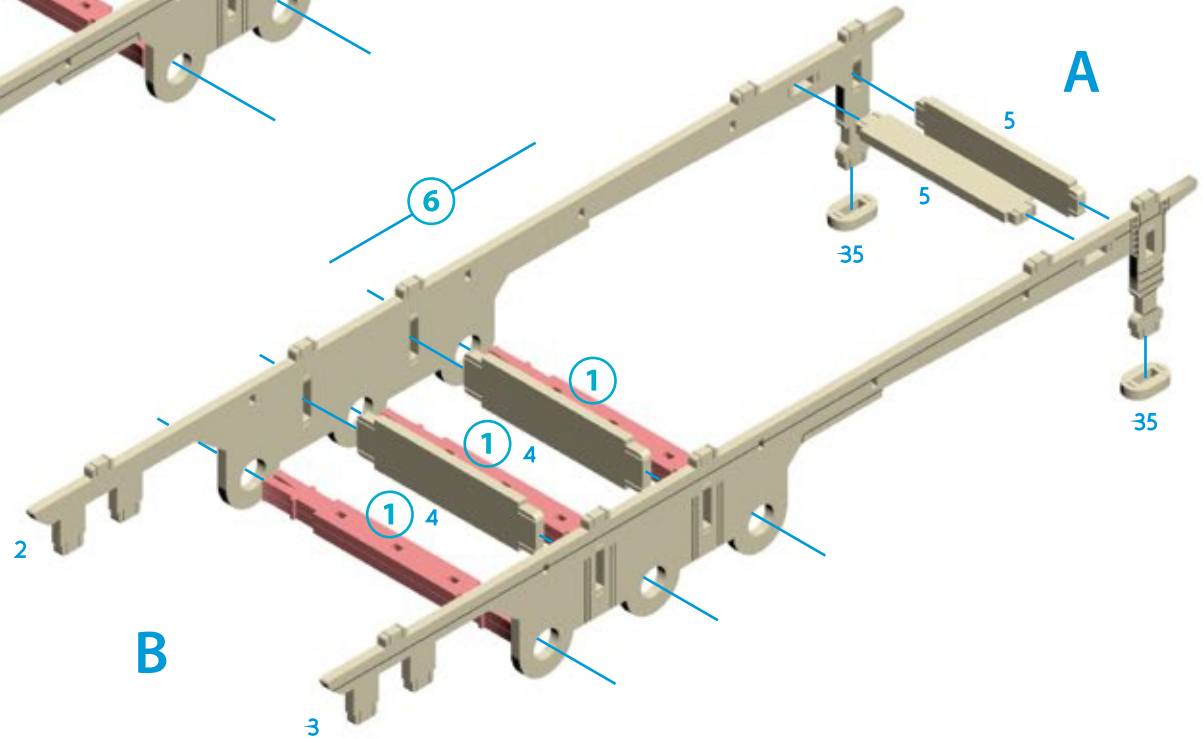
M (scale) = 1:3



B

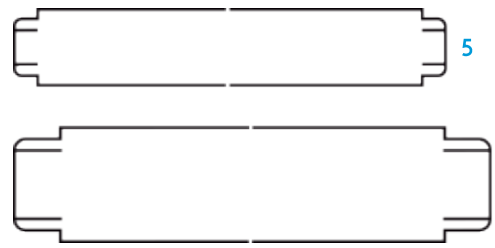


A

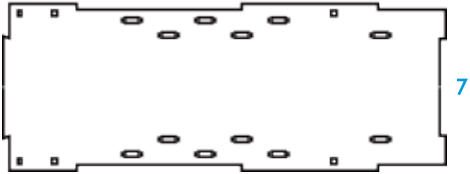
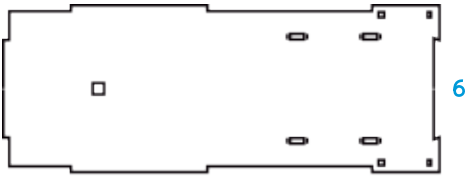


B

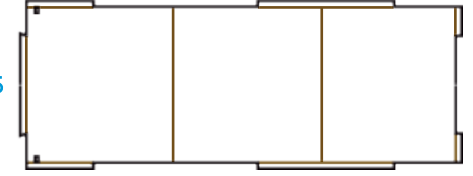
M (scale) = 1:2



M (scale) = 1:4



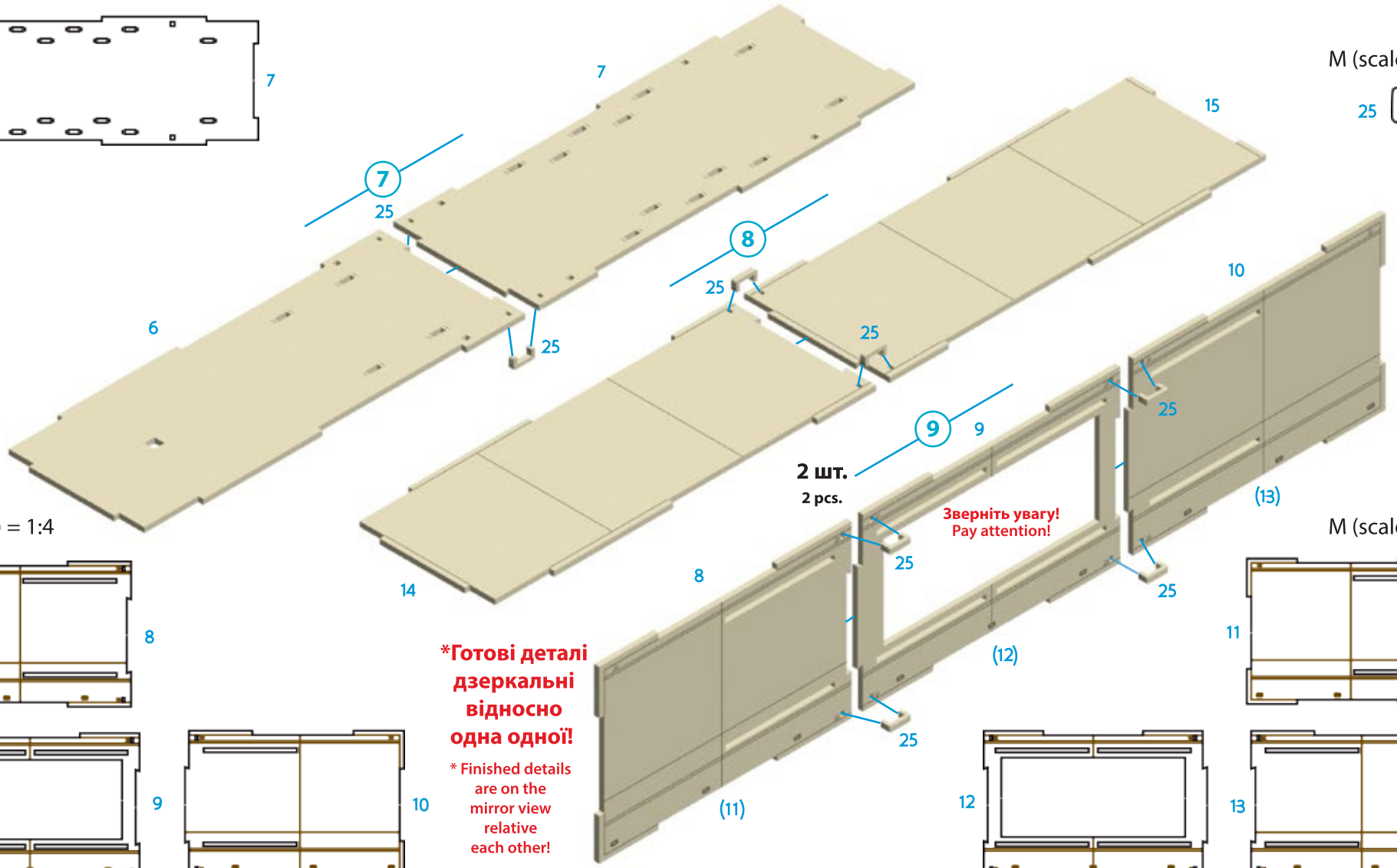
M (scale) = 1:4



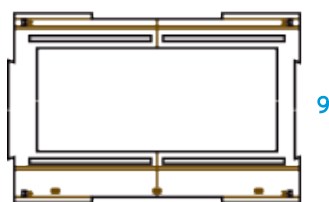
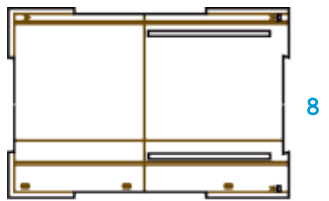
M (scale) = 1:1



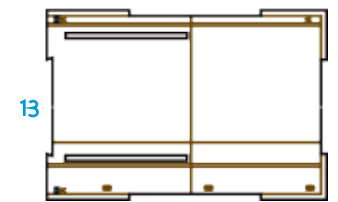
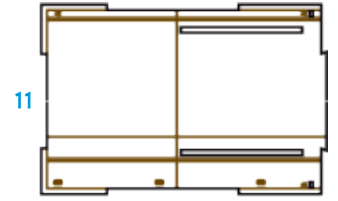
4



M (scale) = 1:4

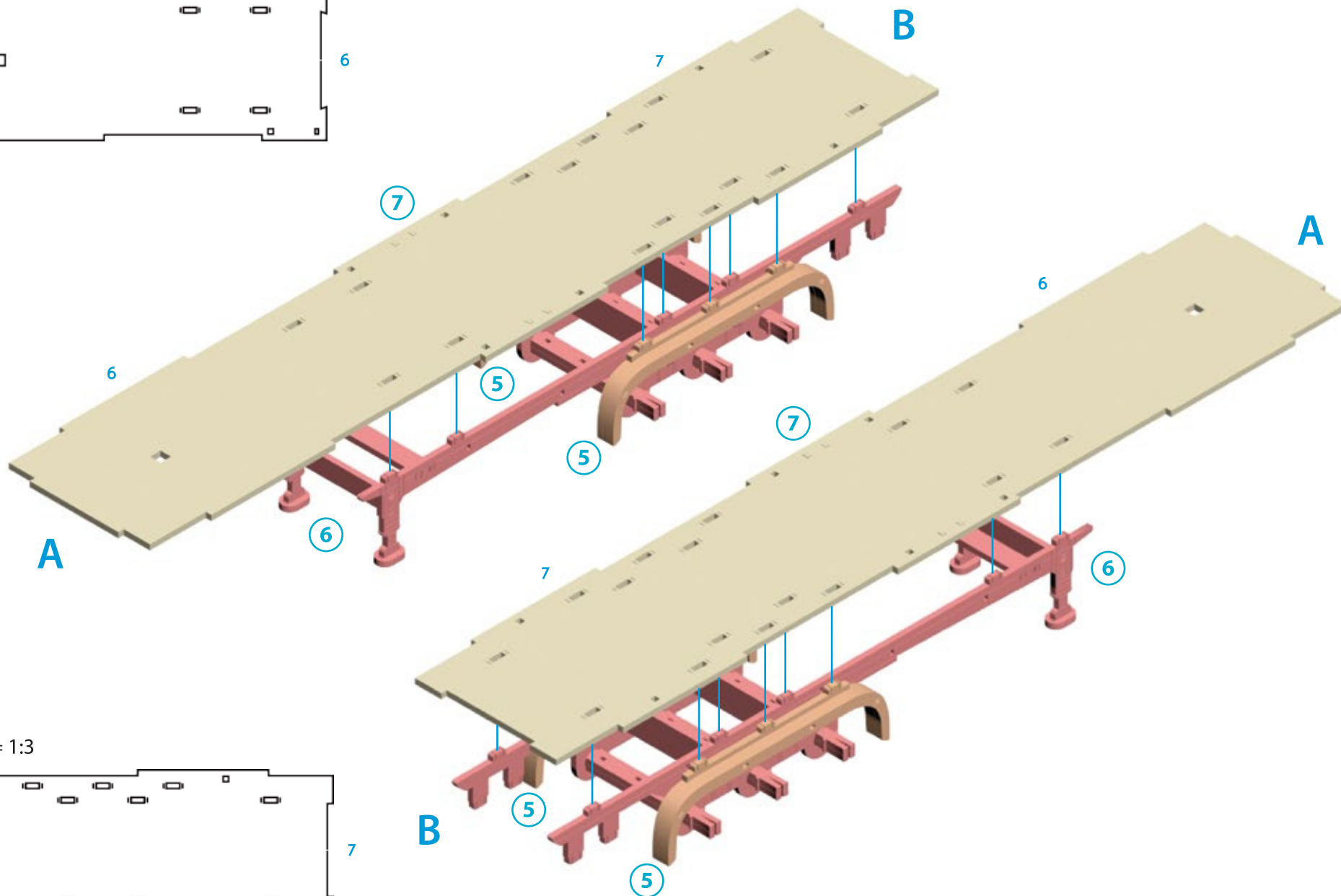
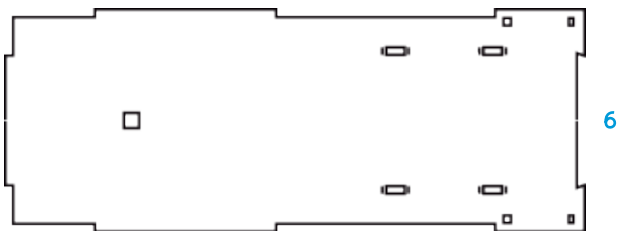


M (scale) = 1:4

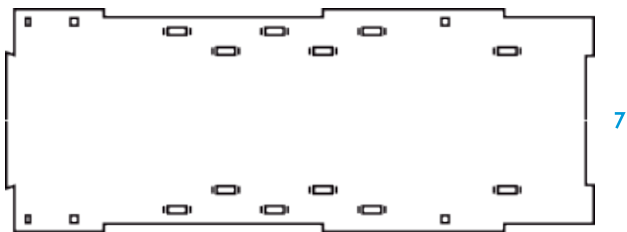


***Готові деталі дзеркальні відносно одна одної!**
*** Finished details are on the mirror view relative each other!**

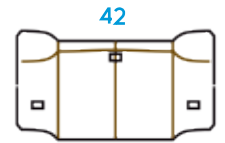
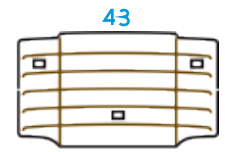
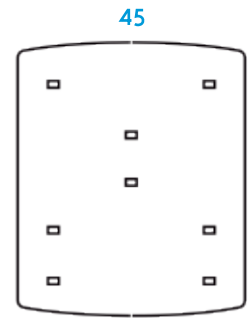
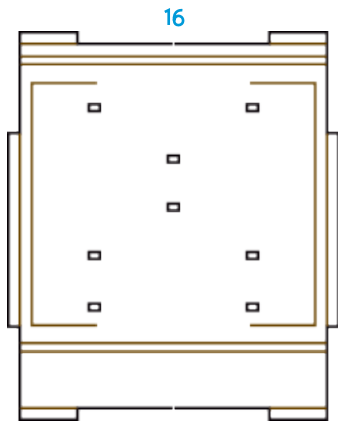
M (scale) = 1:3



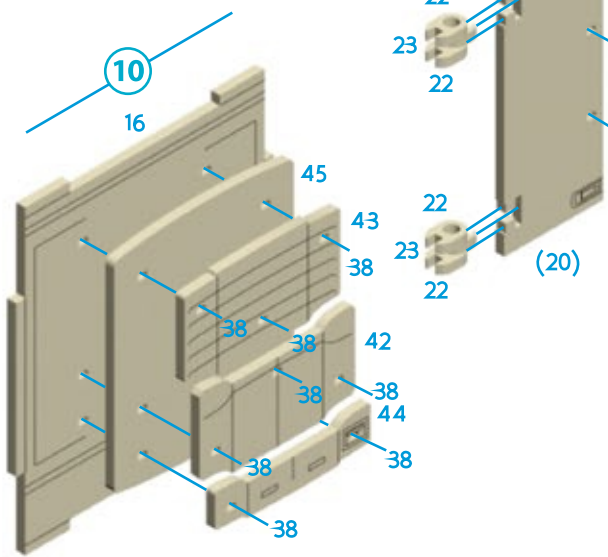
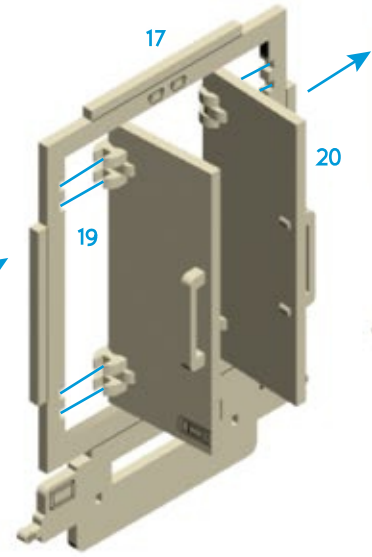
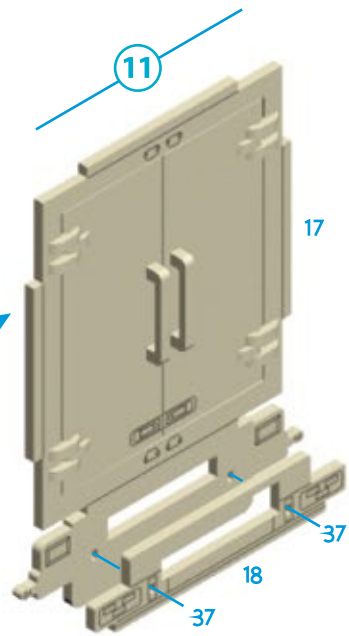
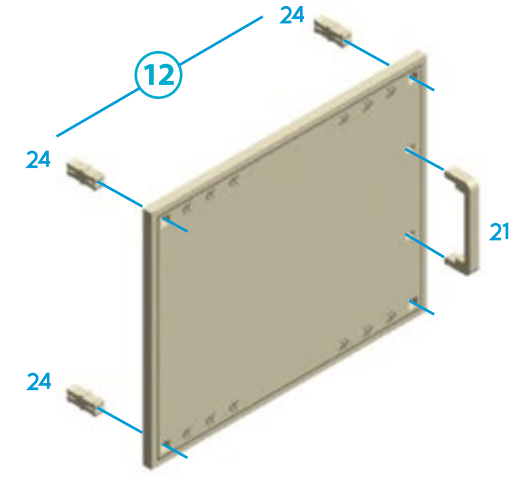
M (scale) = 1:3



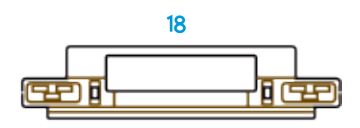
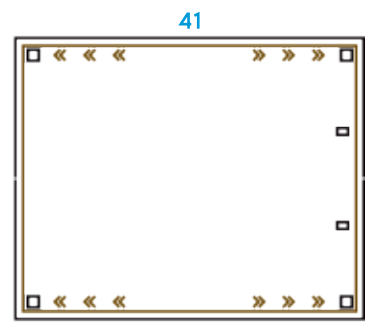
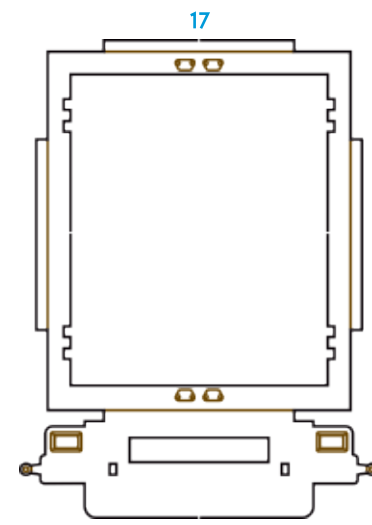
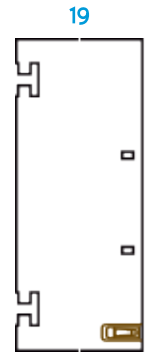
M (scale) = 1:2

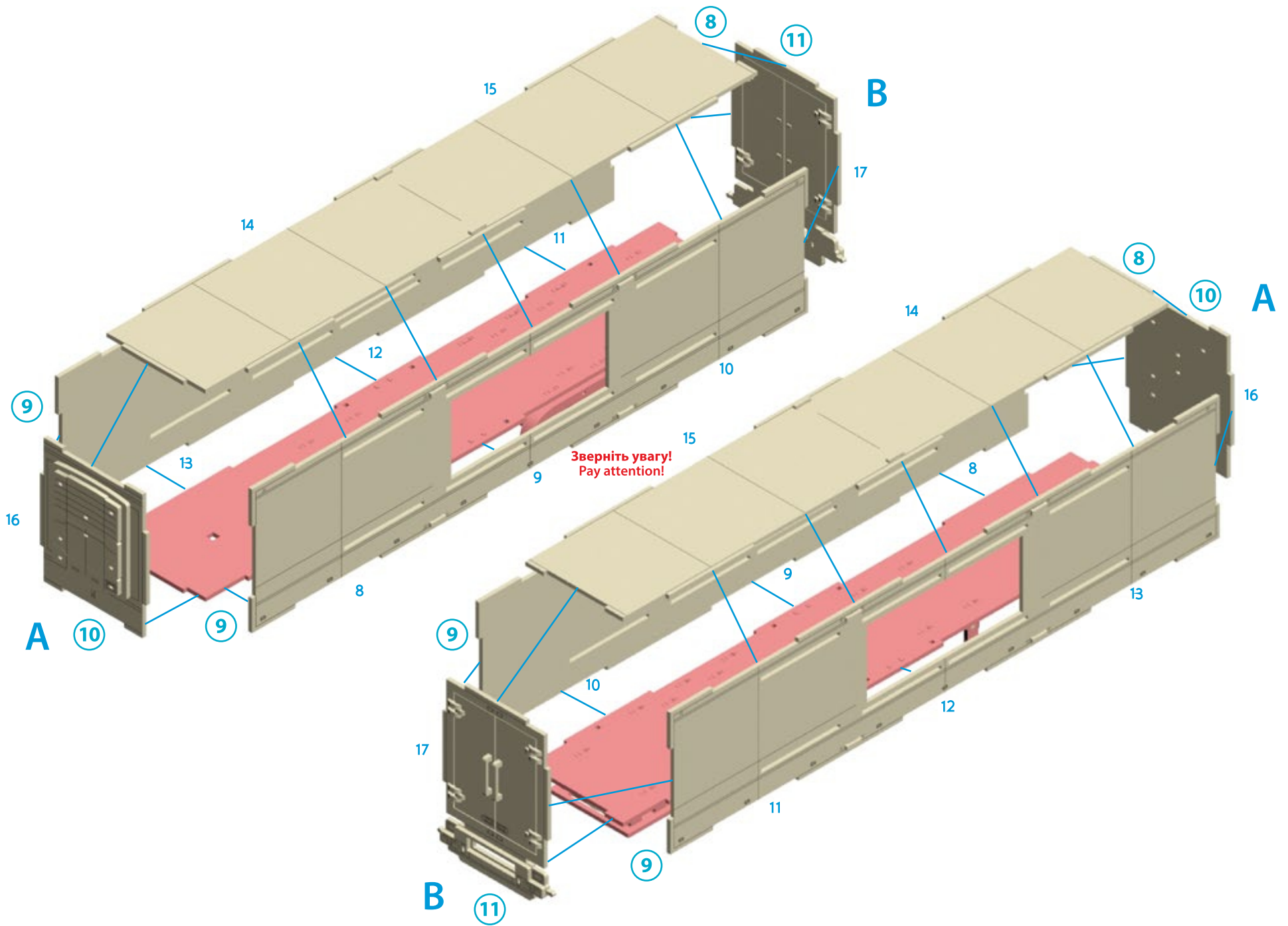


M (scale) = 1:1

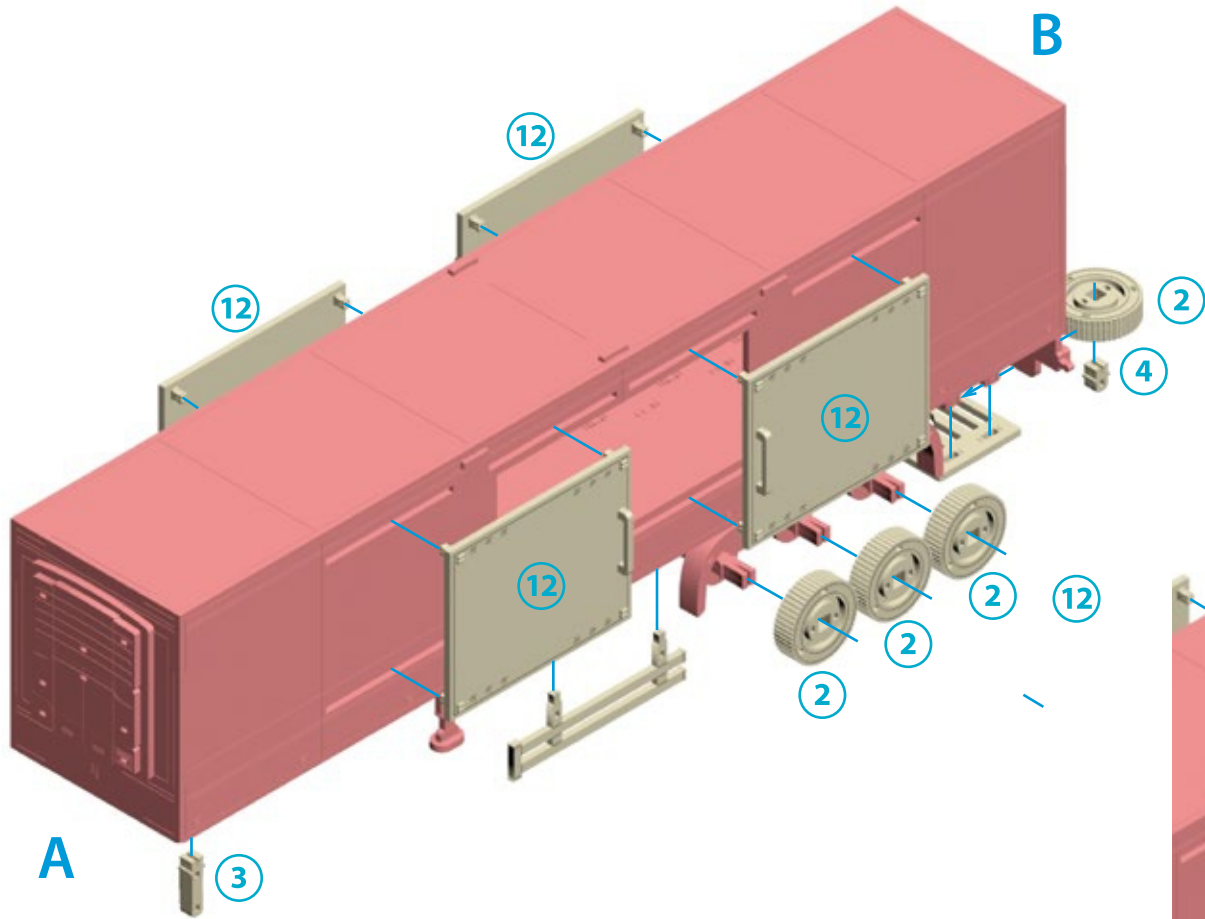
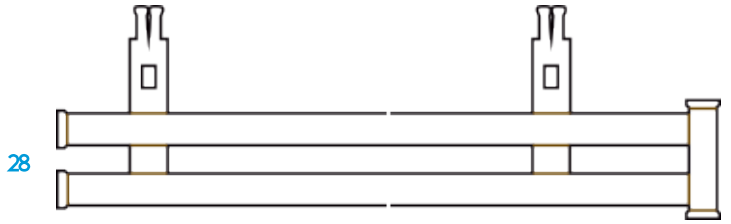


M (scale) = 1:2





M (scale) = 1:1

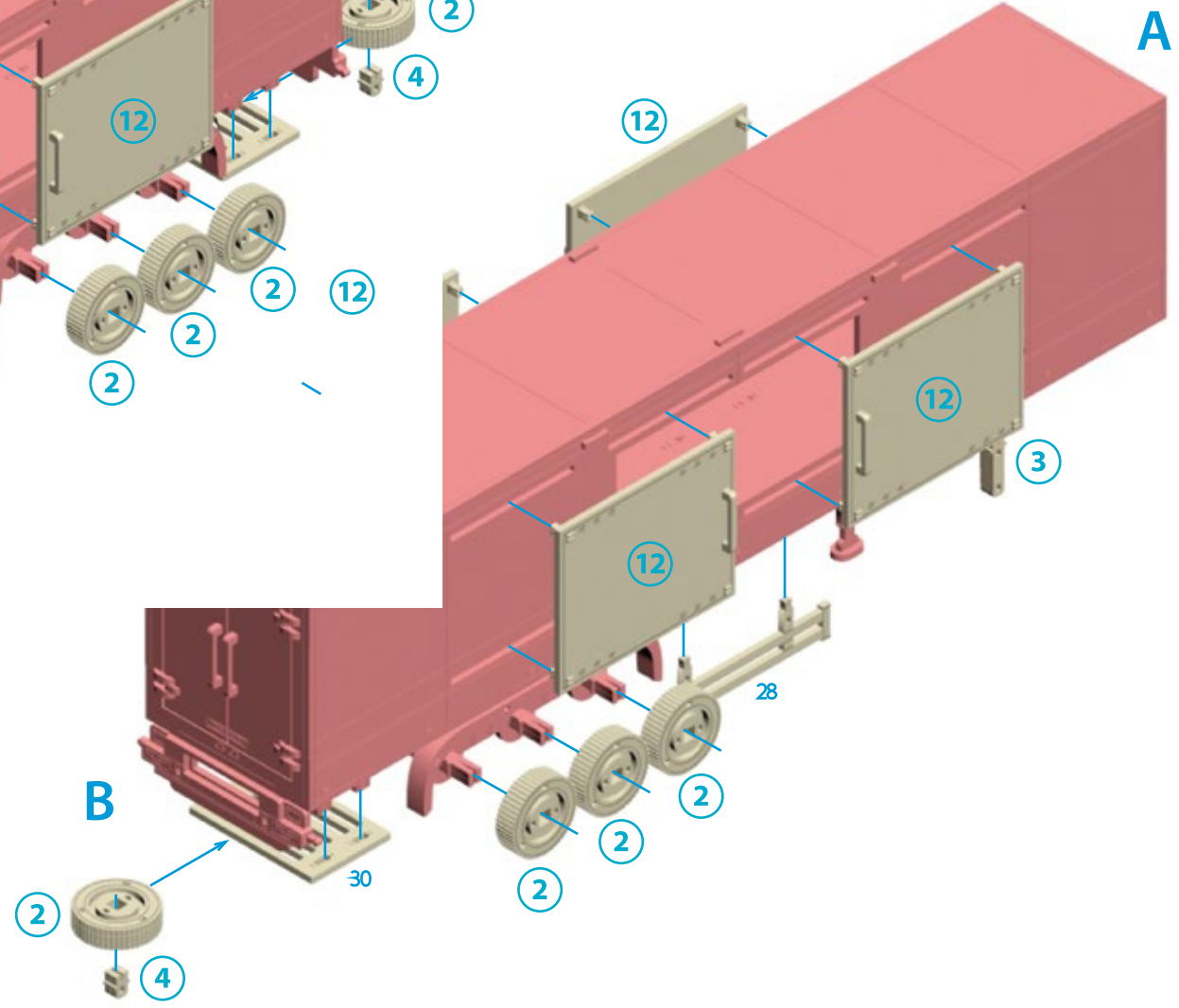
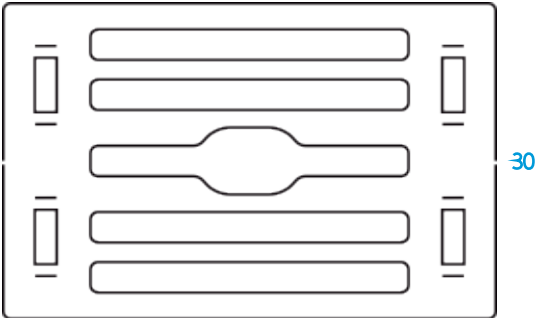


A

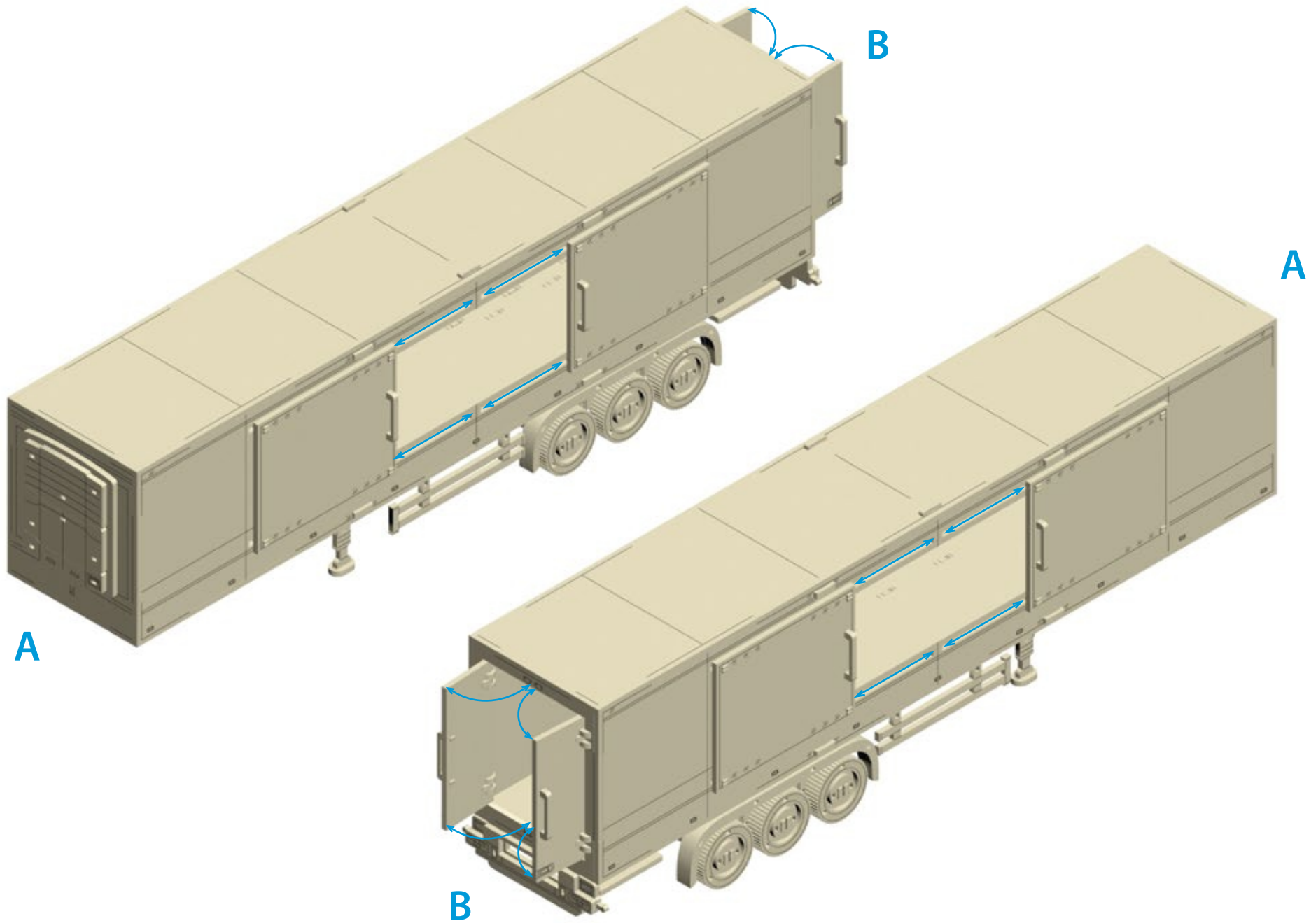
B

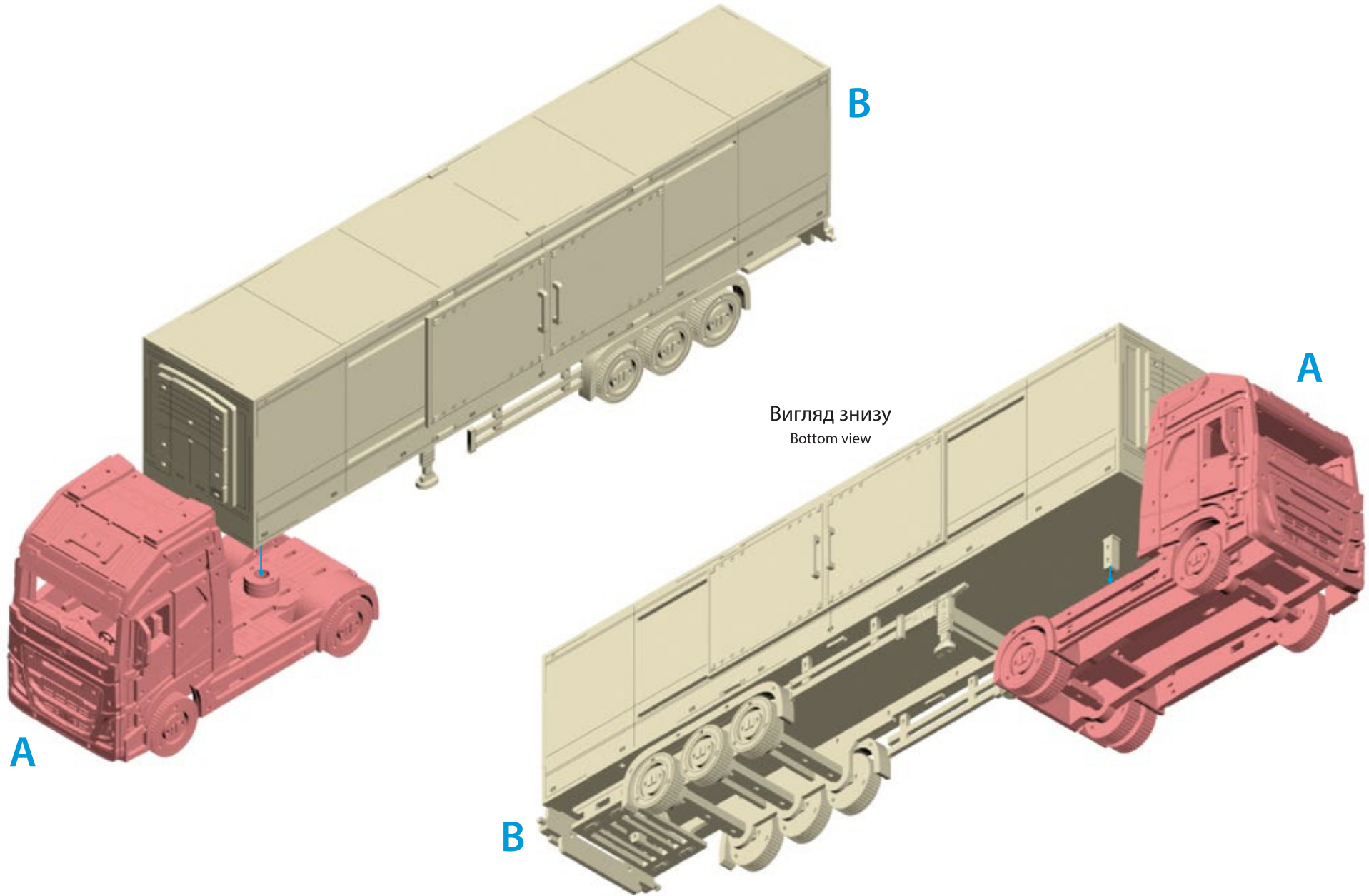
A

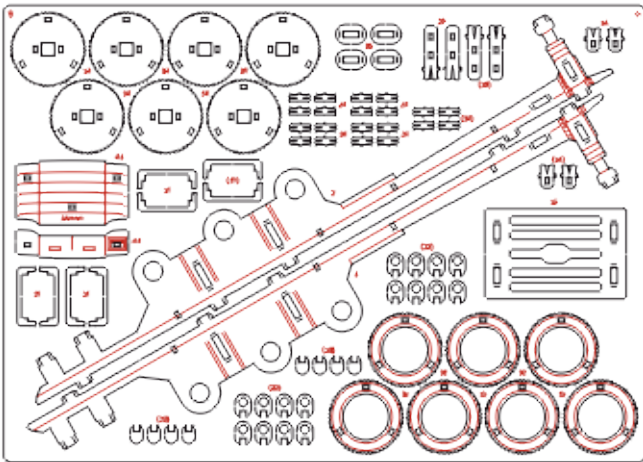
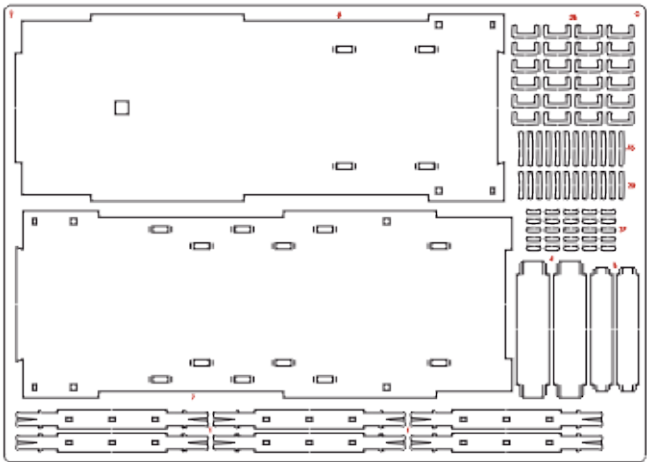
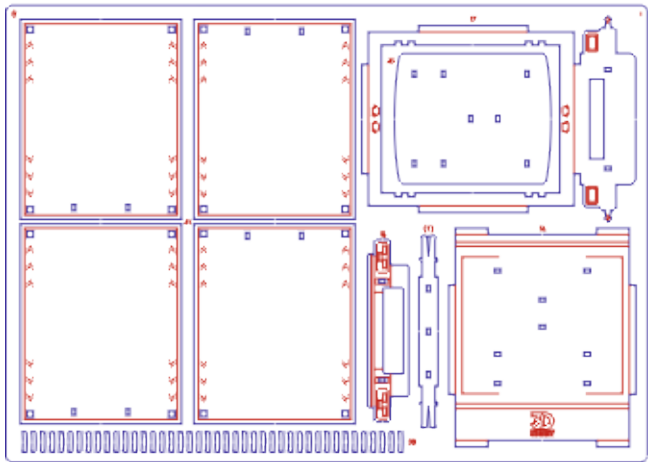
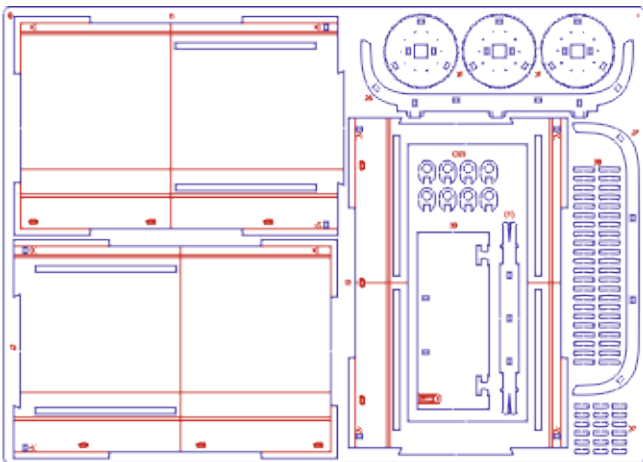
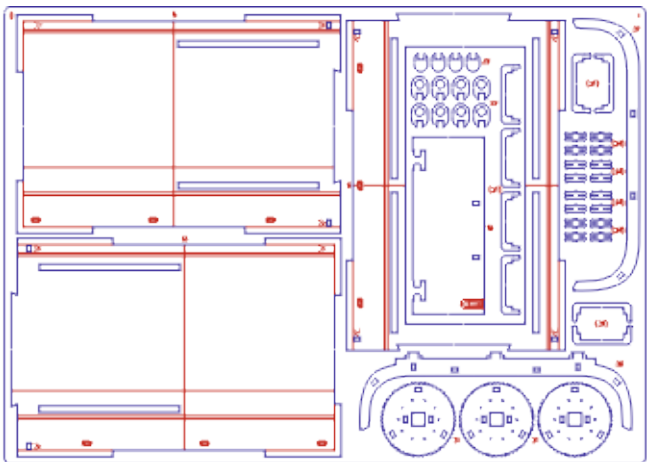
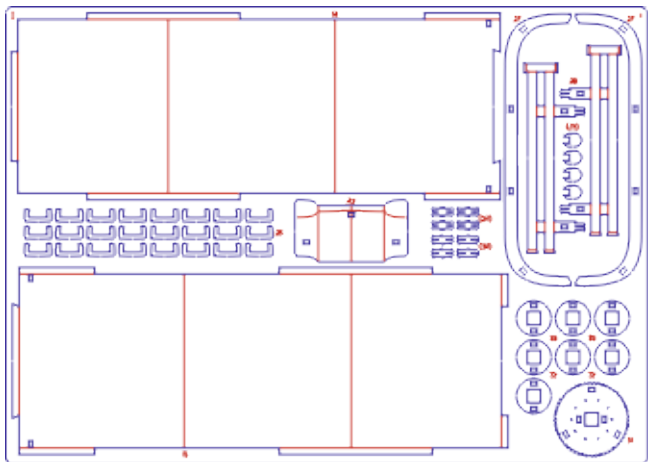
M (scale) = 1:1



B







Тип товару:

механічна модель

Призначення:

модель для самостійного складання

Виробник:

ТОВ «Бюро рекламних технологій»

Адреса виробника:

вул. Генерала Наумова, 13, м. Київ, 03164

Поради та зауваження приймаються за телефоном:

+38 (093) 798-30-62 - Telegram

+38 (067) 233-99-23 - Viber

all@brt.com.ua

Загальна інформація:

Модель для самостійного складання (готові деталі досить просто виймаються з дерев'яних планшеток). Конструктор збирається за інструкцією. Під час гри розвивається фантазія, дрібна моторика, навички конструювання, логіка та мислення. Деталі цілком дрібні, що є небезпечним для найменших дітей.

Матеріал:

дерев'яний конструктор

Умови зберігання:

Зберігати в закритих сухих приміщеннях та недоступному місці для дітей віком до 3-х років

Термін придатності:

необмежений

Замовити можна тут:

3dbrt.com

etsy.com/shop/GoodwoodUAShop

Product of type:

mechanical model

Intended use:

self-assembly

Manufacturer:

Agency of Advertisement Technology LLC

Manufacturer's address:

Generala Naumova street, 13, Kyiv, 03164

Comments are suggestions:

+38 (093) 798-30-62 - Telegram

+38 (067) 233-99-23 - Viber

all@brt.com.ua

General information:

Self-assembly model (finished parts are easily removeble from wooden board). The constructor is assembled according to the instructions. During the game, you develop your imagination, fine motor skills, design skills, logic and thinking. The details are quite small, which is dangerous for the youngest children.

Material:

wooden puzzle

Storage:

Store in a closed dry place. Keep away from children under 3 years

Expiration date:

no limit

You can order here:

3dbrt.com

etsy.com/shop/GoodwoodUAShop

Зверніть увагу!

1. Щоб дістати деталі з планшетки, підрізайте засічки канцелярським ножом з лицьової та протилежної сторони.
2. Деякі елементи пазлу можуть з'єднуватися із зусиллям.
3. Якщо елемент з'єднується із зусиллям або не входить в паз іншої деталі, то потрібно скористатися наждачним папером.
4. Якщо деталь при з'єднанні занадто вільно тримається в пазах конструктора, тоді краще додатково використати клей.
5. Запасні деталі позначені номером в дужках.

Pay attention!

1. Places of fastening of the details to the base should be trimmed by a stationery knife from his face and from the opposite side.
2. Some parts of the puzzle can be connected with force.
3. If the element is connected with difficulty or does not fit into the groove of another part, then you need to use sandpaper. Sandpaper is included.
4. If the part is too loose when connected, does not hold in the grooves of the constructor, then it is better to additionally use glue. Glue is also is included.
5. If you see parts marked with a number in parentheses, they are spare.

ВИРОБЛЕНО В УКРАЇНІ
MADE IN UKRAINE

Присутні дрібні деталі, оберігайте від дітей
Warning choking hazard small parts



Діставайте деталі, підрізаючи засічки канцелярським ножом
Separate the parts with a clerical knife



Екологічний матеріал
Eco-friendly material



Будьте обережні, використовуючи клей!
Be careful using a glue!



Використовуйте наждачний папір
Use sandpaper wisely!

