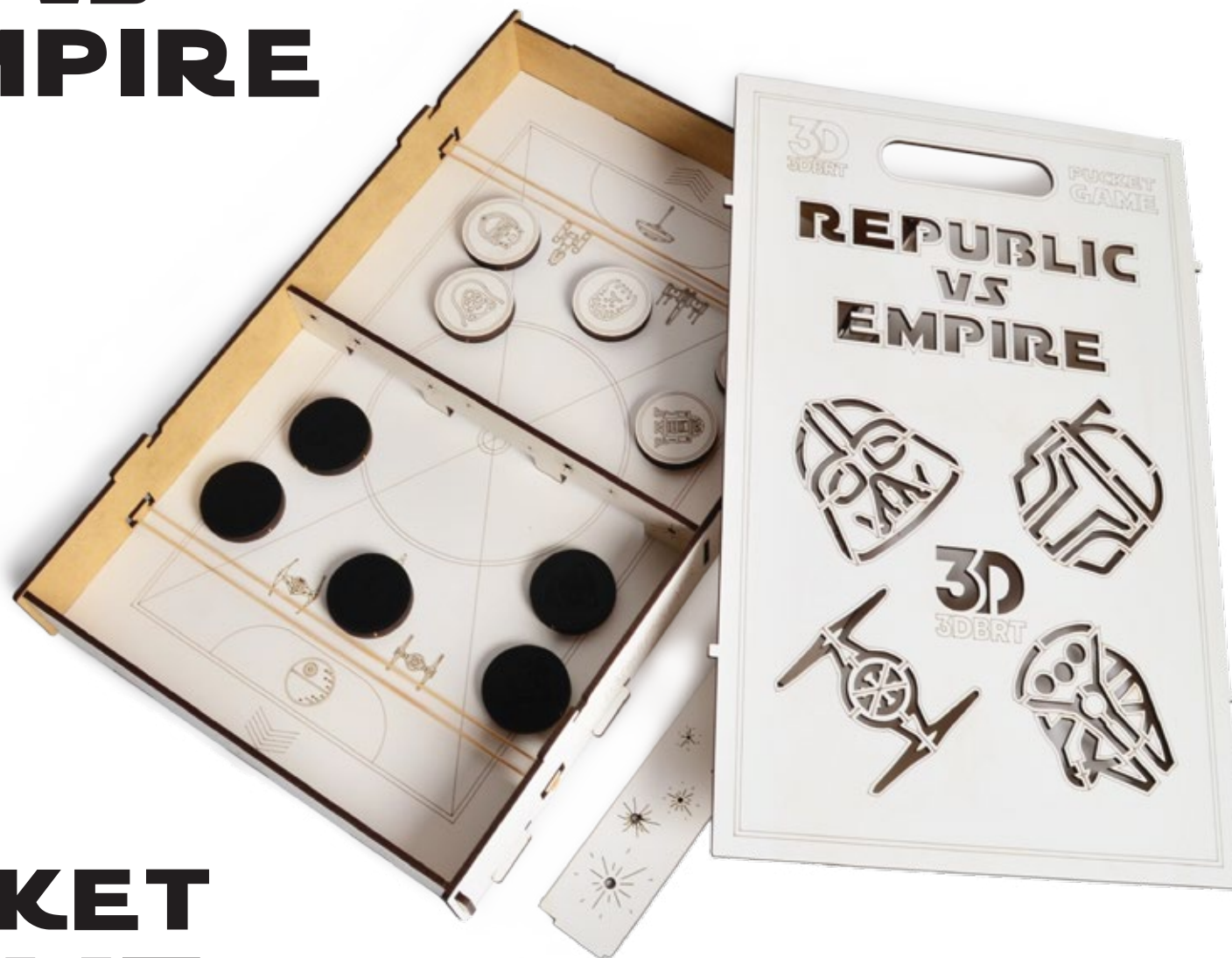


REPUBLIC VS EMPIRE

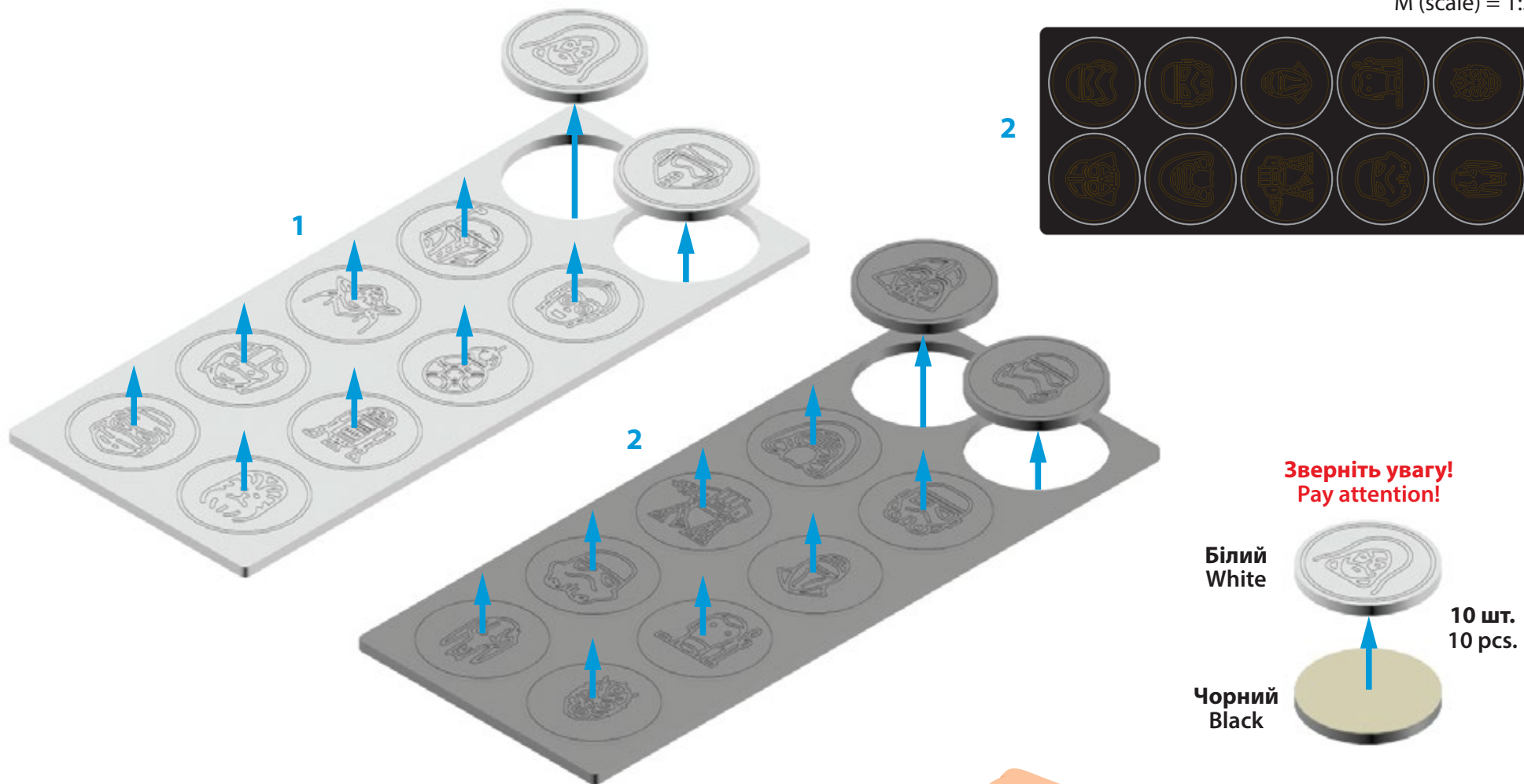
3D
3DBRT



**PUCKET
GAME**

НАСТІЛЬНИЙ ХОКЕЙ

M (scale) = 1:3 ²

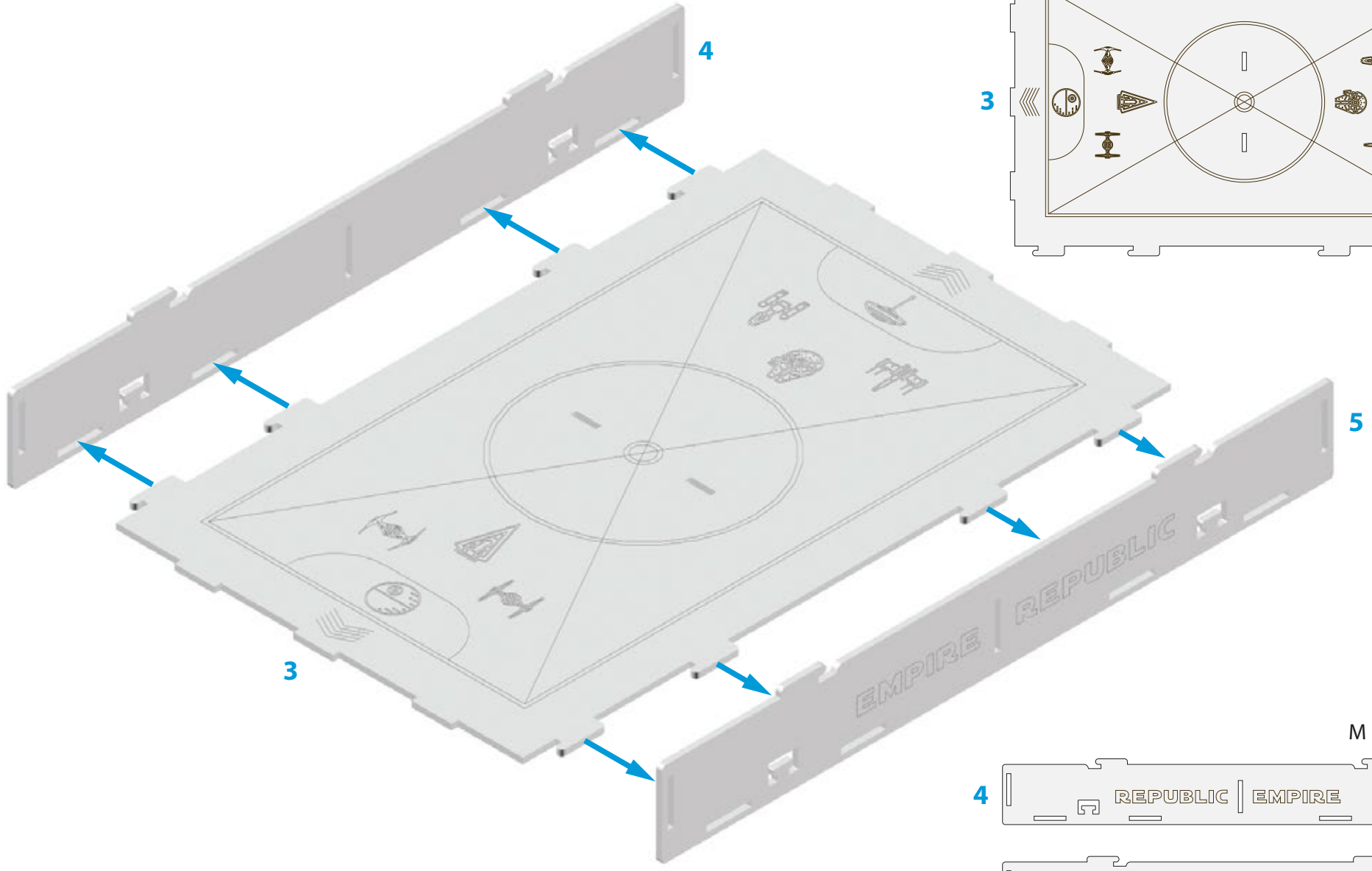
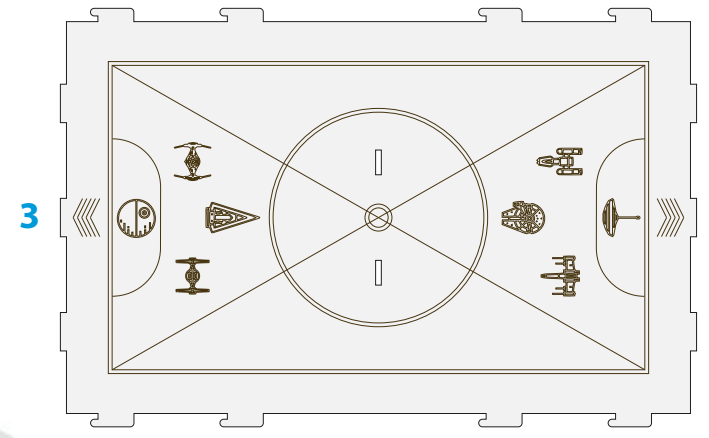


M (scale) = 1:3



3

M (scale) = 1:4

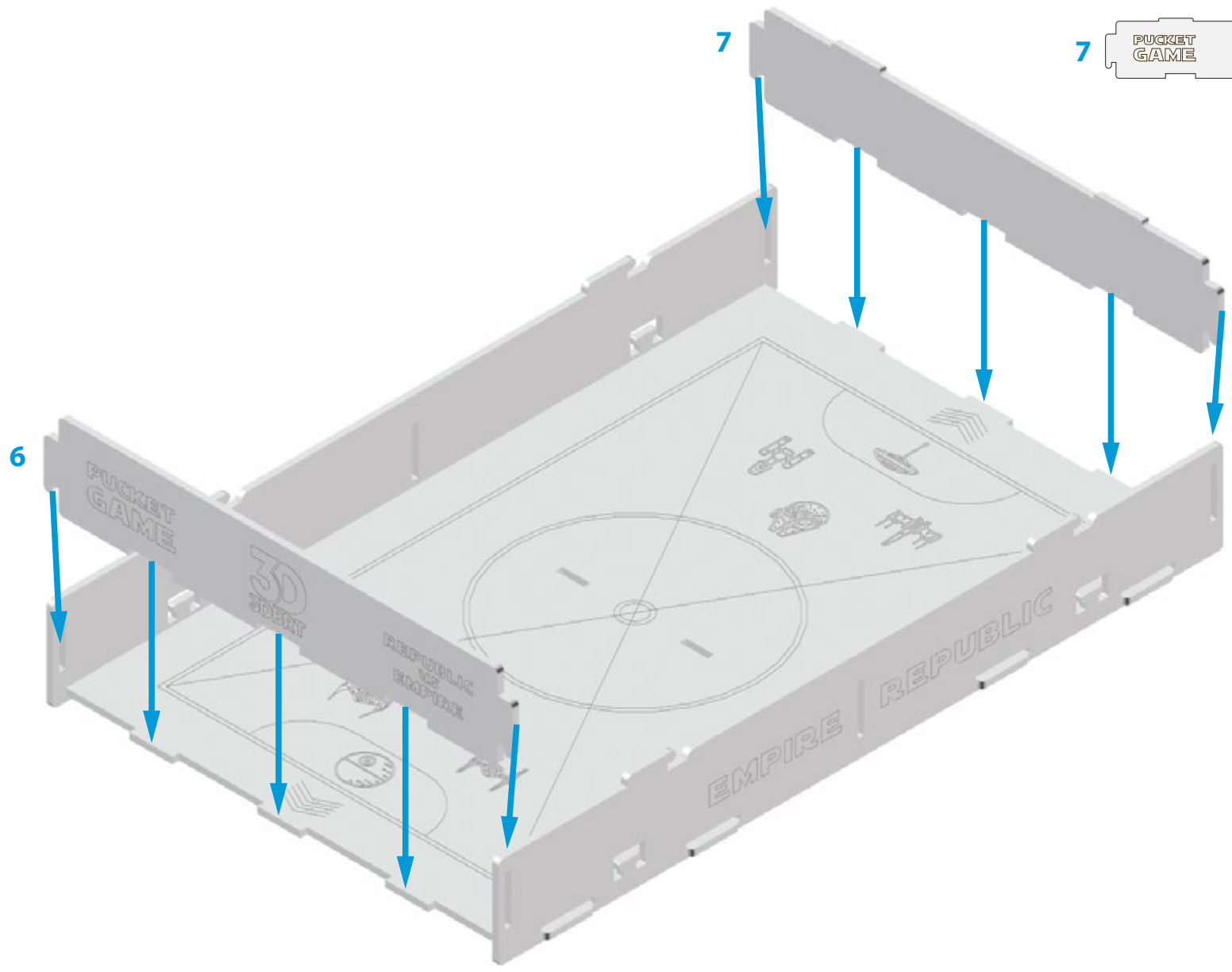


3

M (scale) = 1:4

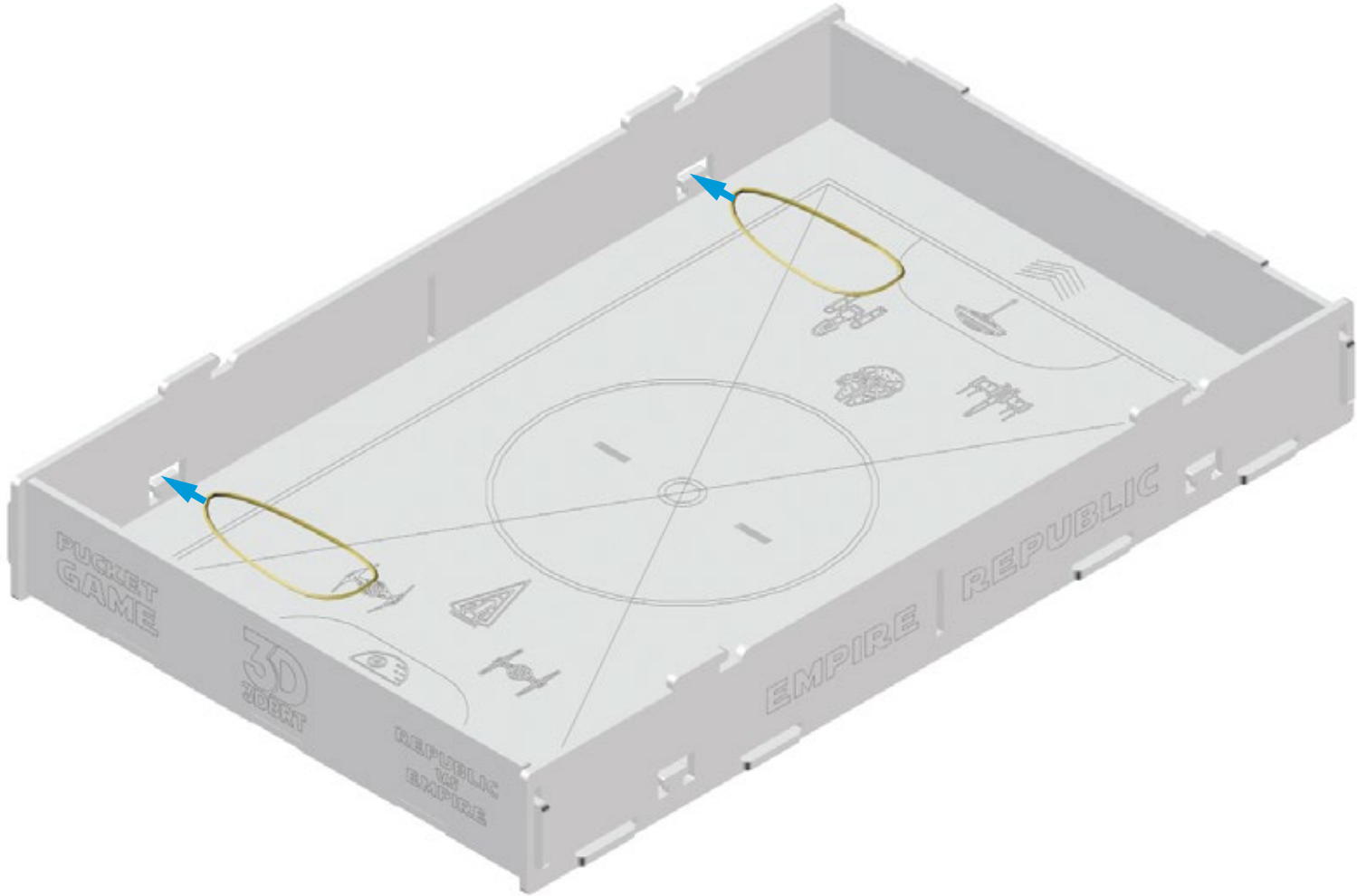


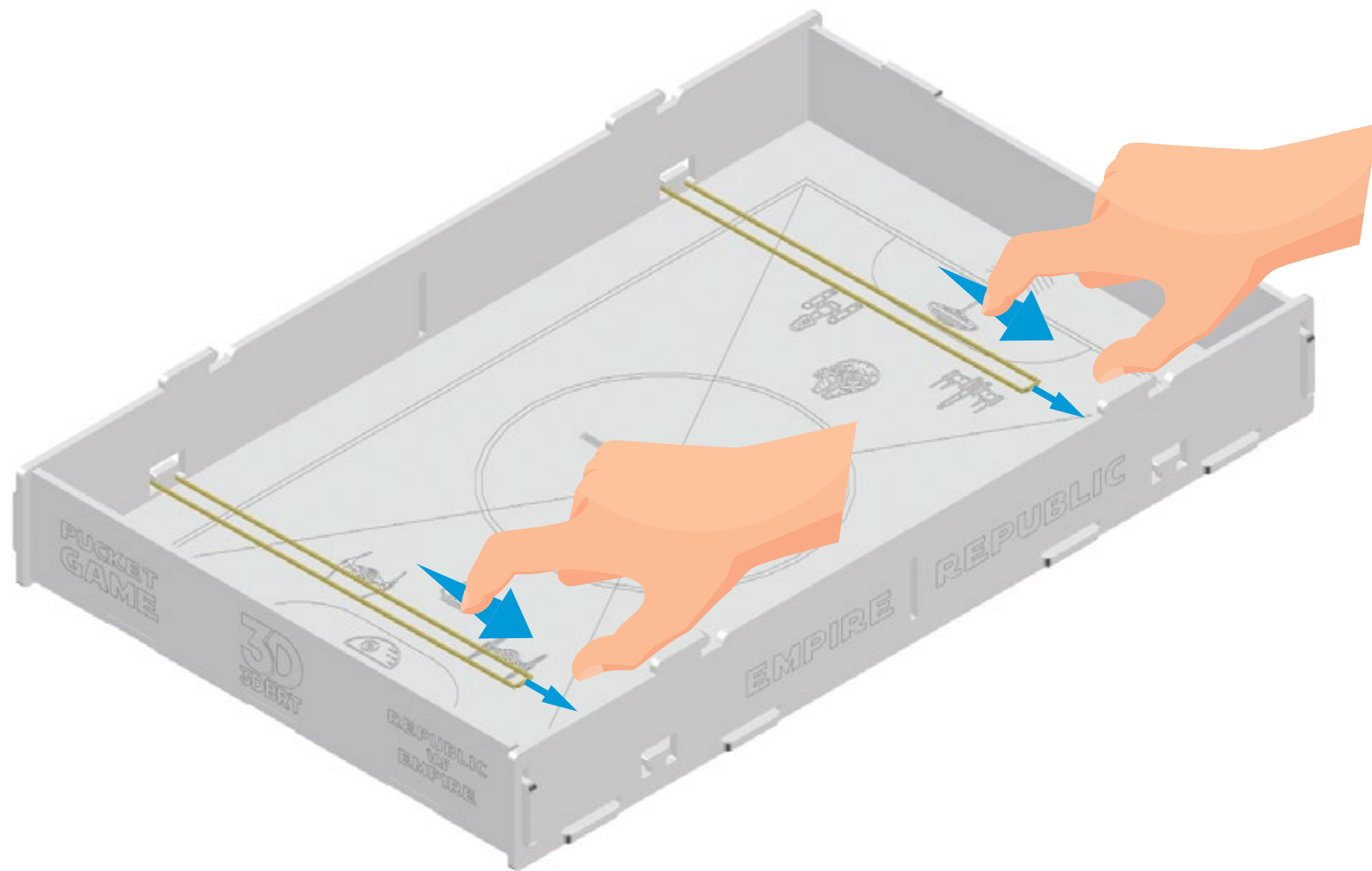
M (scale) = 1:4



M (scale) = 1:4

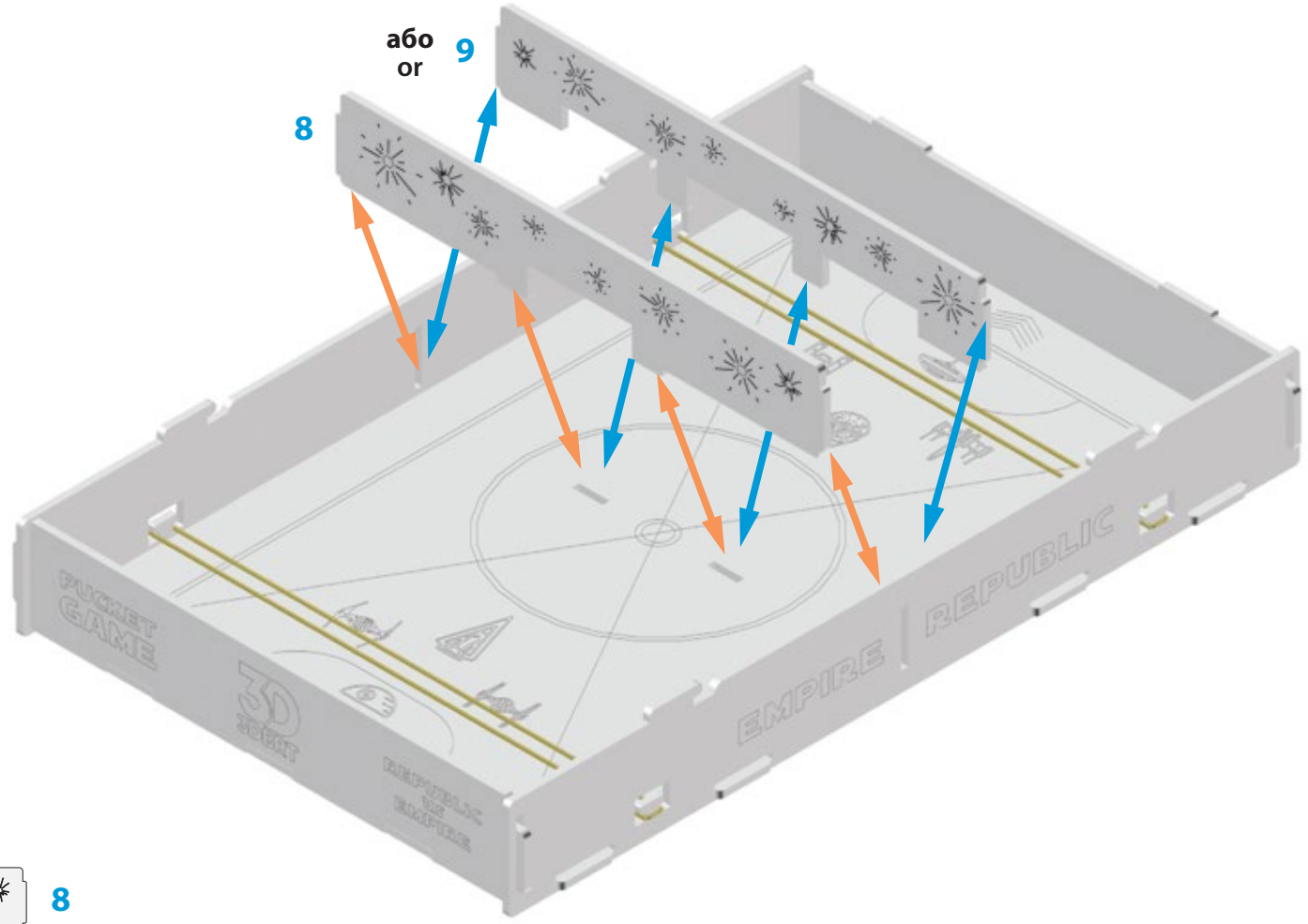






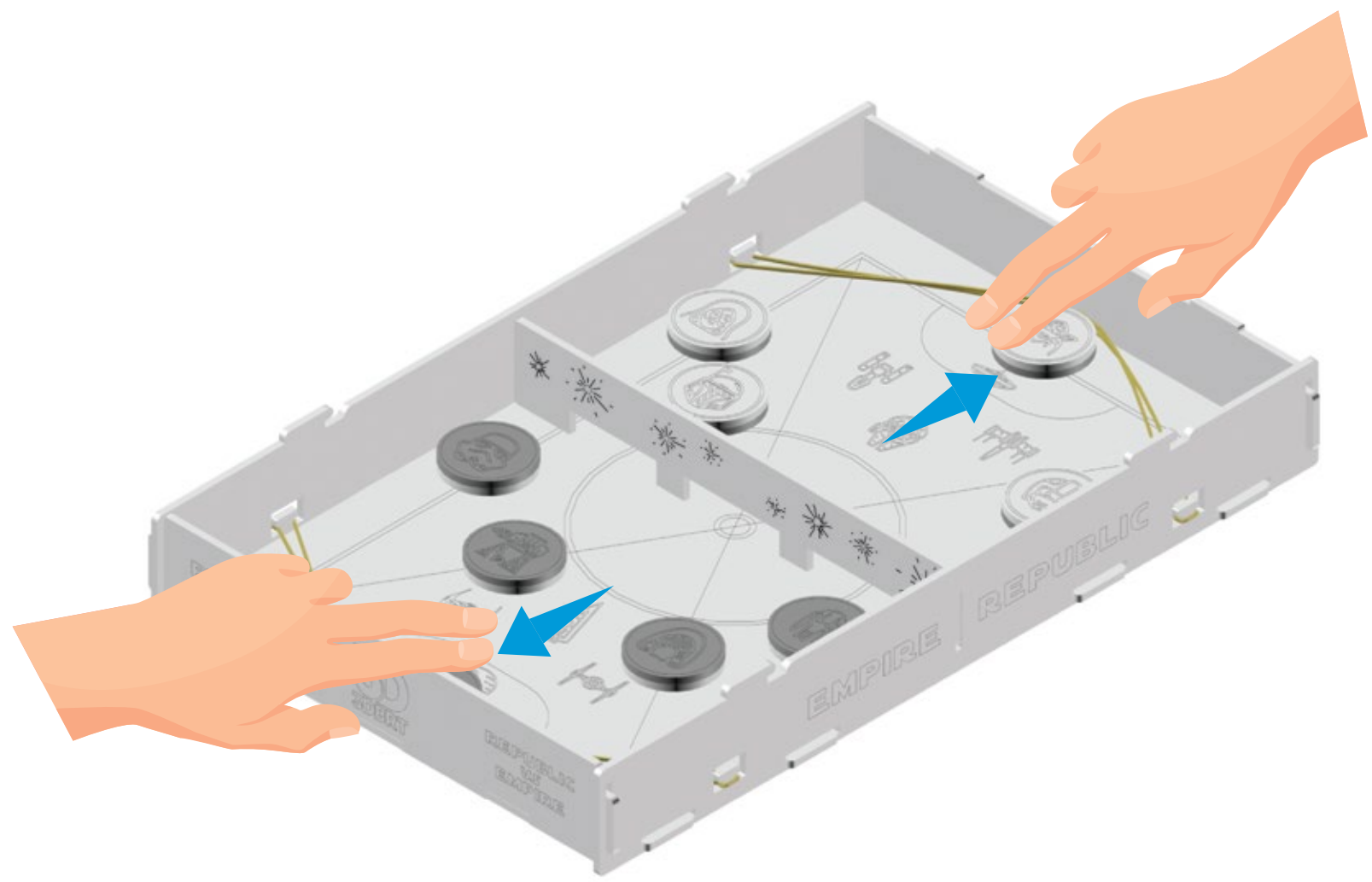
Зверніть увагу!
Pay attention!

Змінні ворота
Interchangeable gates

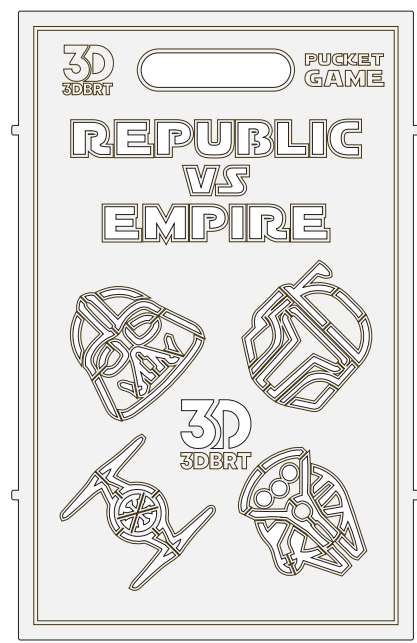


M (scale) = 1:4





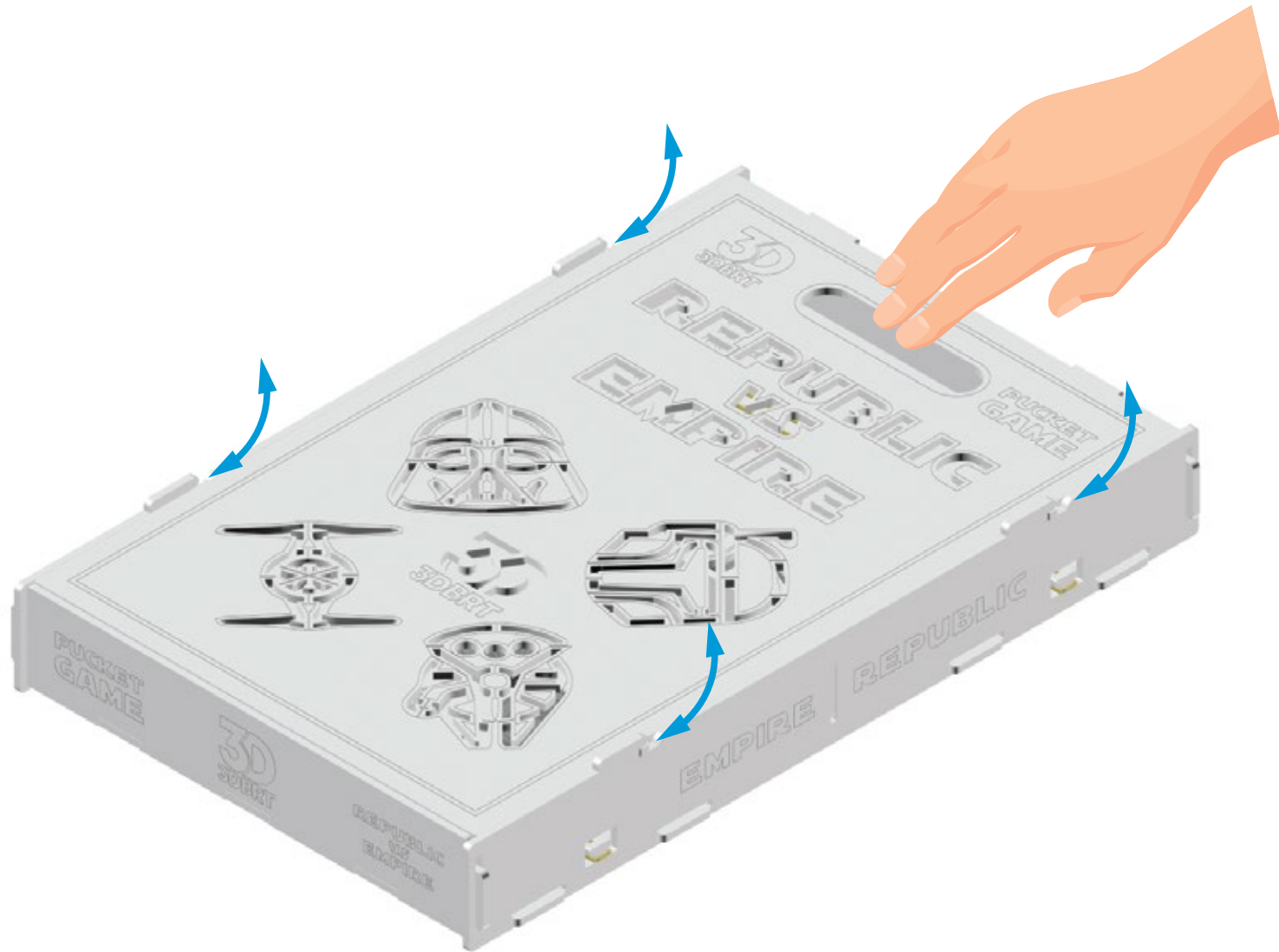
M (scale) = 1:4

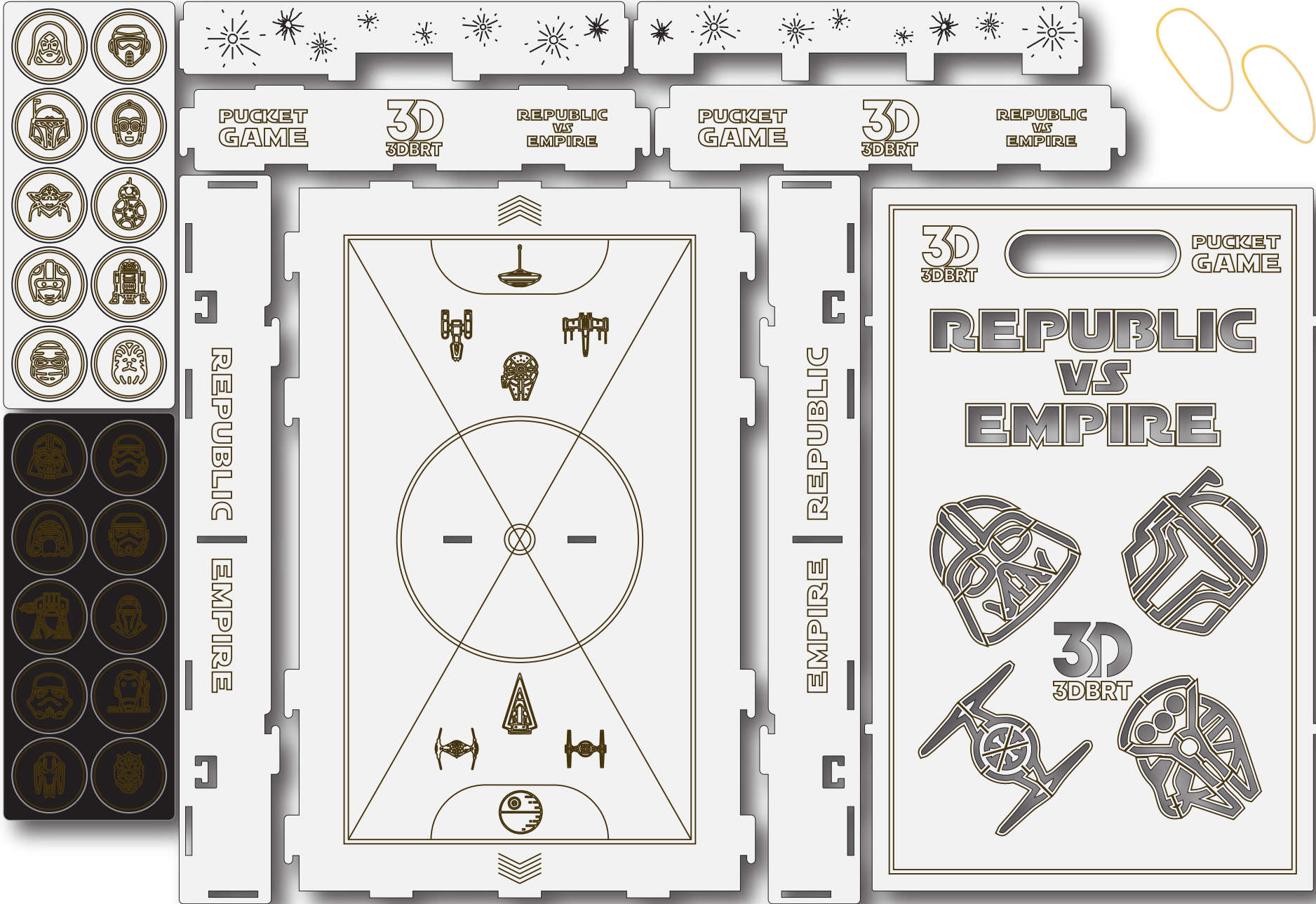


10



10





Тип товару:
настільна гра

Призначення:
модель для самостійного складання

Виробник:
ТОВ «Бюро рекламних технологій»

Адреса виробника:
вул. Генерала Наумова, 13, м. Київ, 03164

Поради та зауваження приймаються за телефоном:
+38 (093) 798-30-62 - Telegram
+38 (067) 233-99-23 - Viber
all@brt.com.ua

Загальна інформація:

Модель для самостійного складання (готові деталі досить просто виймаються з дерев'яних планшетою). Конструктор збирається за інструкцією. Під час гри розвивається фантазія, дрібна моторика, навички конструювання, логіка та мислення. Деталі цілком дрібні, що є небезпечним для найменших діток.

Матеріал:
дерев'яний конструктор

Умови зберігання:
Зберігати в закритих сухих приміщеннях та недоступному місці для дітей віком до 3-х років

Термін придатності:
необмежений

Замовити можна тут:
3dbrt.com
etsy.com/shop/GoodwoodUAShop

Product of type:
board game

Intended use:
self-assembly

Manufacturer:
Agency of Advertisement Technology LLC

Manufacturer's address:
Generala Naumova street, 13, Kyiv, 03164

Comments are suggestions:
+38 (093) 798-30-62 - Telegram
+38 (067) 233-99-23 - Viber
all@brt.com.ua

General information:

Self-assembly model (finished parts are easily removeble from wooden board). The constructor is assembled according to the instructions. During the game, you develop your imagination, fine motor skills, design skills, logic and thinking. The details are quite small, which is dangerous for the youngest children.

Material:
wooden puzzle

Storage:
Store in a closed dry place. Keep away from children under 3 years

Expiration date:
no limit

You can order here:
3dbrt.com
etsy.com/shop/GoodwoodUAShop

ПРАВИЛА ГРИ

Версія 1

Потрібно відправити усі шайби на протилежну сторону.
Хто встигне це зробити першим, той і переможець.

Версія 2

Гравці обирають сторону: темну сторону сили (чорна сторона шайби) або світлу сторону (біла). Переможе той гравець, на полі якого не буде жодної своєї шайби. Якщо у розпалі битви шайба вилетіла за межі ігрового поля, тоді вона виходить з гри.
Обирай свою сторону...) ● ○

Версія 3

- Знайдіть суперника.
- Почніть з восьми шайб (дерев'яних дисків) з кожного боку дошки.
- Вигукніть «ГОУ», а потім використовуйте гумку, щоб стріляти шайбами через ворота, доки на вашому боці більше не буде шайб.
- Просто перезавантажте і стріляйте якомога швидше.
- Якщо шайба вилітає з дошки, гравець, який її послав, повинен її залишити собі.
- Вам не дозволяється штовхати шайби вперед рукою, але ви можете пересувати шайби в сторону дошки, щоб звільнити простір, якщо потрібно.
- Дозволяються глузування та крики на опонента.

* ворота можна змінювати на одинарні або на потрійні

RULES

Version 1

Any pucks that arrive on your side must be sent back before you win.

Version 2

Players choose the side: the dark side of the force (black side of the puck) or the light side (white). The first person to get all the pucks on the opponents side wins. If in the midst of the battle, the puck flew out of the playing field, then it leaves the game.
Choose your side ...) ● ○

Version 3

HOW TO PLAY

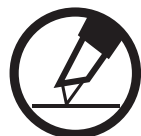
- Find an opponent.
- Start with eight pucks (the wooden discs) each side of the board.
- Shout "GO" and then use the elastic to fire pucks through the gate until there are no more pucks on your side.
- Don't take it in turns – just reload and fire as fast as you possibly can.
- If a puck flies off the board, the player who sent it must retrieve it.
- You're not allowed to push pucks forwards with your hand, but you can move pucks to the side of the board to clear space if required.
- Jeering and shouting at your opponent is allowed.

* Gates can be changed to single or triple.

**ВИРОБЛЕНО В УКРАЇНІ
MADE IN UKRAINE**



Присутні дрібні деталі, оберегайте від дітей
Warning choking hazard small parts



Діставайте деталі, підрізаючи засічки канцелярським ножом
Separate the parts with a clerical knife



Екологічний матеріал
Eco-friendly material



Будьте обережні, використовуючи клей!
Be careful using a glue!



Використовуйте наждачний папір
Use sandpaper wisely!

