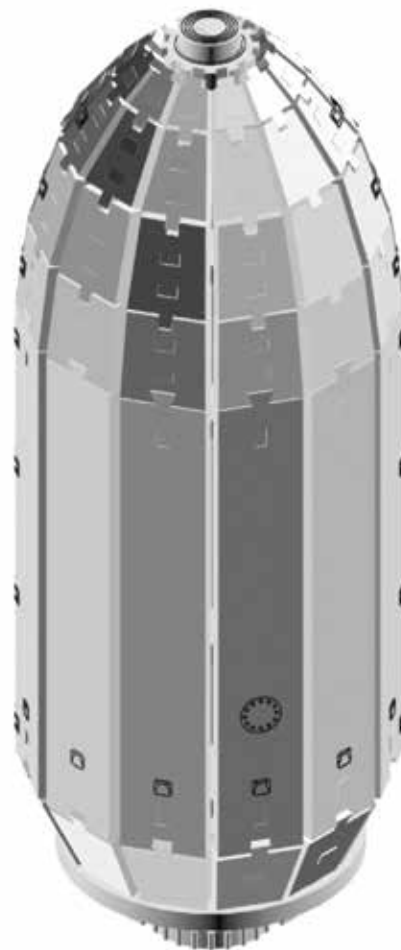


# SPACE CARGO SHIP

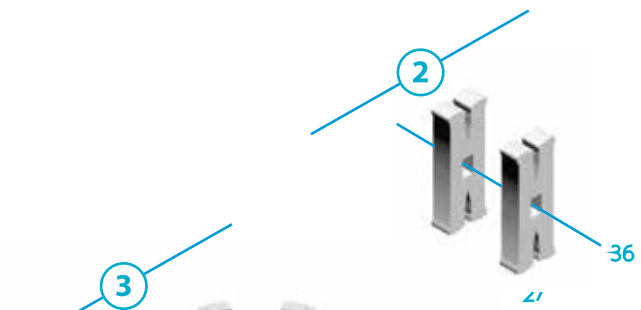
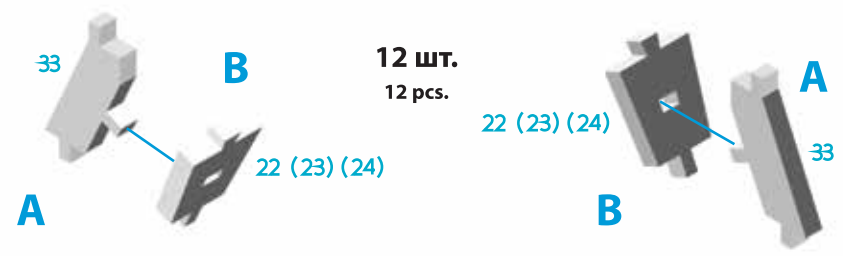
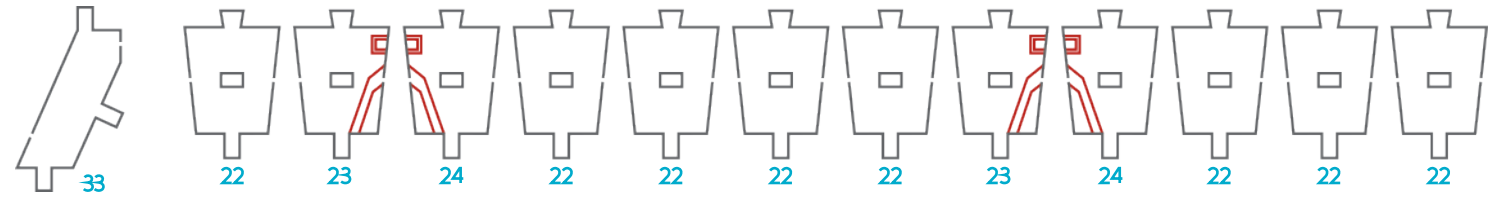
КОСМІЧНИЙ ВАНТАЖНИЙ КОРАБЕЛЬ

**3D**  
**3DBRT**

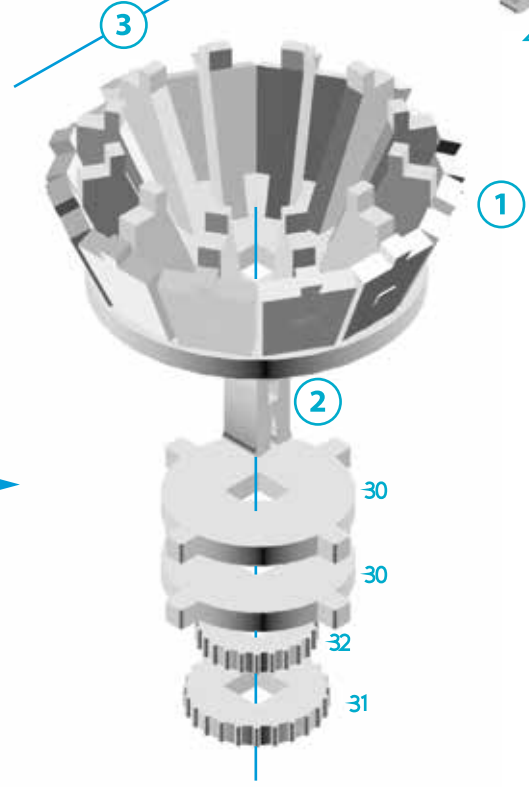
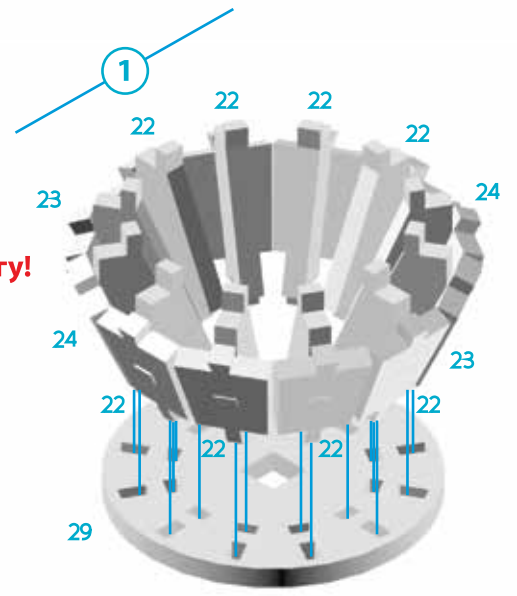


*Mechanical  
3D puzzle*

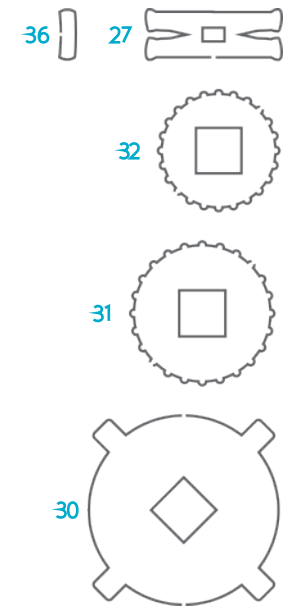
M (scale) = 1:1



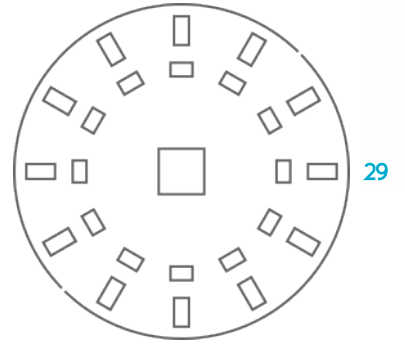
**Зверніть увагу!**  
Pay attention!



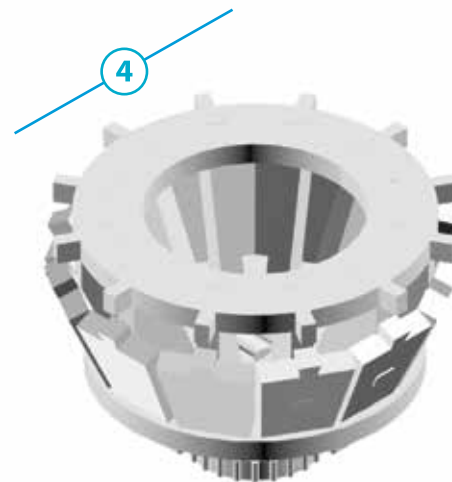
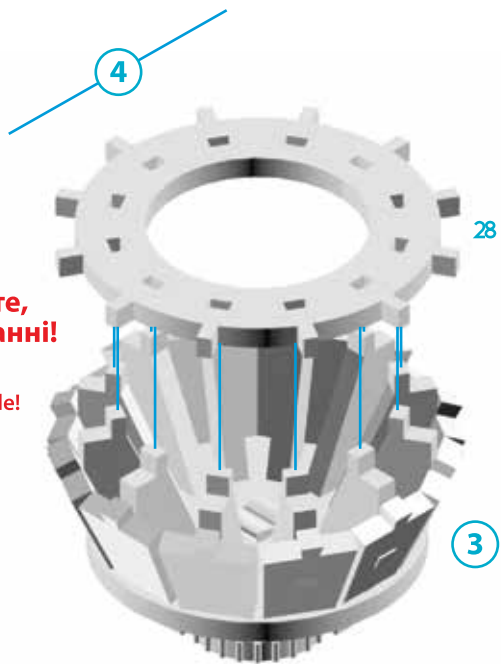
M (scale) = 1:1



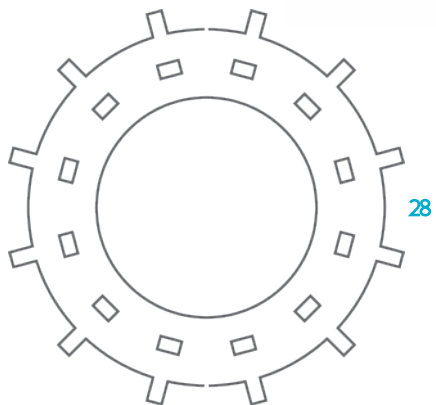
M (scale) = 1:1



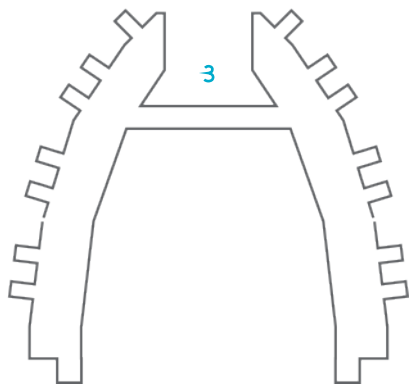
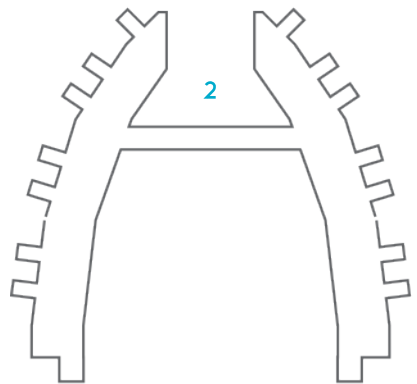
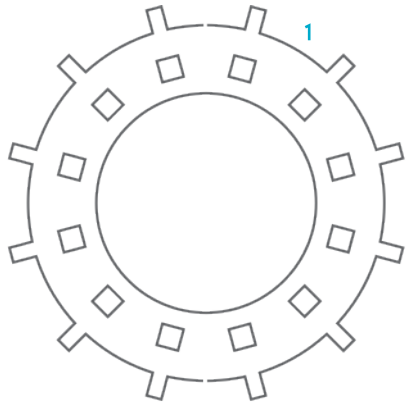
**Не поспішайте,  
складне у збиранні!**  
Take your time,  
difficult to assemble!



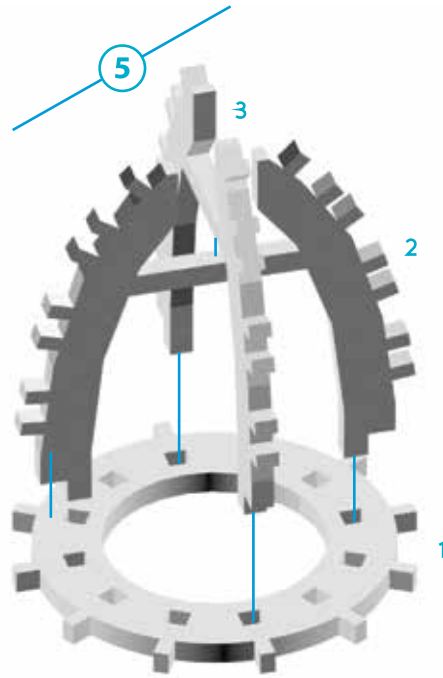
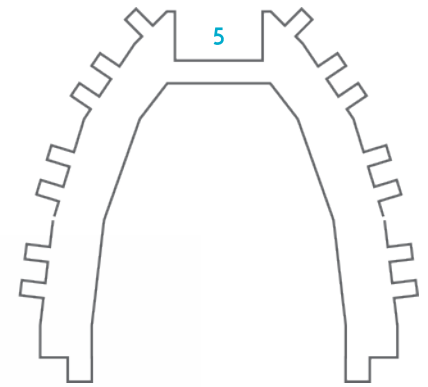
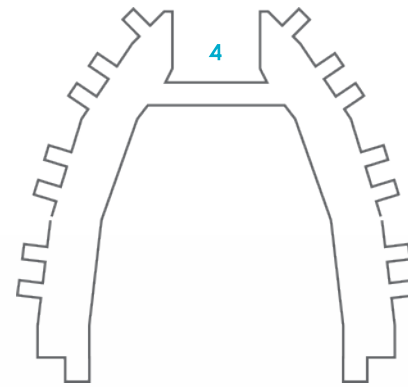
M (scale) = 1:1



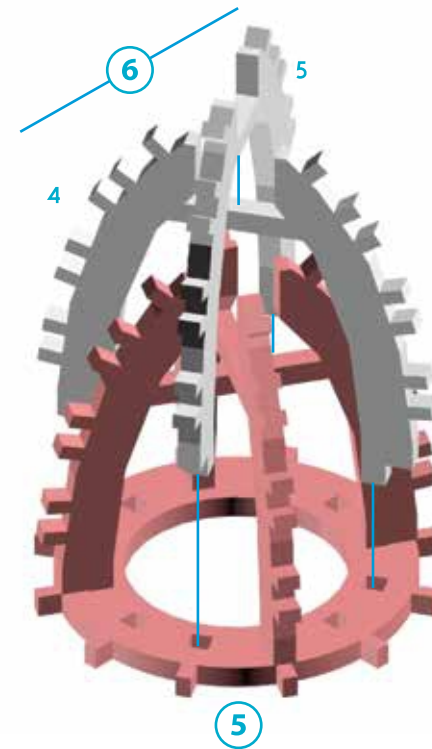
M (scale) = 1:1

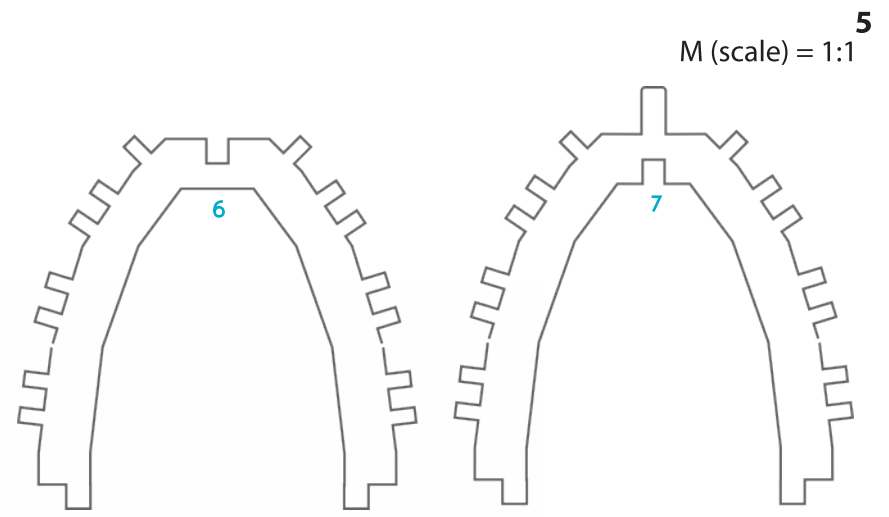
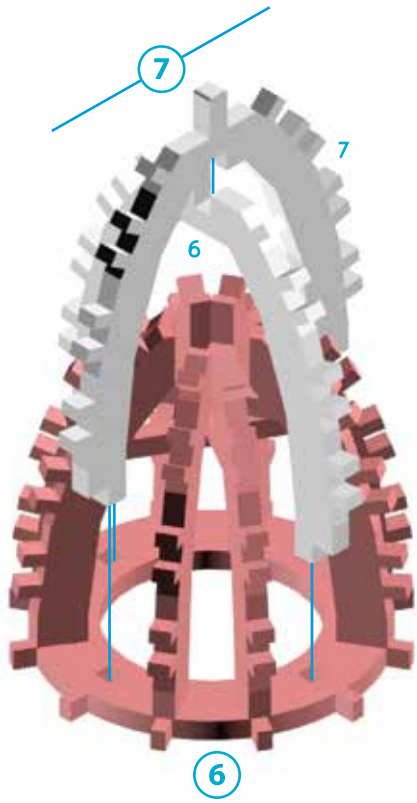


M (scale) = 1:1 <sup>4</sup>

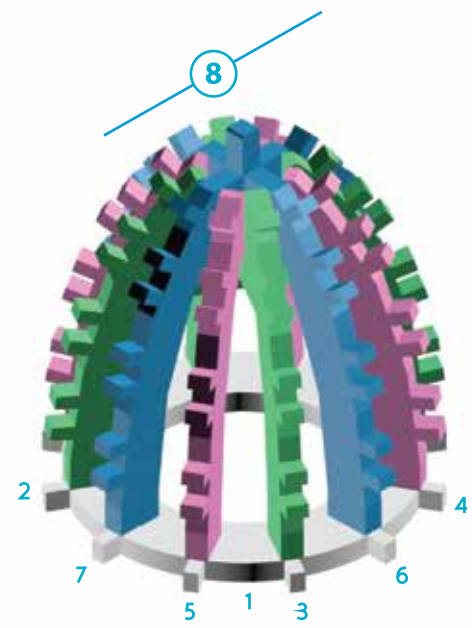


**Зверніть увагу!**  
Pay attention!

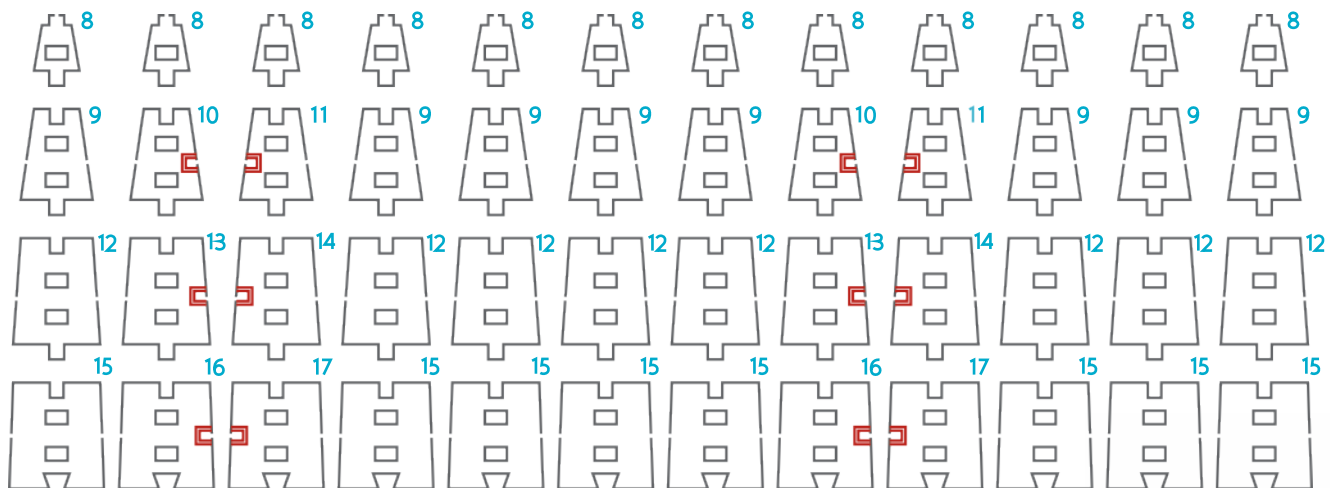




**Зверніть увагу!**  
Pay attention!

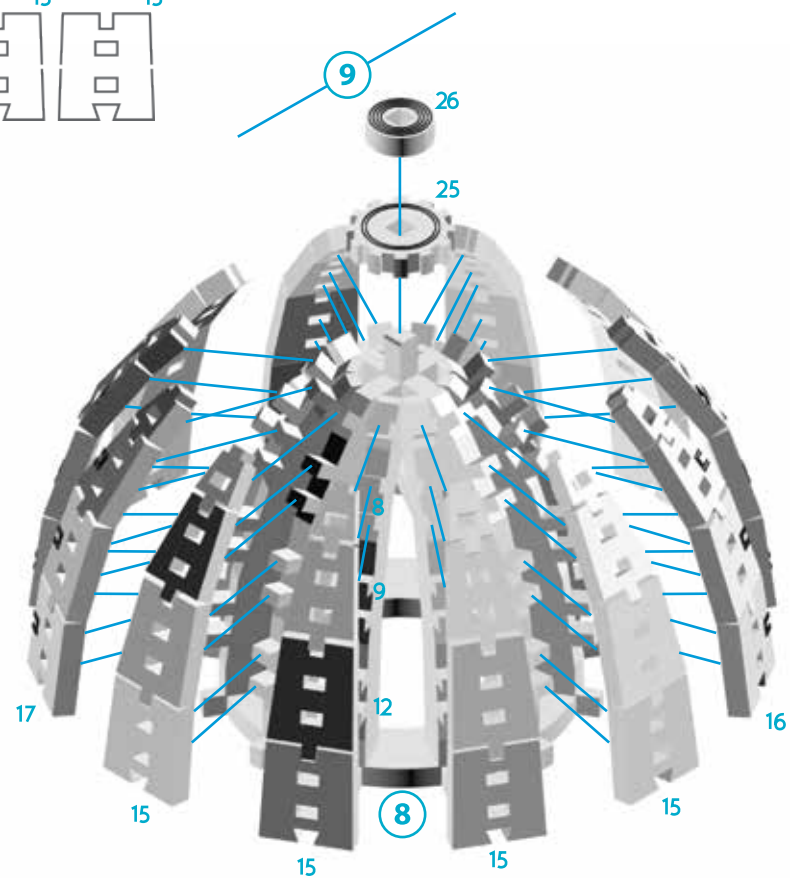


M (scale) = 1:1



**Не поспішайте,  
складне у збиранні!**

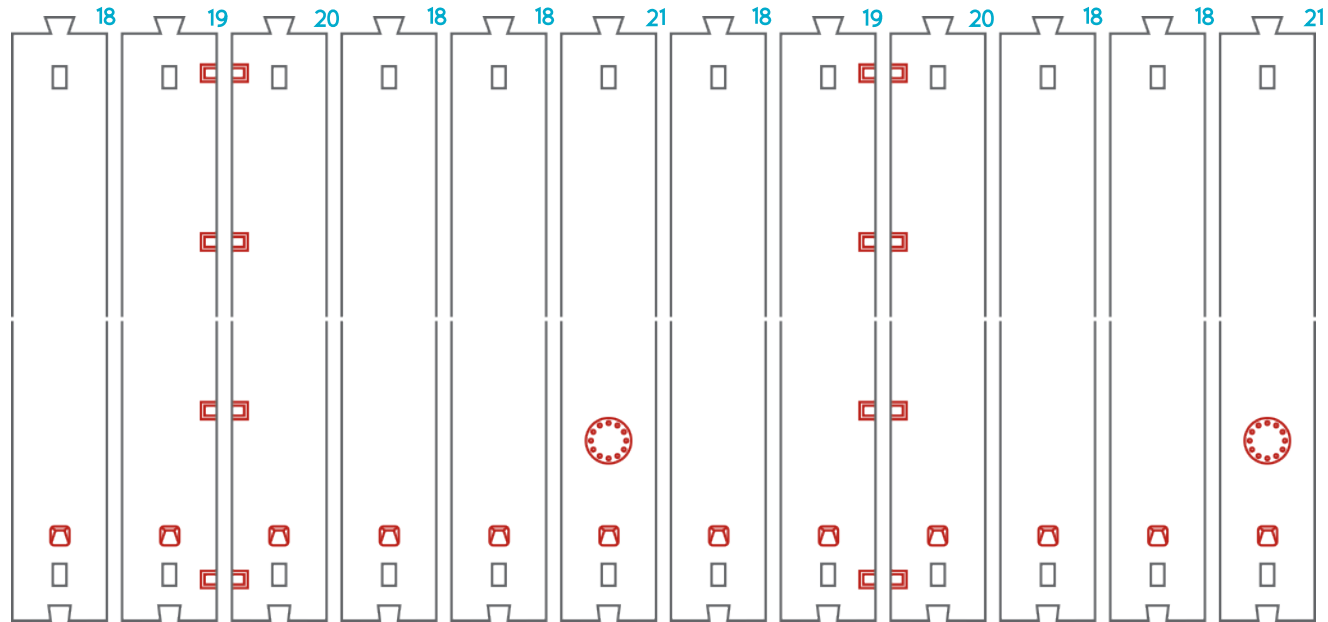
Take your time,  
difficult to assemble!



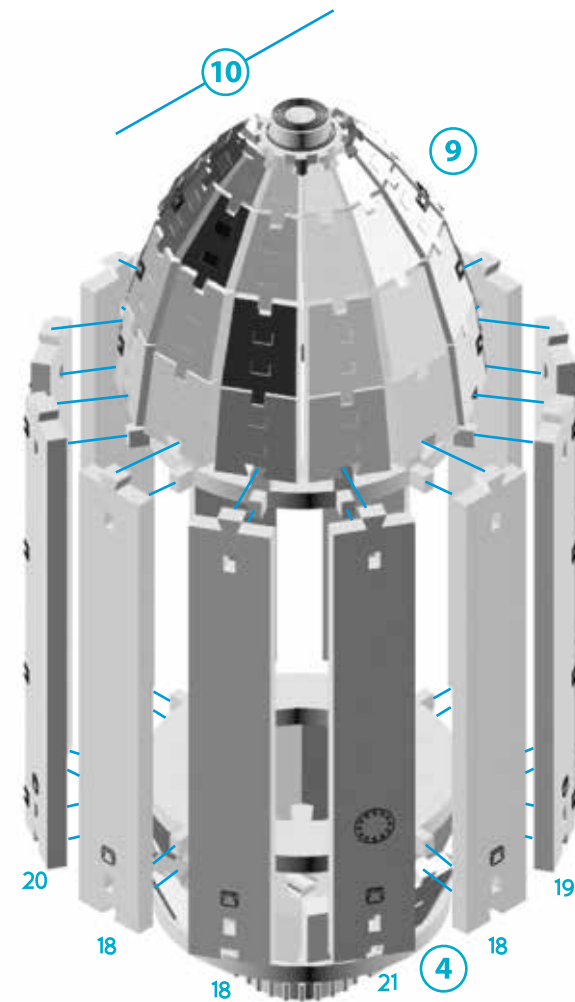
M (scale) = 1:1

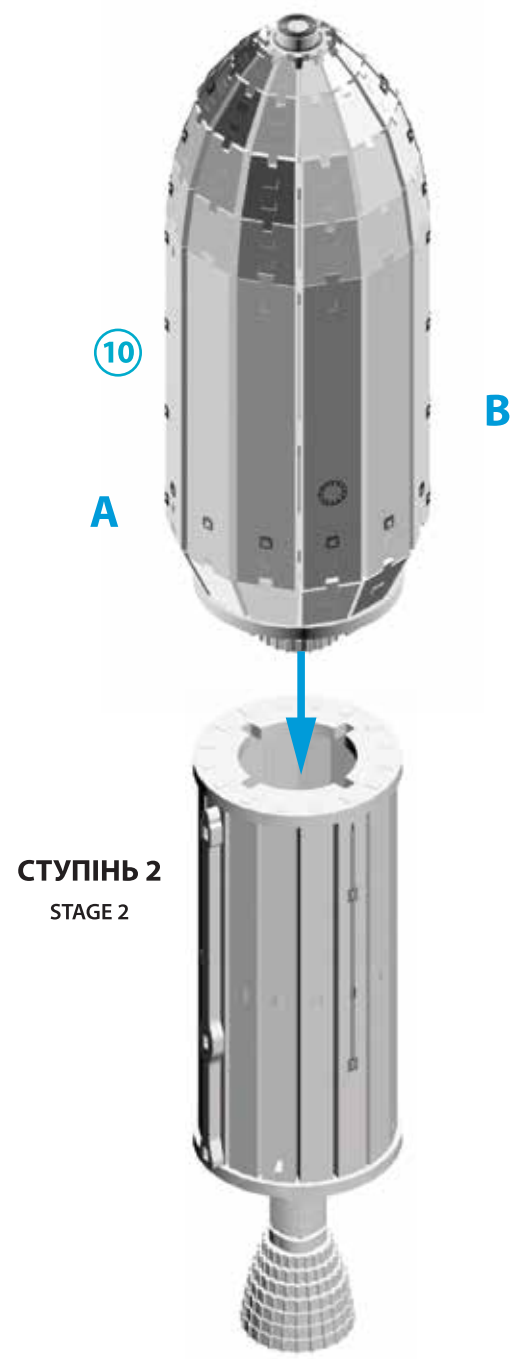


M (scale) = 1:1



**Зверніть увагу!**  
Pay attention!



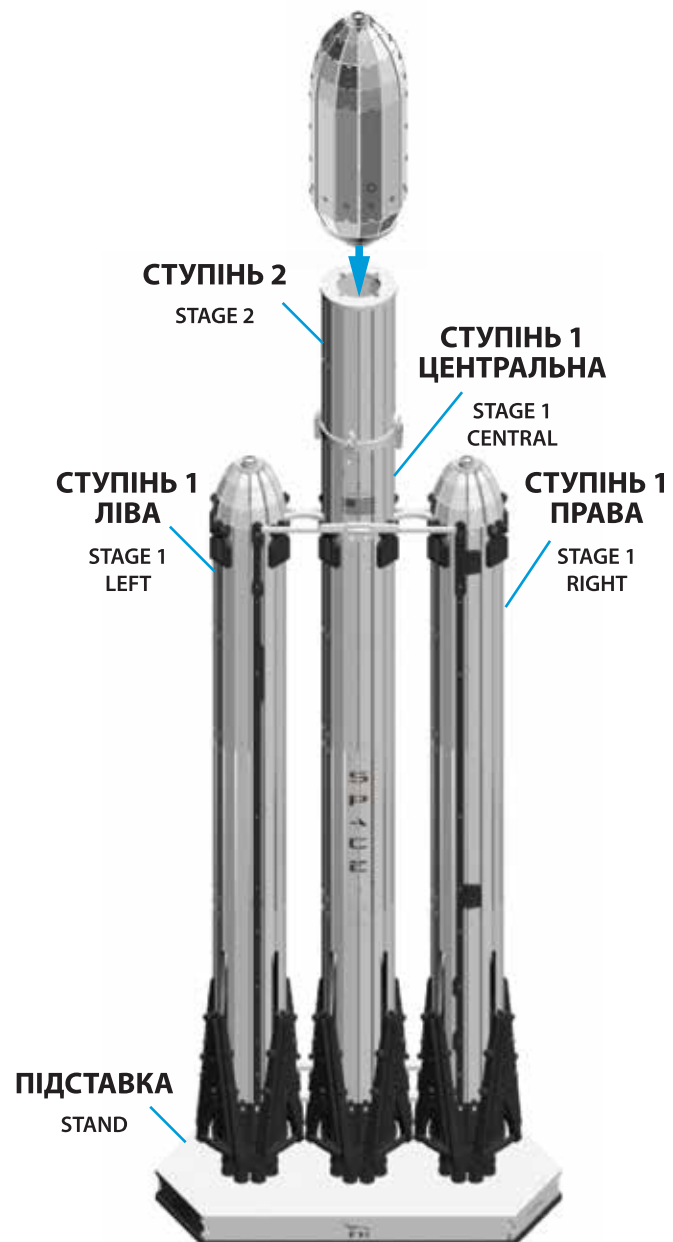




**КОСМІЧНА РАКЕТА  
& КОСМІЧНИЙ ВАНТАЖНИЙ КОРАБЕЛЬ**  
SPACE ROCKET  
& SPACE CARGO SHIP



**КОСМІЧНА РАКЕТА ХЕВІ  
& КОСМІЧНИЙ ВАНТАЖНИЙ КОРАБЕЛЬ**  
SPACE ROCKET HEAVY  
& SPACE CARGO SHIP



**КОСМІЧНА РАКЕТА  
& КОСМІЧНИЙ ВАНТАЖНИЙ КОРАБЕЛЬ**  
SPACE ROCKET  
& SPACE CARGO SHIP



**КОСМІЧНА РАКЕТА ХЕВІ  
& КОСМІЧНИЙ ВАНТАЖНИЙ КОРАБЕЛЬ**  
SPACE ROCKET HEAVY  
& SPACE CARGO SHIP





**Тип товару:**

механічна модель

**Призначення:**

модель для самостійного складання

**Виробник:**

ТОВ «Бюро рекламних технологій»

**Адреса виробника:**вул. Генерала Наумова, 13,  
м. Київ, 03164

3dbrt.com.ua

+38 (093) 798-30-62

+38 (067) 233-99-23

**Загальна інформація:**

Модель для самостійного складання (готові деталі виймаються з дерев'яних планшеток). Конструктор збирається за інструкцією. Під час гри розвивається фантазія, дрібна моторика, навички конструювання, логіка та мислення. Деталі досить дрібні, що є небезпечним для найменших дітей.

**Матеріал:**

Деревина HDF, 3 мм

**Умови зберігання:**

Зберігати в закритих сухих приміщеннях у недоступному для дітей місці віком до 14 років.

**Термін придатності:**

необмежений

**Замовити можна тут:**

3dbrt.com

shop.brt.com.ua

**Product of type:**

mechanical model

**Intended use:**

self-assembly

**Manufacturer:**

Agency of Advertisement Technology LLC

**Manufacturer's address:**

Generala Naumova street, 13, Kyiv, 03164

3dbrt.com.ua

+38 (093) 798-30-62

+38 (067) 233-99-23

**General information:**

Self-assembly model (finished parts are easily removeble from wooden board). The constructor is assembled according to the instructions. During the game, you develop your imagination, fine motor skills, design skills, logic and thinking. The details are quite small, which is dangerous for the youngest children.

**Material:**

Wood HDF, 3 mm

**Storage:**

Store in a closed dry place. Keep away from children under 3 years

**Expiration date:**

no limit

**You can order here:**

3dbrt.com

shop.brt.com.ua

**Зверніть увагу!**

1. Щоб дістати деталі з планшетки, підрізайте засічки канцелярським ножом з лицьової та протилежної сторони.
2. Деякі елементи пазлу можуть з'єднуватися із зусиллям.
3. Якщо елемент з'єднується із зусиллям або не входить в паз іншої деталі, то потрібно скористатися наждачним папером.
4. Якщо деталь при з'єднанні занадто вільно тримається в пазах конструктора, тоді краще додатково використати клей.
5. Запасні деталі позначені номером в дужках.

**Pay attention!**

1. Places of fastening of the details to the base should be trimmed by a stationery knife from his face and from the opposite side.
2. Some parts of the puzzle can be connected with force.
3. If the element is connected with difficulty or does not fit into the groove of another part, then you need to use sandpaper. Sandpaper is included.
4. If the part is too loose when connected, does not hold in the grooves of the constructor, then it is better to additionally use glue. Glue is also is included.
5. If you see parts marked with a number in parentheses, they are spare.

ВИРОБЛЕНО В УКРАЇНІ  
MADE IN UKRAINEПрисутні дрібні деталі,  
оберегайте від дітейWarning choking  
hazard small partsДіставайте деталі,  
підрізаючи засічки  
канцелярським ножомSeparate the parts with  
a clerical knifeЕкологічний  
матеріалEco-friendly  
materialБудьте обережні,  
використовуючи клей!Be careful  
using a glue!Використовуйте  
наждачний папірUse sandpaper  
wisely!
