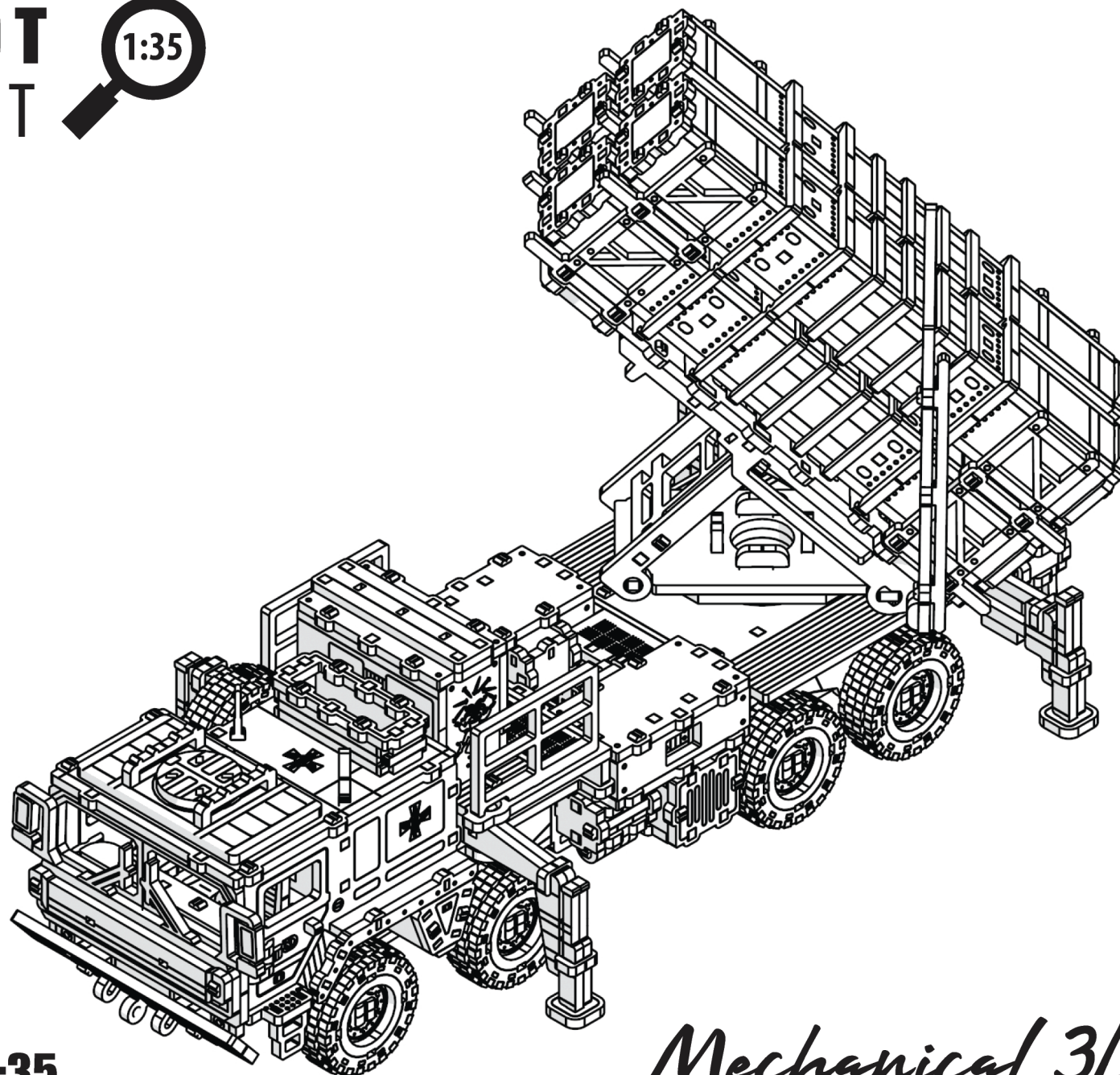


**PATRIOT**  
ΠΑΤΡΙΟΤ



**3D**  
**3DBRT**



**M (scale) = 1:35**

*Mechanical 3D puzzle*

**Тип товару:**

механічна модель

**Призначення:**

модель для самостійного складання

**Виробник:**

ТОВ «Бюро рекламних технологій»

**Адреса виробника:**

вул. Олега Мудрака, 13, м. Київ, 03164

**Сайт / контакти:**

3dbrt.com.ua

+38 (093) 798-30-62

+38 (067) 233-99-23

**Загальна інформація:**

Модель для самостійного складання (готові деталі виймаються з дерев'яних планшетонок). Конструктор збирається за інструкцією. Під час гри розвиваються фантазія, дрібна моторика, навички конструювання, логіка та мислення. Дрібні деталі можуть бути небезпечними для маленьких дітей.

**Вікові обмеження:**

для дорослих і дітей віком від 14 років

**Матеріал:**

деревина HDF, 3 мм

**Умови зберігання:**

зберігати в закритих сухих приміщеннях, недоступному для дітей місці

**Термін придатності:**

необмежений

**Product type:**

mechanical model

**Intended use:**

self-assembly model

**Manufacturer:**

BRT Advertising Production

**Manufacturer's address:**

Olega Mudraka street, 13, Kyiv, 03164

**Website / contacts:**

3dbrt.com

+38 (093) 798-30-62

+38 (067) 233-99-23

**General information:**

Self-assembly model (finished parts are removable from wooden boards). The kit is assembled according to the instructions. During the game, you develop your imagination, fine motor skills, design skills, logic and thinking. Small parts can be dangerous for the youngest children.

**Age restrictions:**

for adults and children aged 14 and above

**Material:**

wood HDF, 3 mm

**Storage:**

store in a closed dry space out of reach of children

**Expiration date:**

unlimited

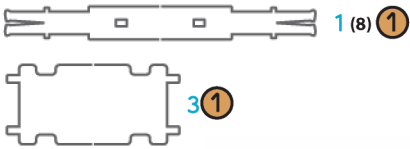
Для дітей  
від 14 роківFor children  
aged 14 and upДіставайте деталі,  
використовуючи допоміжний  
елемент позначений +  
Use the auxiliary tool marked with a +  
to remove the parts  
from the tabletЕкологічний та  
природний матеріал  
Eco-friendly and  
natural materialРозвиває логіку  
та дрібну моторикуDevelops logic  
and fine motor skills**Зверніть увагу!**

- Щоб дістати деталі з планшетки, використовуйте допоміжний елемент, позначений знаком «+».
- Деякі елементи пазла можуть з'єднуватися із зусиллям.
- Якщо елемент з'єднується із зусиллям або не входить у паз іншої деталі, скористайтеся наждачним папером.
- Якщо деталь при з'єднанні занадто вільно тримається в пазах конструктора, використовуйте клей.
- Запасні деталі позначені номером у дужках.
- Будьте уважними та не поспішайте.

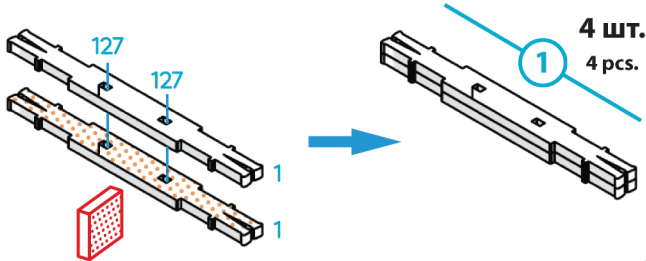
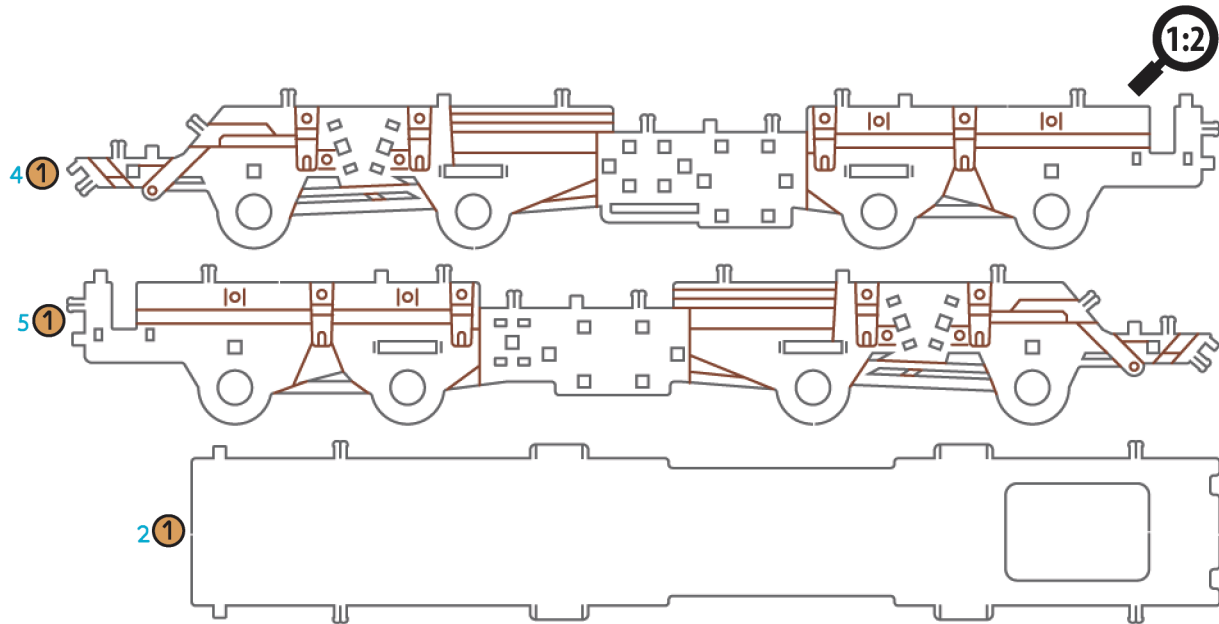
**Pay attention!**

- Use the auxiliary element marked with a «+» to remove the parts from the board.
- Some puzzle parts may require a bit of force to connect.
- If a part is difficult to connect or doesn't fit into the groove of another, use sandpaper.
- If a part fits too loosely and doesn't hold in the grooves, use glue.
- If you see parts marked with a number in parentheses, they are spare.
- Be attentive and don't rush.

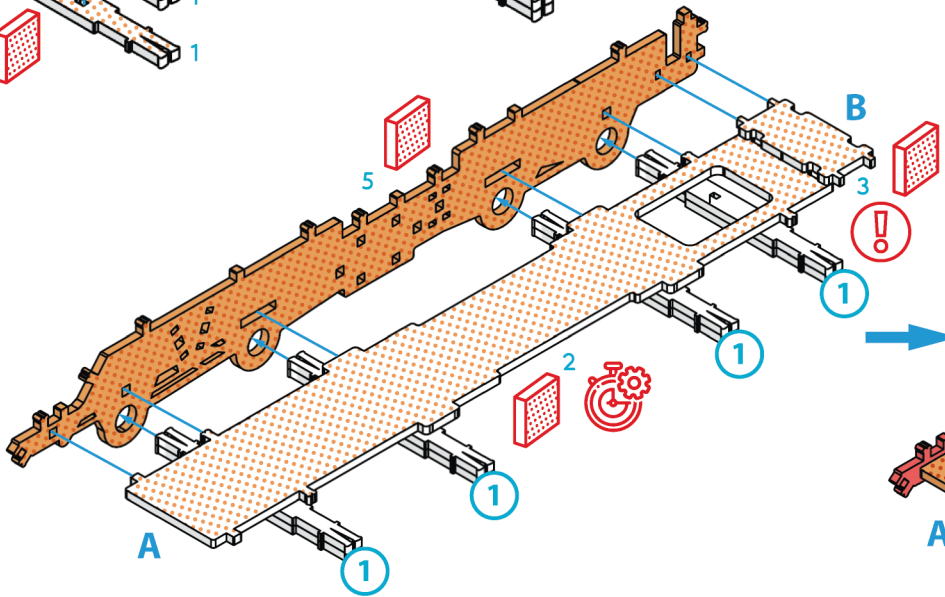
**Умовні позначення / Symbols legend**Зверніть увагу!  
Please note!Не поспішайте,  
складне у збиранні  
Take your time — it's  
difficult to assembleКрихке, з'єднуйте  
обережно  
Fragile — connect  
carefullyГотові деталі дзеркальні  
відносно одна одної  
The finished parts are mirror  
images relative to each otherТильний бік деталі  
Back side of the partВикористовуйте  
на шорсткій поверхні  
Use on a rough surfaceНе тиснути  
Do not pressНе навантажувати  
Do not apply heavy  
load!Масштаб деталей  
в інструкції  
Scale of the parts  
in the instructionsВигляд знизу  
Bottom viewНомер з'єднаної  
групи деталей  
Number of the connected  
parts group① Номер планшетки  
чорно-білої моделі  
Board number for the  
black-and-white model① Номер планшетки  
кольорової моделі  
Board number for the  
color model① Номер планшетки однаковий  
для двох моделей  
Board number is the same  
for both models3D  
3DBRTВИГОТОВЛЕНО В УКРАЇНІ  
MADE IN UKRAINE



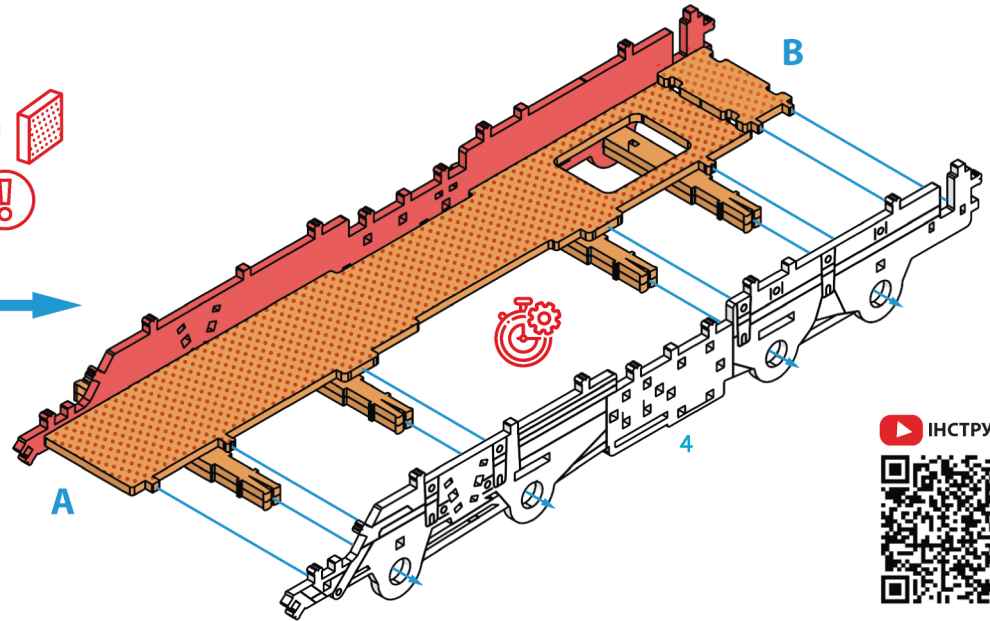
Діставайте деталі, використовуючи допоміжний елемент позначений +  
Use the auxiliary element marked +, to get the parts from the tablet



4 шт.  
4 pcs.

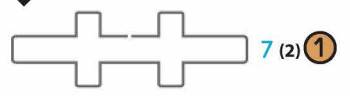
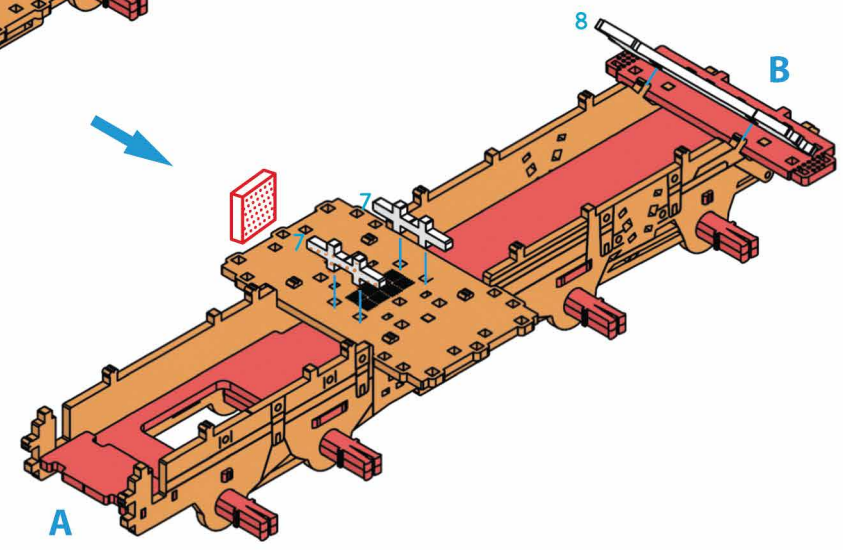
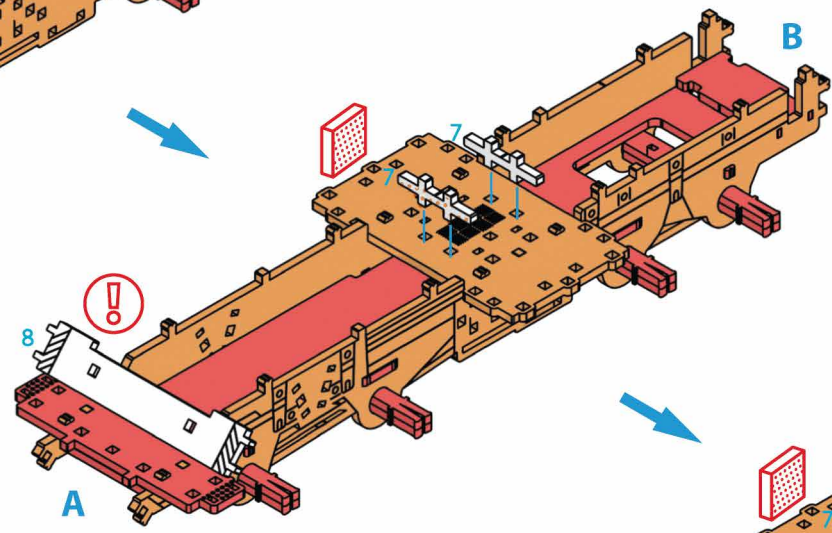
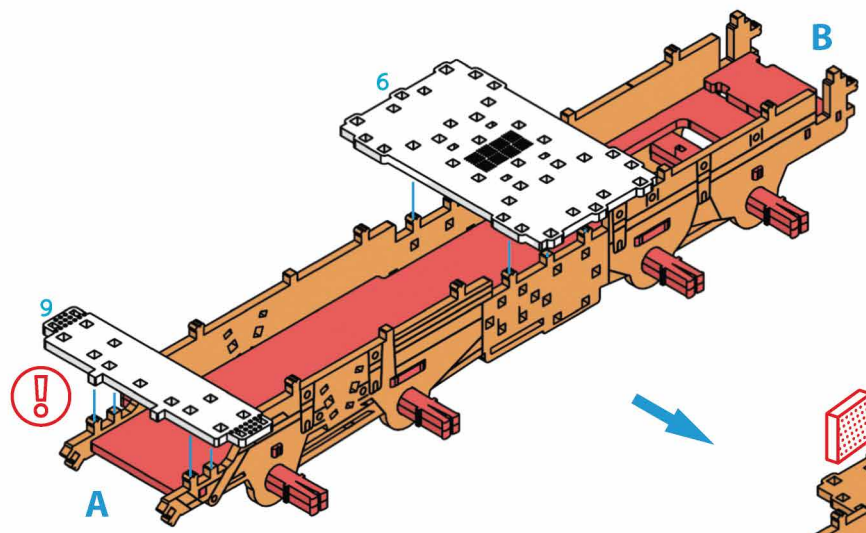
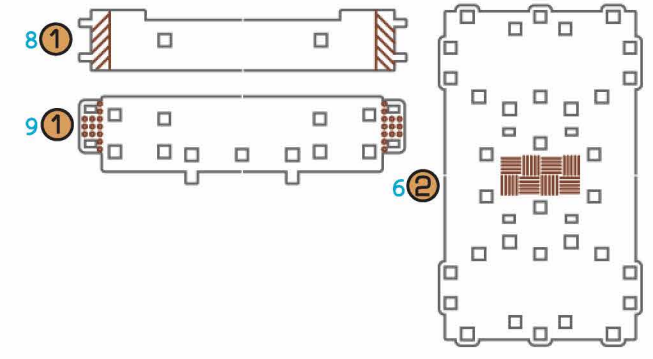


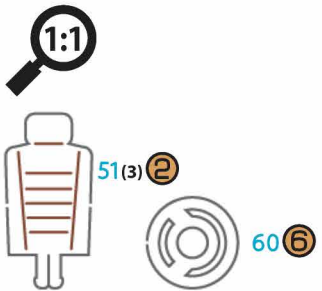
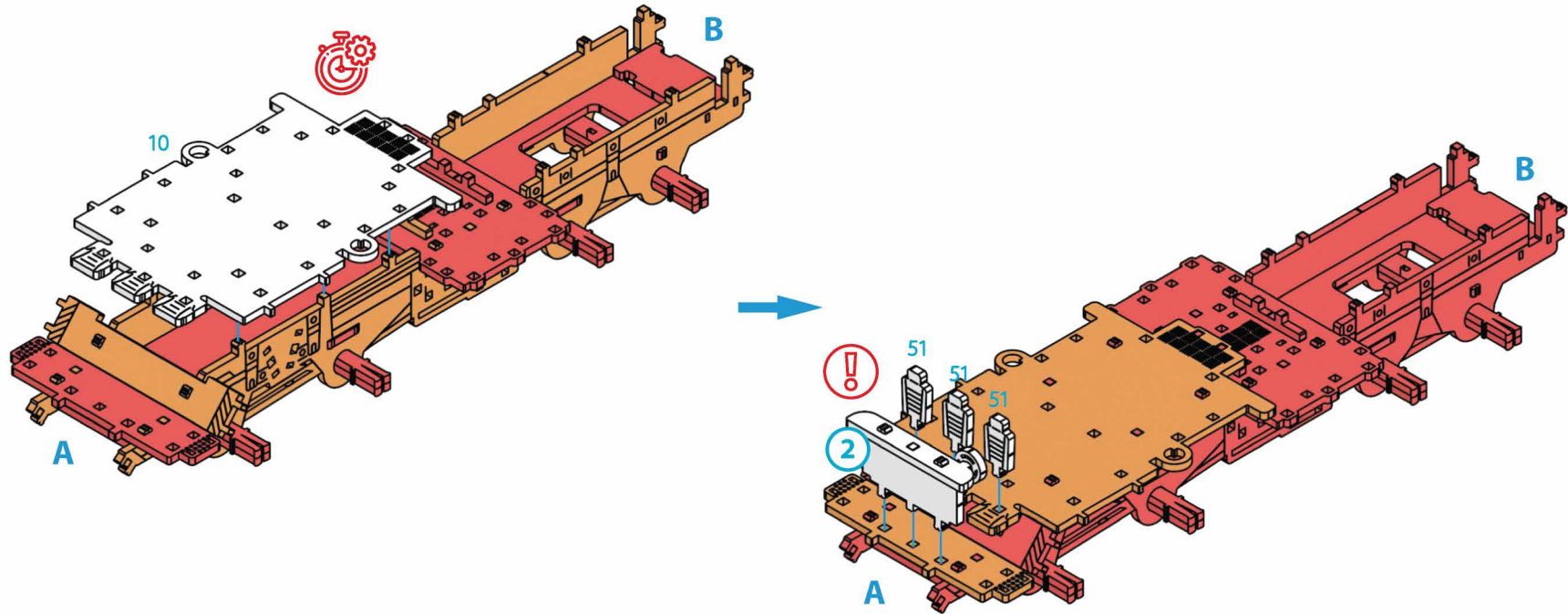
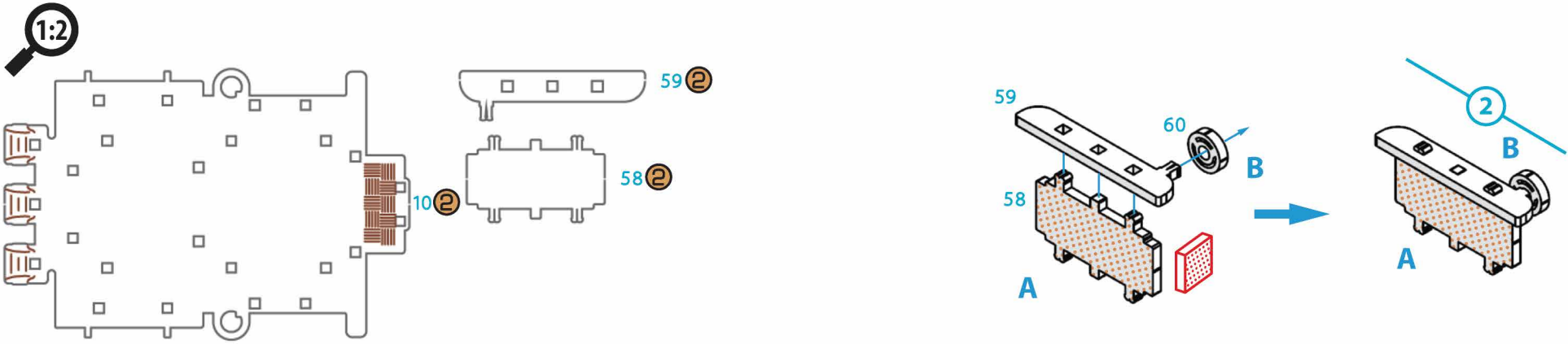
127 (8) 7

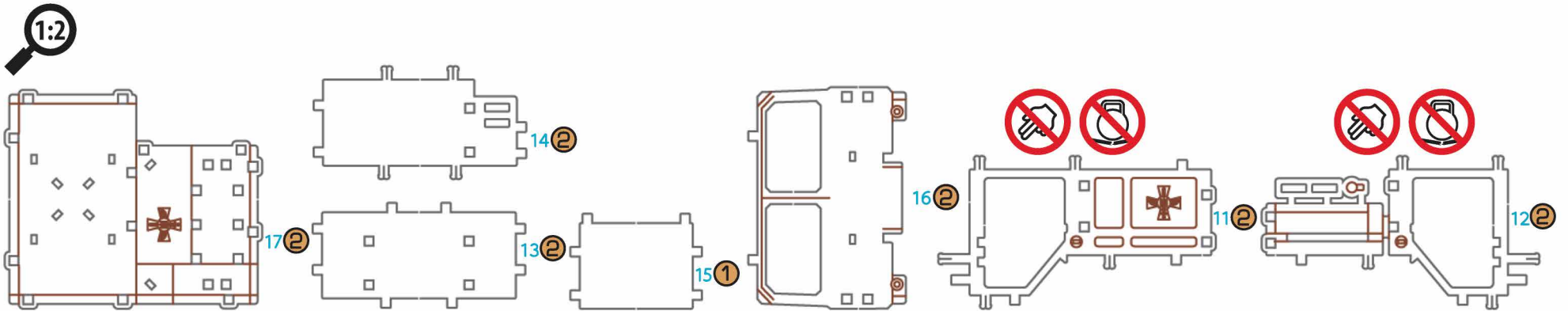
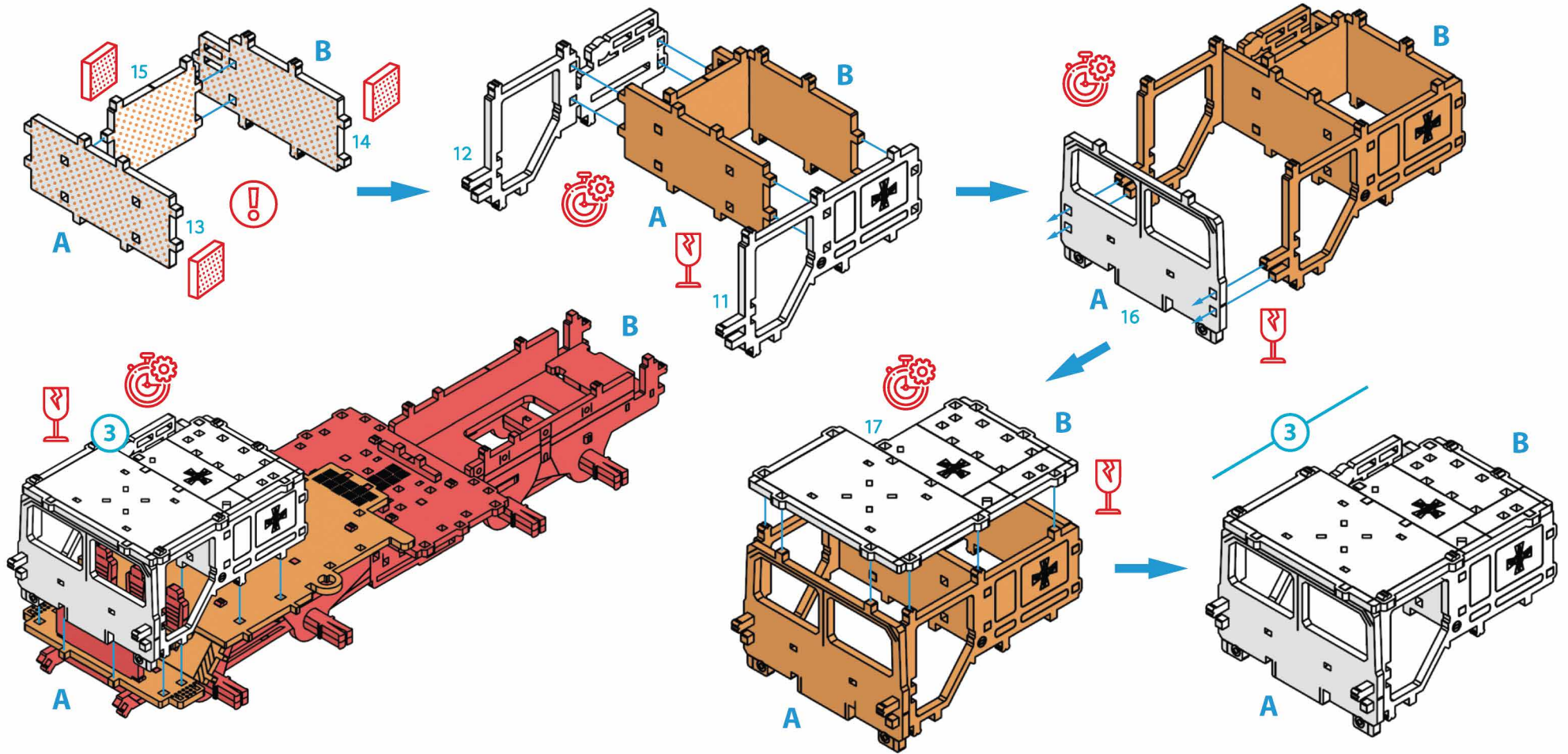


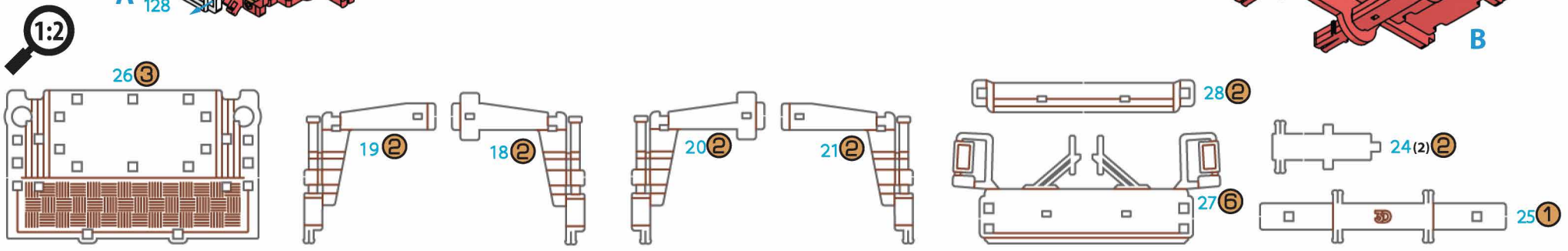
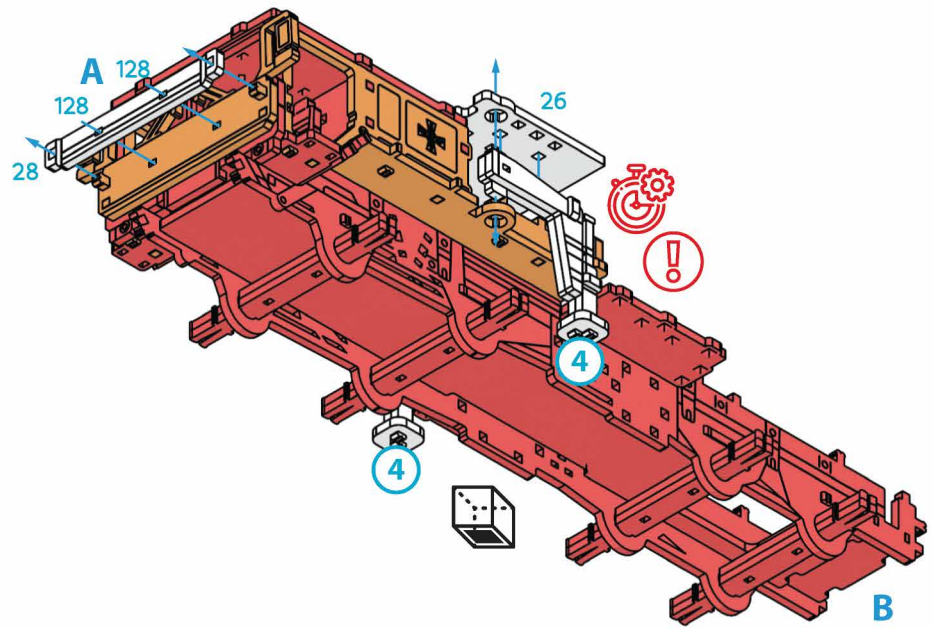
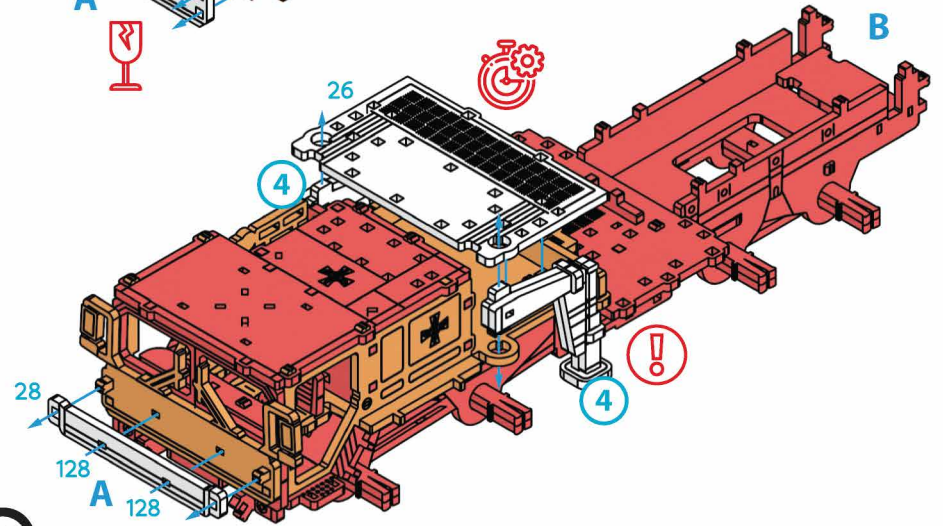
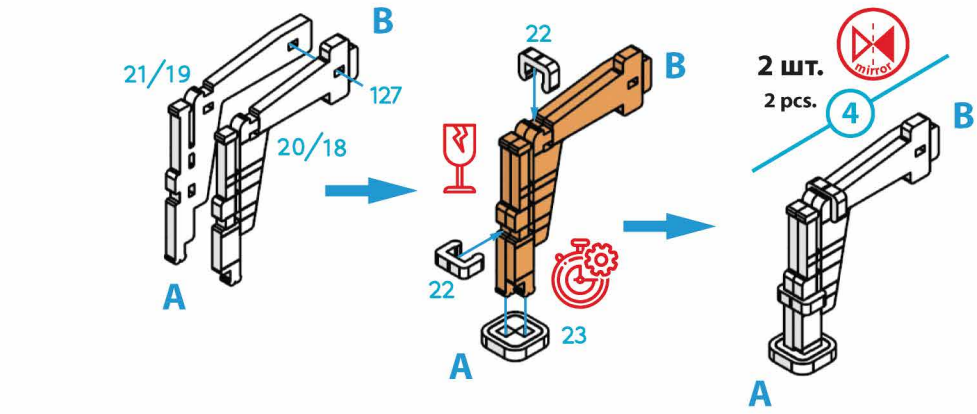
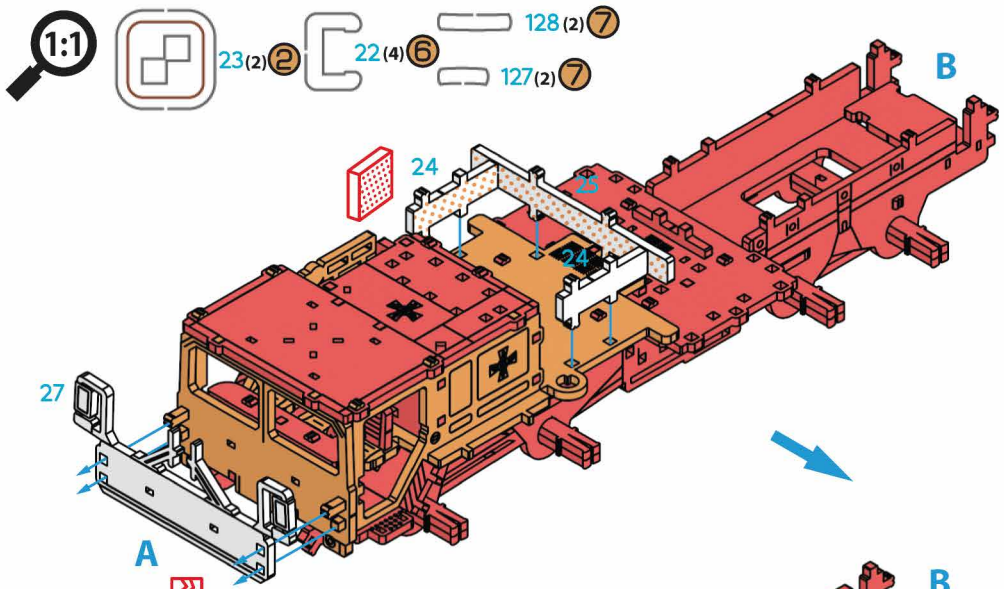
ІНСТРУКЦІЇ

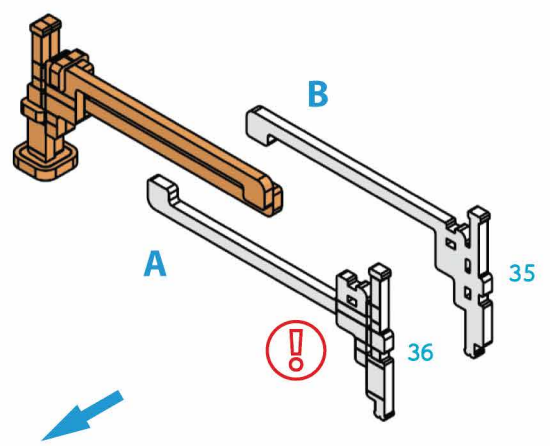
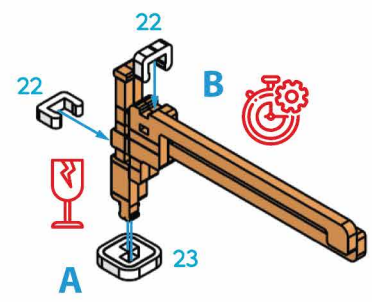
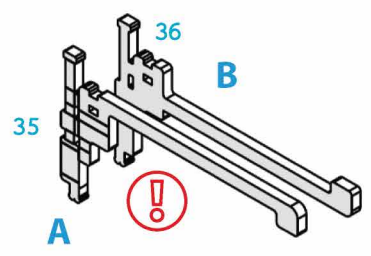








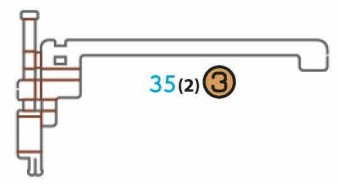
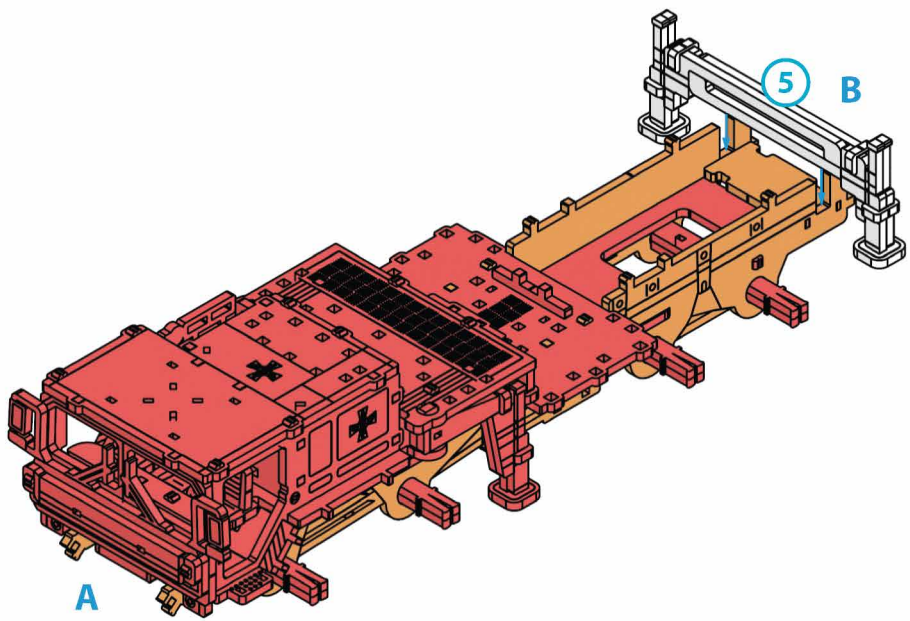
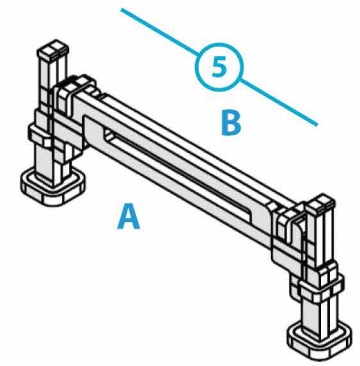
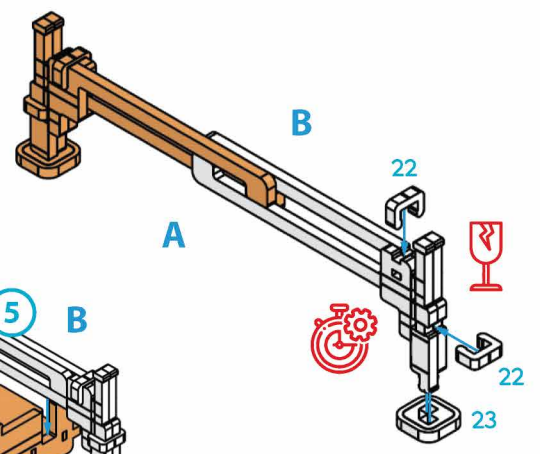




23 (2) 2

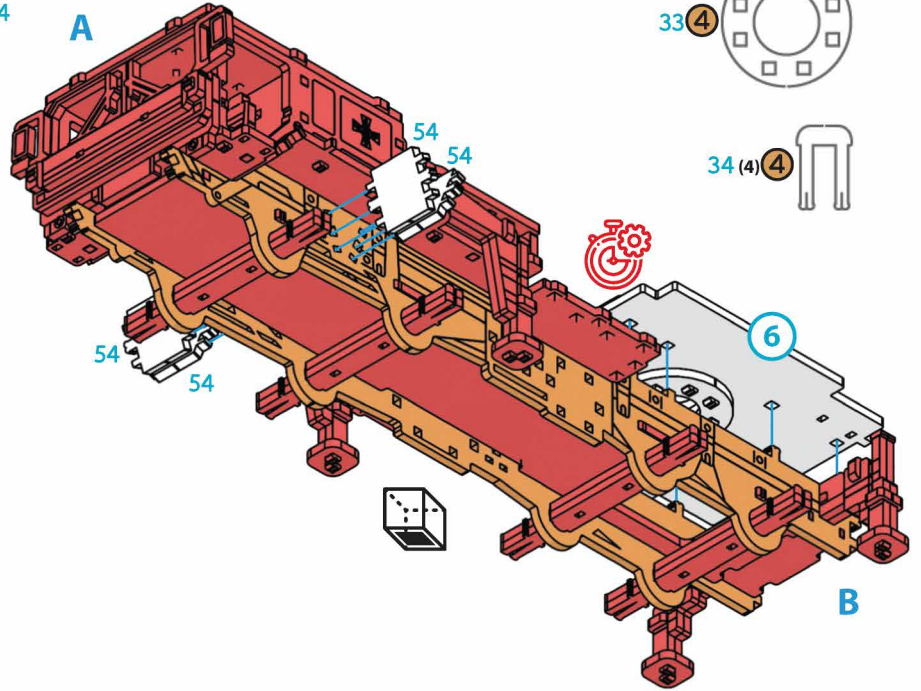
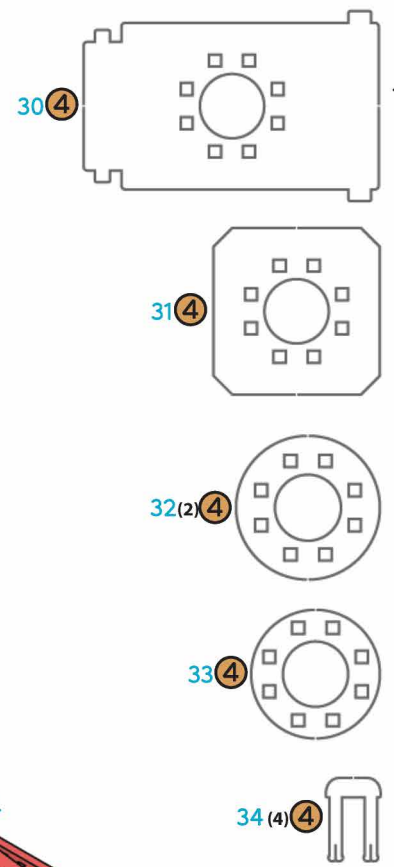
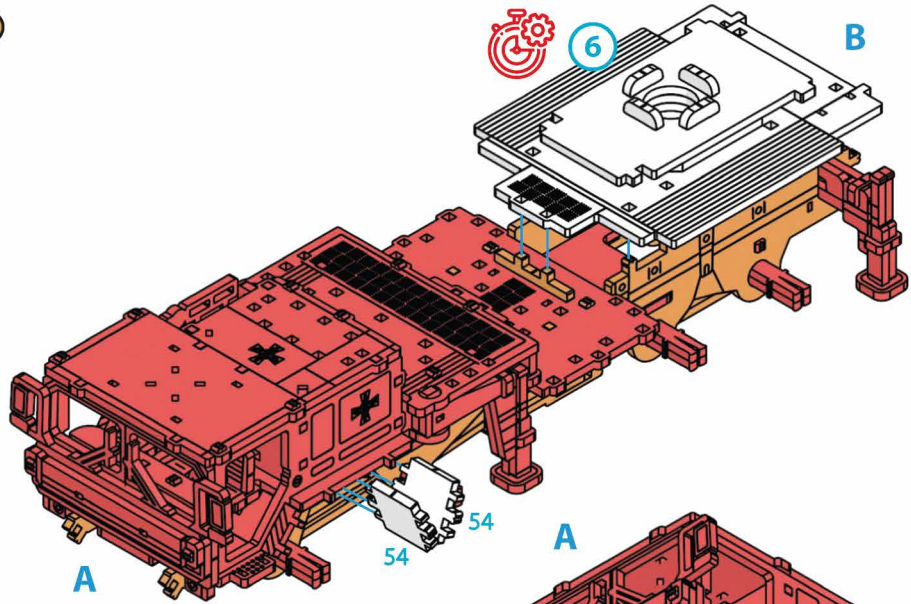
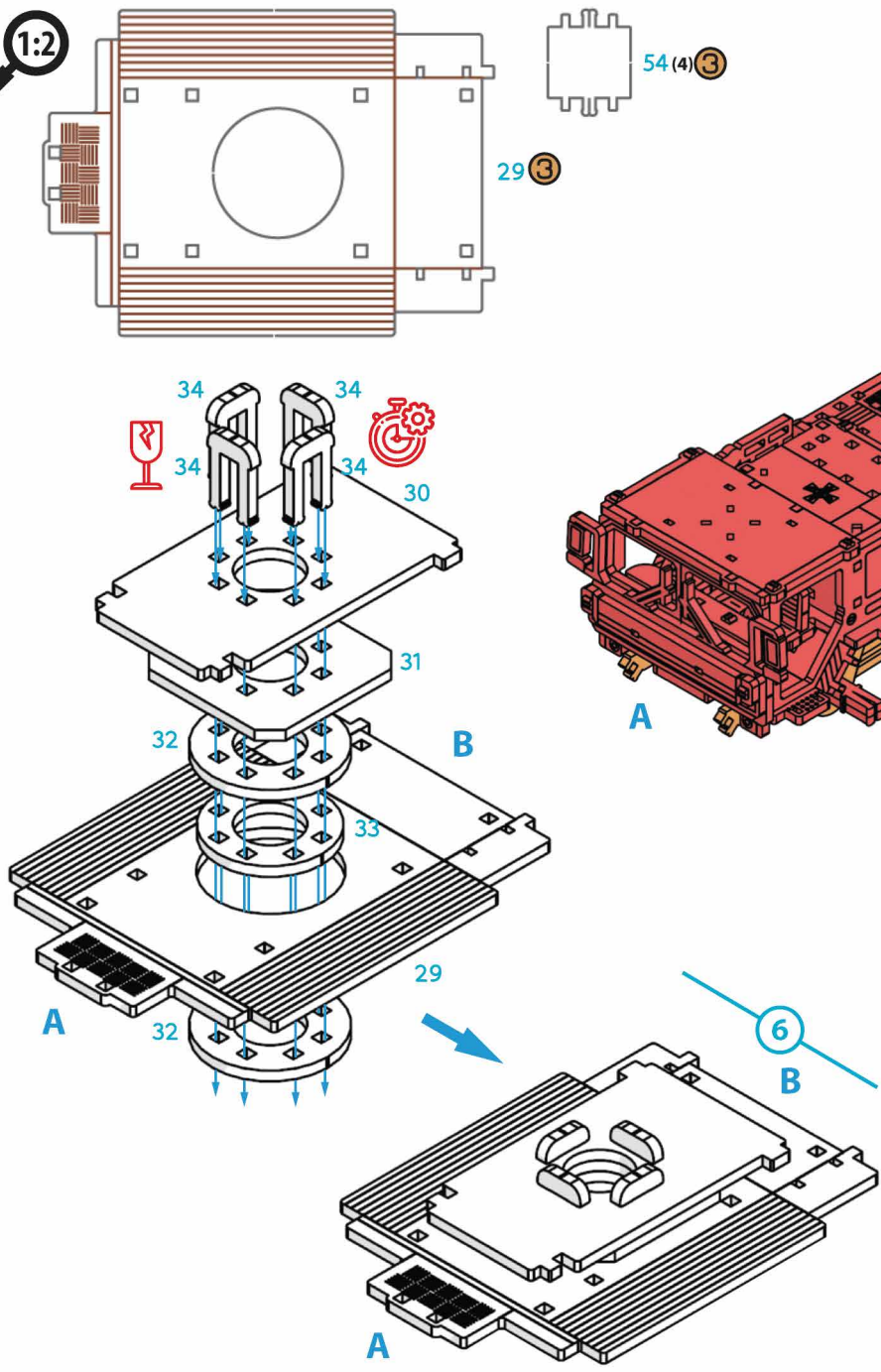


22 (4) 6

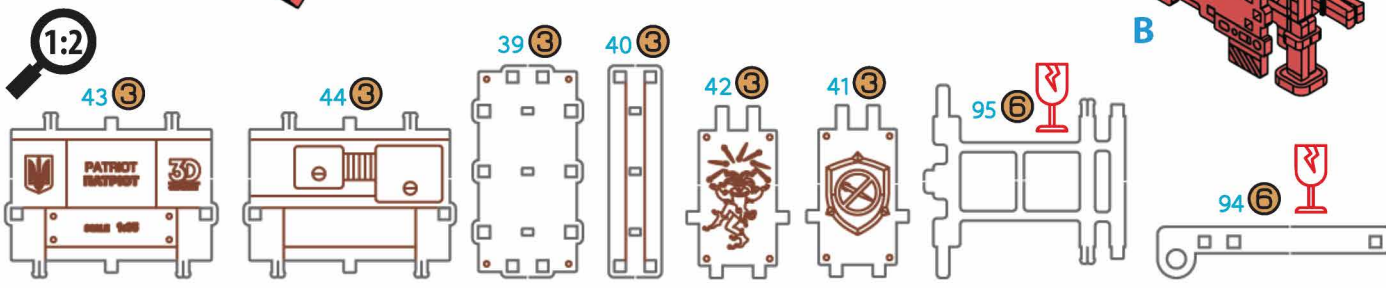
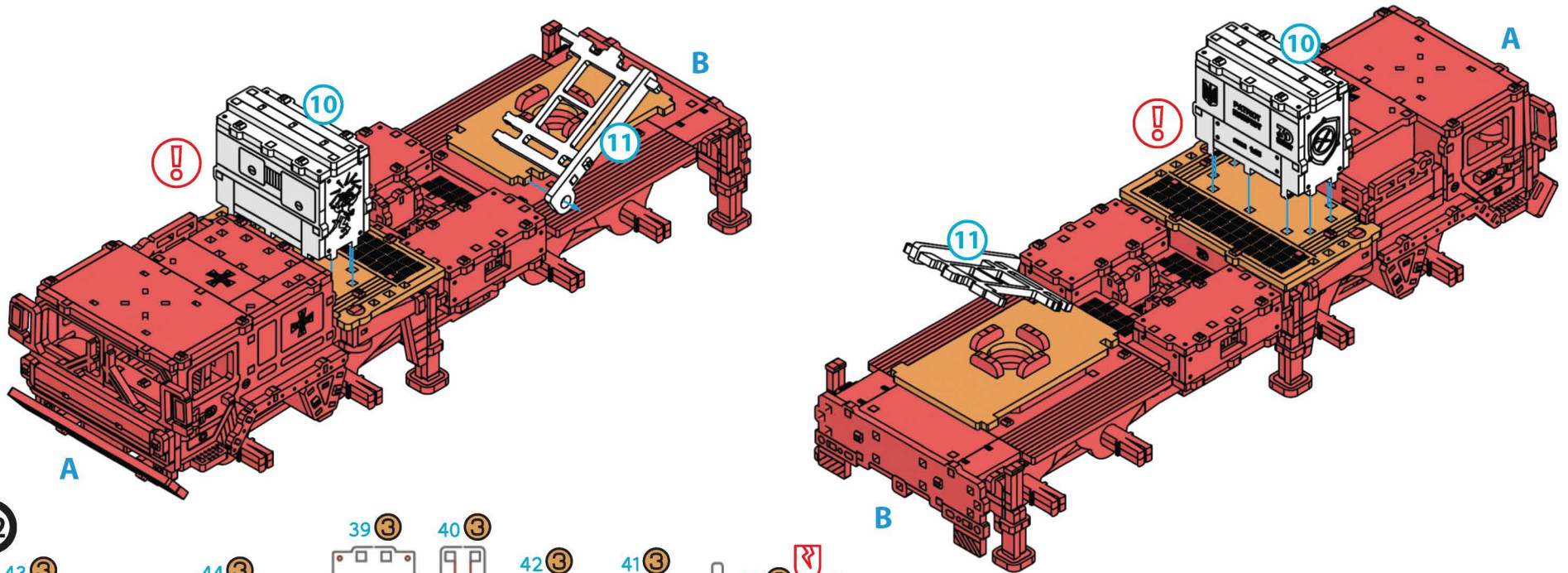
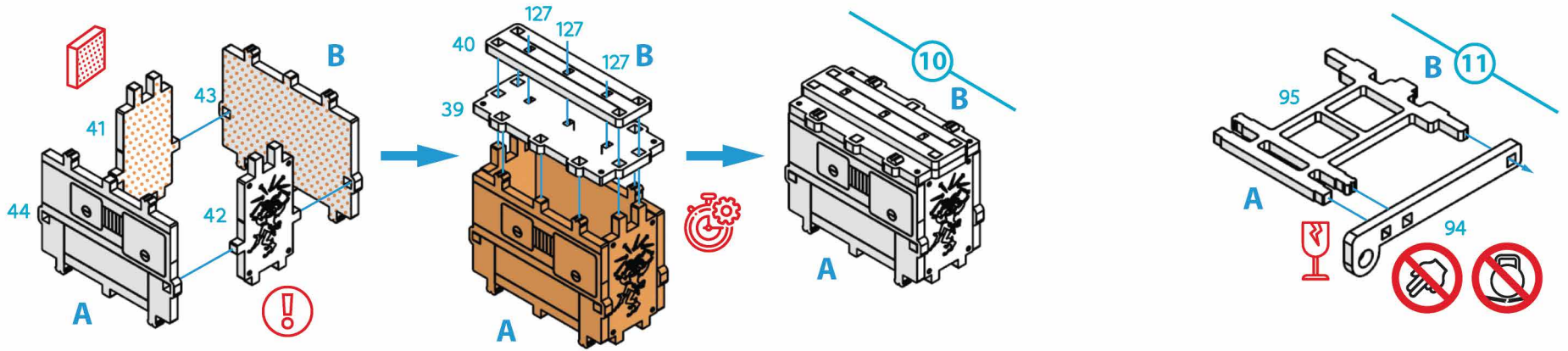


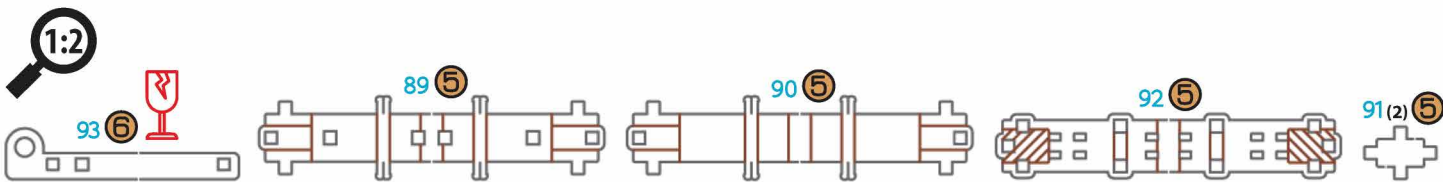
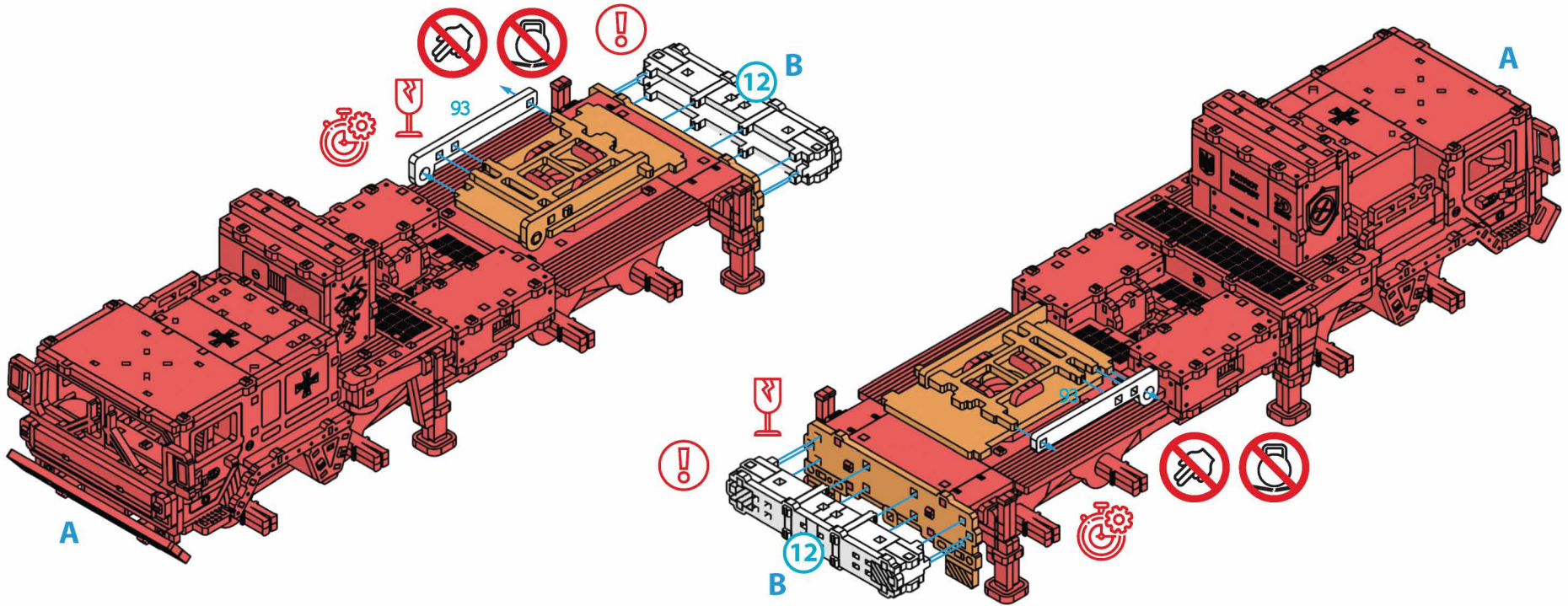
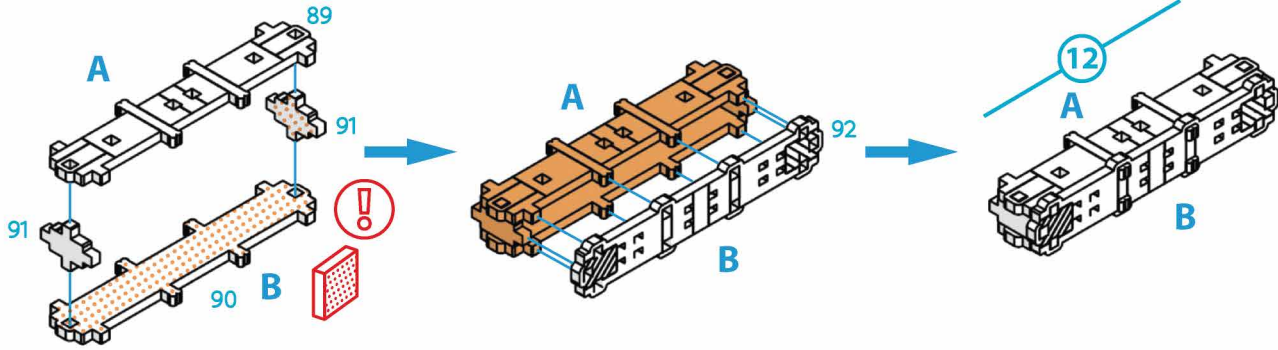
1:2

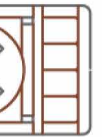
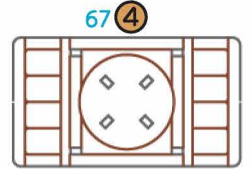
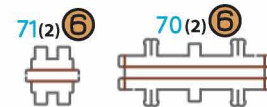
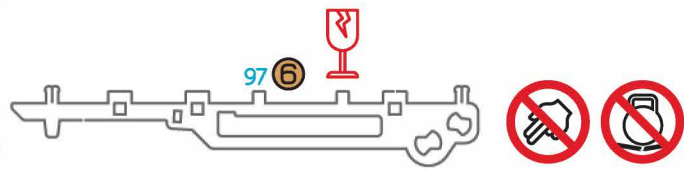
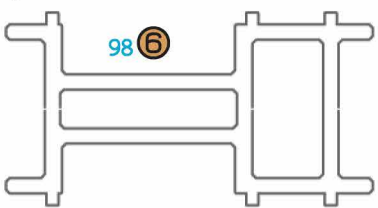
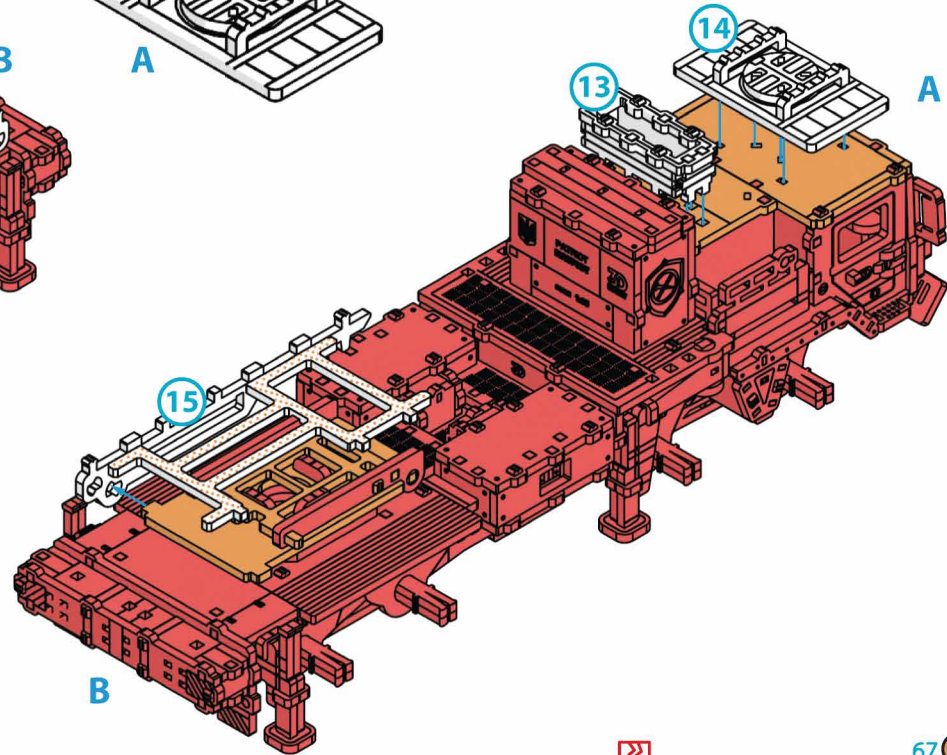
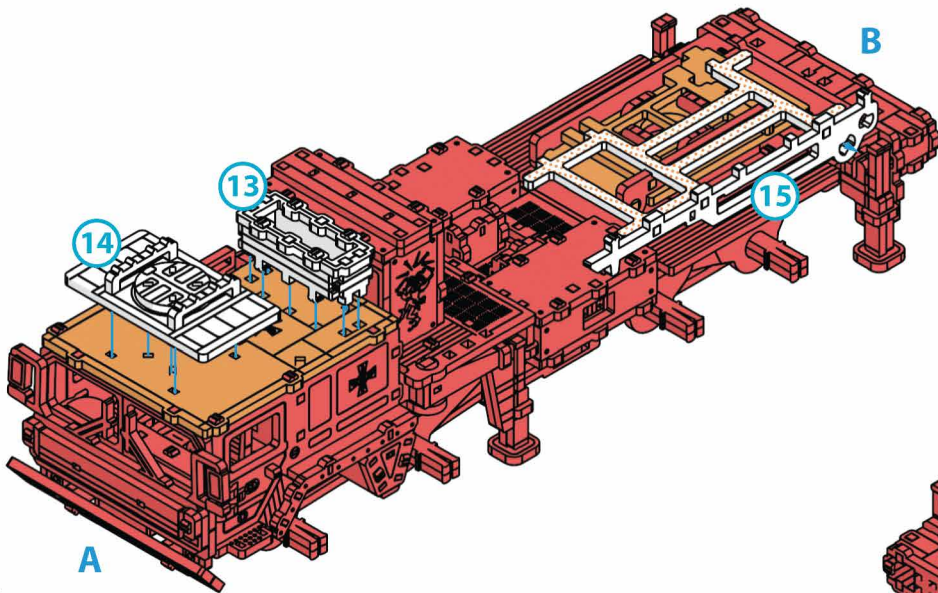
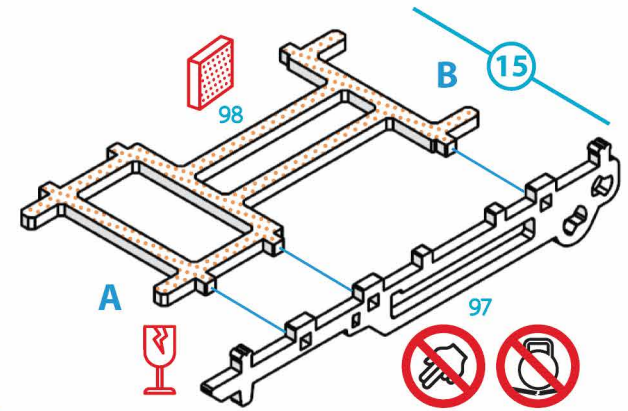
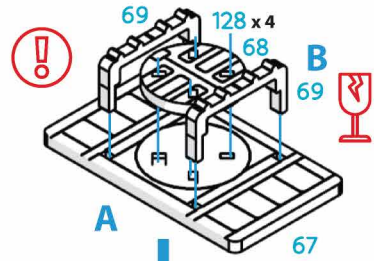
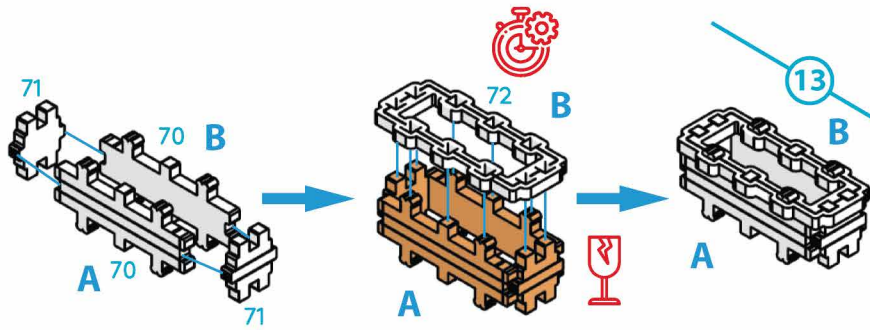
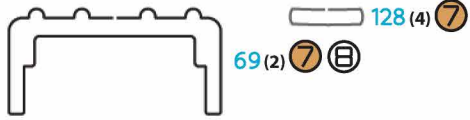
1:2

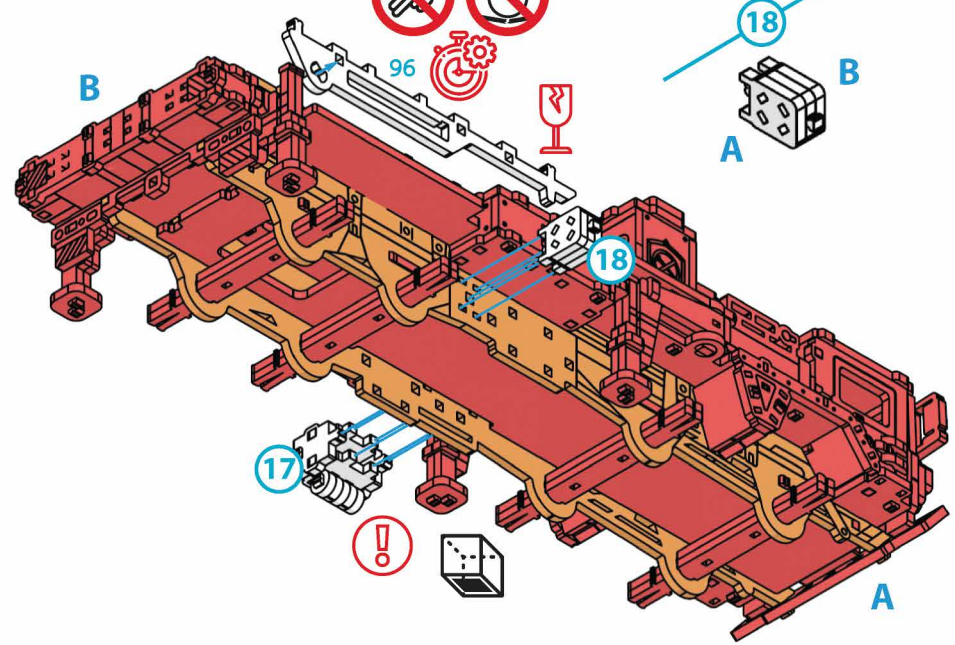
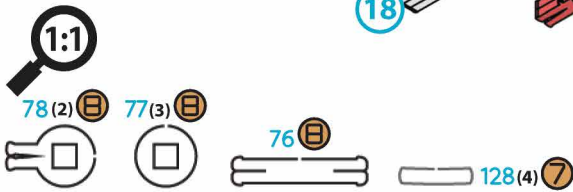
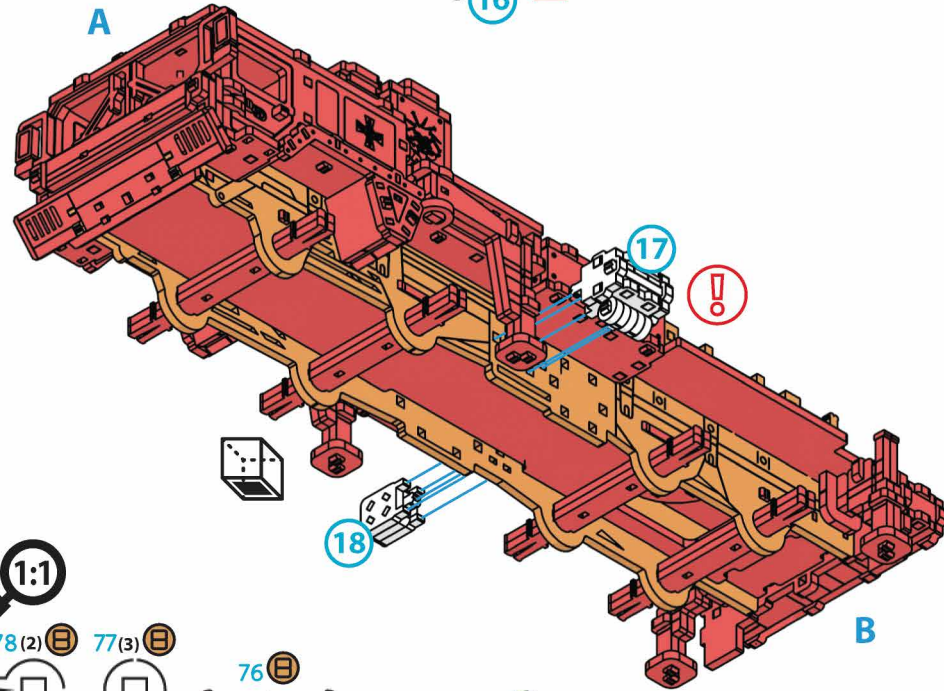
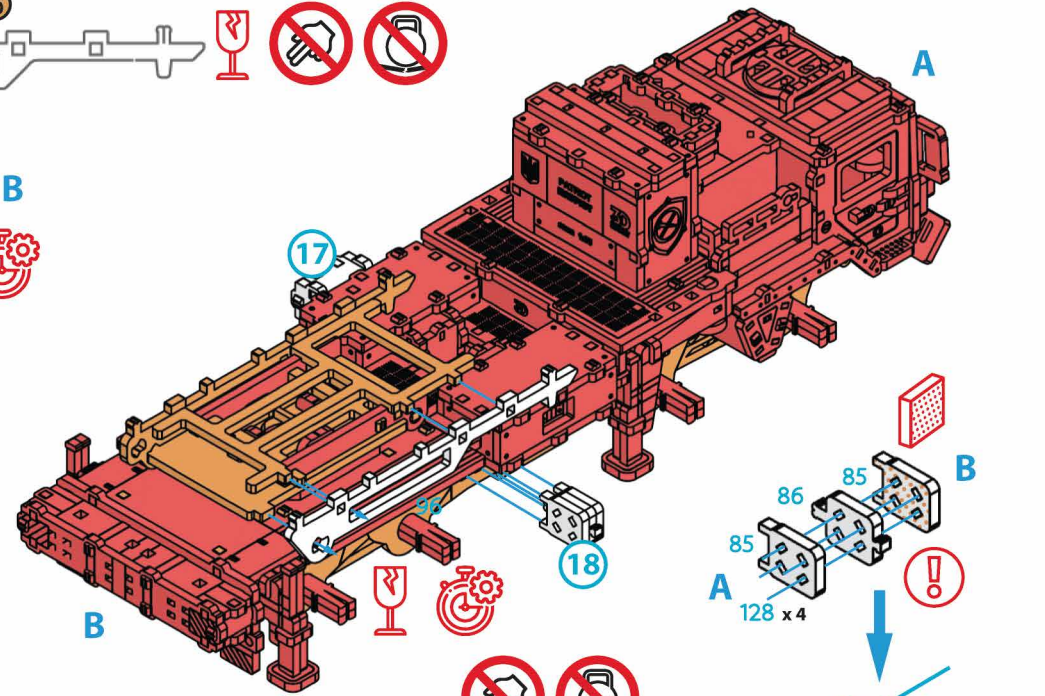
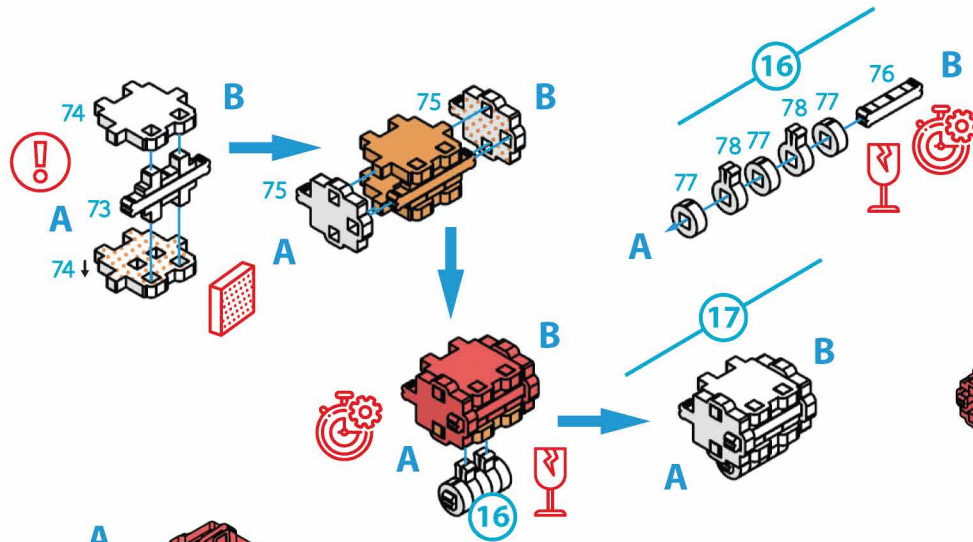
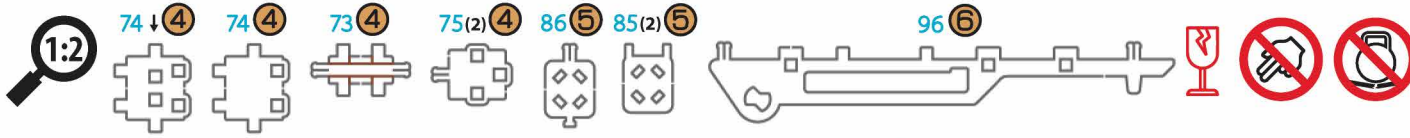


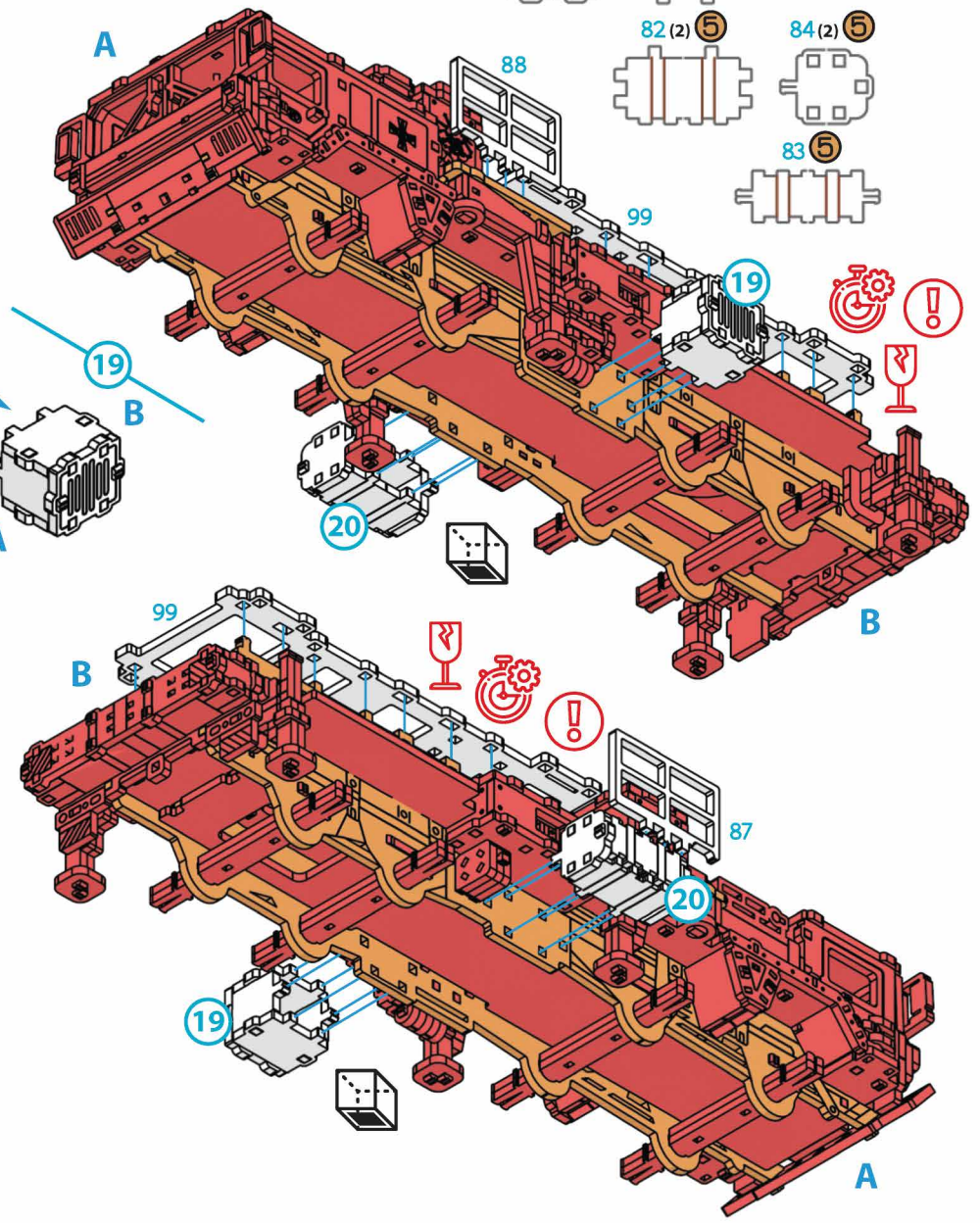
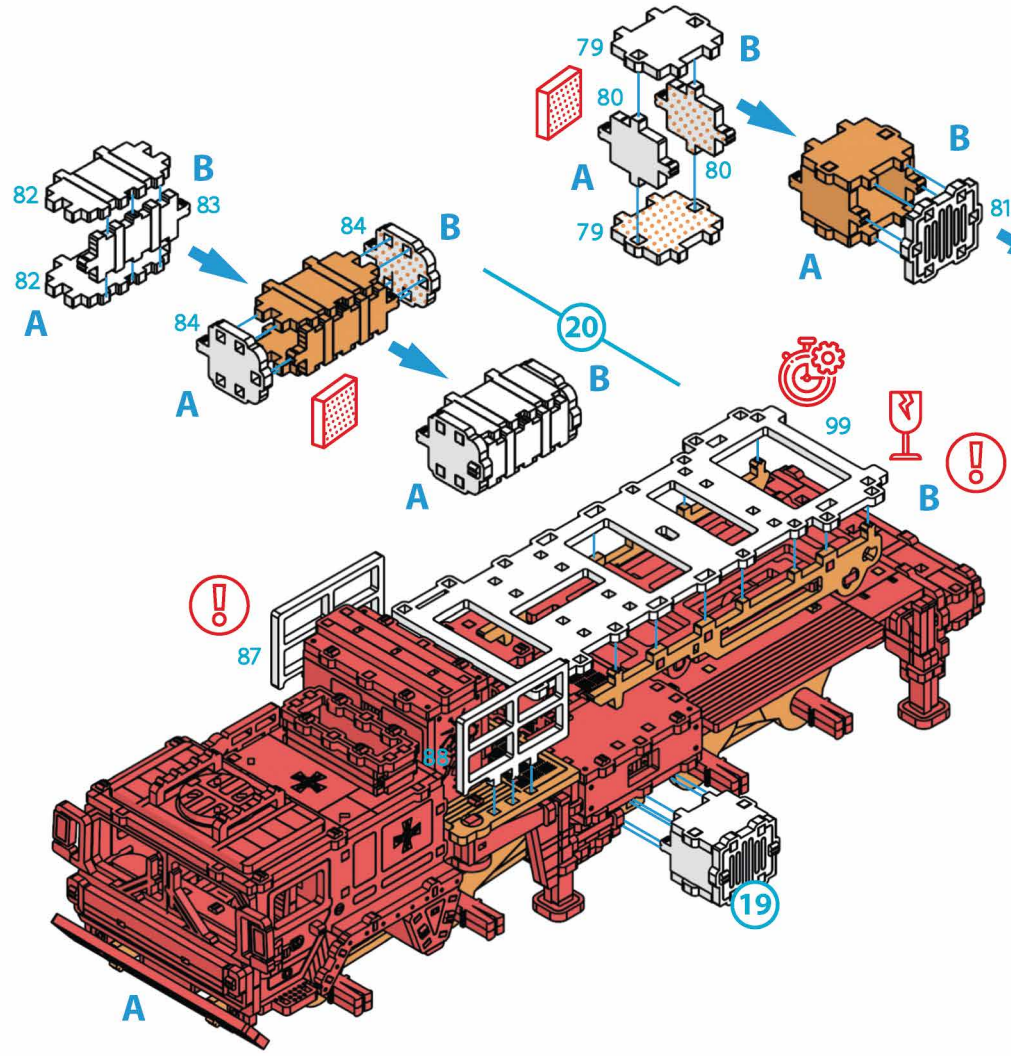
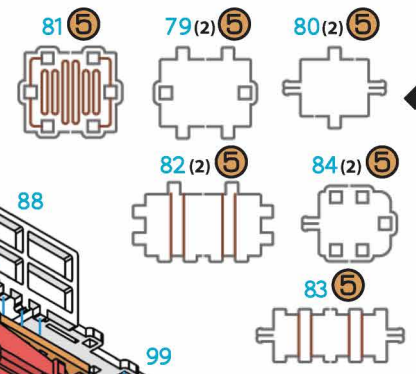
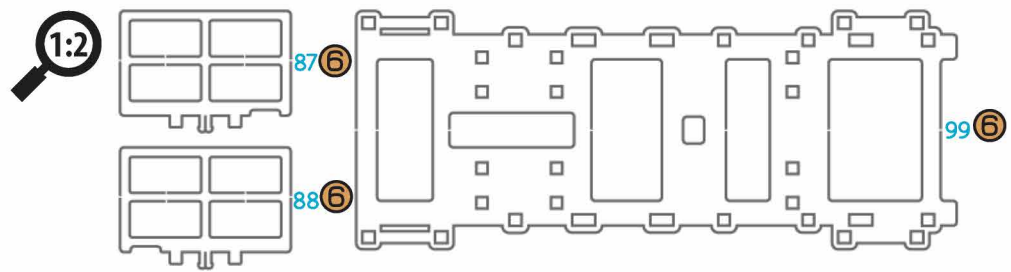




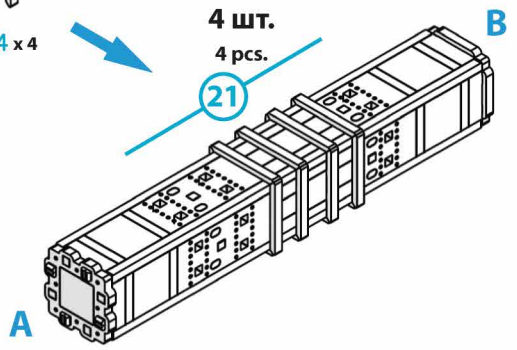
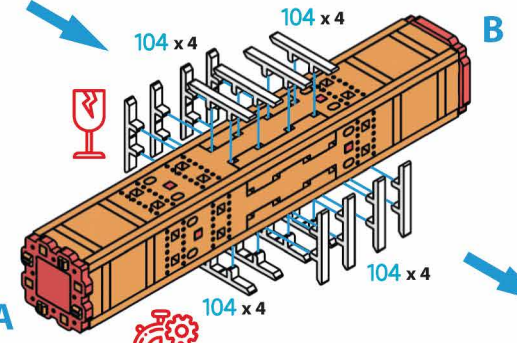
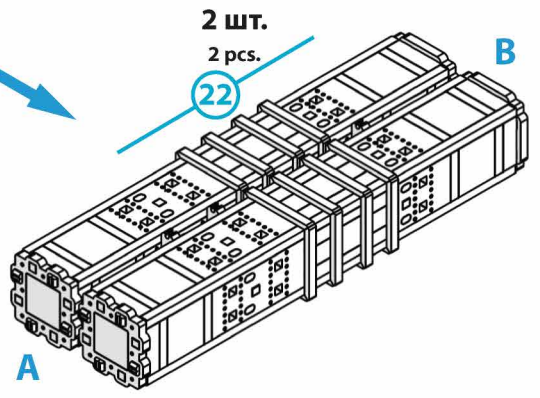
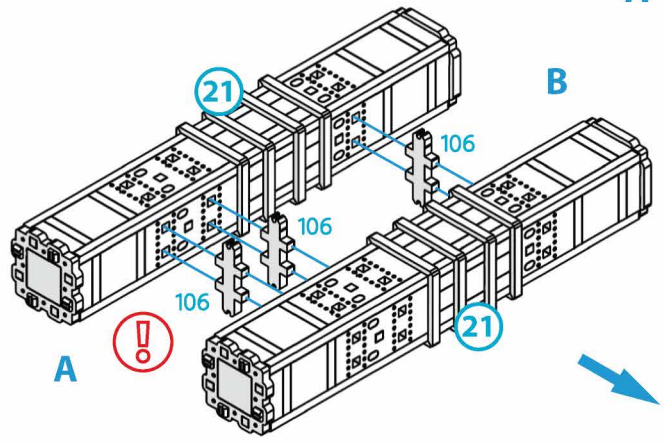
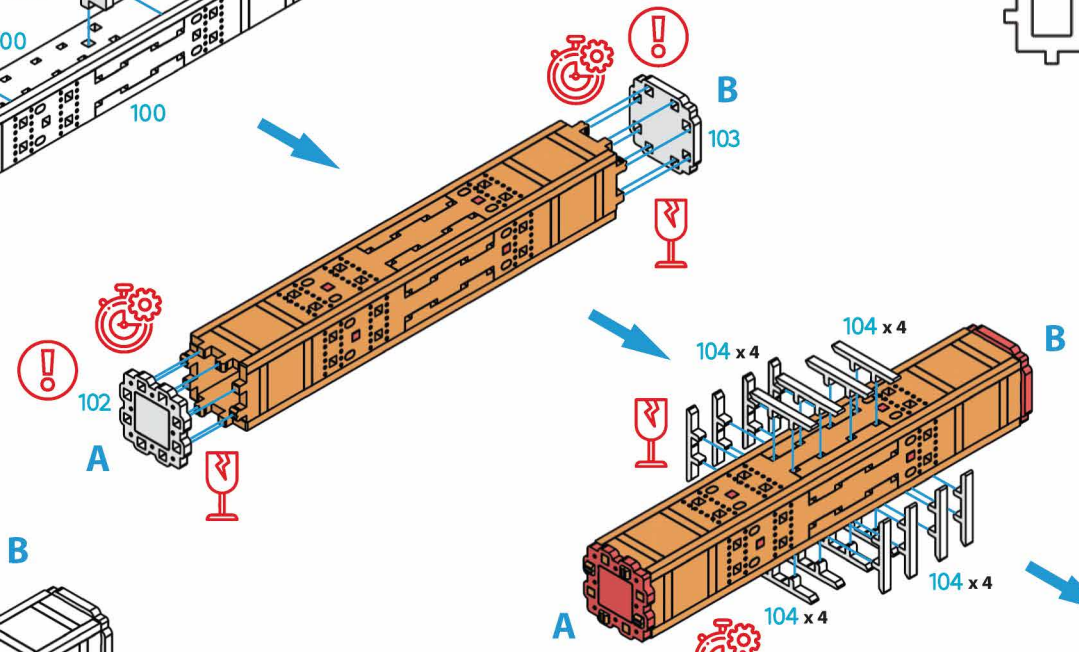
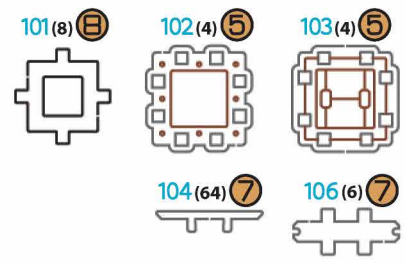
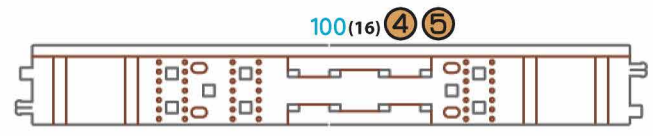
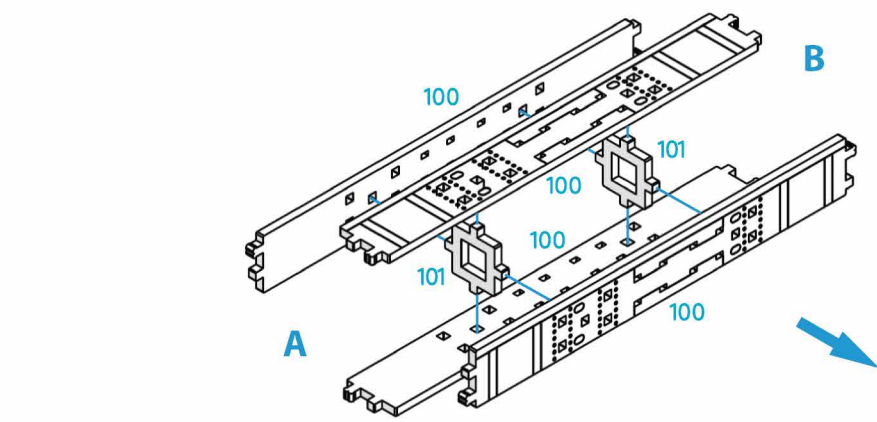






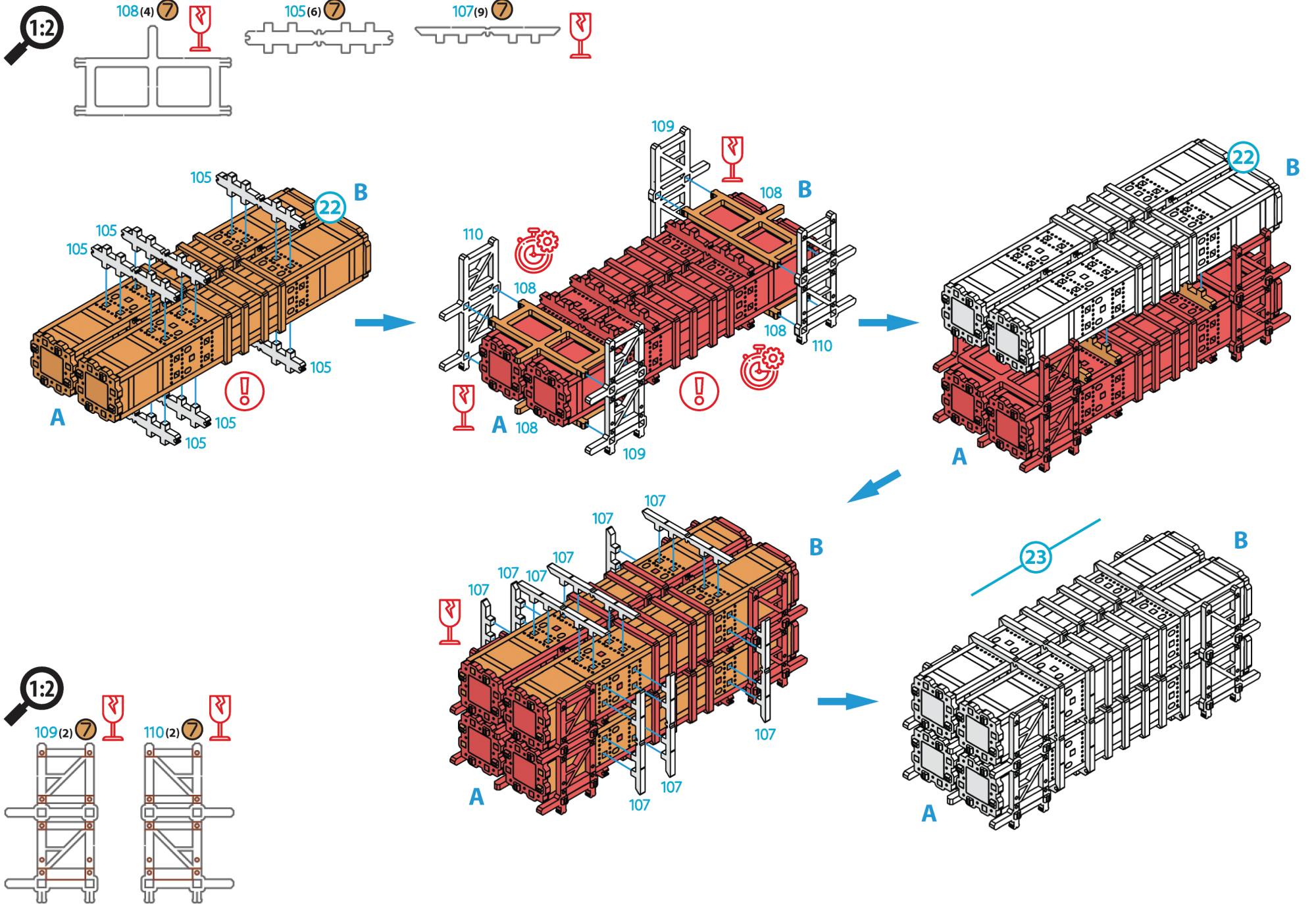


1:2

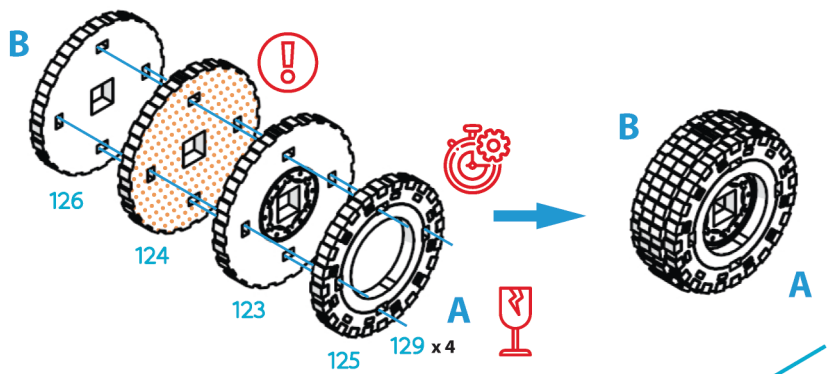


2 шт.  
2 pcs.

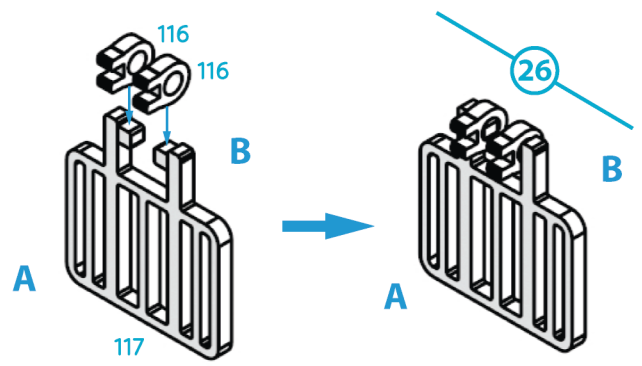
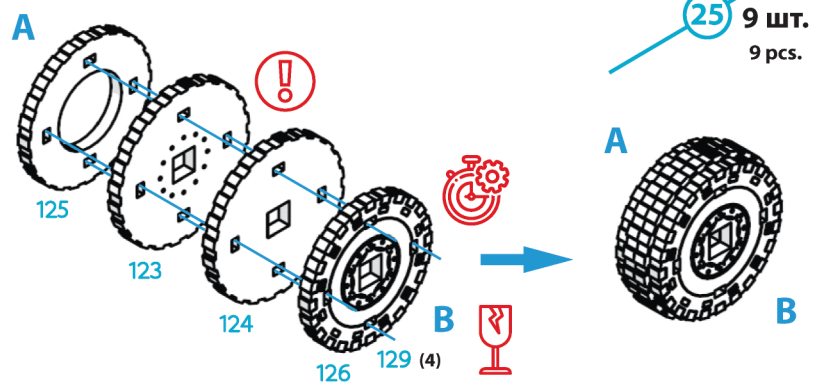
4 шт.  
4 pcs.



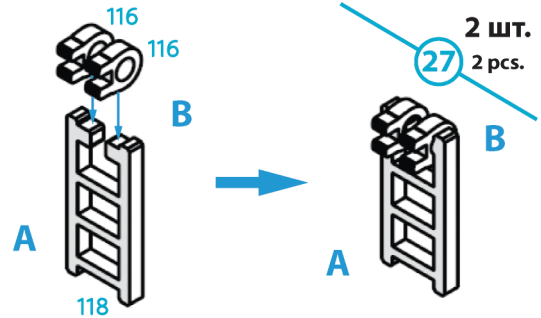




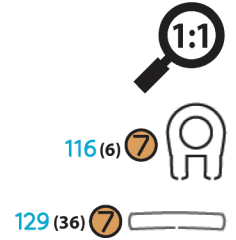
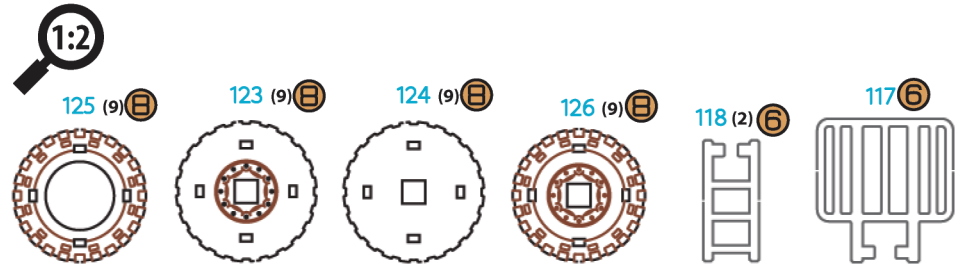
25 9 шт.  
9 pcs.

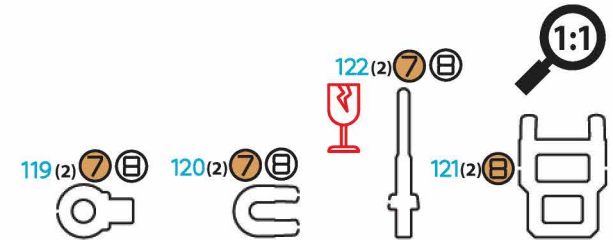
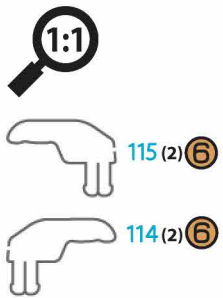
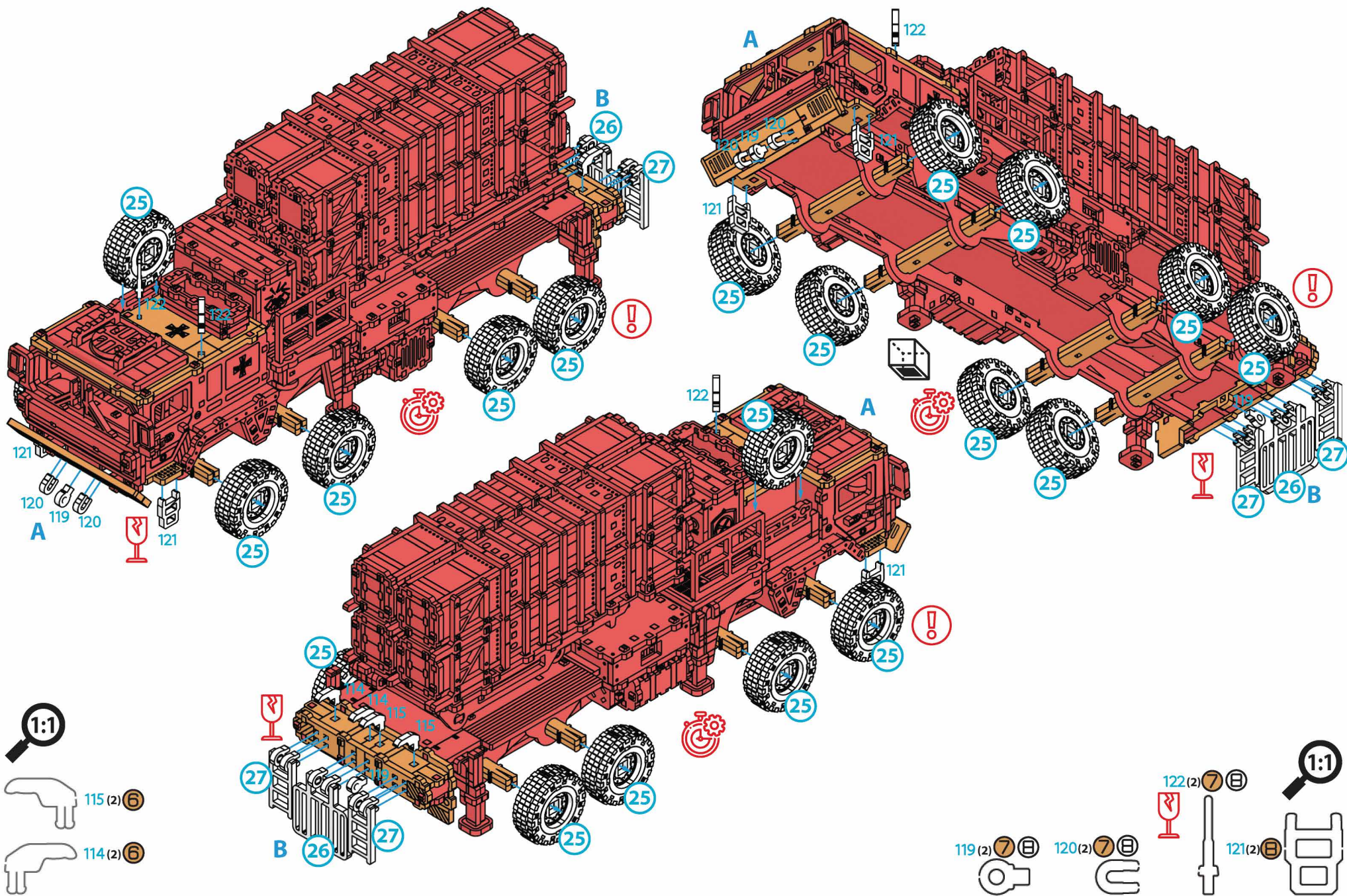


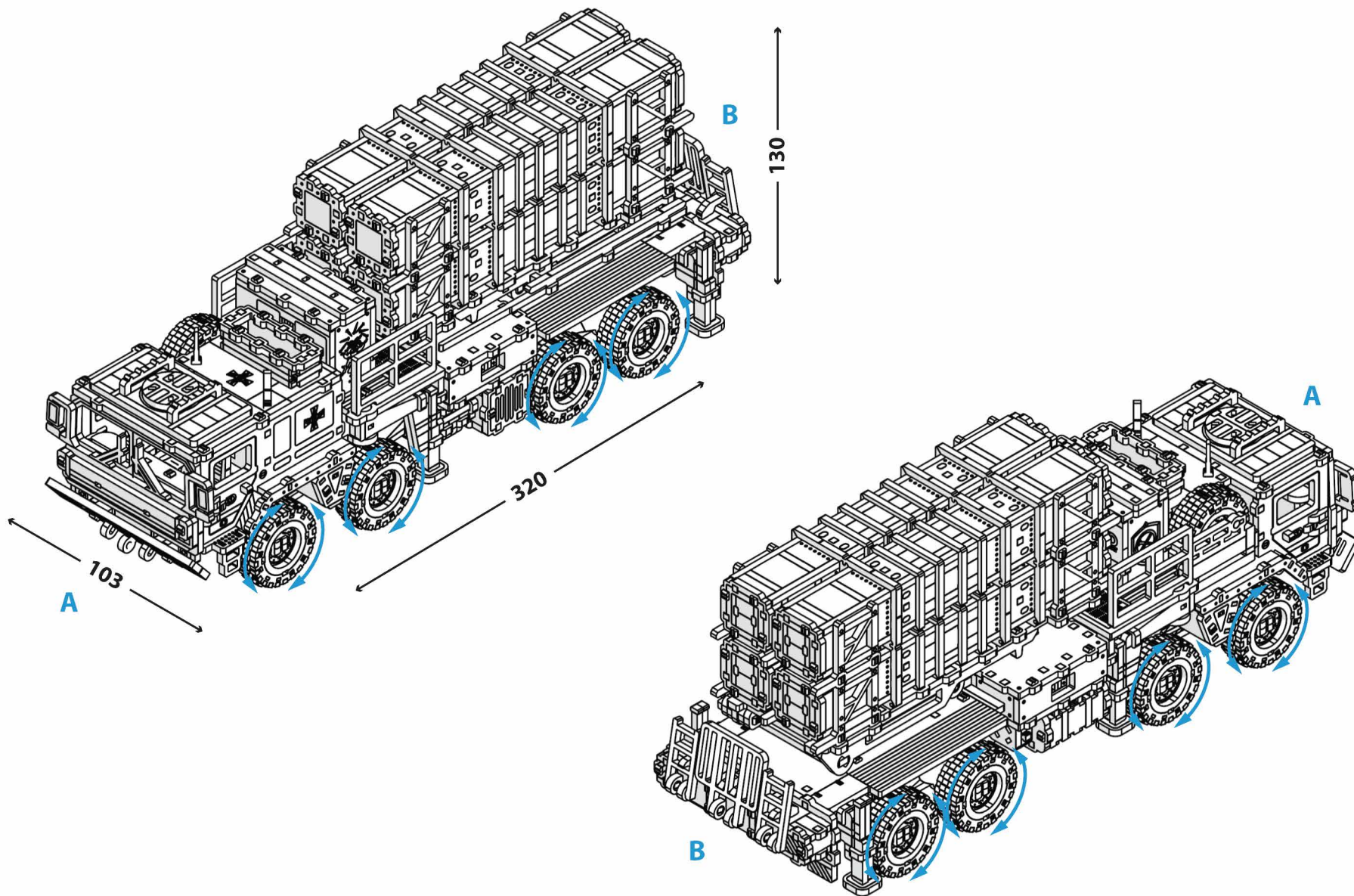
26

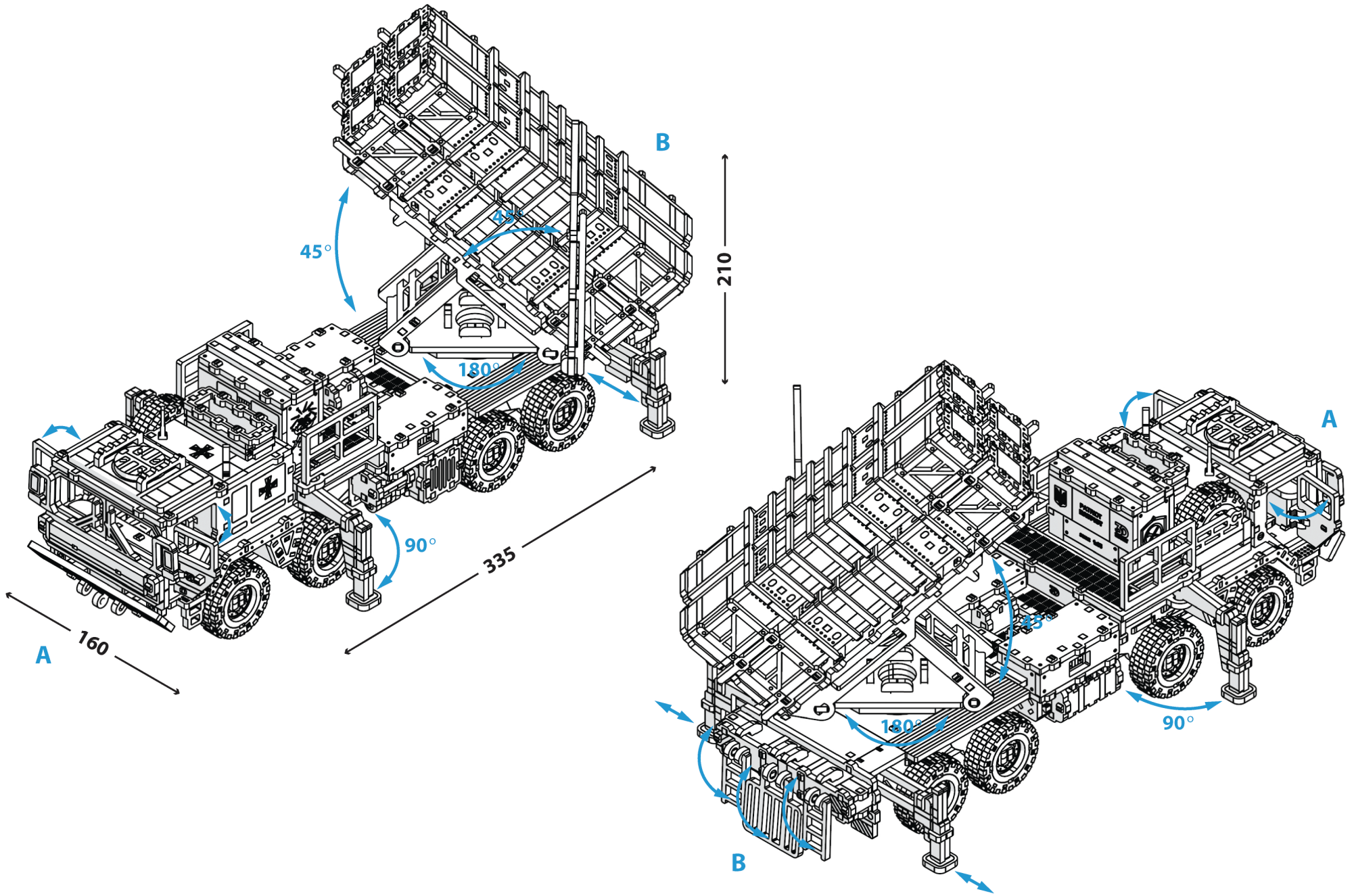


27 2 шт.  
2 pcs.









0211

99

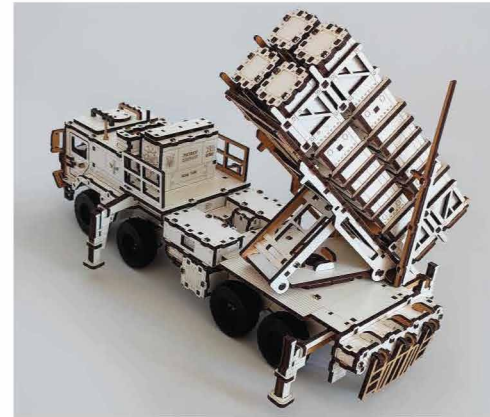
КОЛЬОРОВИЙ / КАМУФЛЯЖ  
COLOURED / CAMOUFLAGE



0211

52

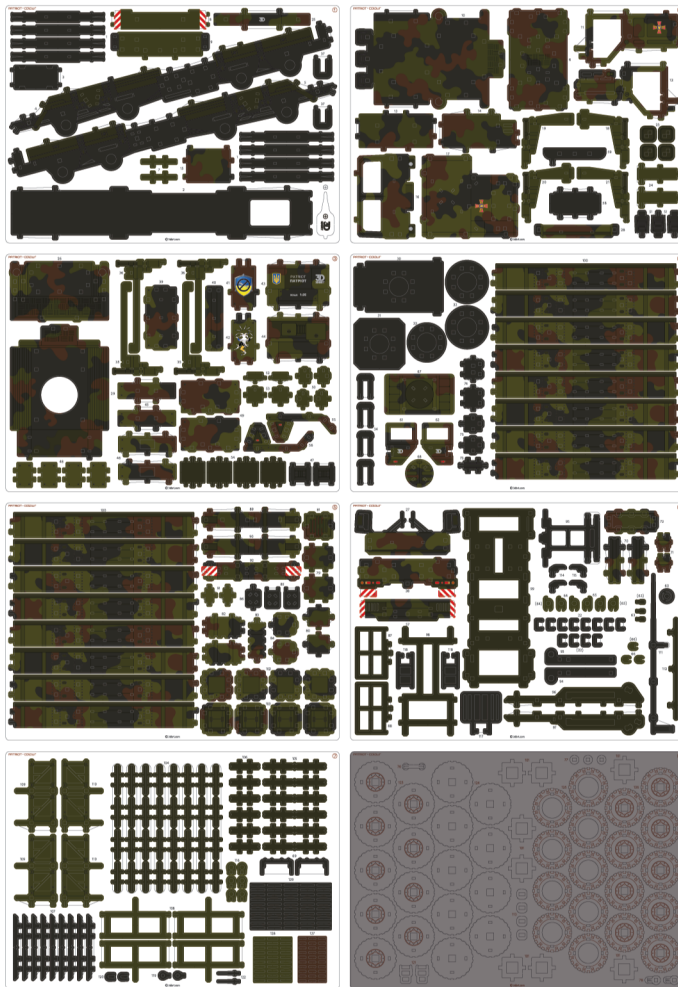
БІЛИЙ & ЧОРНИЙ  
WHITE & BLACK



# PATRIOT / ПАТРІОТ

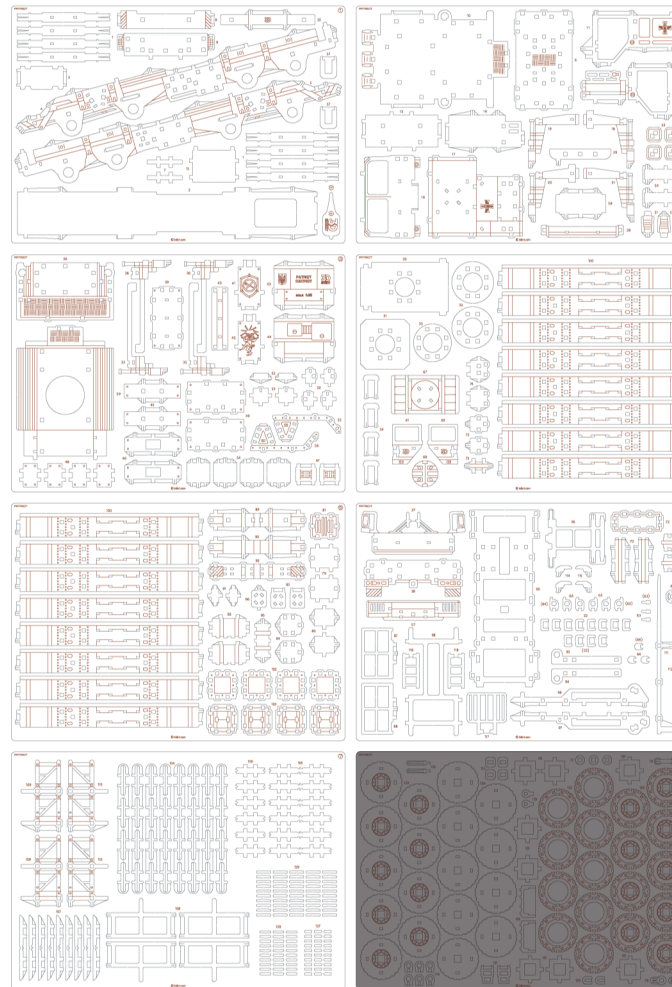
**0211** **99**

КОЛЬОРОВИЙ / КАМУФЛЯЖ  
COLOURED / CAMOUFLAGE



**0211** **52**

БІЛИЙ & ЧОРНИЙ  
WHITE & BLACK



Для дітей  
від 14 років

For children  
aged 14 and up



Діставайте деталі,  
використовуючи допоміжний  
елемент позначений +

Use the auxiliary tool marked with a +  
to remove the parts from the tablet



Екологічний та  
природний матеріал

Eco-friendly and  
natural material



Розвиває логіку  
та дрібну моторику

Develops logic  
and fine motor skills



ВИГОТВЛЕНО В УКРАЇНІ  
MADE IN UKRAINE

