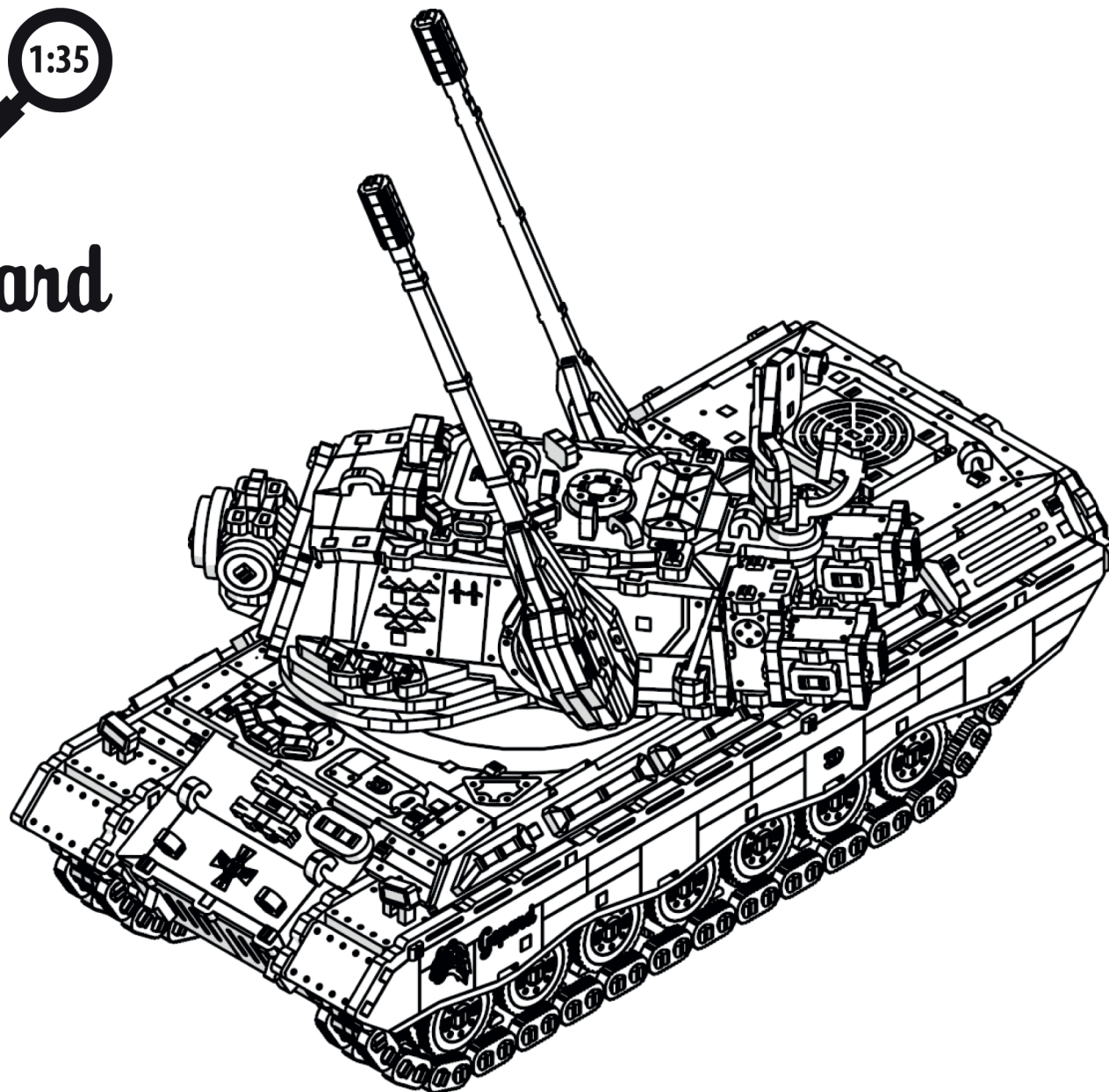


**GERARD**  
ГЕПАРД 



**3D**  
**3DBRT**



*Mechanical 3D puzzle*

**M (scale) = 1:35**



**Тип товару:**

механічна модель

**Призначення:**

модель для самостійного складання

**Виробник:**

ТОВ «Бюро рекламних технологій»

**Адреса виробника:**

вул. Генерала Наумова, 13, м. Київ, 03164

**Поради та зауваження:**

+38 (093) 798-30-62 - Telegram

+38 (067) 233-99-23 - Viber

all@brt.com.ua

**Загальна інформація:**

Модель для самостійного складання (готові деталі виймаються з дерев'яних планшеток). Конструктор збирається за інструкцією. Під час гри розвивається фантазія, дрібна моторика, навички конструювання, логіка та мислення. Деталі досить дрібні, що є небезпечним для найменших дітей.

**Матеріал:**

дерев'яний конструктор

**Умови зберігання:**

Зберігати в закритих сухих приміщеннях та недоступному місці для дітей віком до 3-х років

**Термін придатності:**

необмежений

**Замовити можна тут:**

3dbrt.com.ua

shop.brt.com.ua/3d-pazli/

**Відео інструкції:** [https://www.youtube.com/playlist?list=PLTskRBRQRbPyW9dZBLgc\\_Dqpi1actgVLF](https://www.youtube.com/playlist?list=PLTskRBRQRbPyW9dZBLgc_Dqpi1actgVLF)

Для дітей від 14 років

For children from 14 years



Діставайте деталі, використовуючи допоміжний елемент позначений +  
Use the auxiliary element marked +, to get the parts from the tablet



Екологічний та природний матеріал

Eco-friendly and natural material



Розвиває логіку та дрібну моторику

Develops logic and fine motor skills

**Product of type:**

mechanical model

**Intended use:**

self-assembly

**Manufacturer:**

Agency of Advertisement Technology LLC

**Manufacturer's address:**

Generala Naumova street, 13, Kyiv, 03164

**Comments are suggestions:**

+38 (093) 798-30-62 - Telegram

+38 (067) 233-99-23 - Viber

all@brt.com.ua

**General information:**

Self-assembly model (finished parts are removeable from wooden board). The constructor is assembled according to the instructions. During the game, you develop your imagination, fine motor skills, design skills, logic and thinking. The details are quite small, which is dangerous for the youngest children.

**Material:**

wooden puzzle

**Storage:**

Store in a closed dry place. Keep away from children under 3 years

**Expiration date:**

no limit

**You can order here:**

3dbrt.com

etsy.com/shop/GoodwoodUAShop

**Зверніть увагу!**

- Щоб дістати деталі з планшетки використовуйте допоміжний елемент позначений +.
- Деякі елементи пазлу можуть з'єднуватися із зусиллям.
- Якщо елемент з'єднується із зусиллям або не входить в паз іншої деталі, то потрібно скористатися наждачним папером.
- Якщо деталь при з'єднанні занадто вільно тримається в пазах конструктора, тоді краще додатково використати клей.
- Запасні деталі позначені номером в дужках.
- Будьте уважними, та не поспішайте.

**Pay attention!**

- Use the auxiliary element marked +, to get the parts from the tablet.
- Some parts of the puzzle can be connected with force.
- If the element is connected with difficulty or does not fit into the groove of another part, then you need to use sandpaper.
- If the part is too loose when connected, does not hold in the grooves of the constructor, then it is better to additionally use glue.
- If you see parts marked with a number in parentheses, they are spare.
- Be attentive, and take your time.

**Умовні позначення / symbols**Зверніть увагу!  
Pay attention!Не поспішайте,  
складне у збиранні!  
Take your time,  
difficult to assemble!Крихке, з'єднуйте  
обережно!  
Fragile  
use with caution!\*Готові деталі  
дзеркальні відносно  
одна одної!  
\*Finished details  
are on the mirror view  
relative each other!Тильний бік деталі  
Opposite side  
of the partsТимчасово  
встановіть деталь  
Temporarily  
install the partВикористовуйте  
на шорсткій поверхні  
Use on a rough surfaceНе тиснути!  
Do not press!Не навантажувати!  
No heavy load!Масштаб деталей  
в інструкції  
Scale of the details  
in instructionВигляд знизу  
Bottom viewНомер з'єднаної  
групи деталей  
Part number  
of the united group

Номер планшетки з деталями  
чорно-білої моделі  
Tablet number with details  
black and white modeli

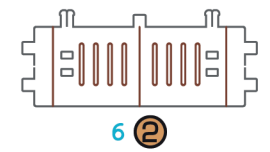
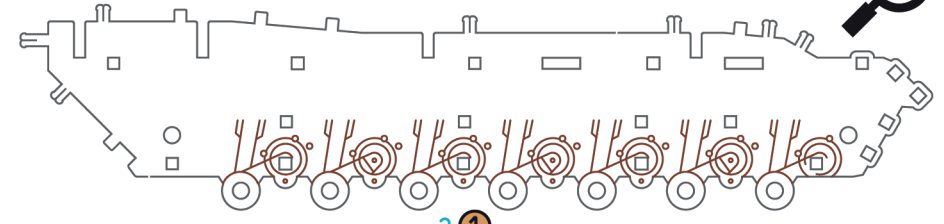
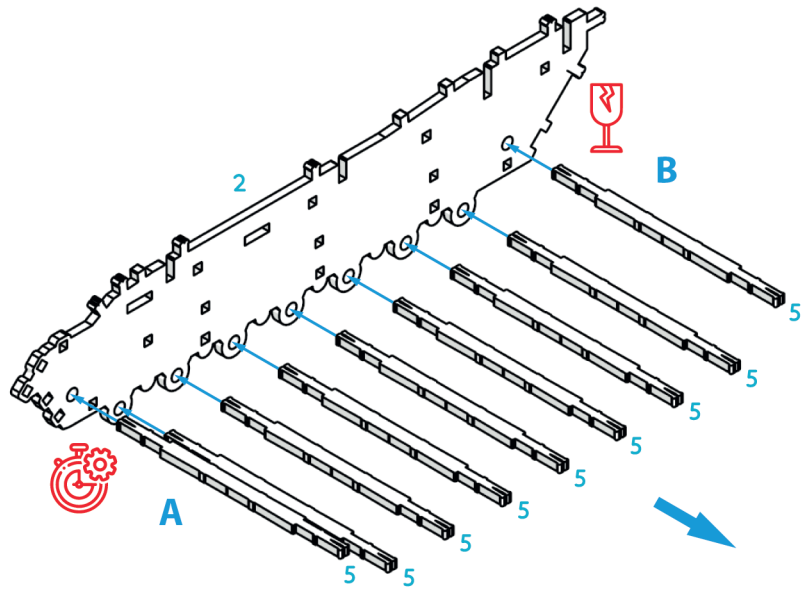


Номер планшетки з деталями  
кольорової моделі  
Plate number with details  
of the color model

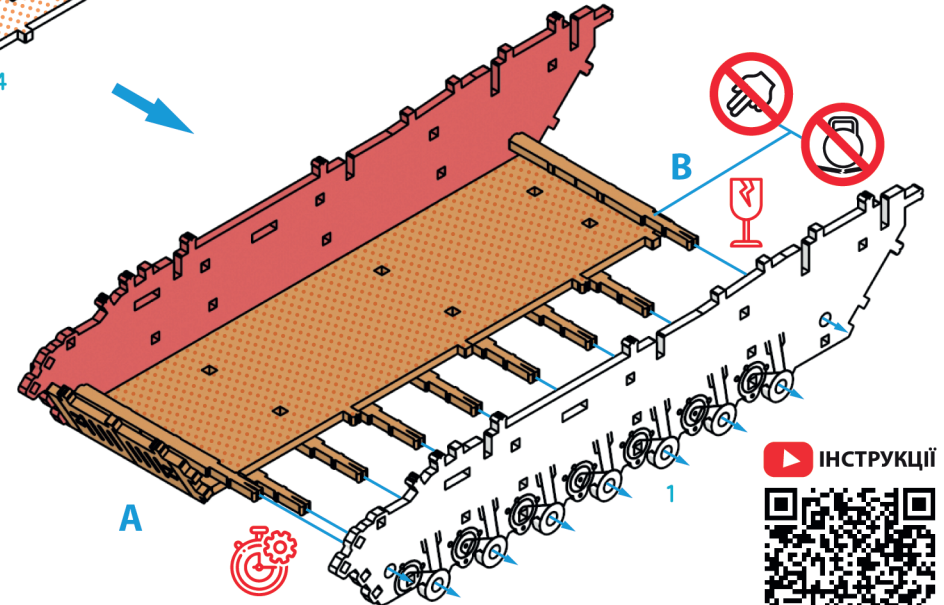
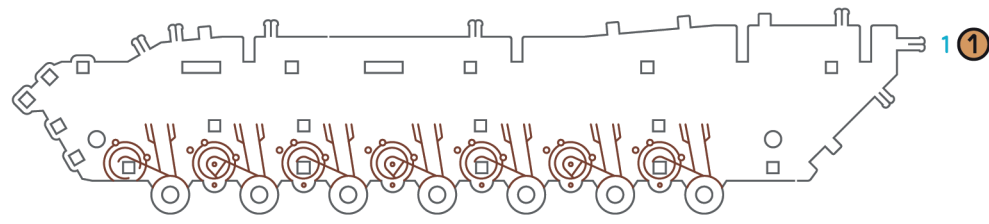
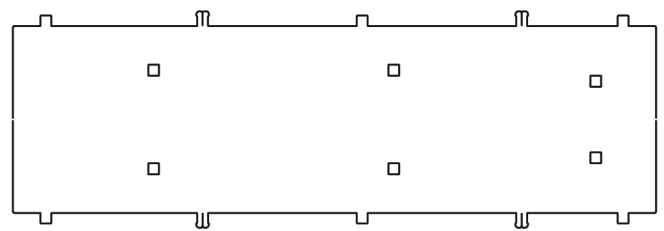
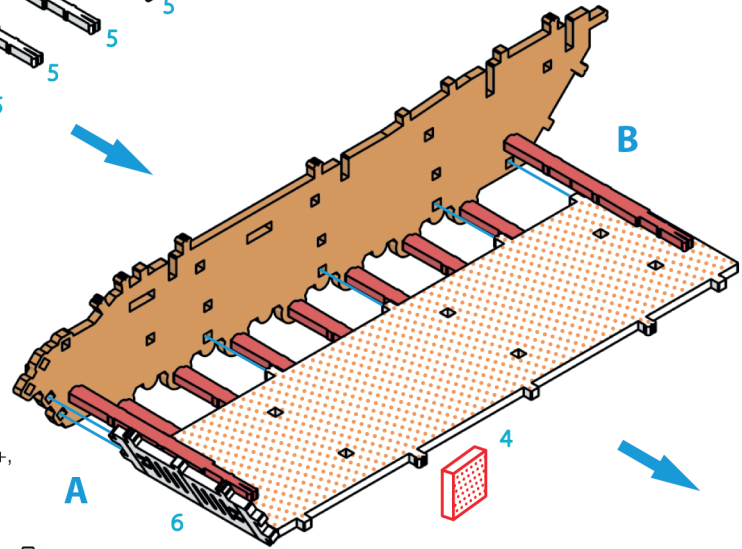


Номер планшетки з деталями  
однаковими для двох моделей  
Plate number with details  
are the same for both models

ВИРОБЛЕНО В УКРАЇНІ  
MADE IN UKRAINE

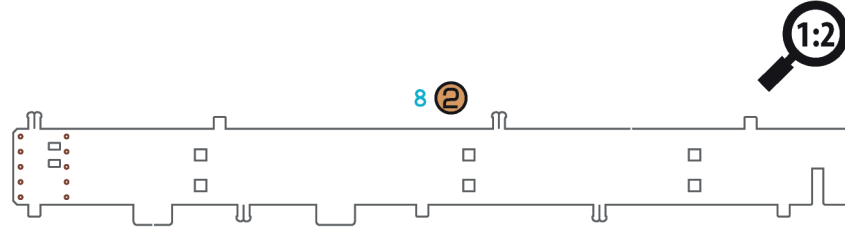
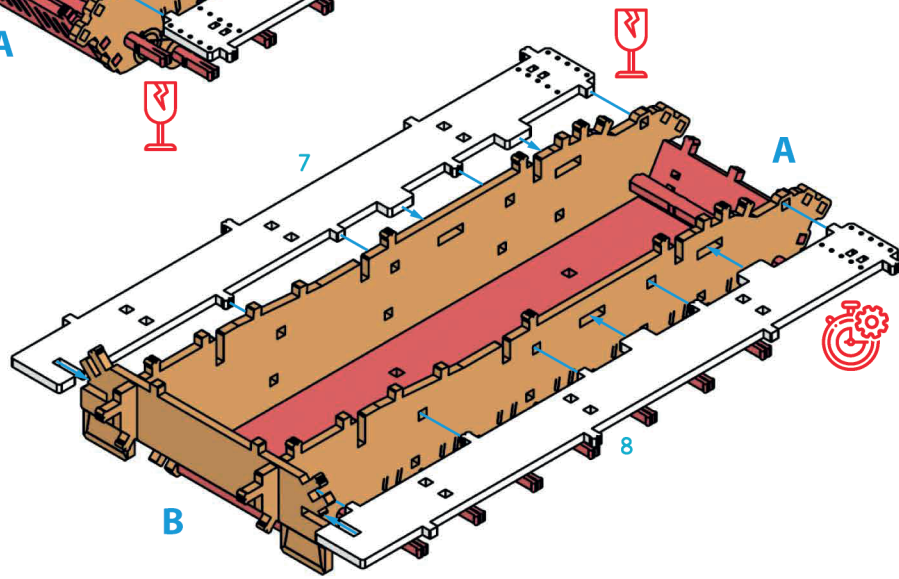
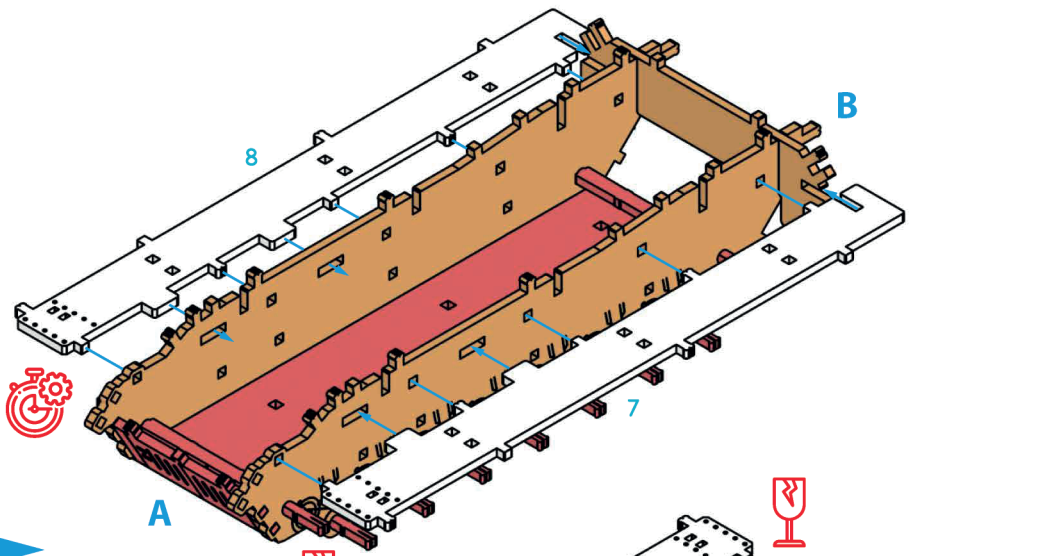
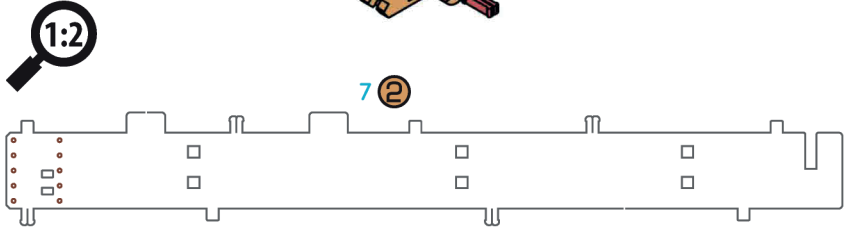
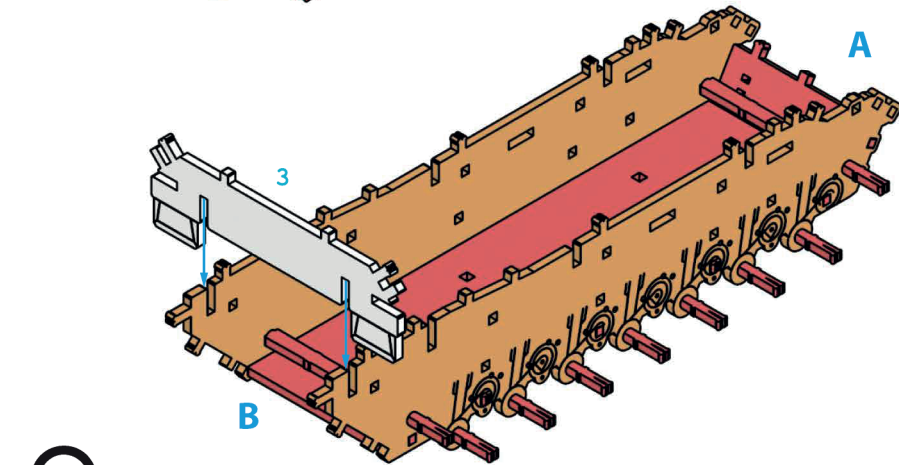
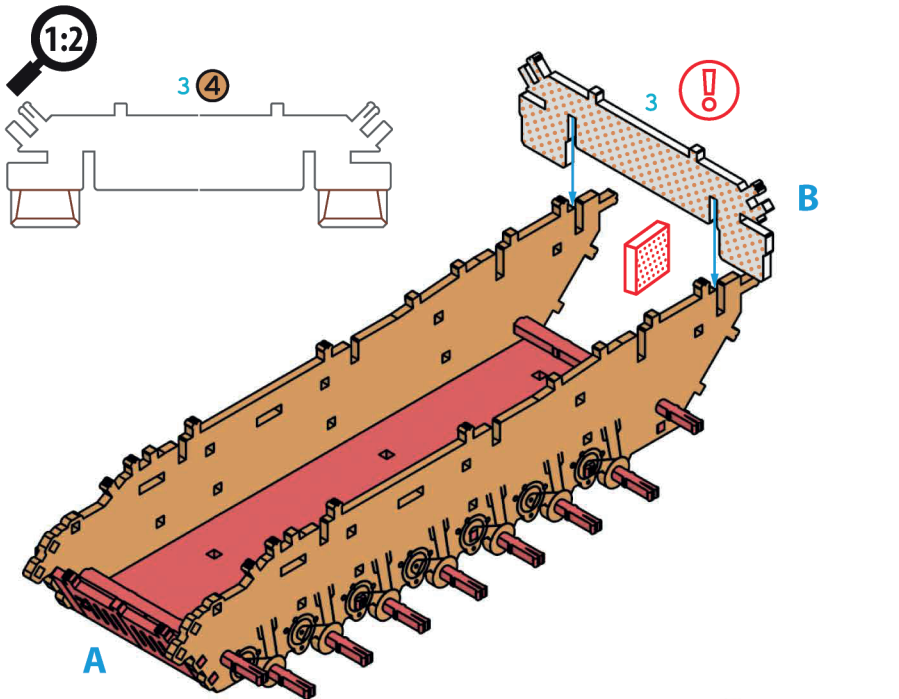


Діставайте деталі, використовуючи допоміжний елемент позначений +  
Use the auxiliary element marked +, to get the parts from the tablet



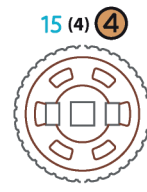
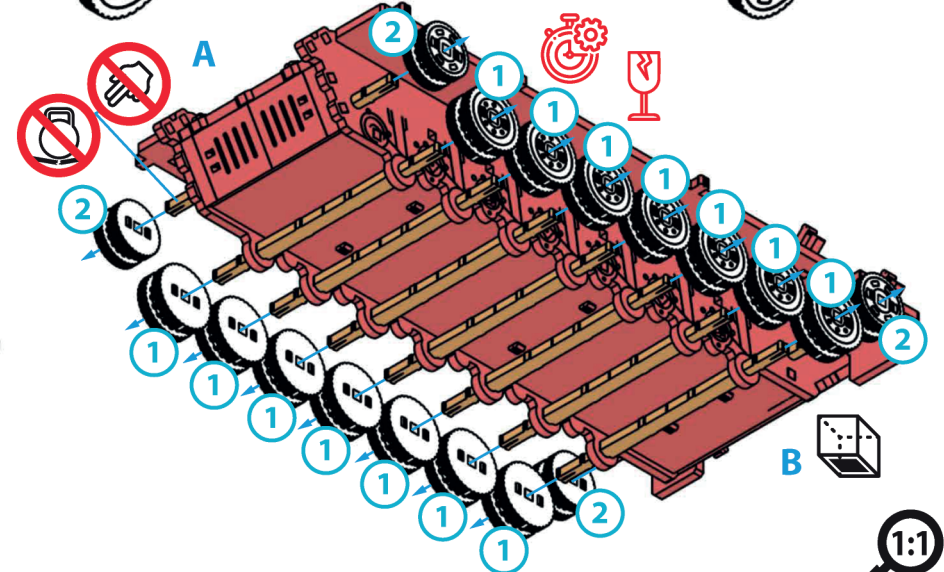
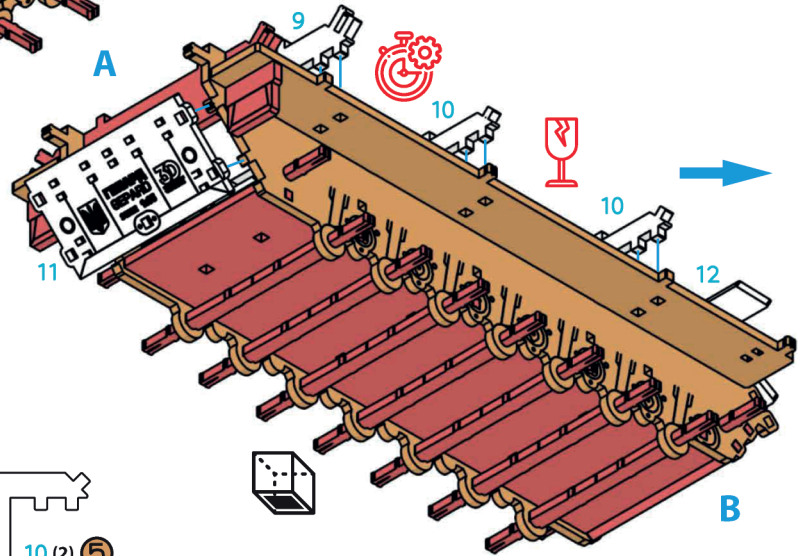
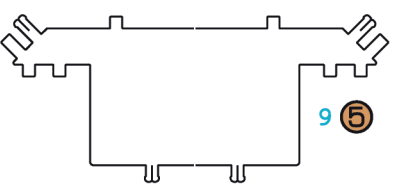
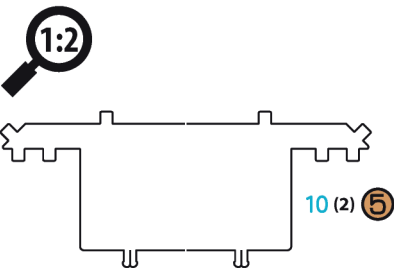
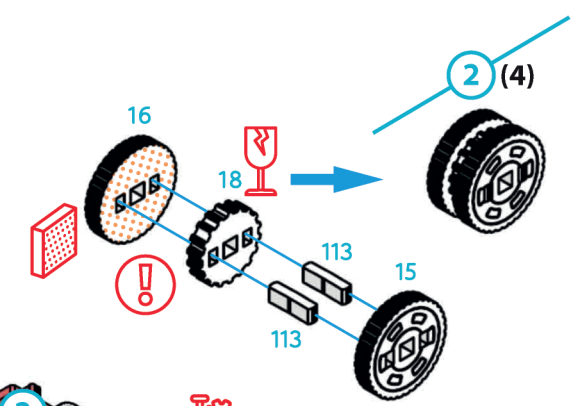
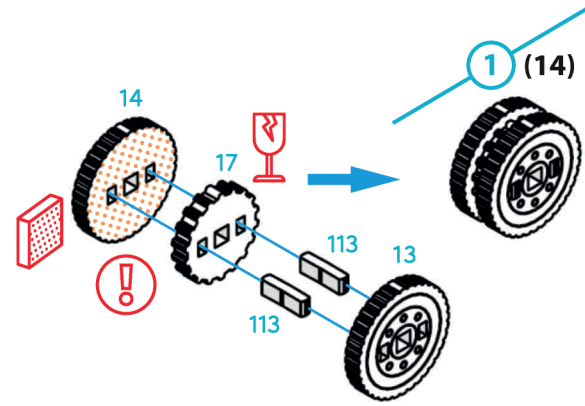
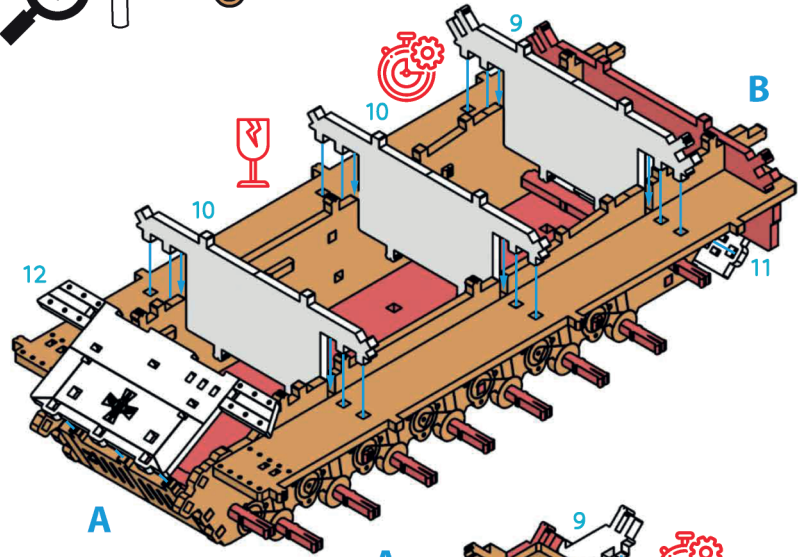
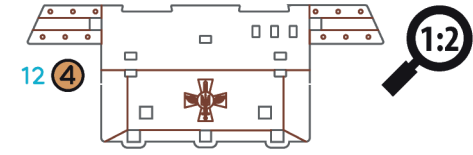
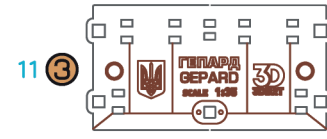
ІНСТРУКЦІЇ



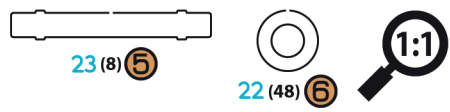
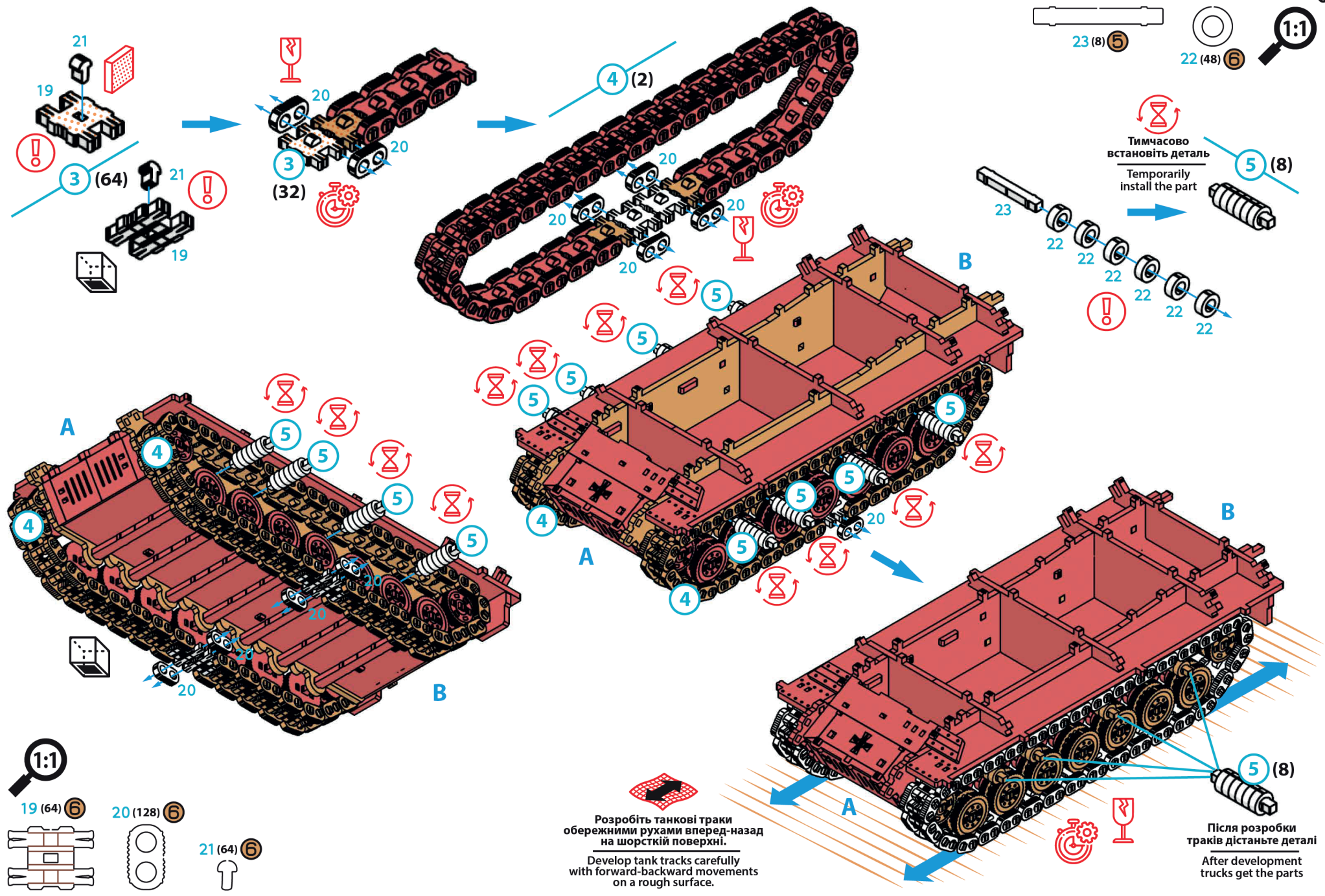




1:1 113 (36) 5



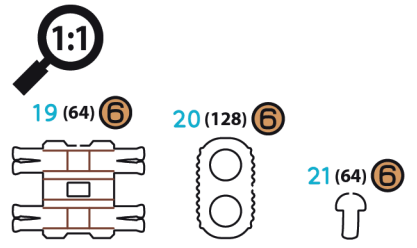
1:1



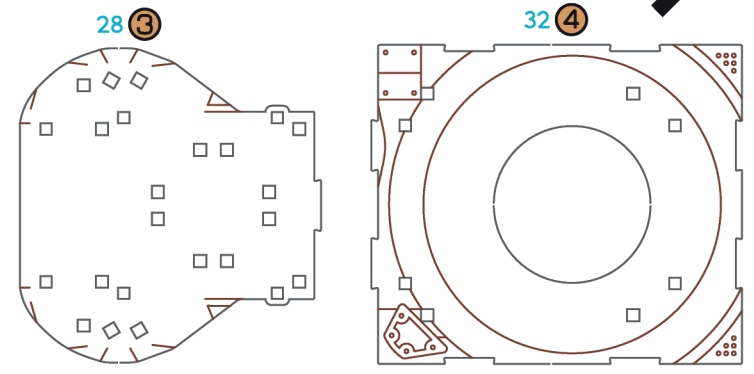
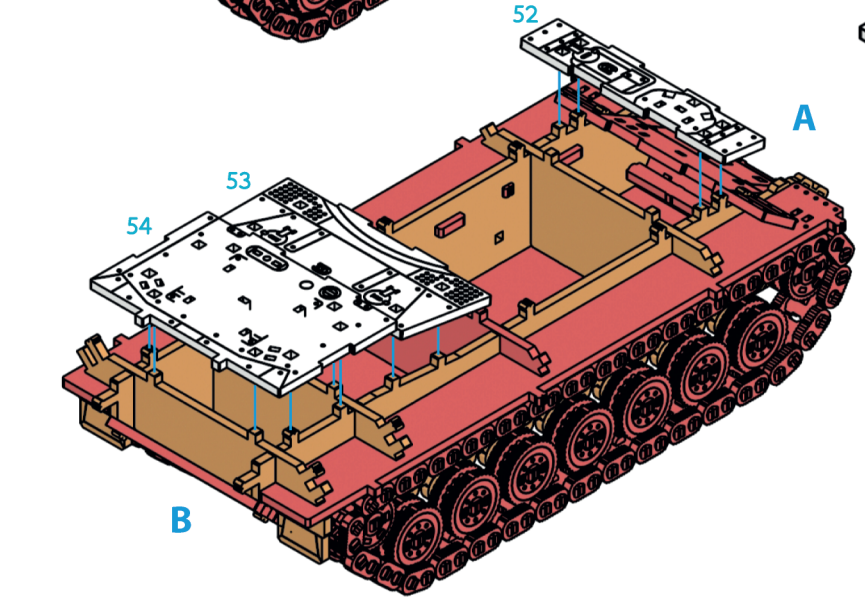
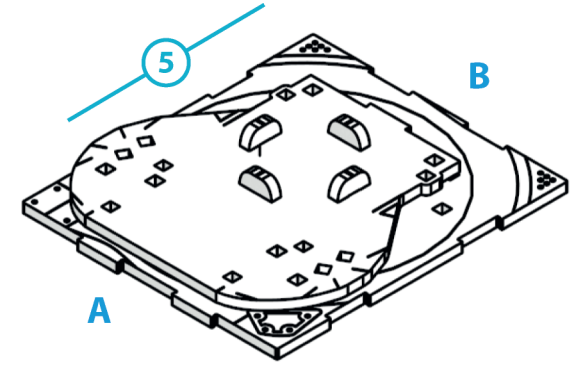
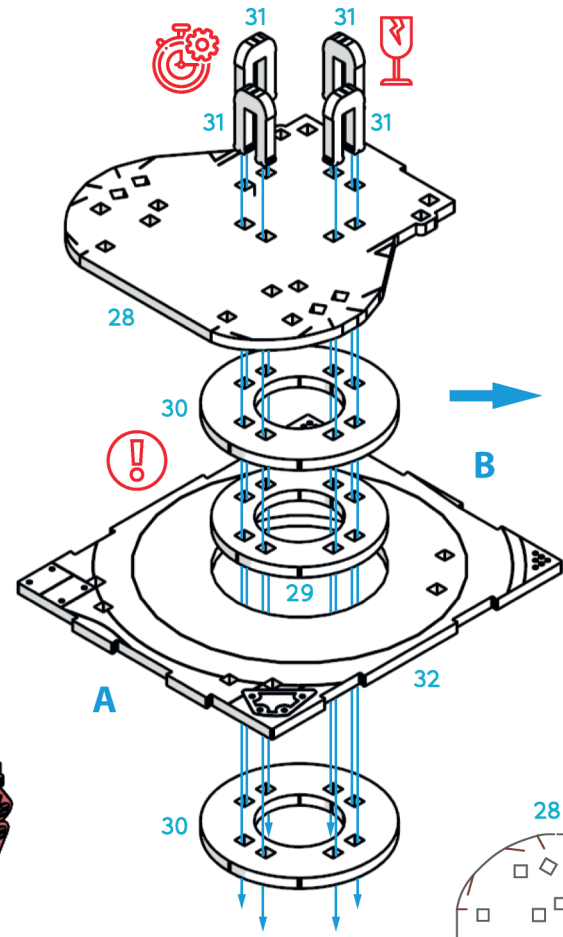
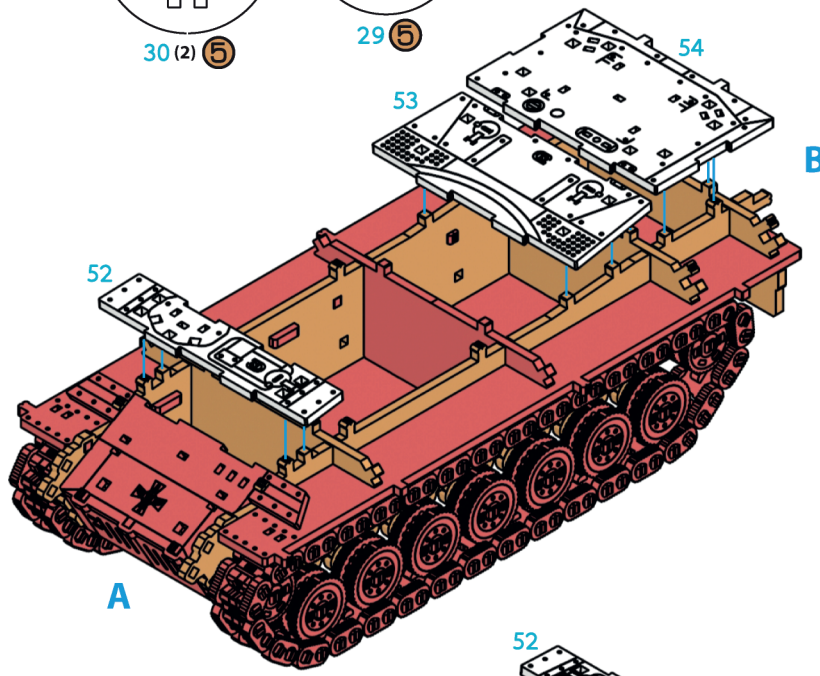
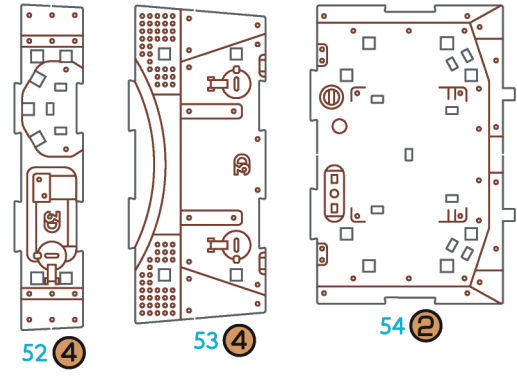
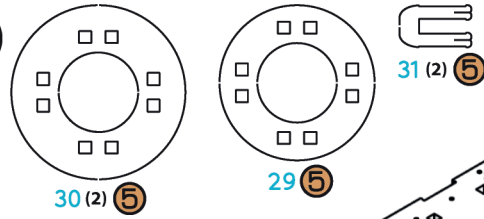
Тимчасово встановіть деталь  
Temporarily install the part

Розробіть танкові траки обережними рухами вперед-назад на шорсткій поверхні.  
Develop tank tracks carefully with forward-backward movements on a rough surface.

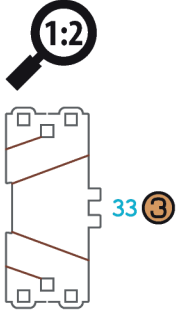
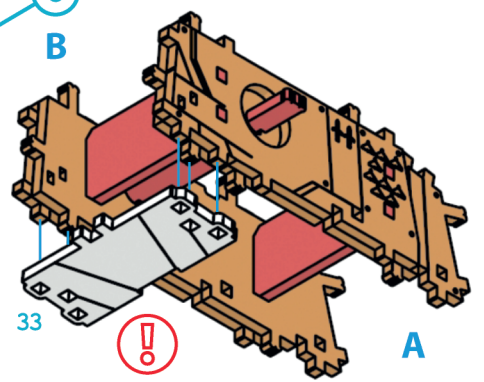
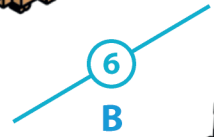
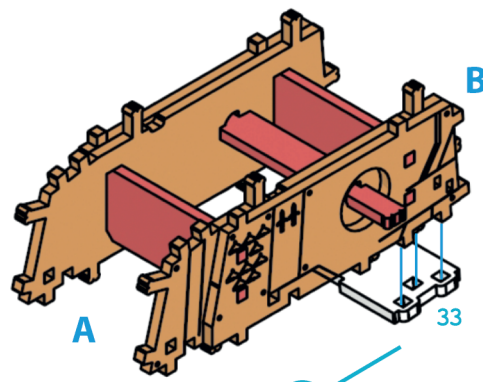
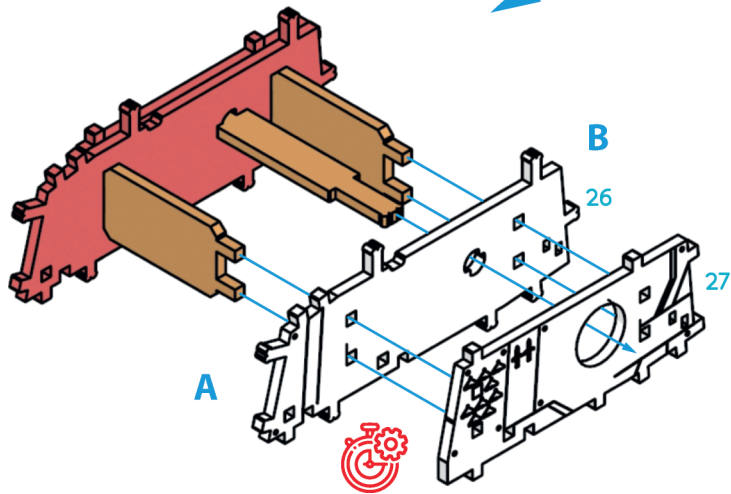
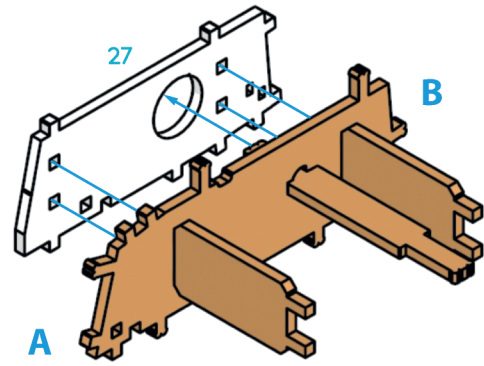
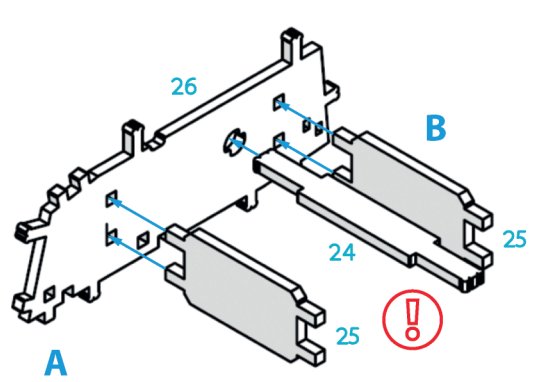
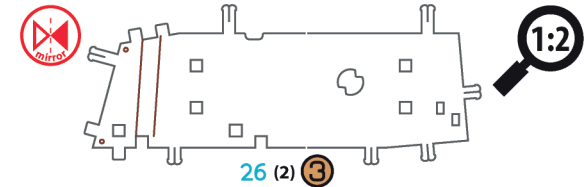
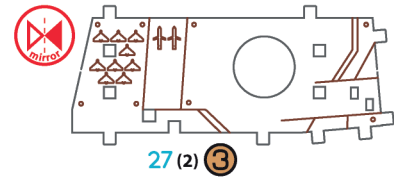
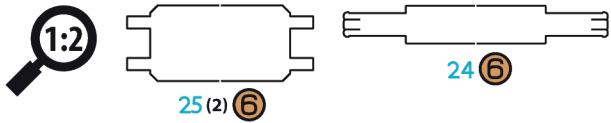
Після розробки траків дістаньте деталі  
After development trucks get the parts

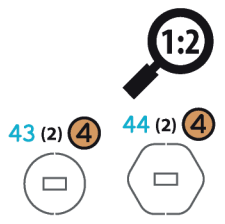
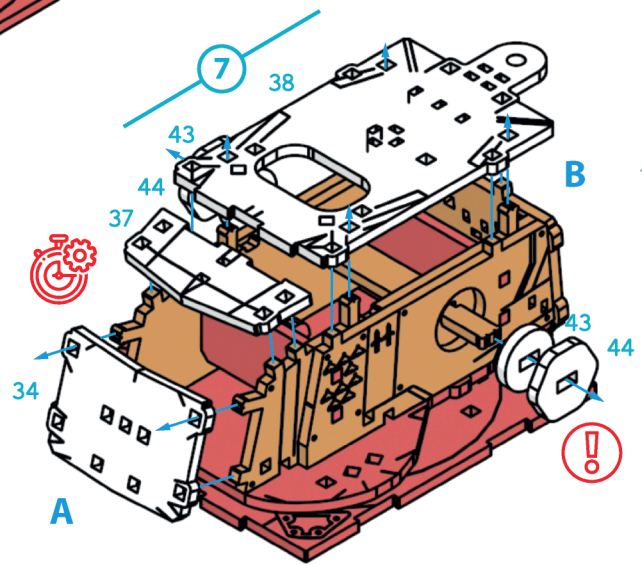
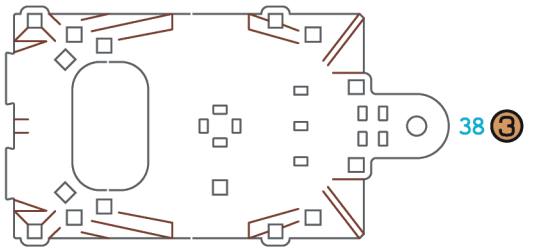
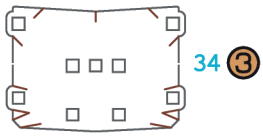
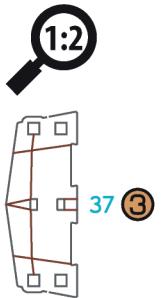
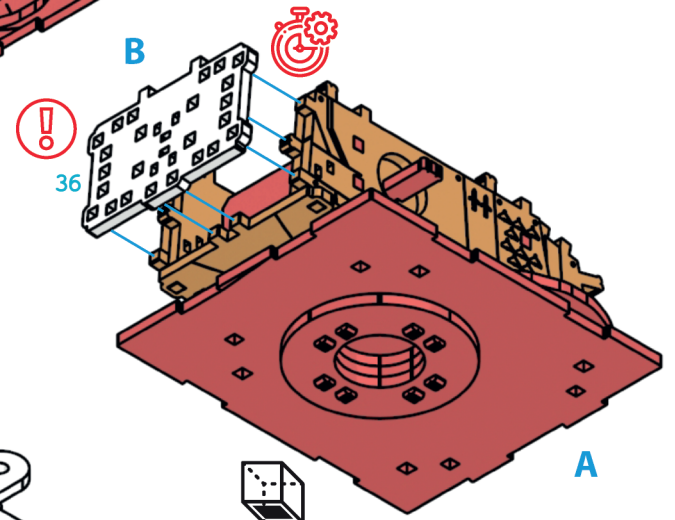
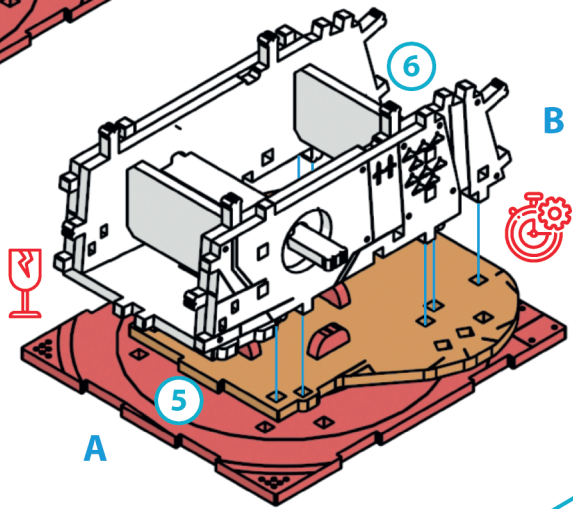
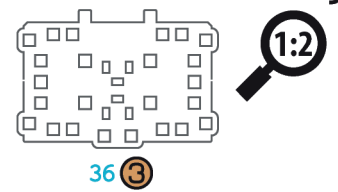
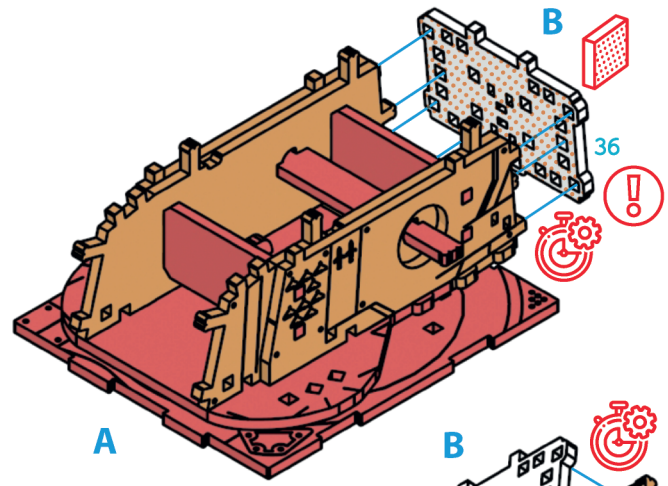
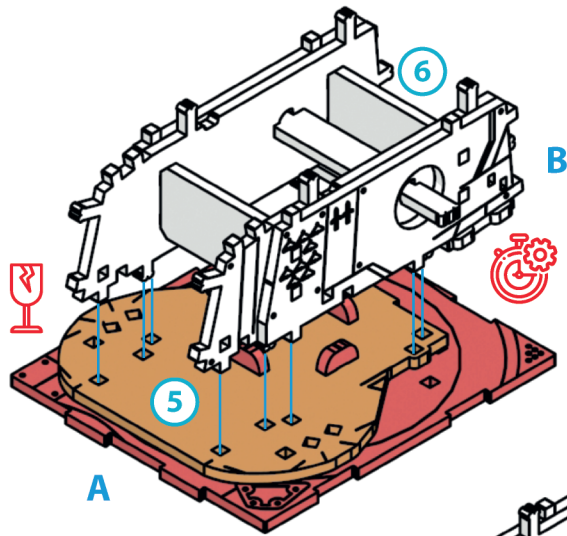


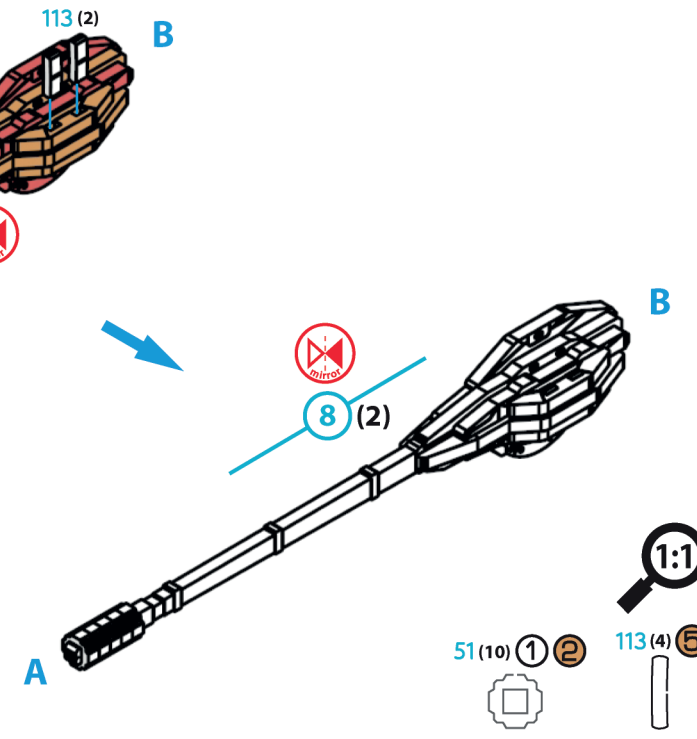
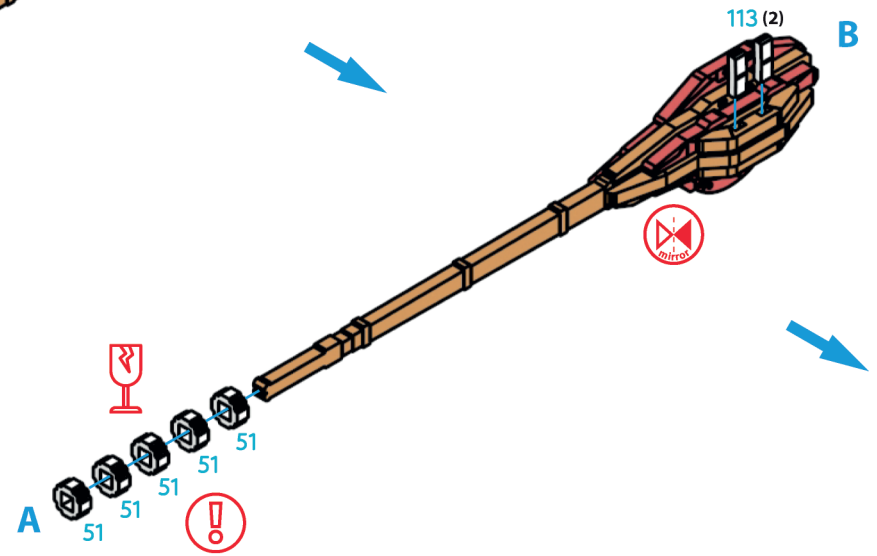
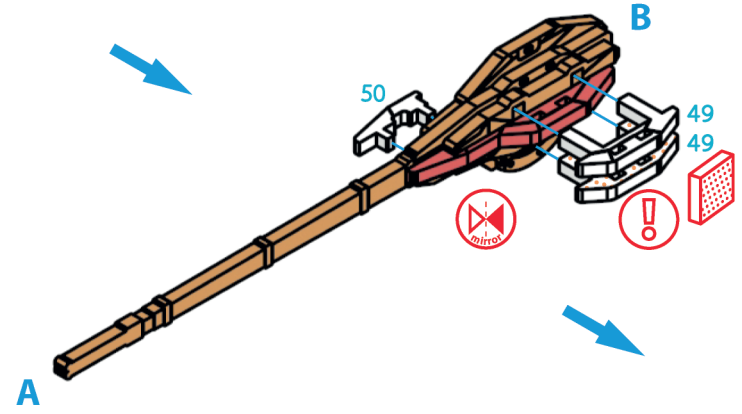
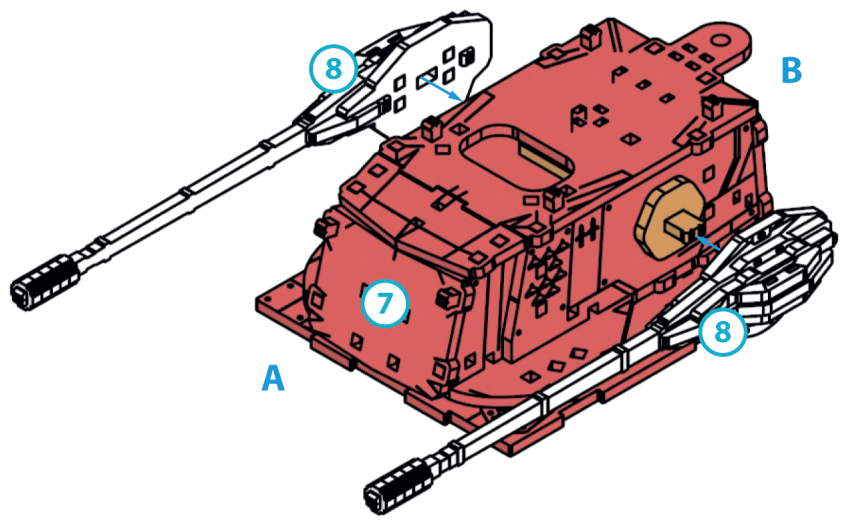
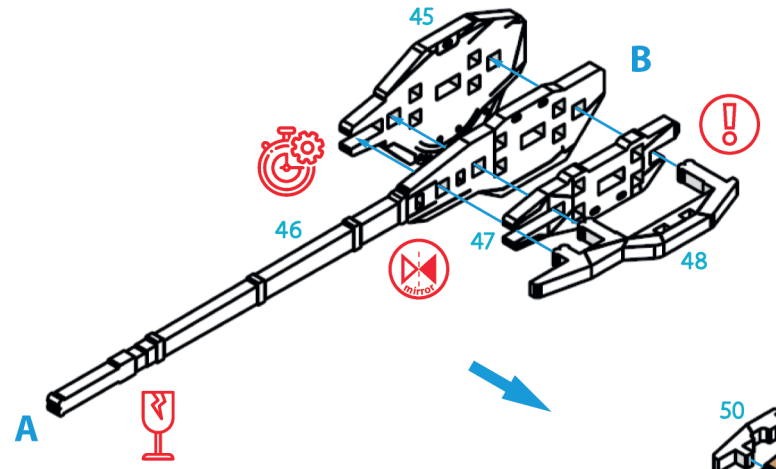








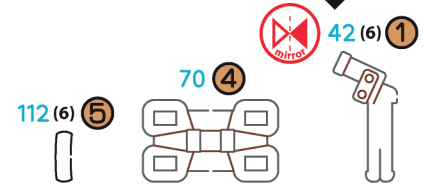
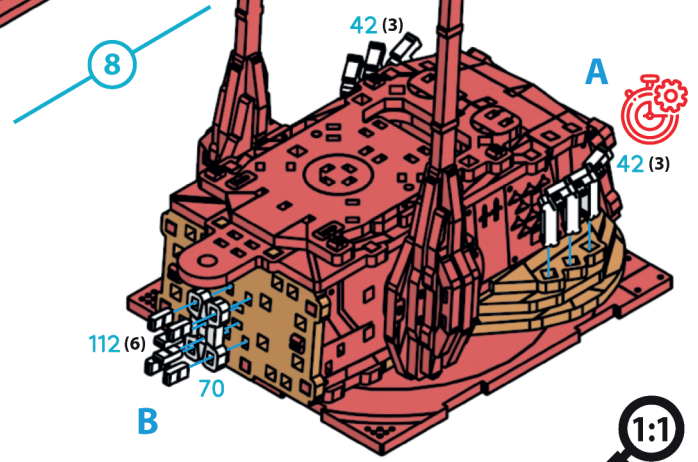
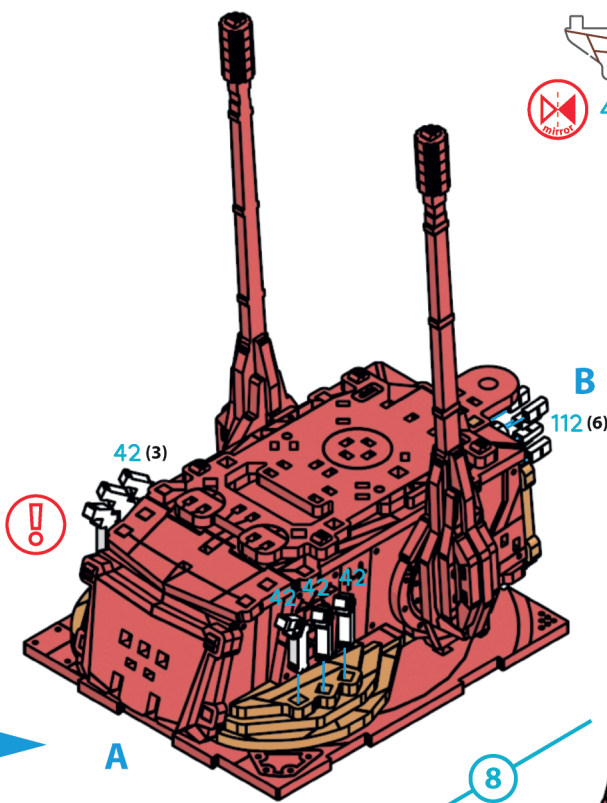
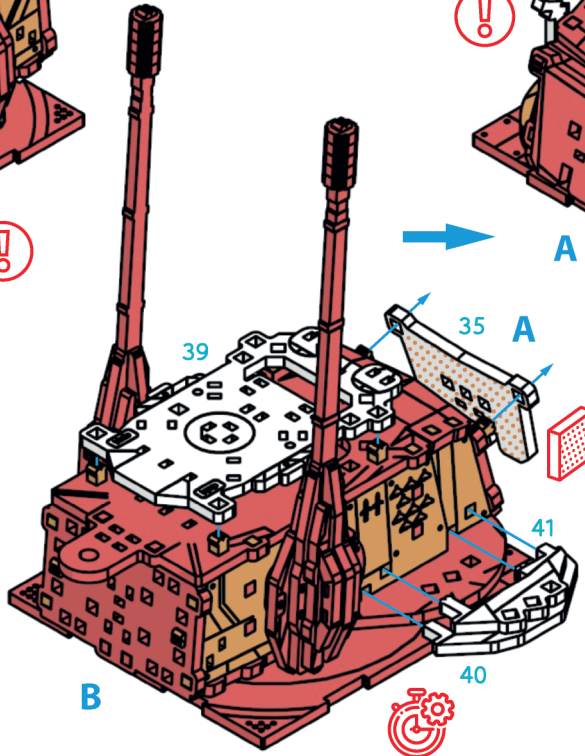
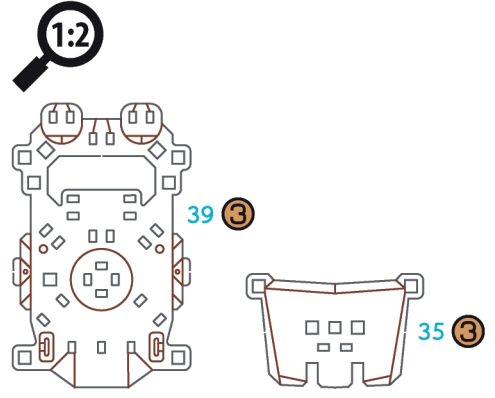
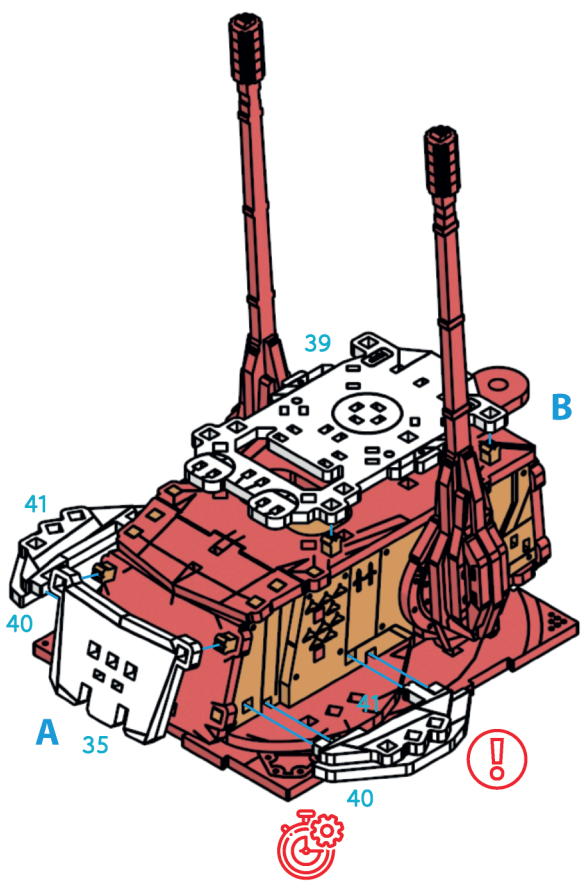


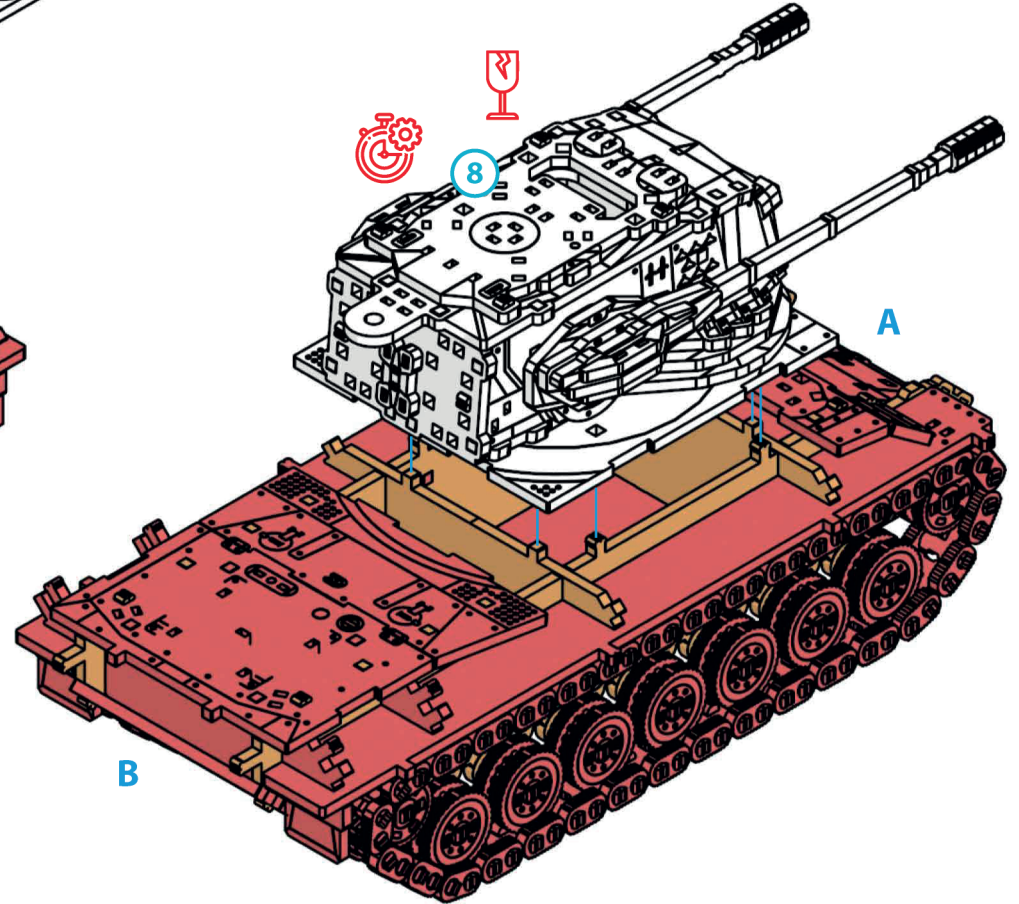
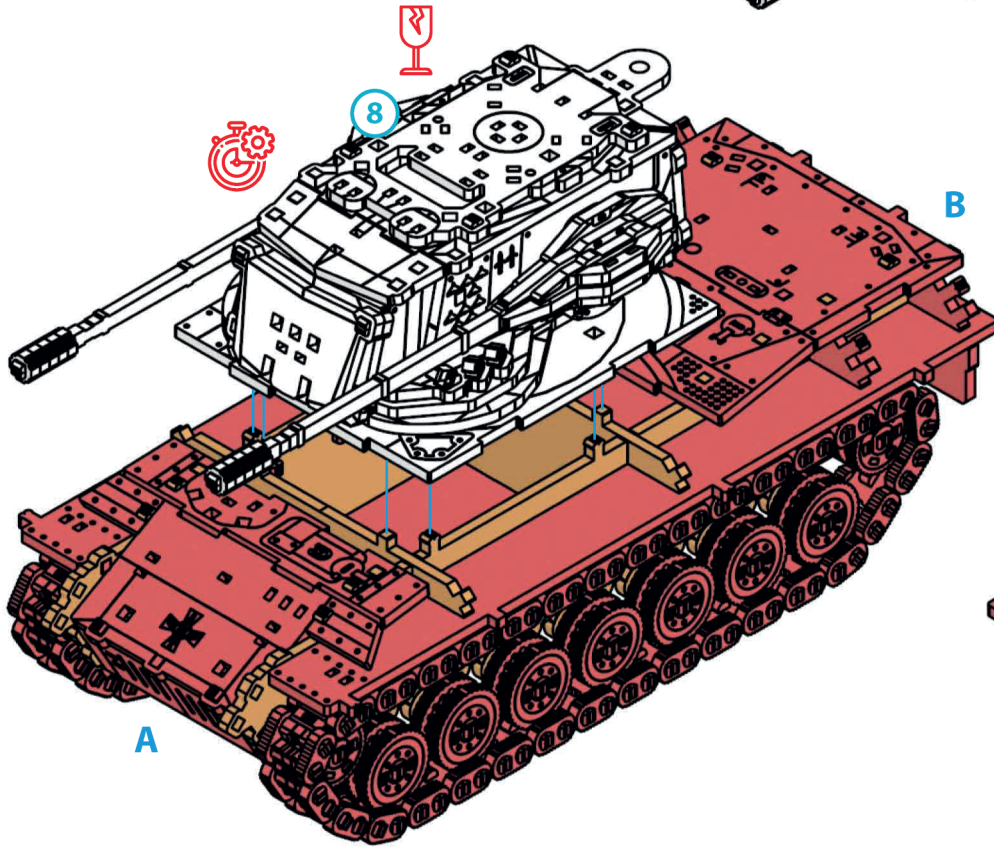
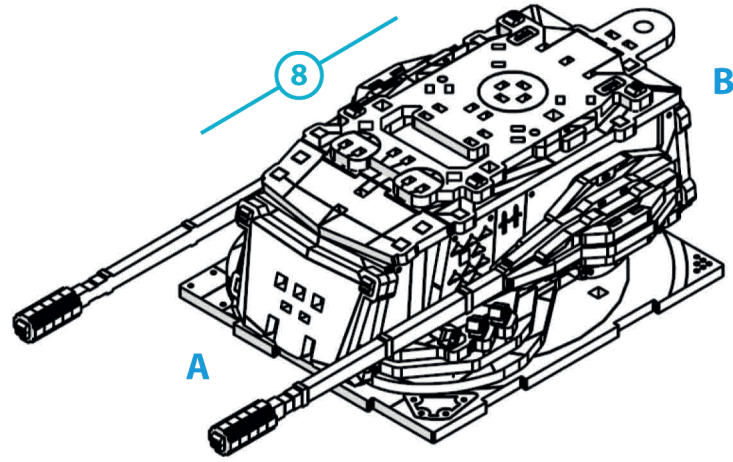


- 1:2**
- 50 (2) **1**
  - 49 (4) **1**
  - 48 (2) **1**
  - 47 (2) **1**
  - 45 (2) **1**
  - 46 (2) **1**

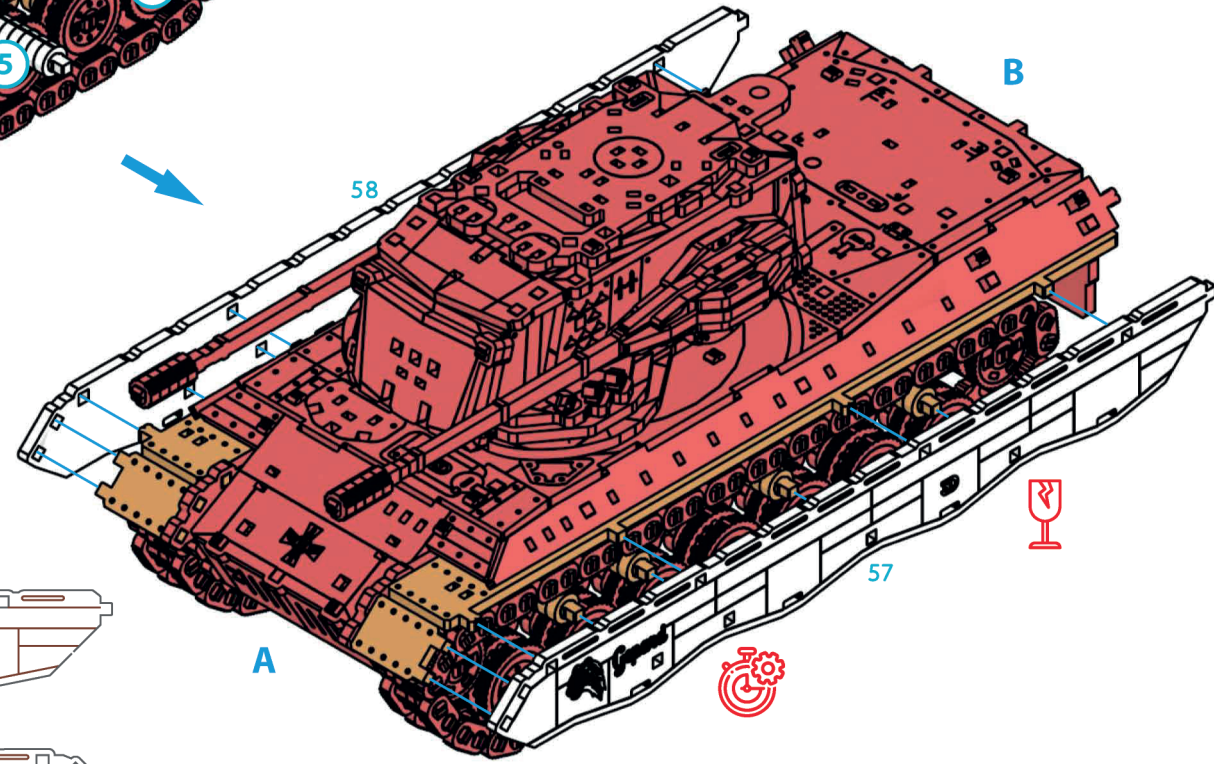
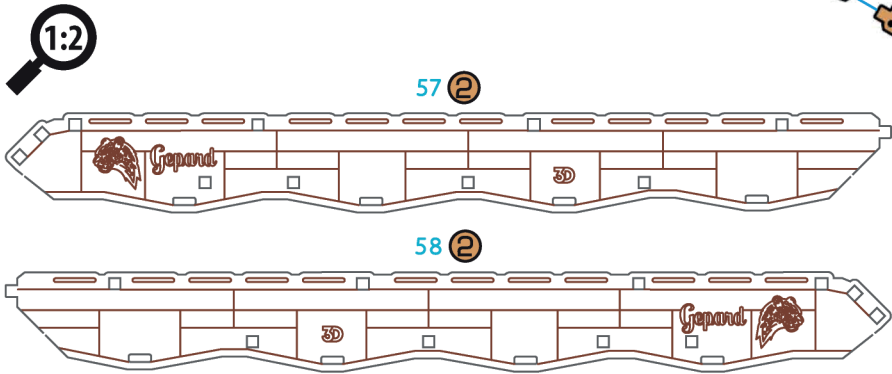
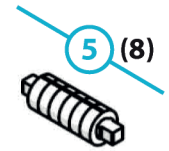
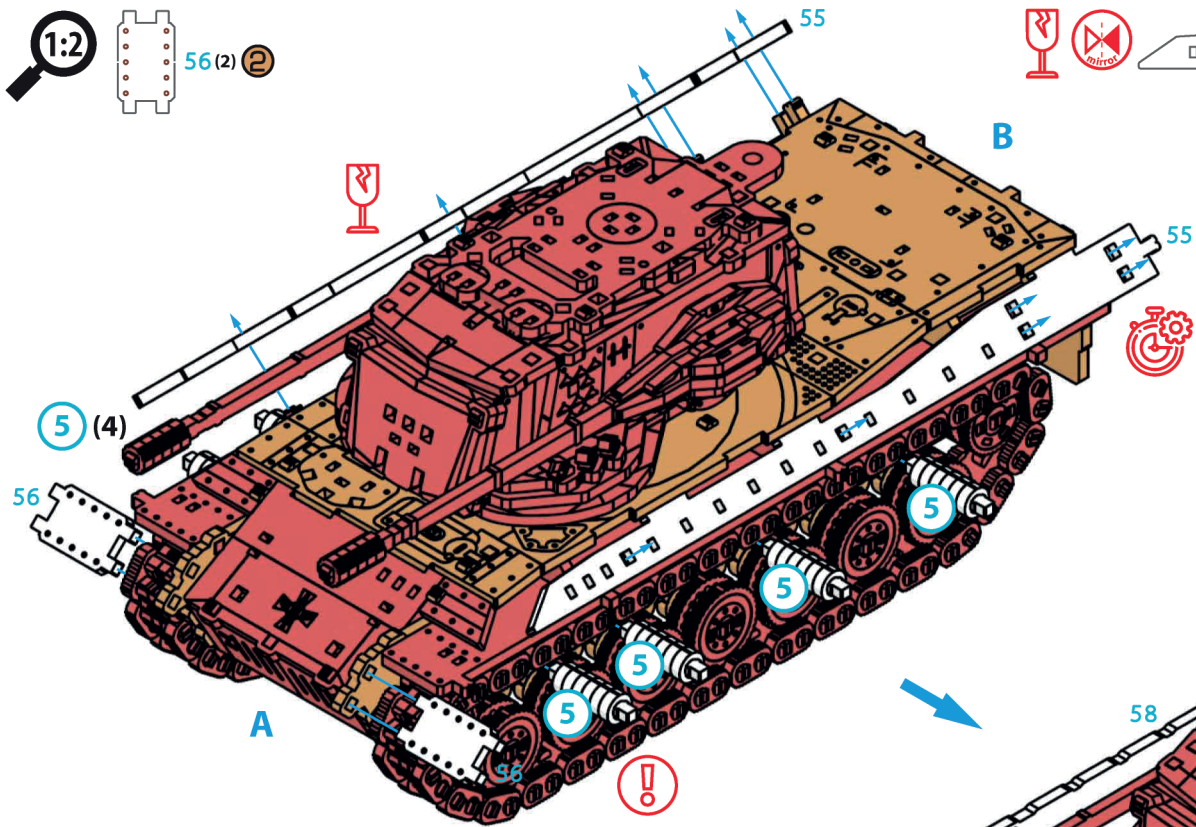
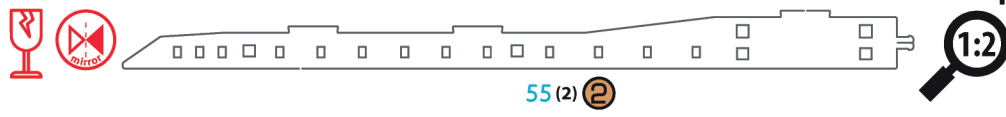
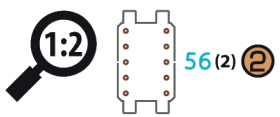
- 1:1**
- 51 (10) **1** **2**
  - 113 (4) **5**



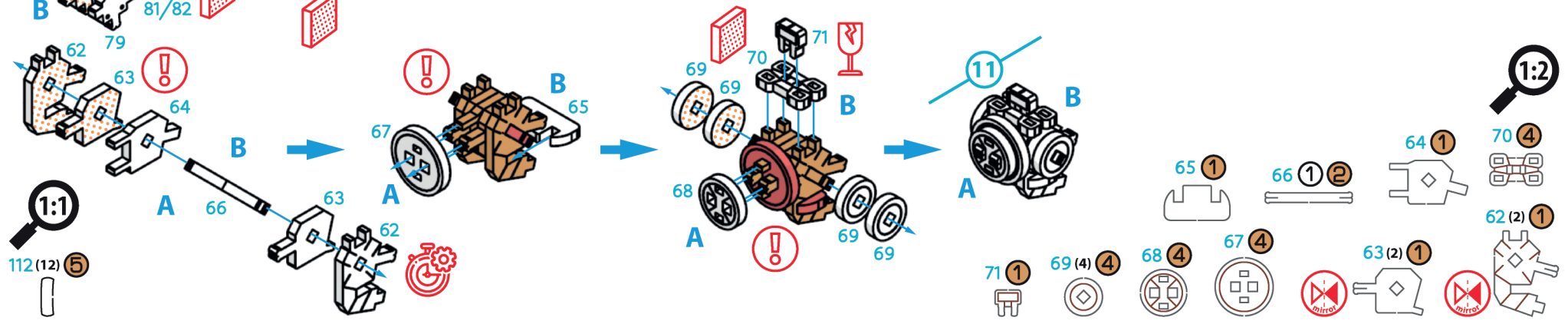
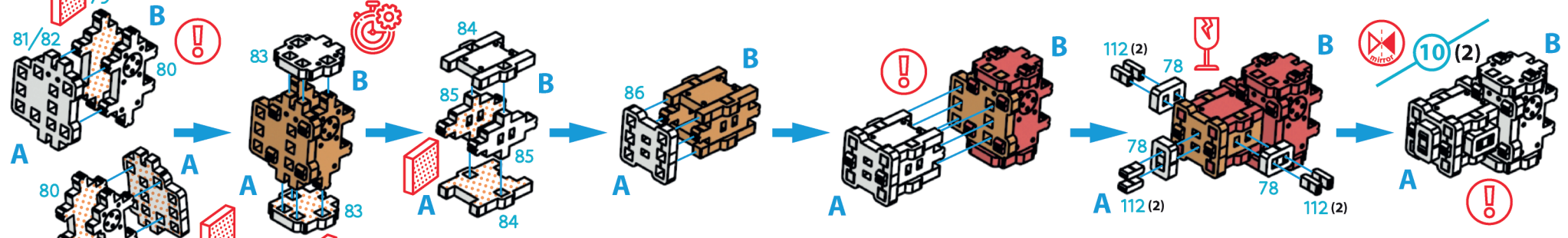
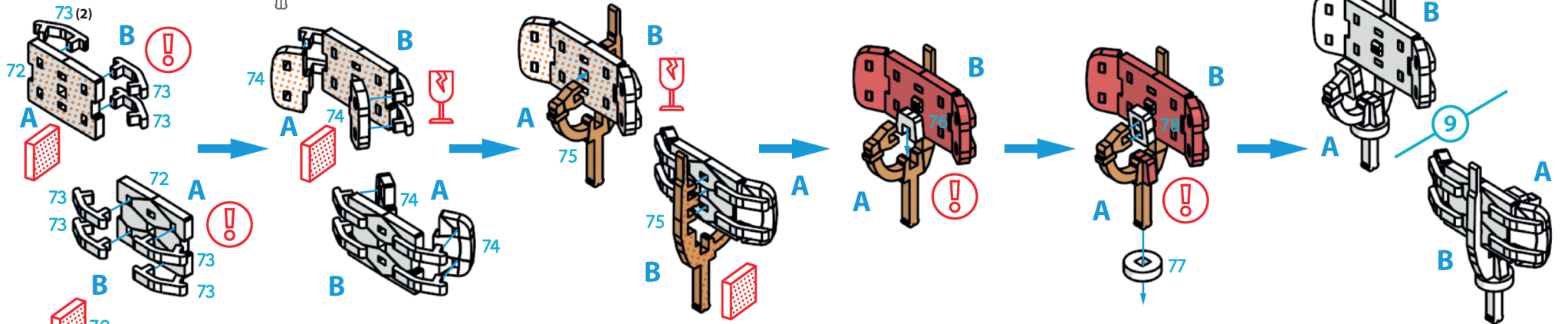
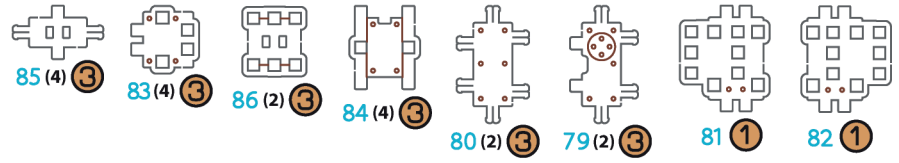
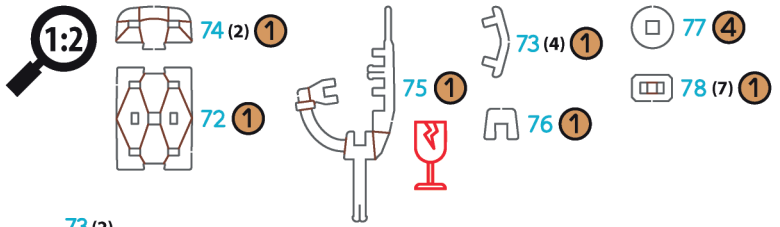


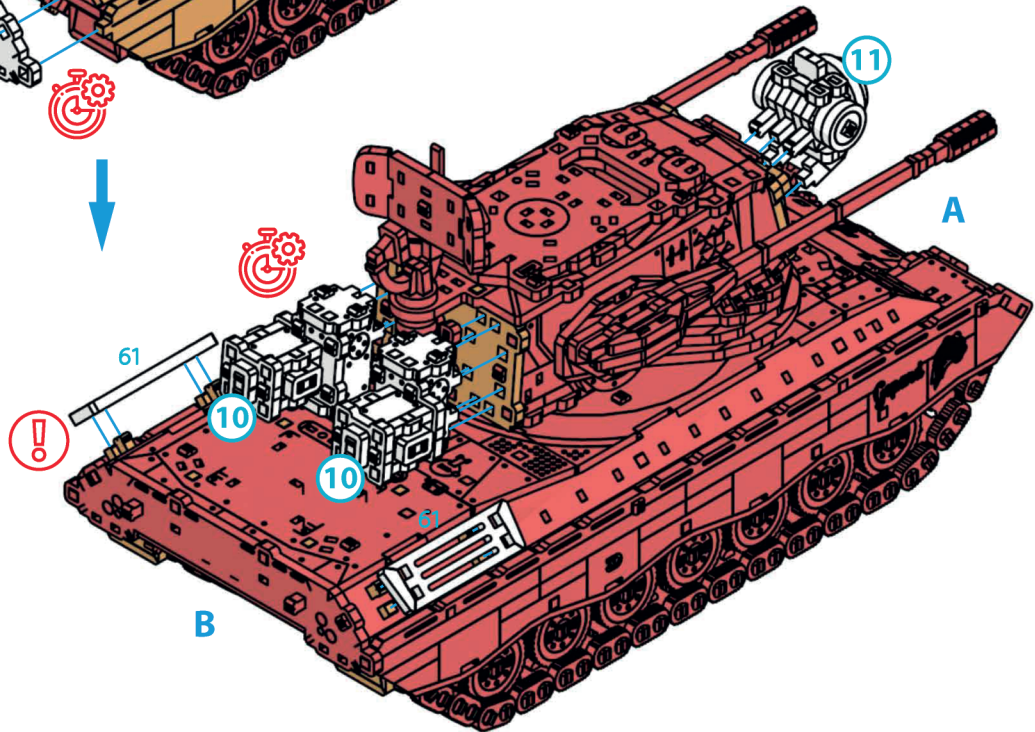
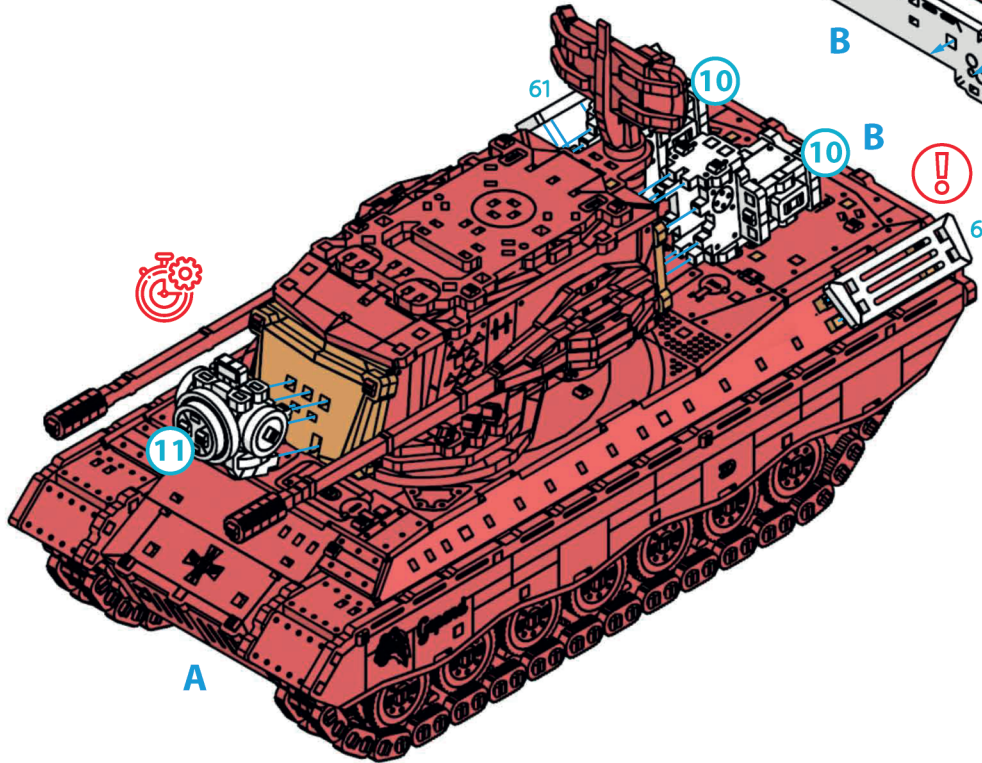
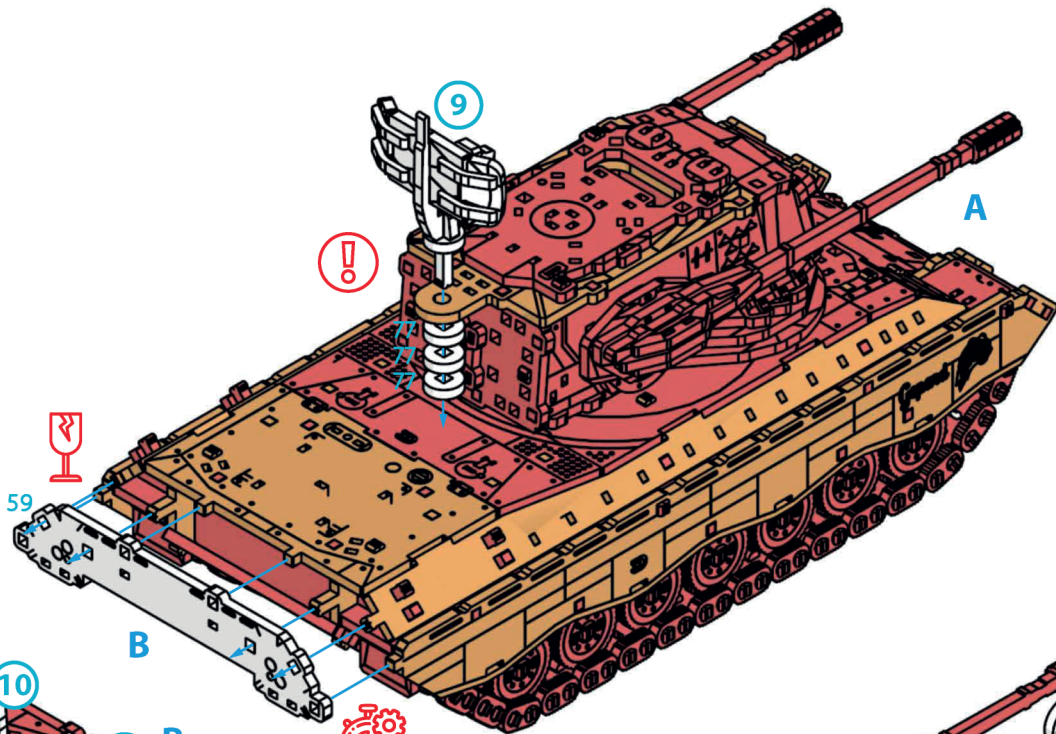




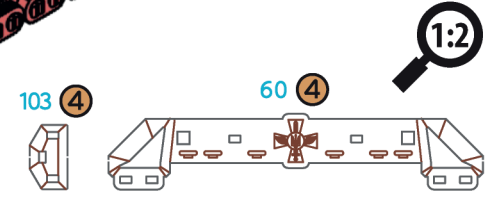
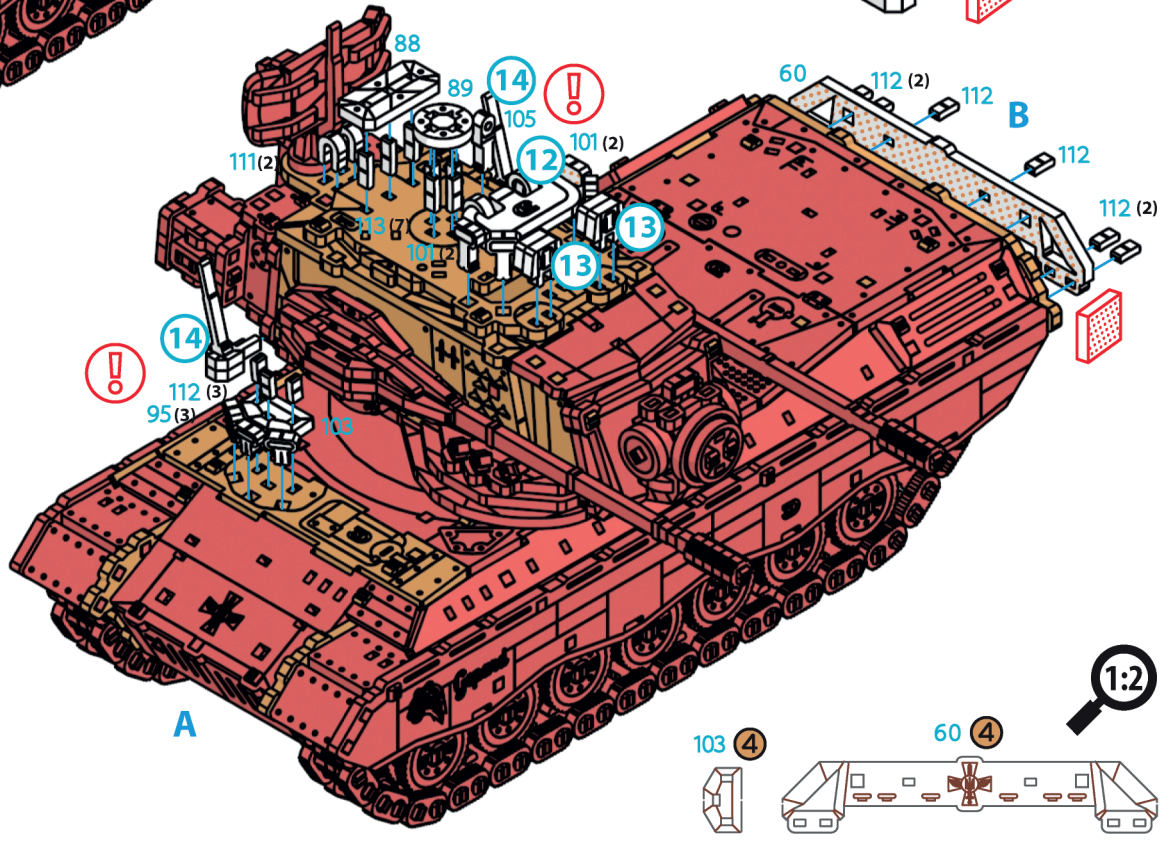
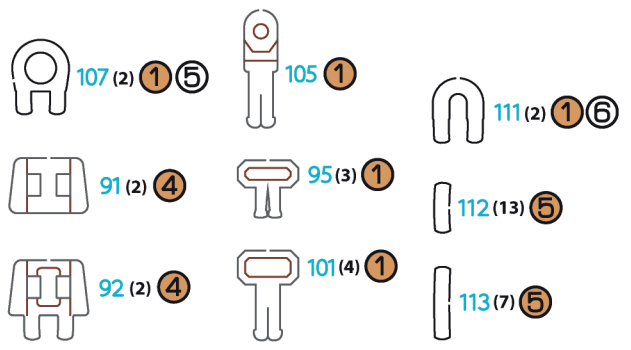
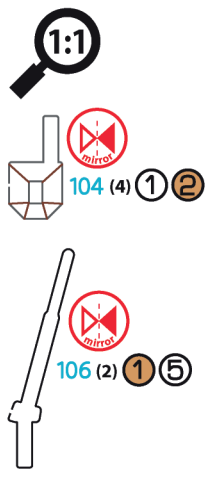
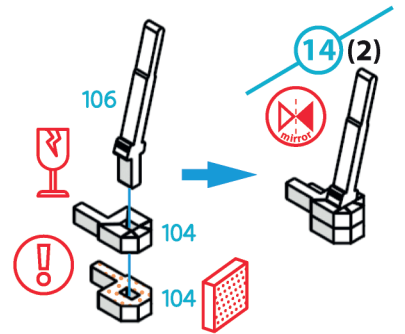
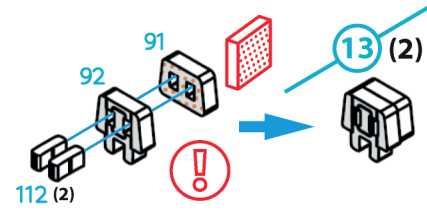
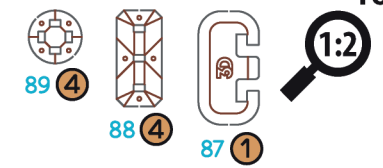
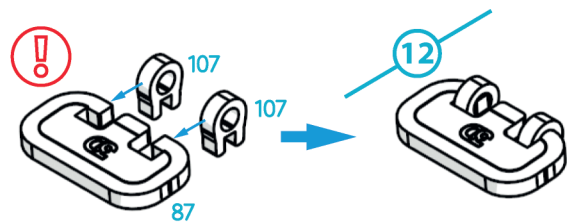
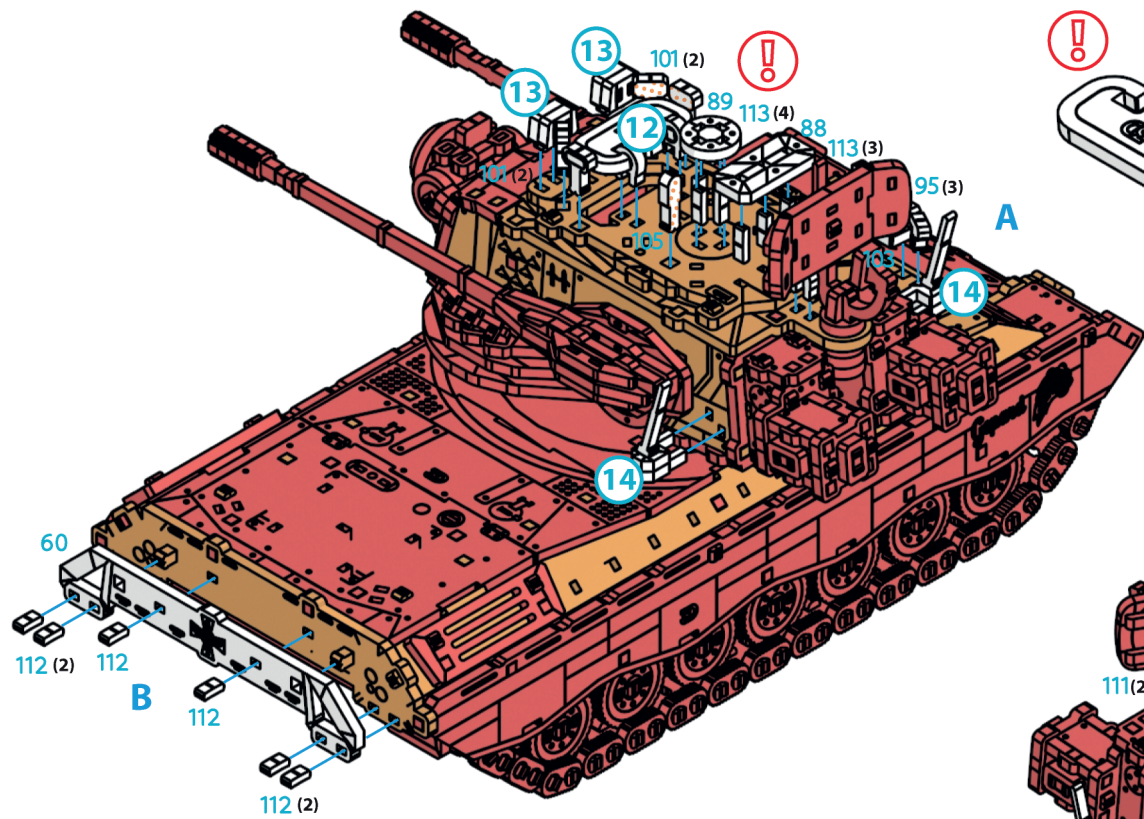




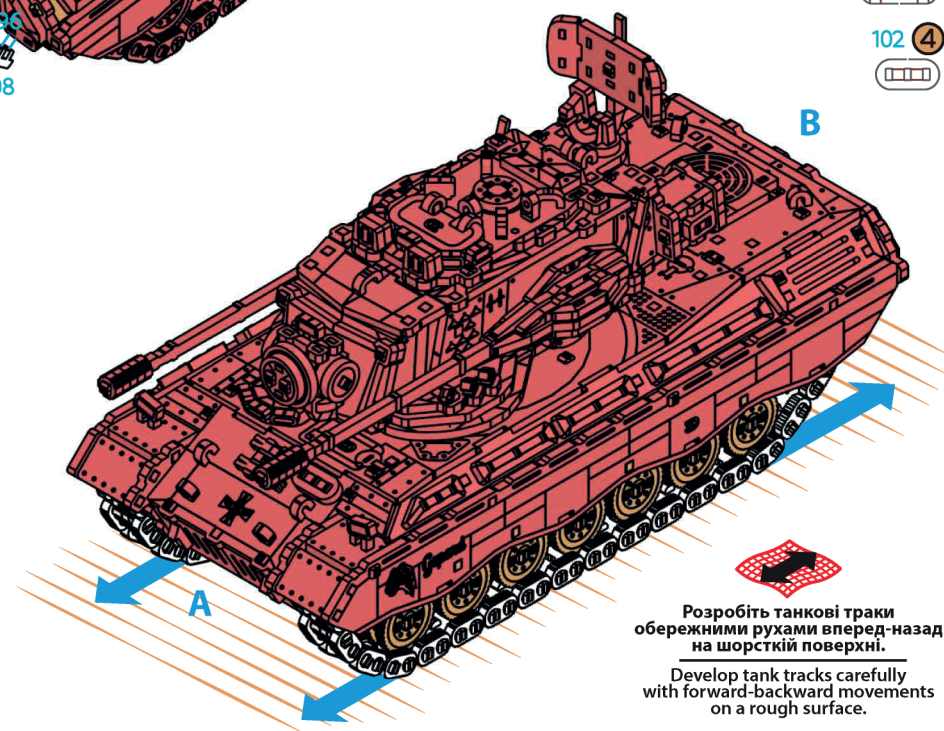
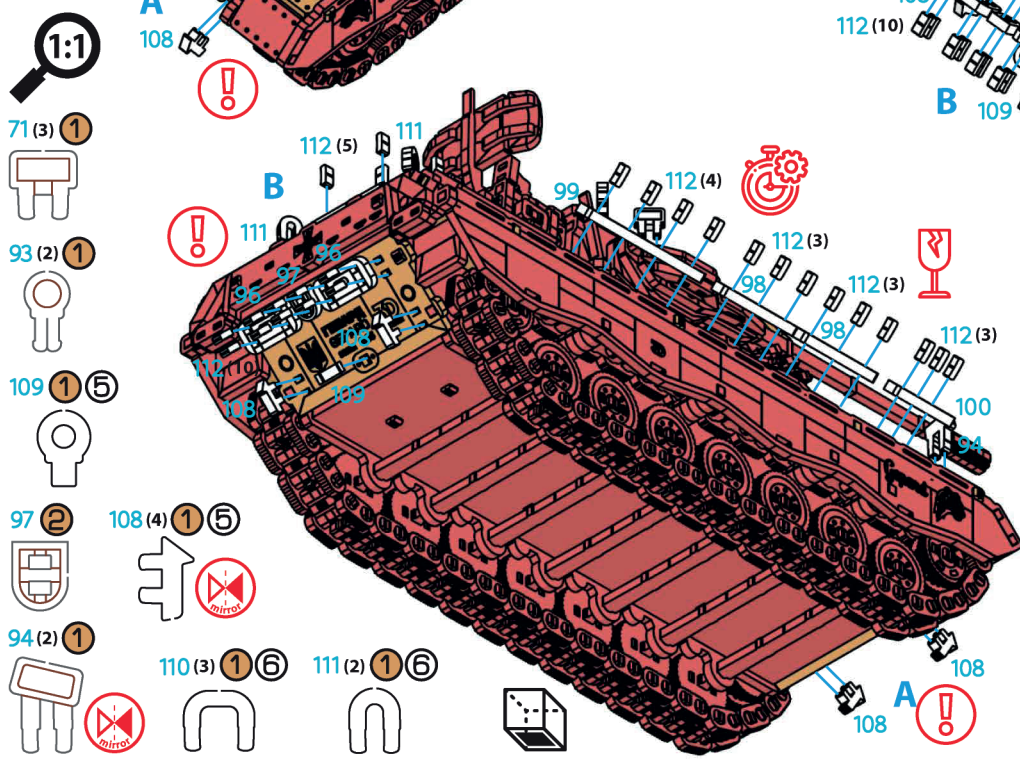
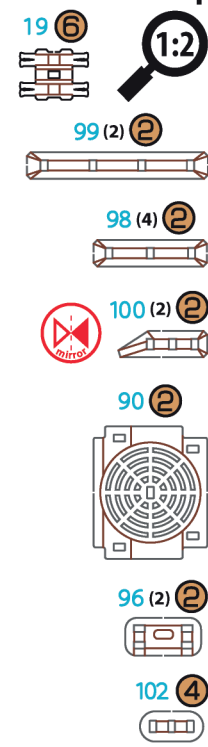
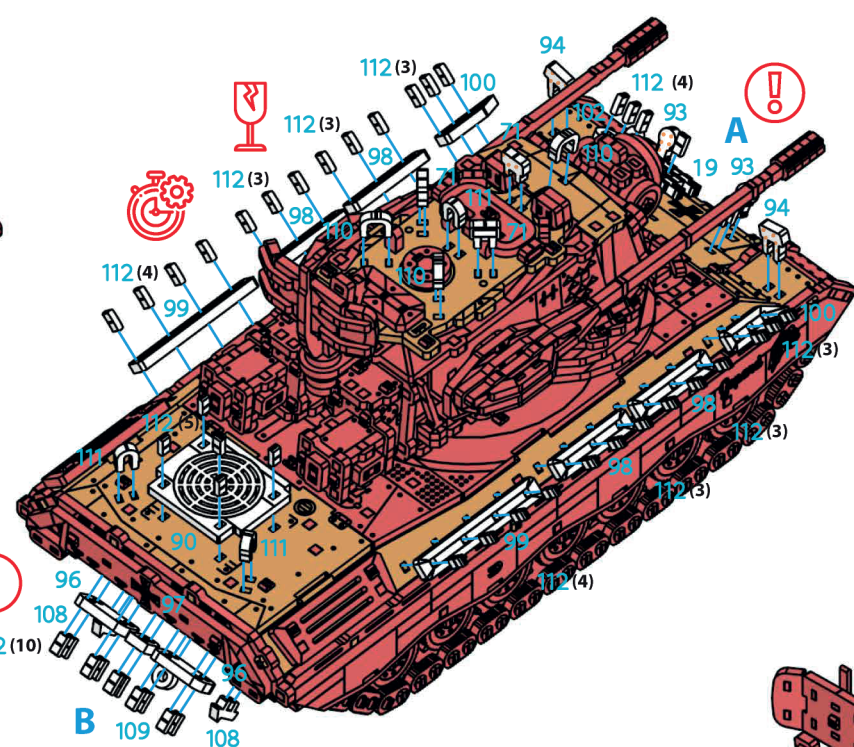
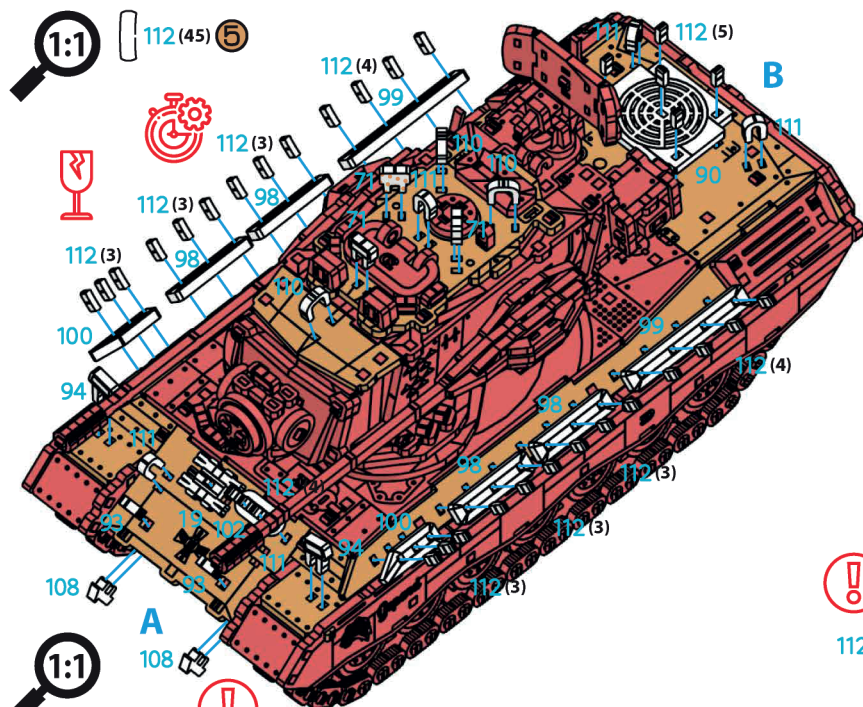






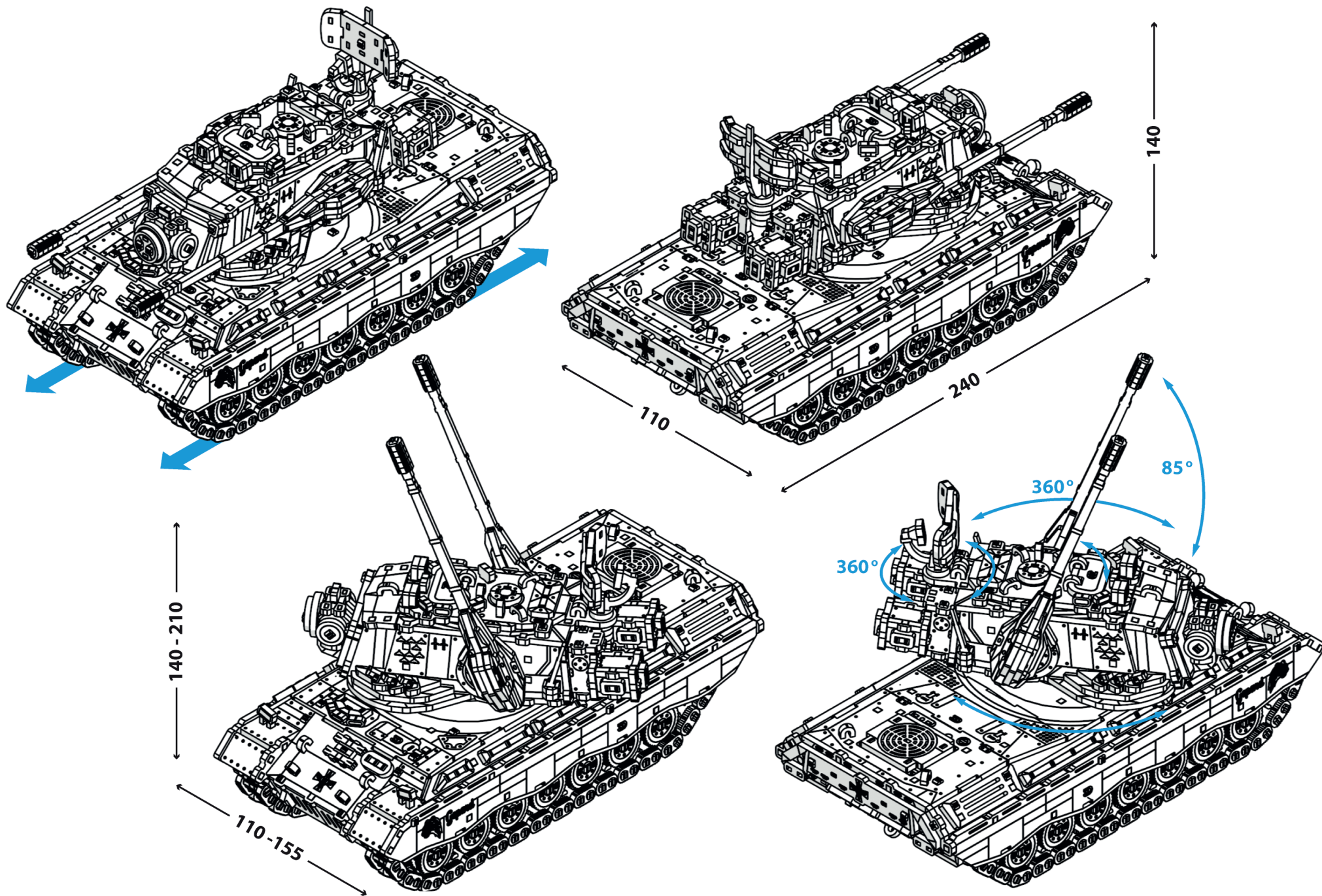






Розробіть танкові траки обережними рухами вперед-назад на шорсткій поверхні.  
 Develop tank tracks carefully with forward-backward movements on a rough surface.







0216

99

КОЛЬОРОВИЙ  
COLOURED



0216

52

БІЛИЙ & ЧОРНИЙ  
WHITE & BLACK

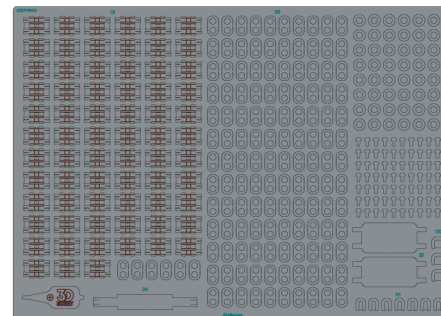
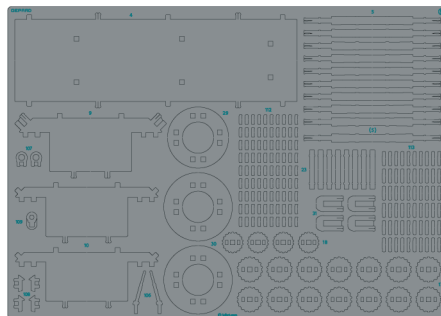
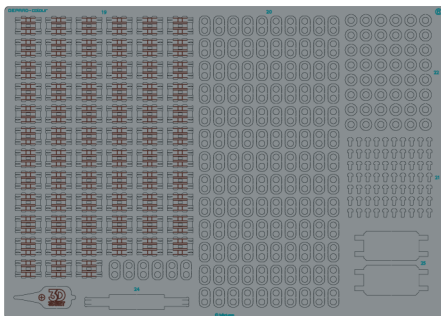
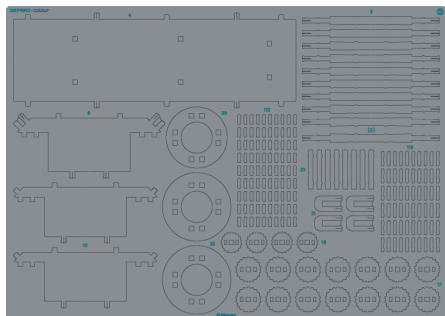
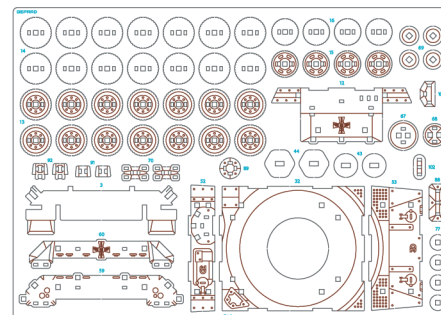
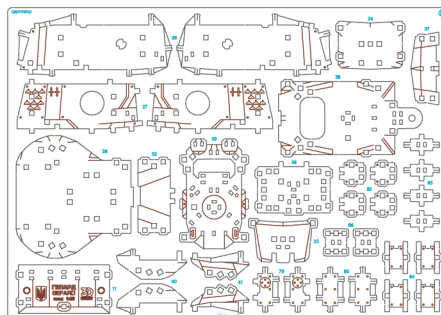
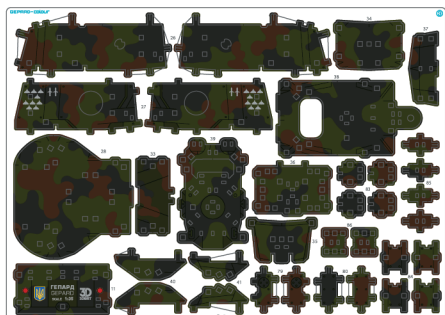
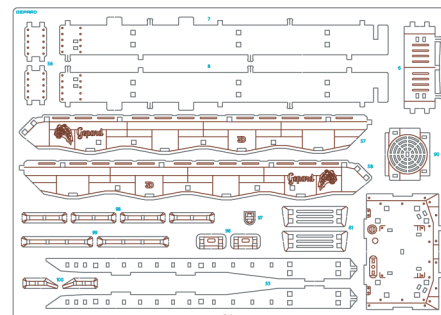
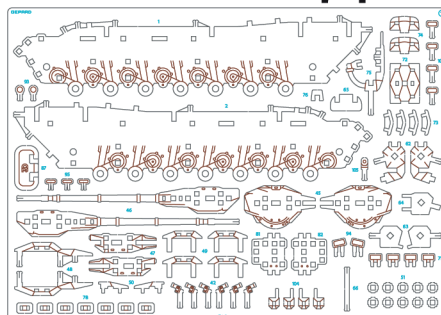
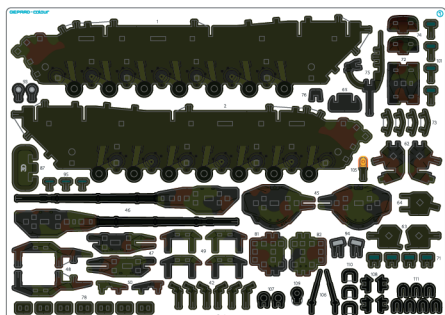




**0216** **99** КОЛЬОРОВИЙ  
COLOURED

# ГЕПАРД / ГЕПАРД

БІЛИЙ & ЧОРНИЙ  
WHITE & BLACK **0216** **52**



Для дітей  
від 14 років  
For children  
from 14 years



Діставайте деталі,  
використовуючи допоміжний  
елемент позначений +  
Use the auxiliary element marked +,  
to get the parts from the tablet



Екологічний та  
природний матеріал  
Eco-friendly and  
natural material



Розвиває логіку  
та дрібну моторику  
Develops logic  
and fine motor skills



ВИРОБЛЕНО В УКРАЇНІ  
MADE IN UKRAINE

