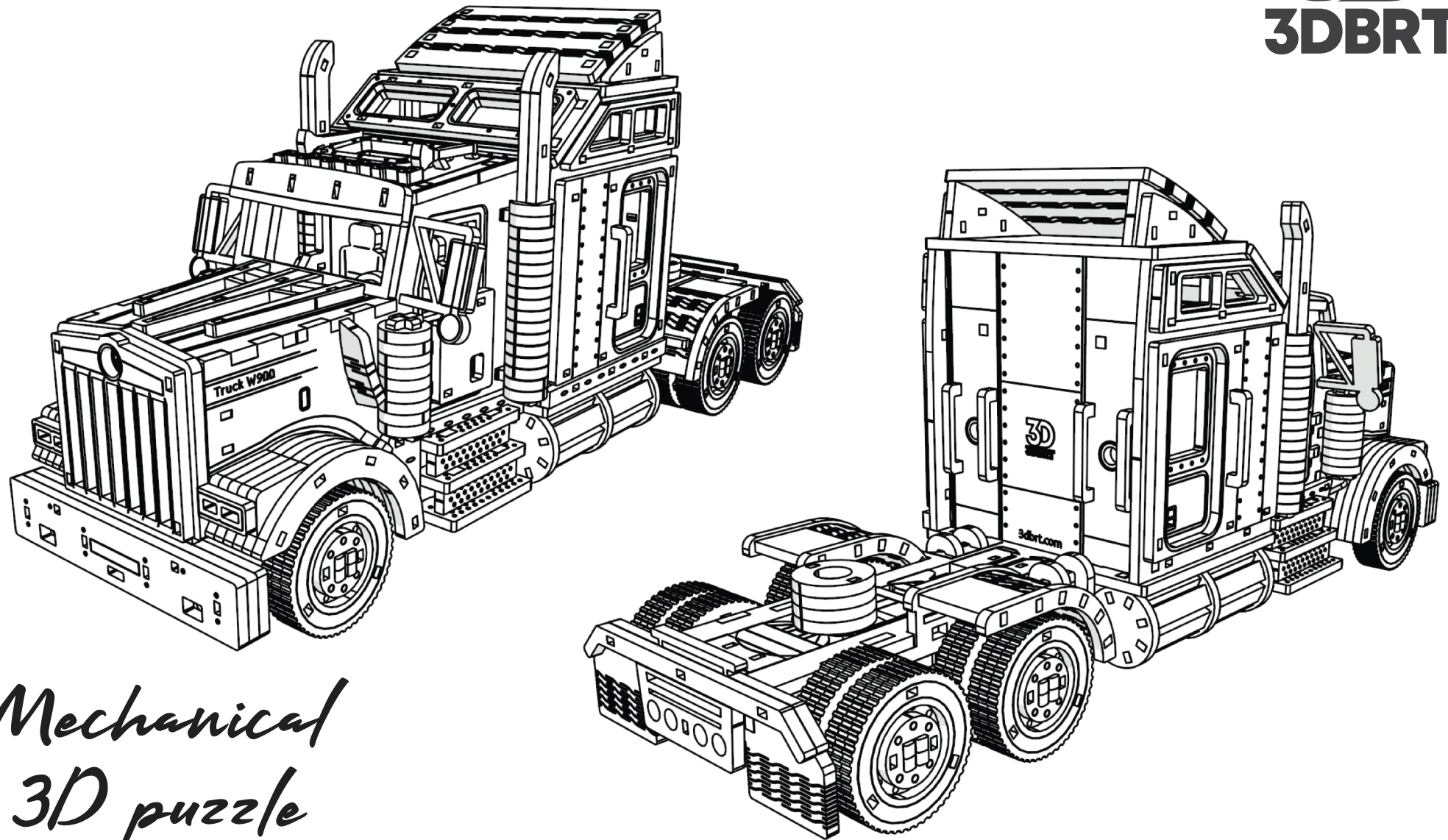


# AMERICAN TRUCK W900

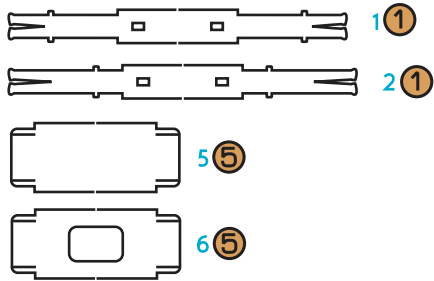
АМЕРИКАНСЬКА ВАНТАЖІВКА W900

**3D**  
**3DBRT**

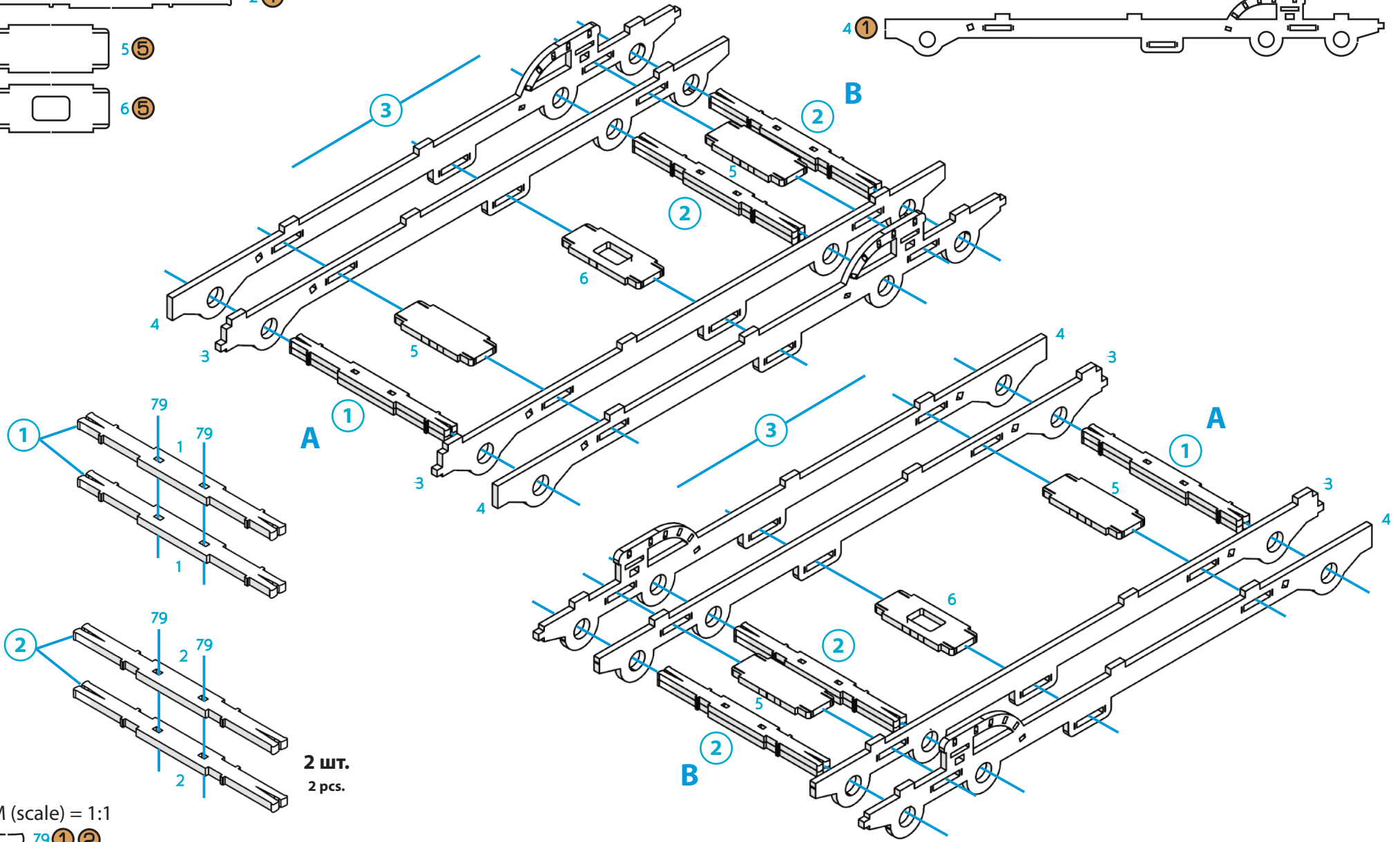
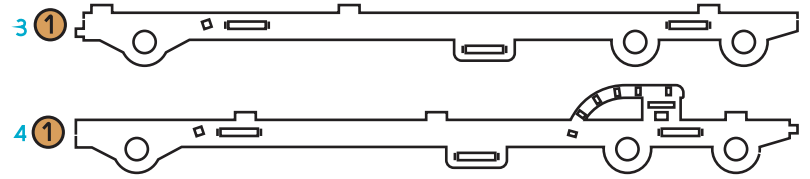


*Mechanical  
3D puzzle*

M (scale) = 1:2



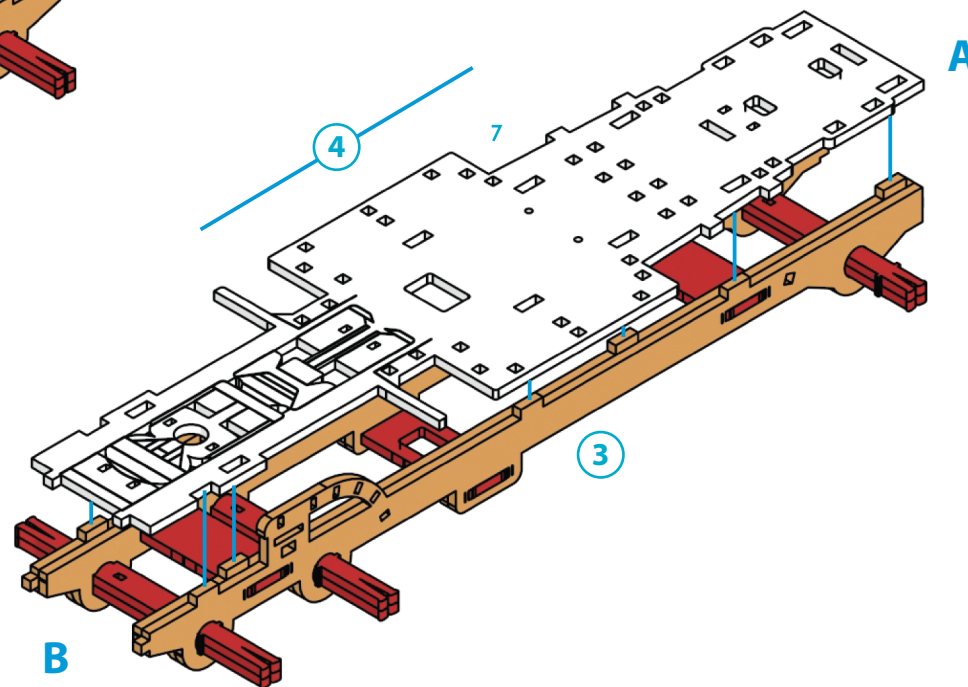
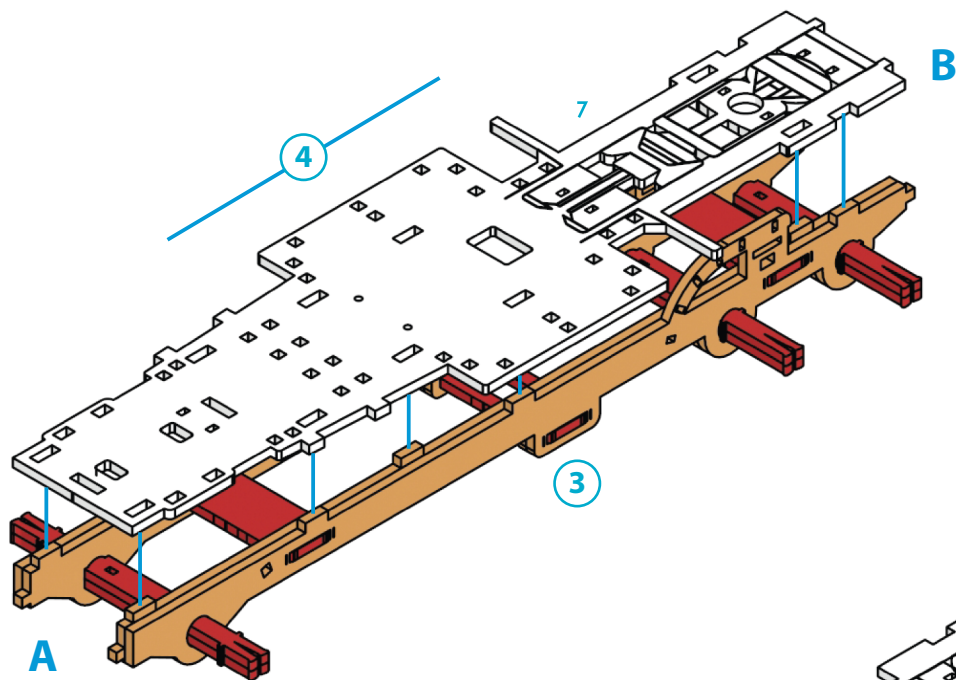
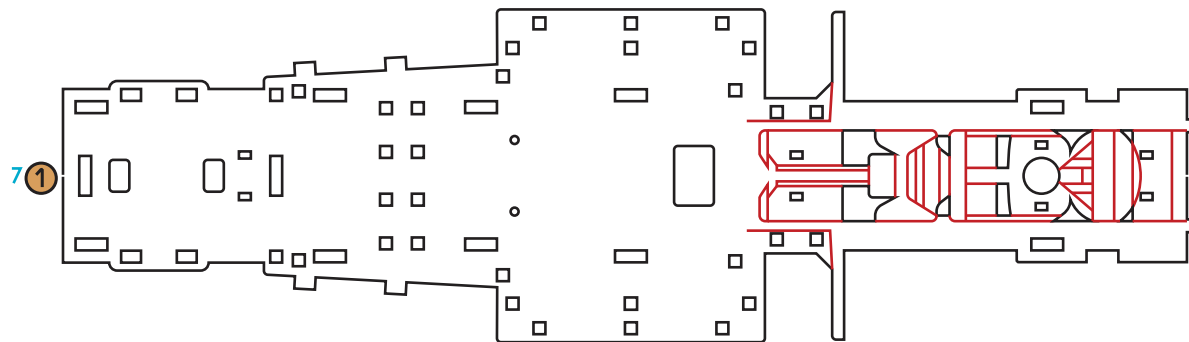
M (scale) = 1:3<sup>2</sup>



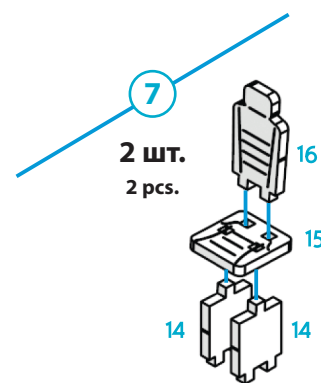
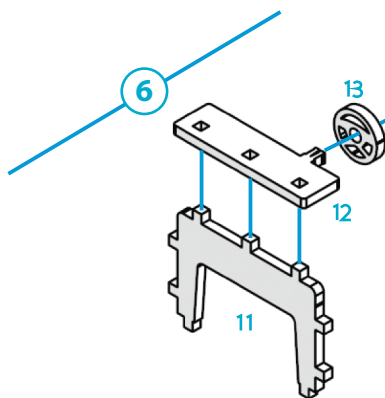
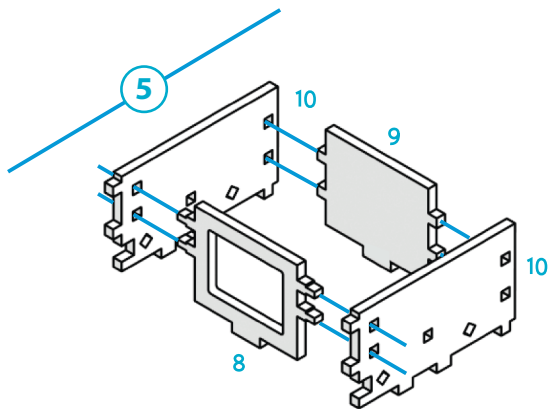
M (scale) = 1:1



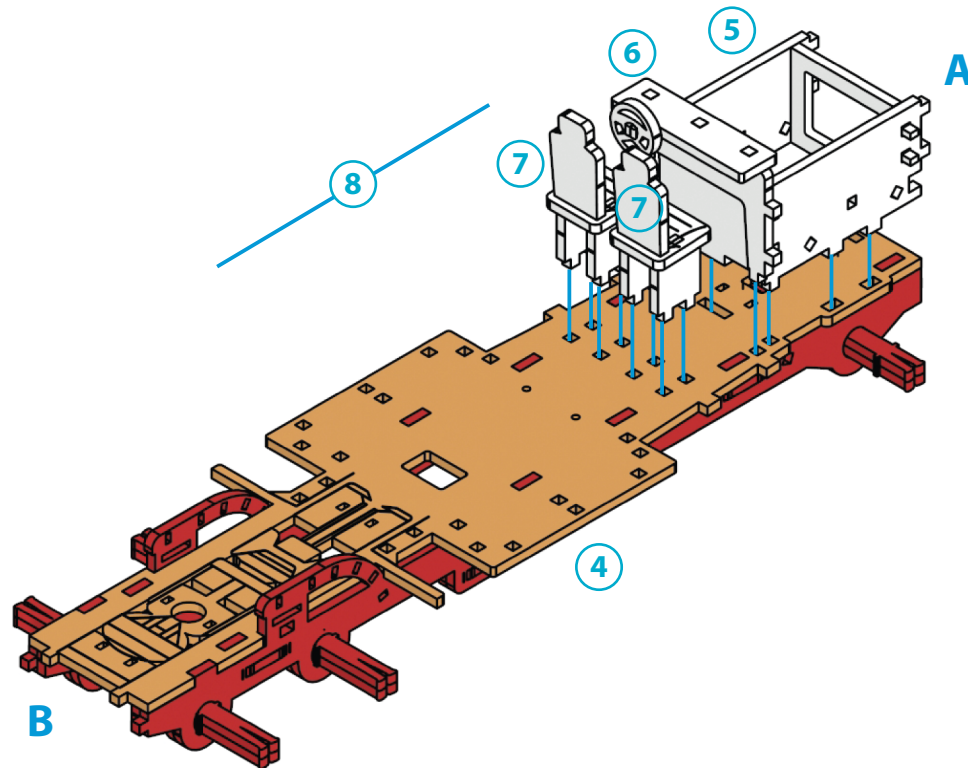
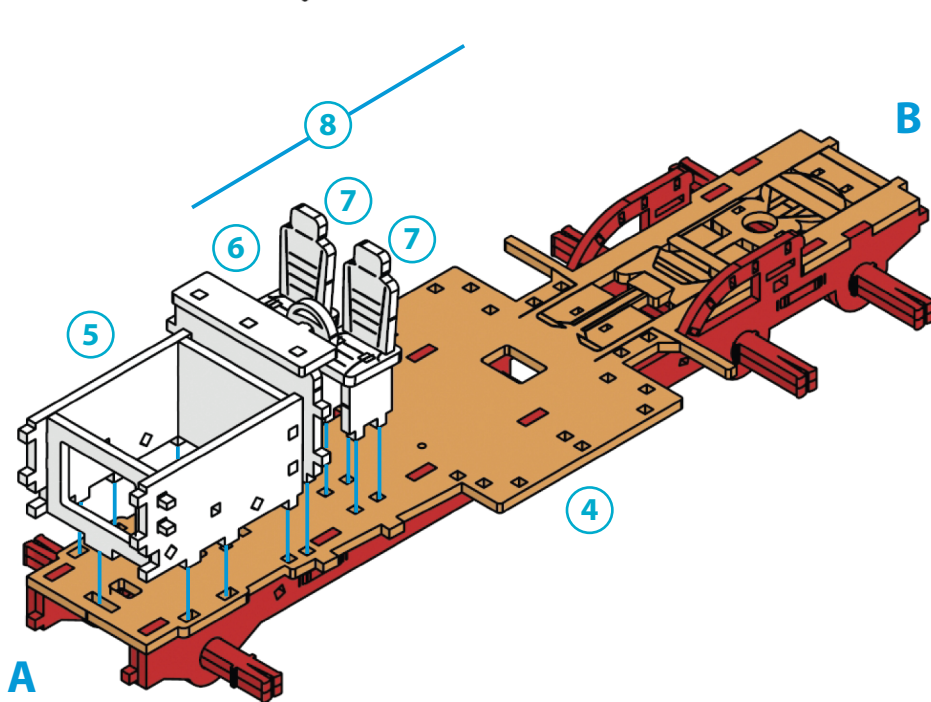
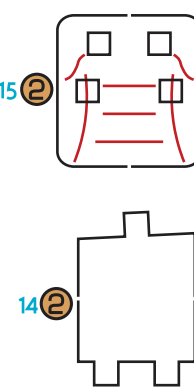
2 шт.  
2 pcs.

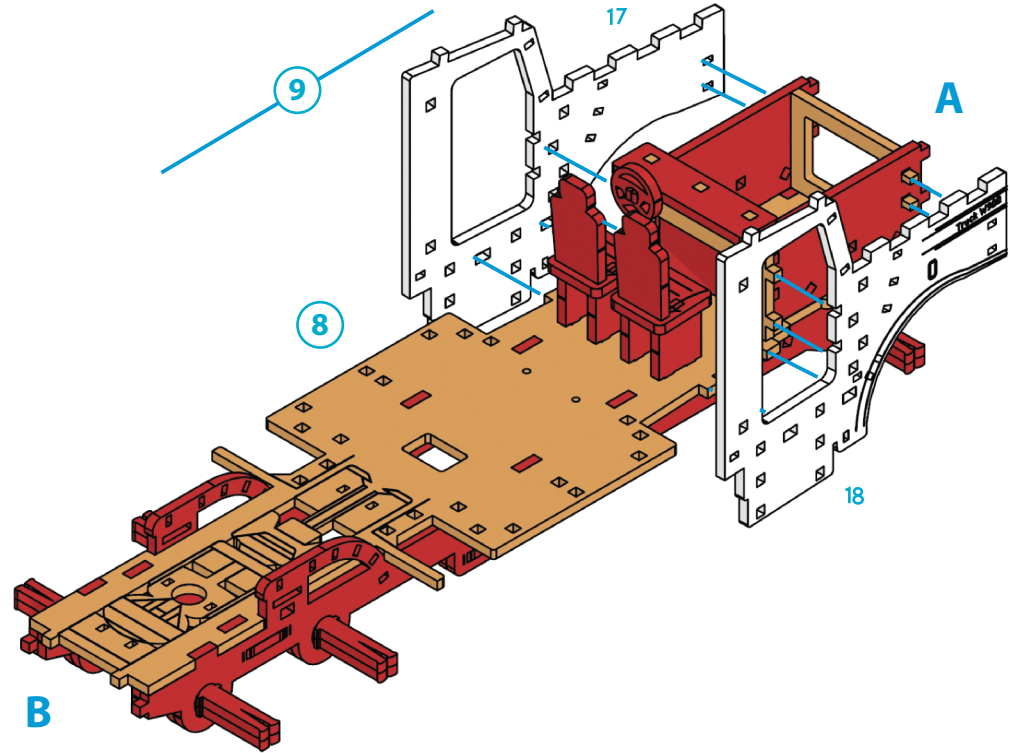
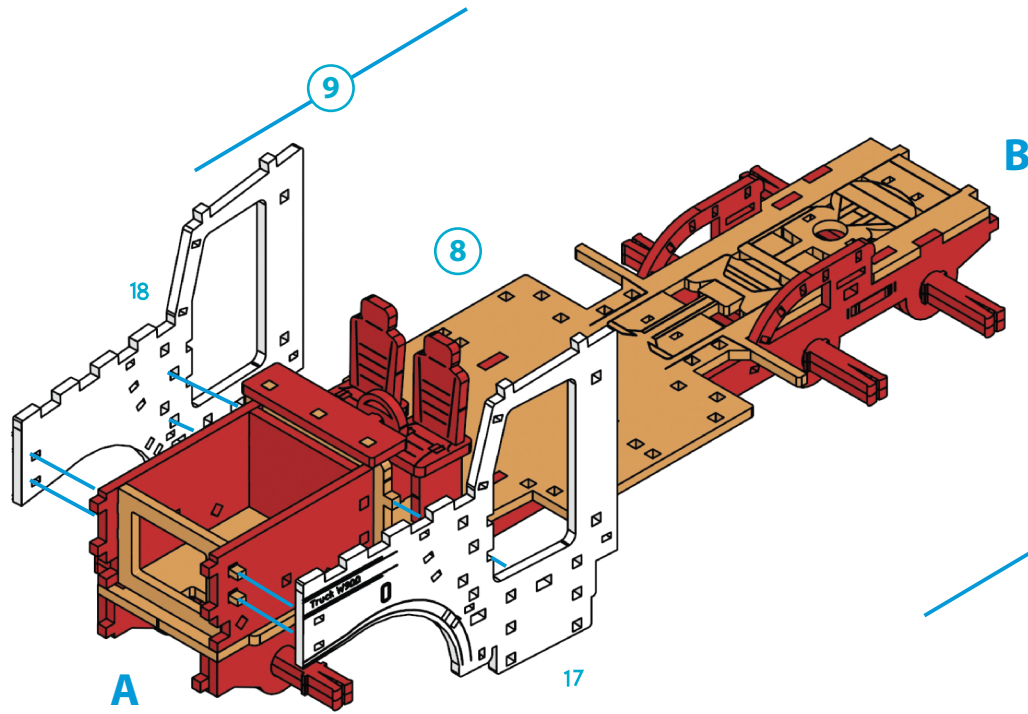


M (scale) = 1:2

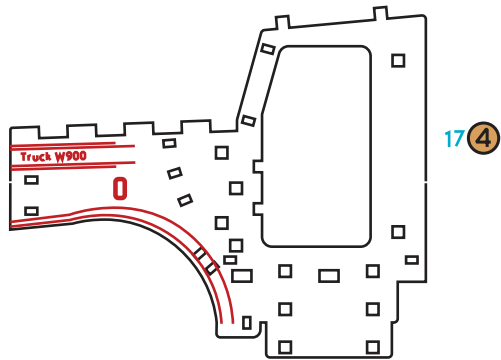


M (scale) = 1:1

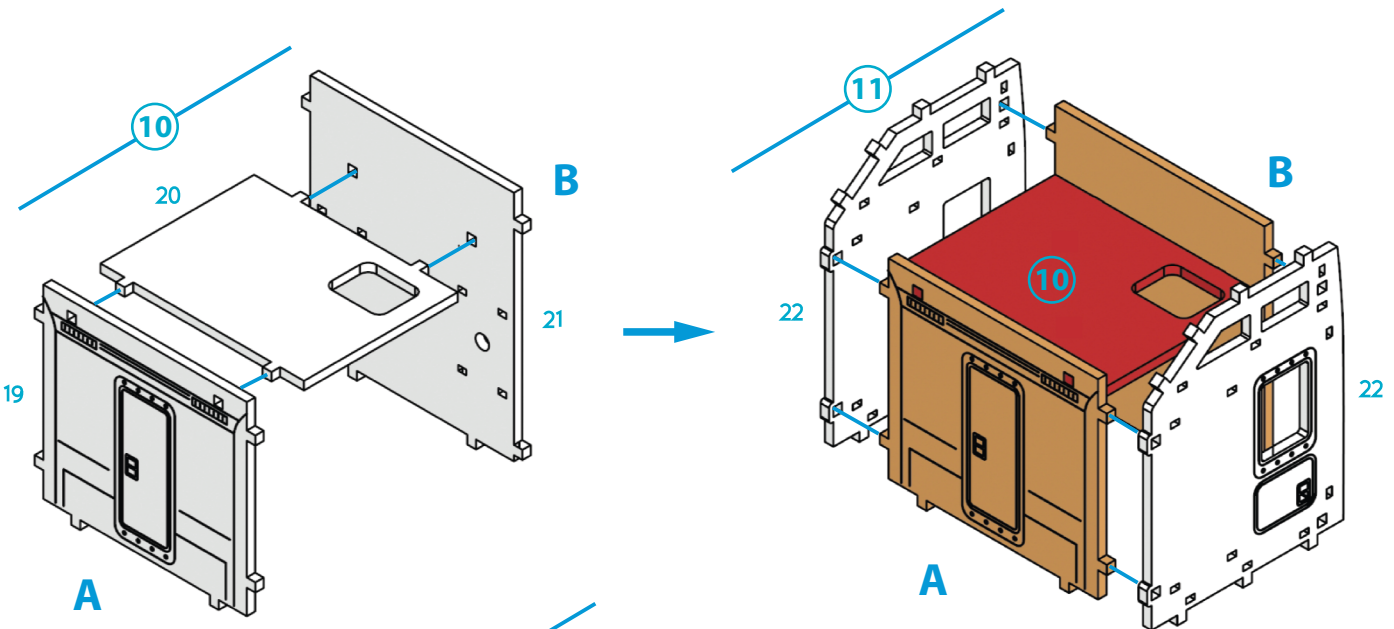
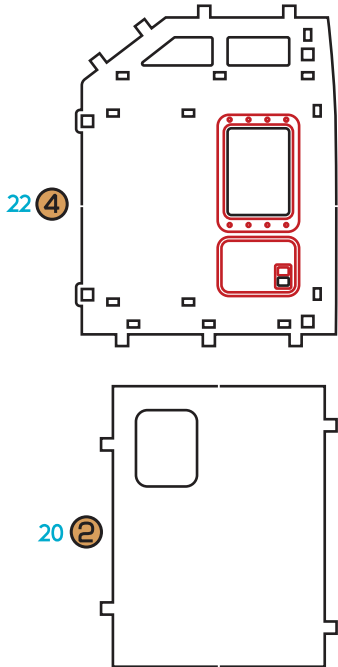




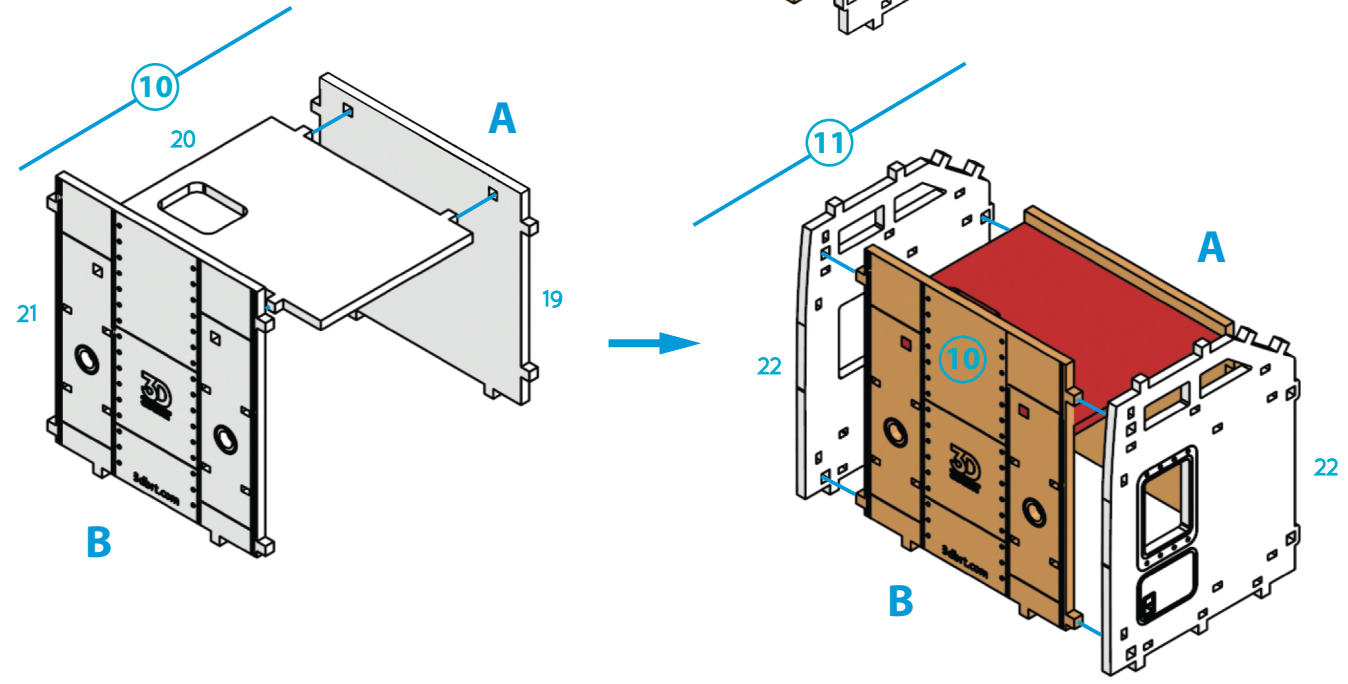
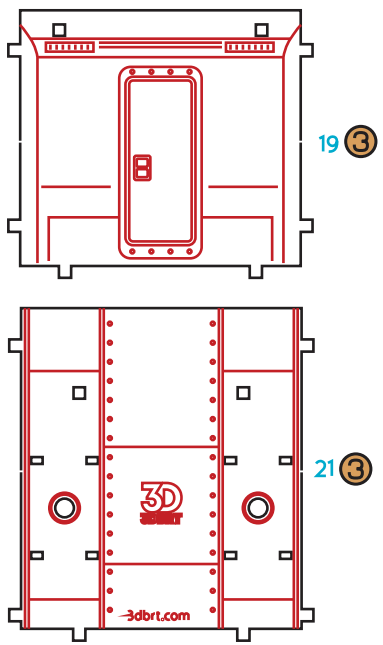
M (scale) = 1:2



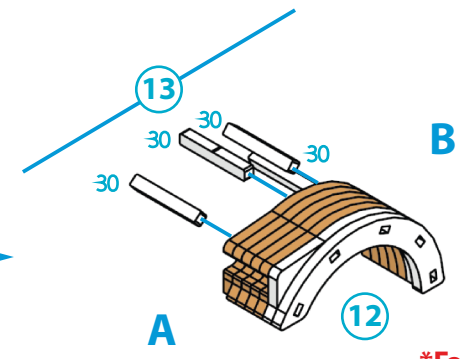
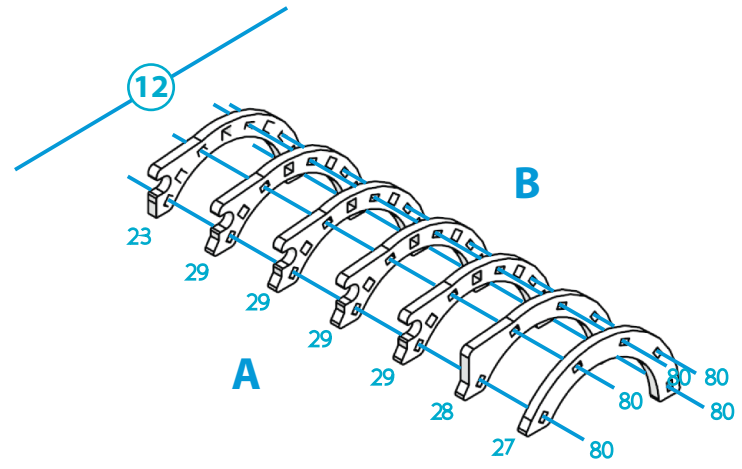
M (scale) = 1:2



M (scale) = 1:2



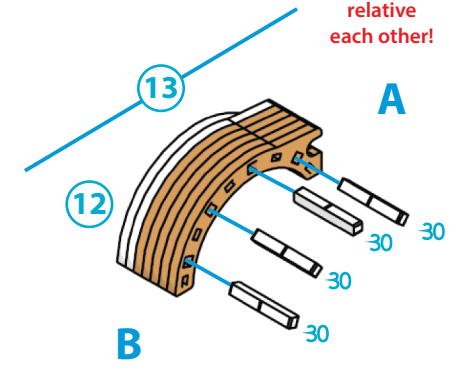
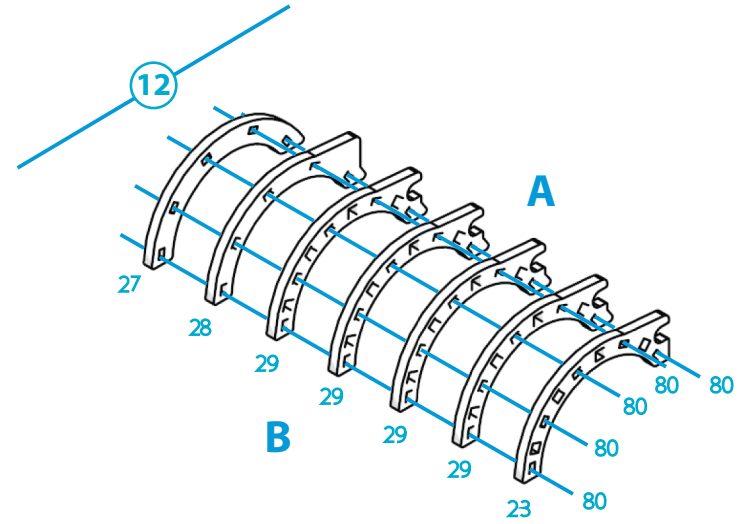
M (scale) = 1:1



**\*Готові деталі  
дзеркальні  
відносно  
одна одної!**

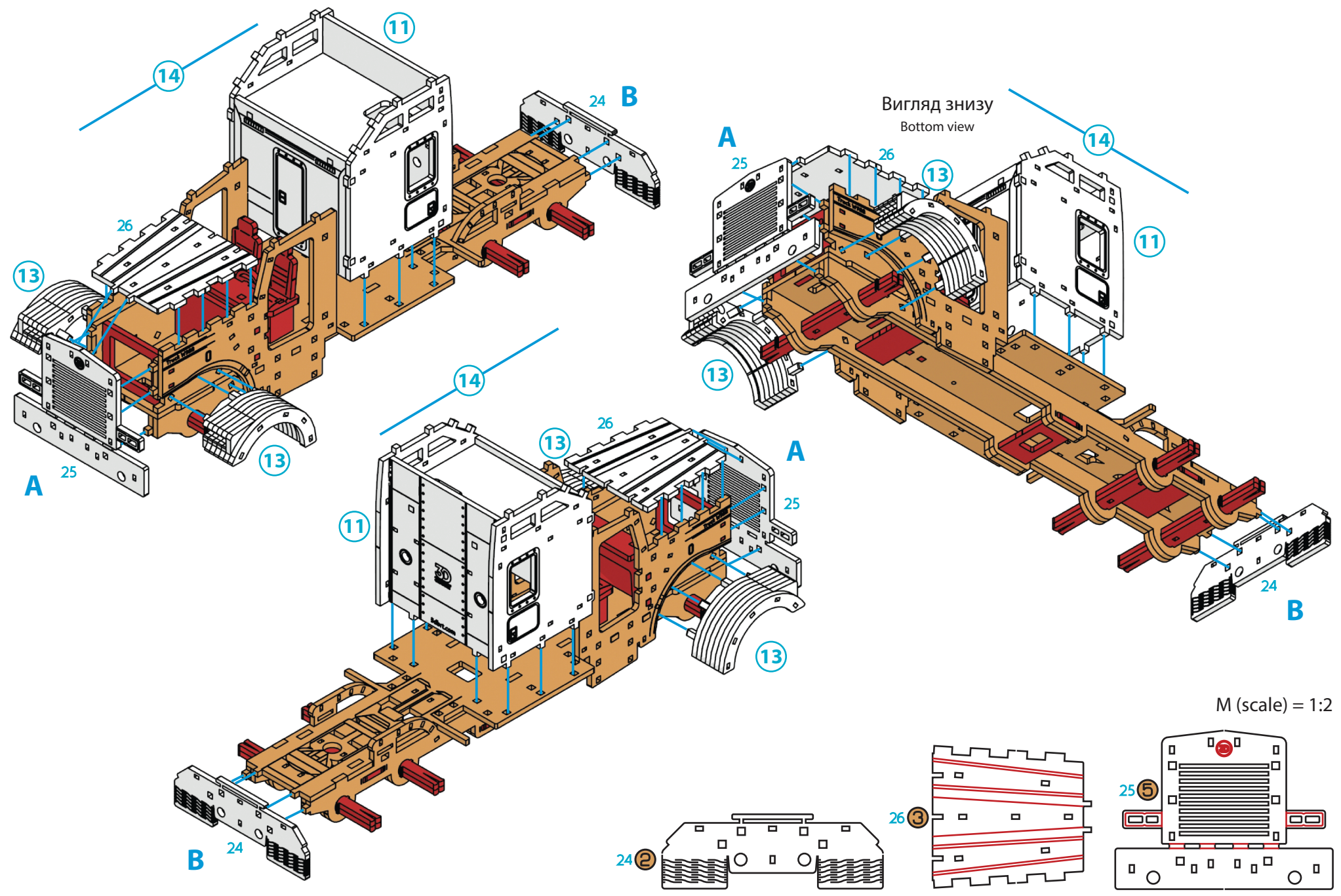
**2 шт.  
2 pcs.**

**\* Finished details  
are on the  
mirror view  
relative  
each other!**



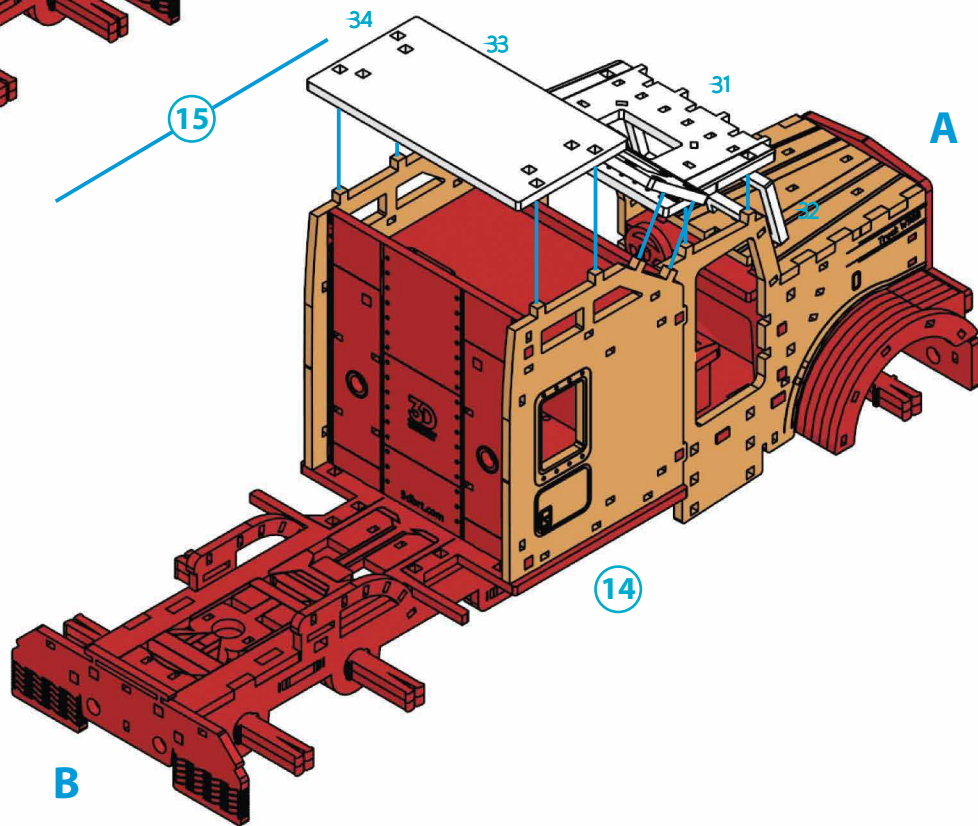
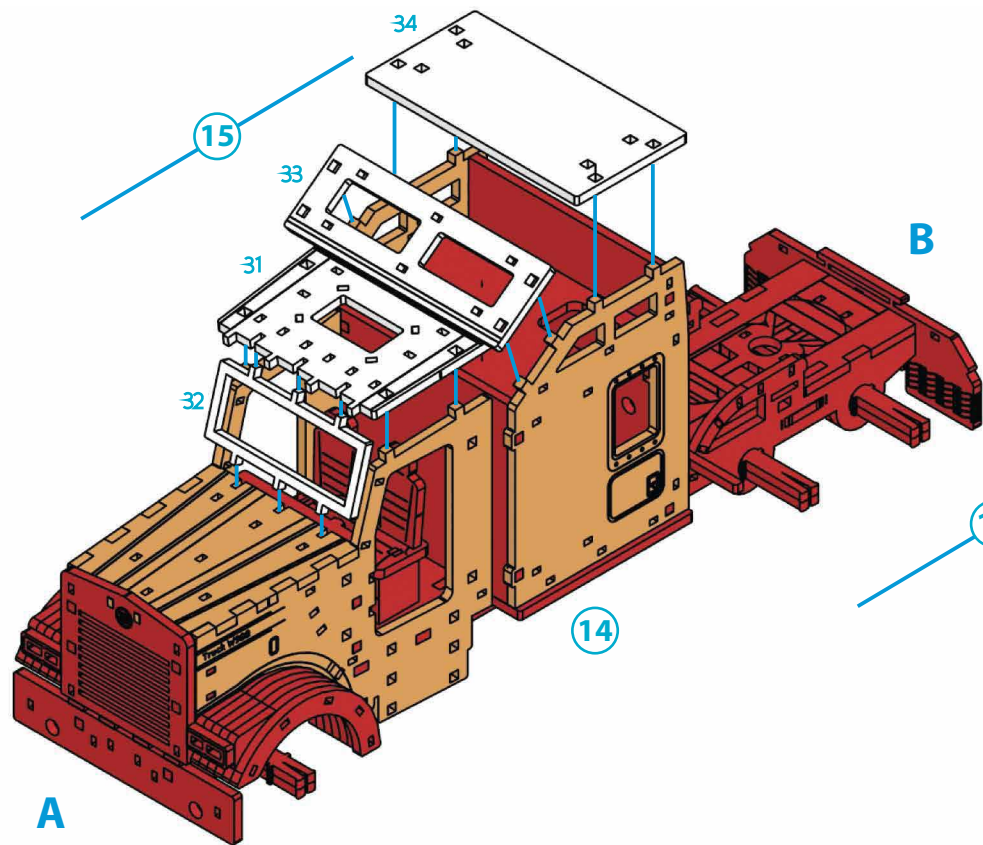
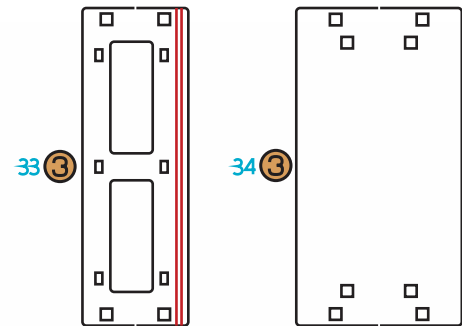
M (scale) = 1:2



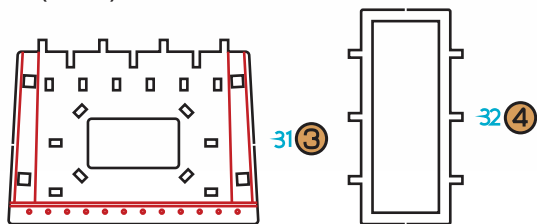




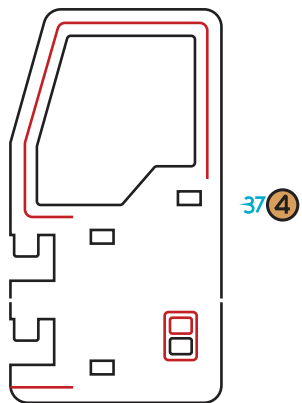
M (scale) = 1:2



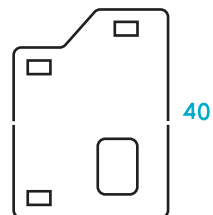
M (scale) = 1:2



M (scale) = 1:1



37 (4)



40



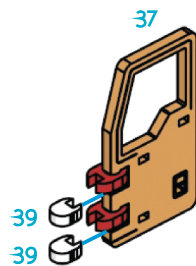
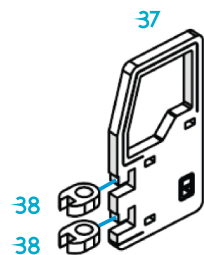
38 (4)



39 (4)



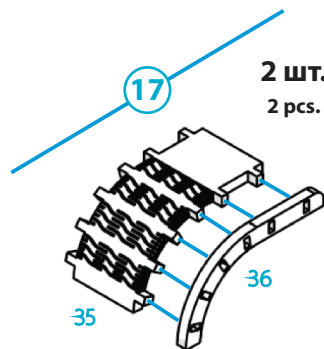
79 (1) (2)



2 шт.  
2 pcs.

**\*Готові деталі  
дзеркальні  
відносно  
одна одної!**

*\* Finished details  
are on the  
mirror view  
relative  
each other!*

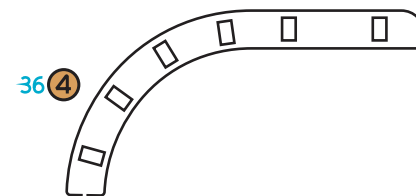


2 шт.  
2 pcs.

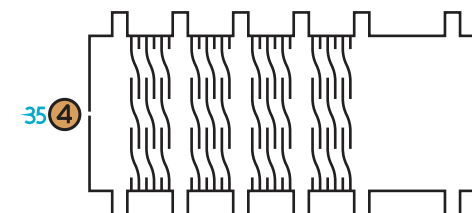
**\*Готові деталі  
дзеркальні  
відносно  
одна одної!**

*\* Finished details  
are on the  
mirror view  
relative  
each other!*

M (scale) = 1:1

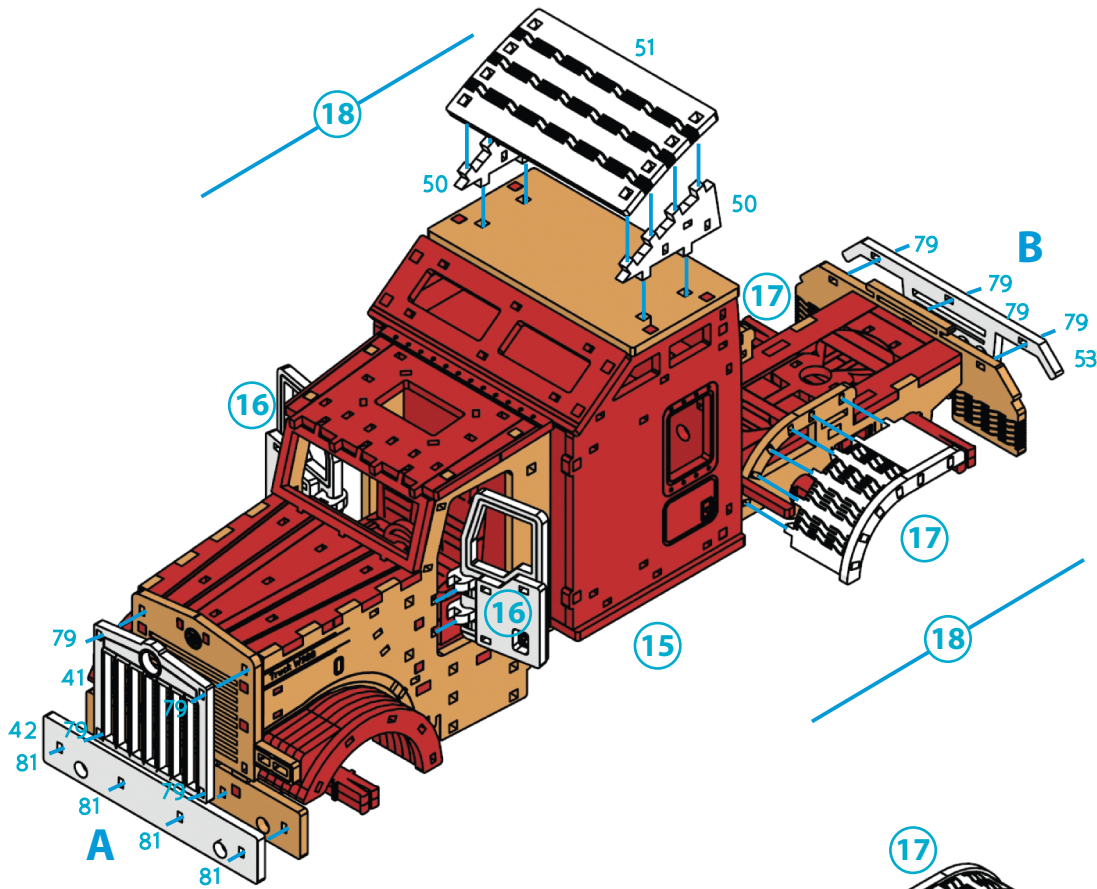
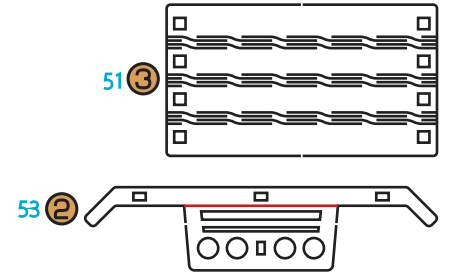


36 (4)

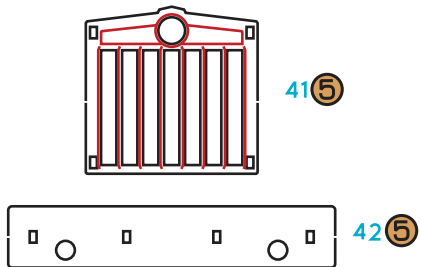


35 (4)

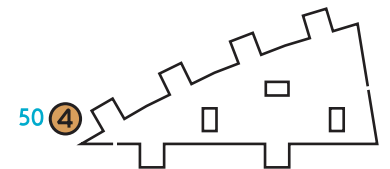
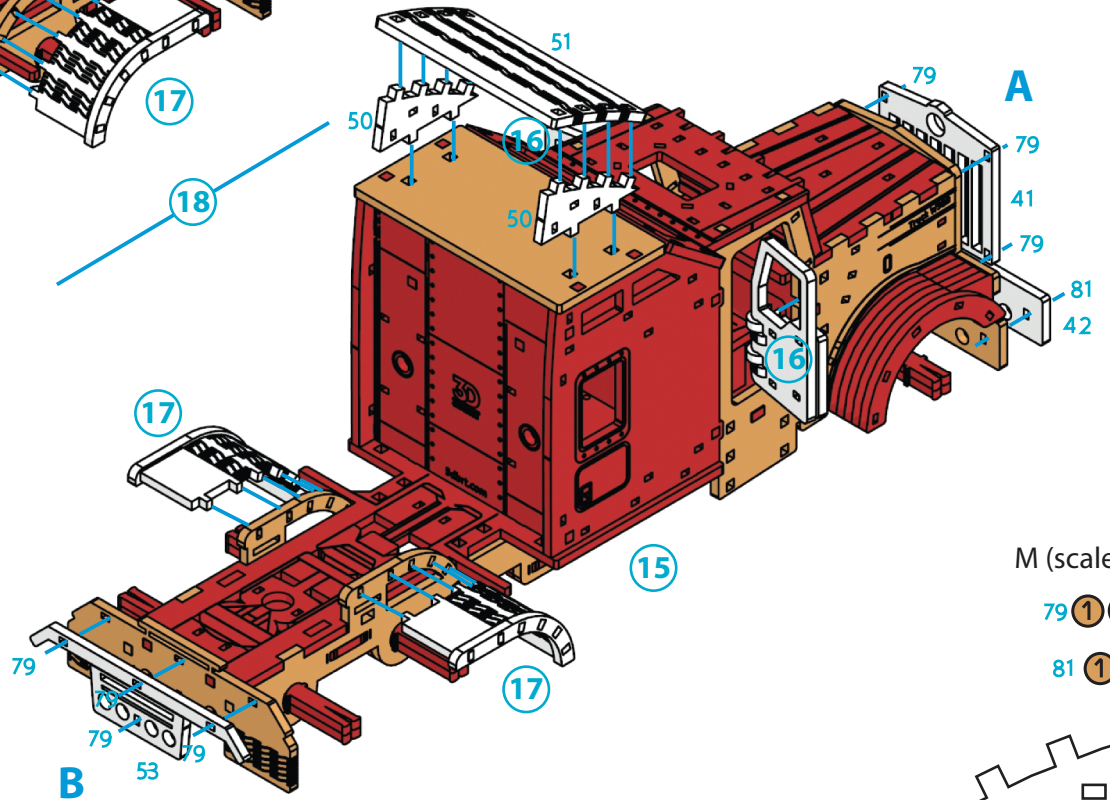
M (scale) = 1:2



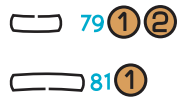
M (scale) = 1:2



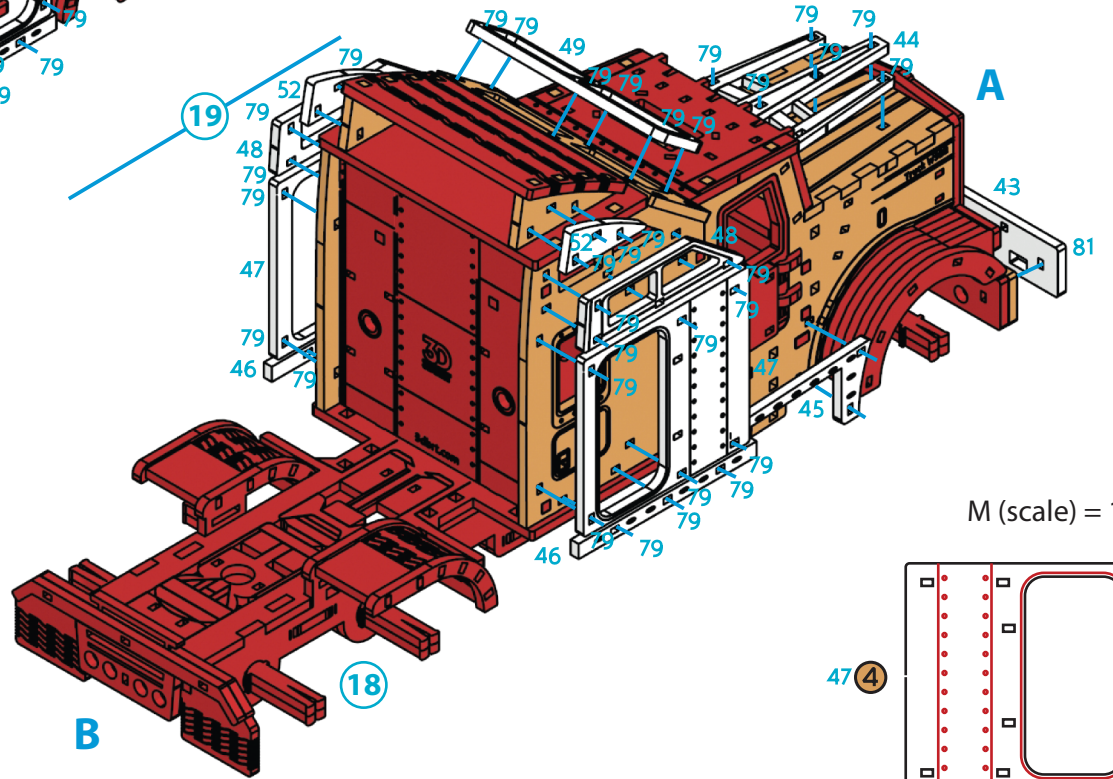
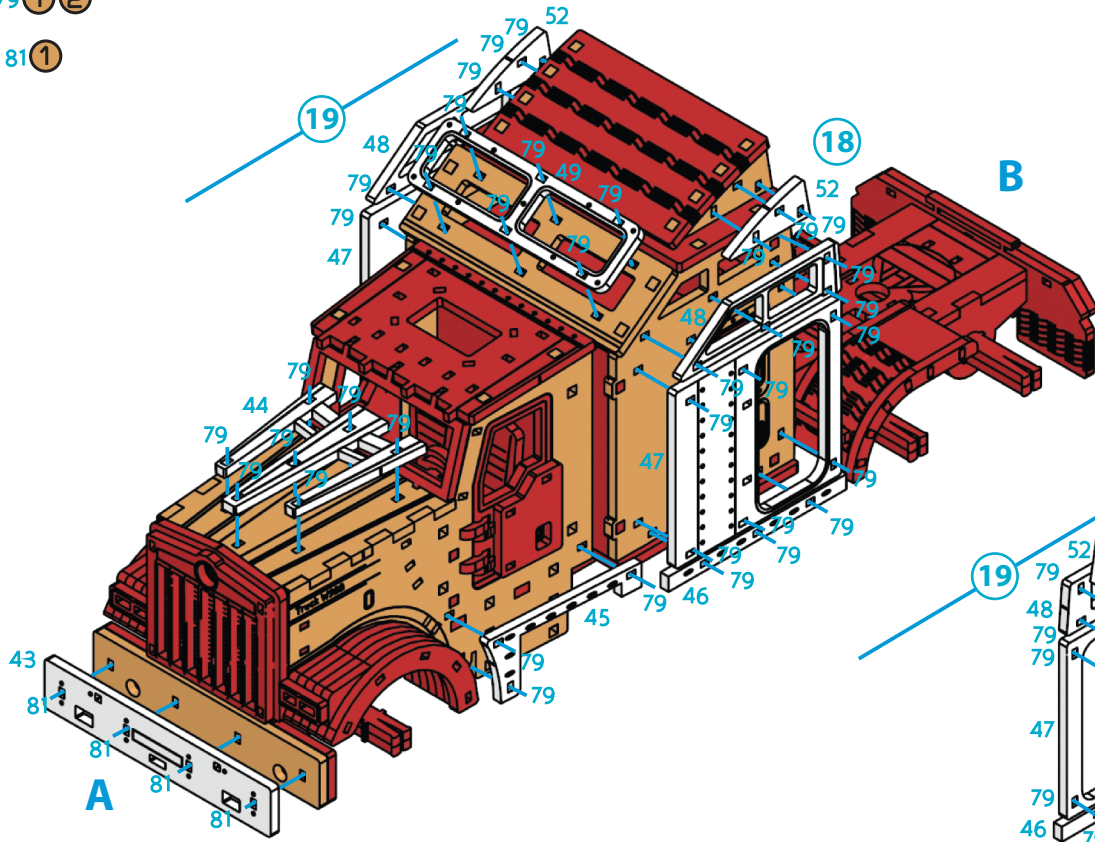
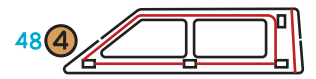
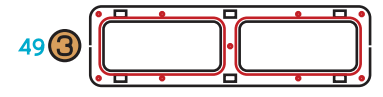
M (scale) = 1:1



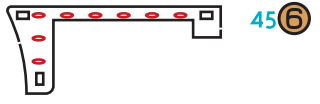
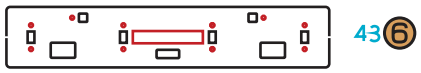
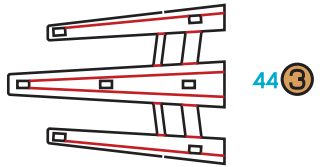
M (scale) = 1:1



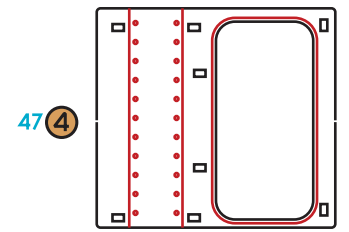
M (scale) = 1:2



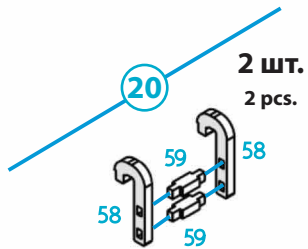
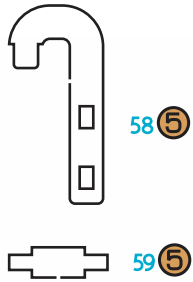
M (scale) = 1:2



M (scale) = 1:2

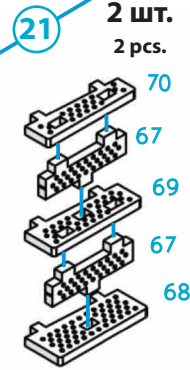


M (scale) = 1:1

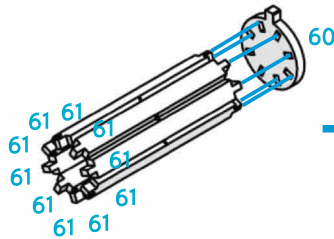
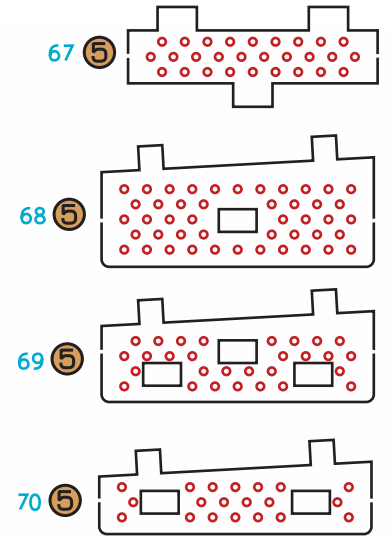


**\*Готові деталі  
дзеркальні  
відносно  
одна одної!**

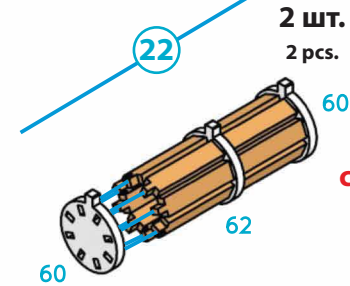
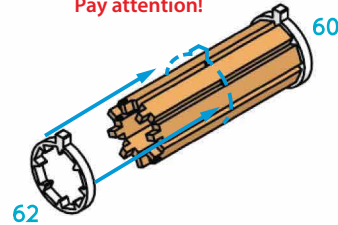
**\* Finished details  
are on the  
mirror view  
relative  
each other!**



M (scale) = 1:1

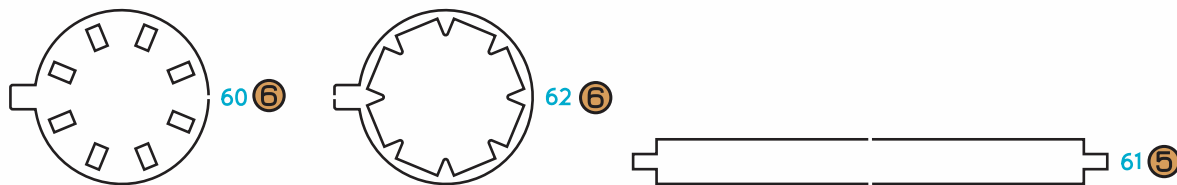


**Зверніть увагу!**  
Pay attention!

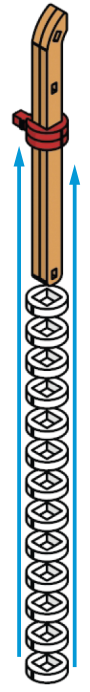
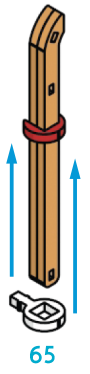
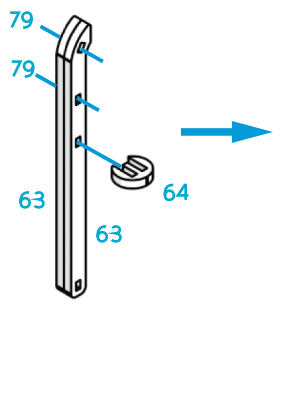


**Не поспішайте,  
складне у збиранні!**  
Take your time,  
difficult to assemble!

M (scale) = 1:1



M (scale) = 1:1

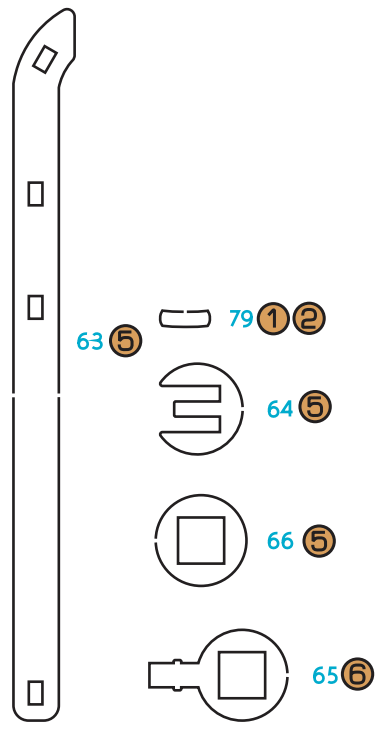
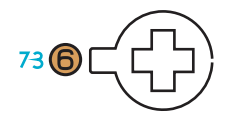
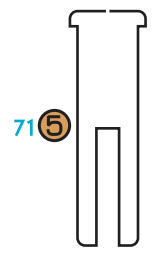
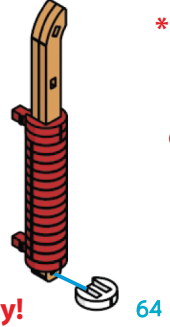


**Зверніть увагу!**  
Pay attention!

**23** 2 шт.  
2 pcs.

**\*Готові деталі дзеркальні відносно одна одної!**

**\* Finished details are on the mirror view relative each other!**

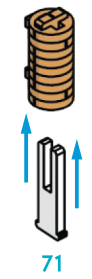
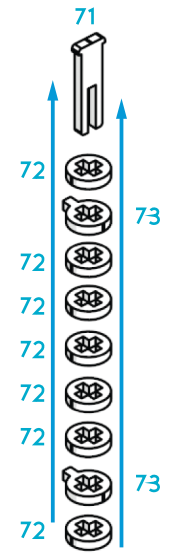


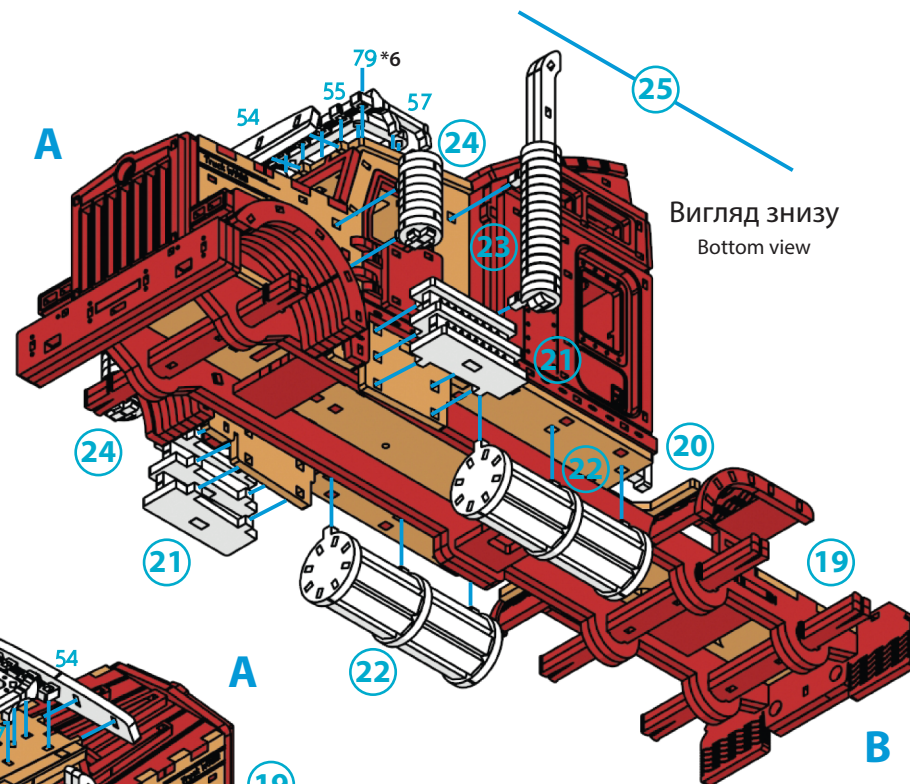
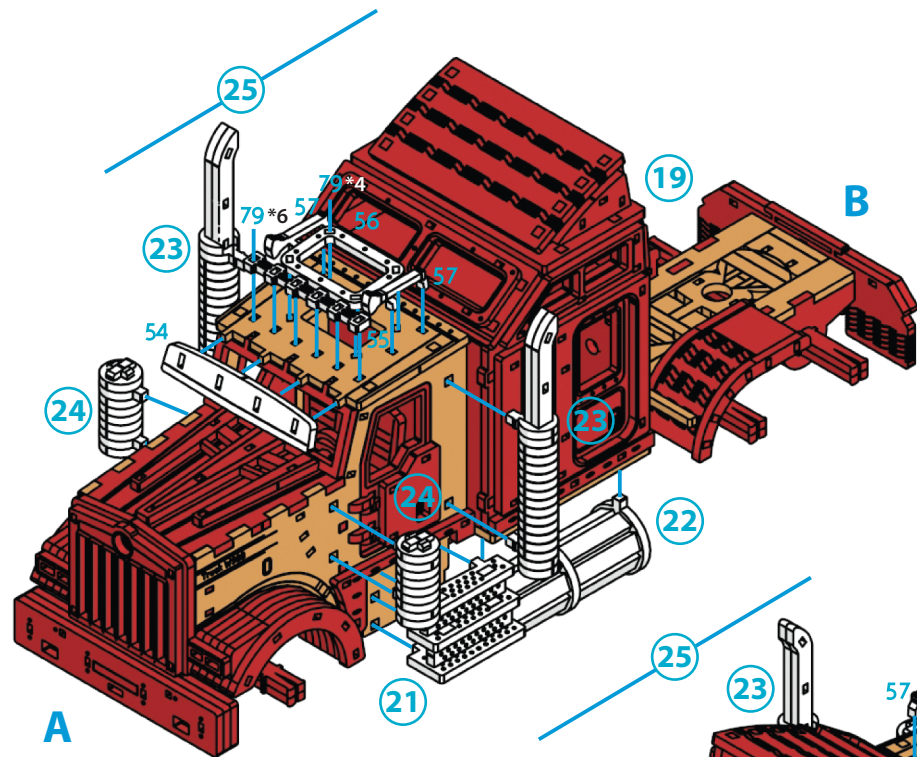
**Зверніть увагу!**  
Pay attention!

**24** 2 шт.  
2 pcs.

**\*Готові деталі дзеркальні відносно одна одної!**

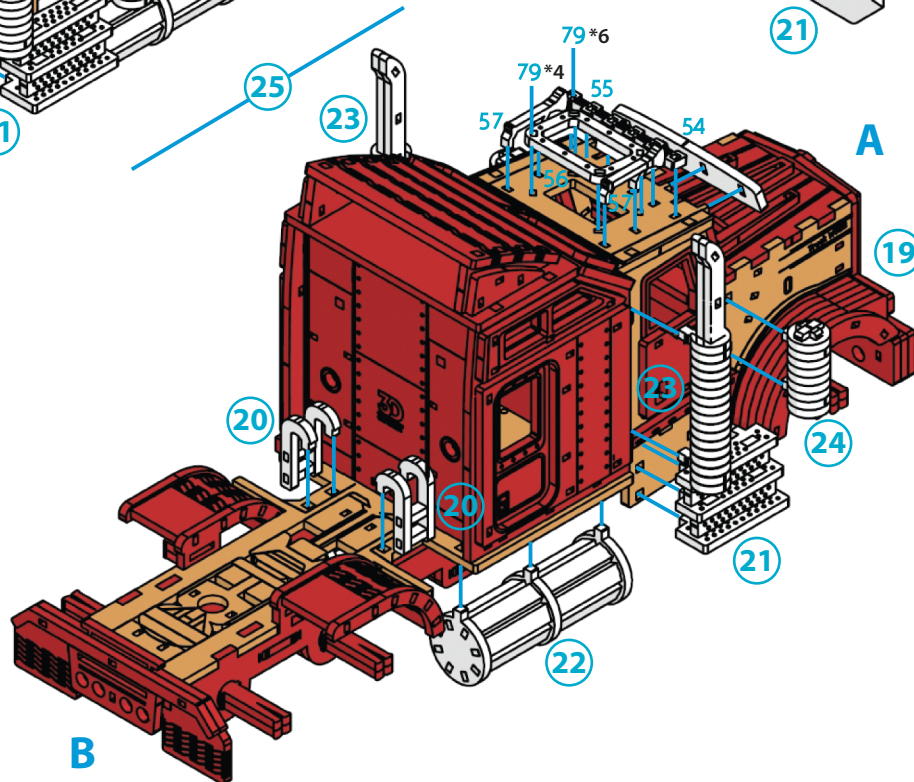
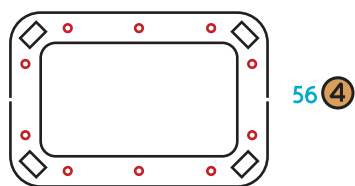
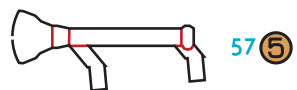
**\* Finished details are on the mirror view relative each other!**





Вигляд знизу  
Bottom view

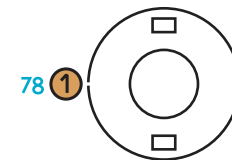
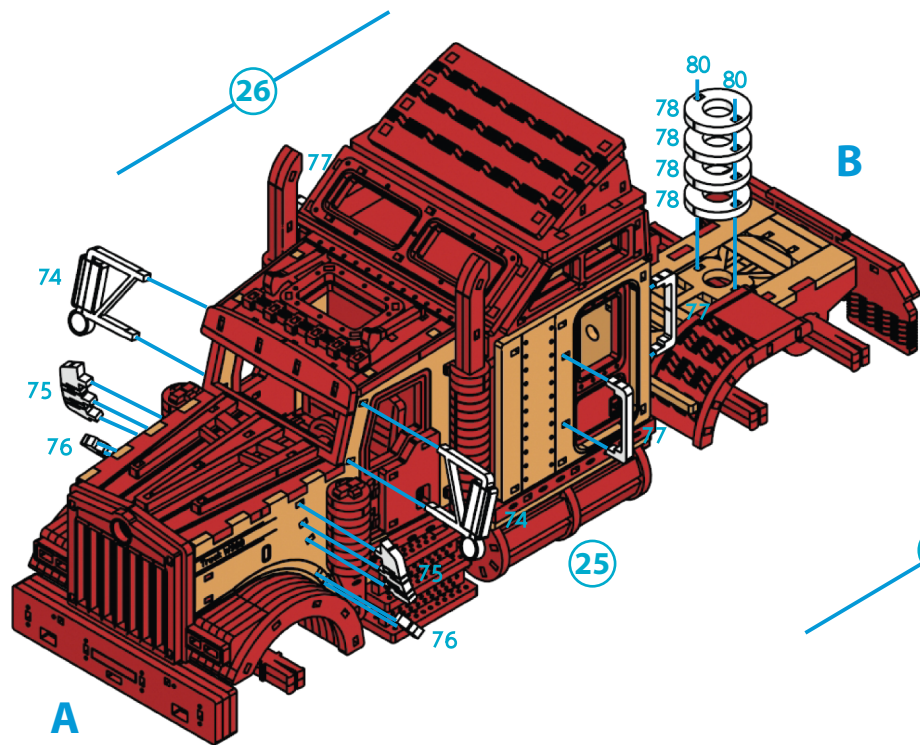
M (scale) = 1:1



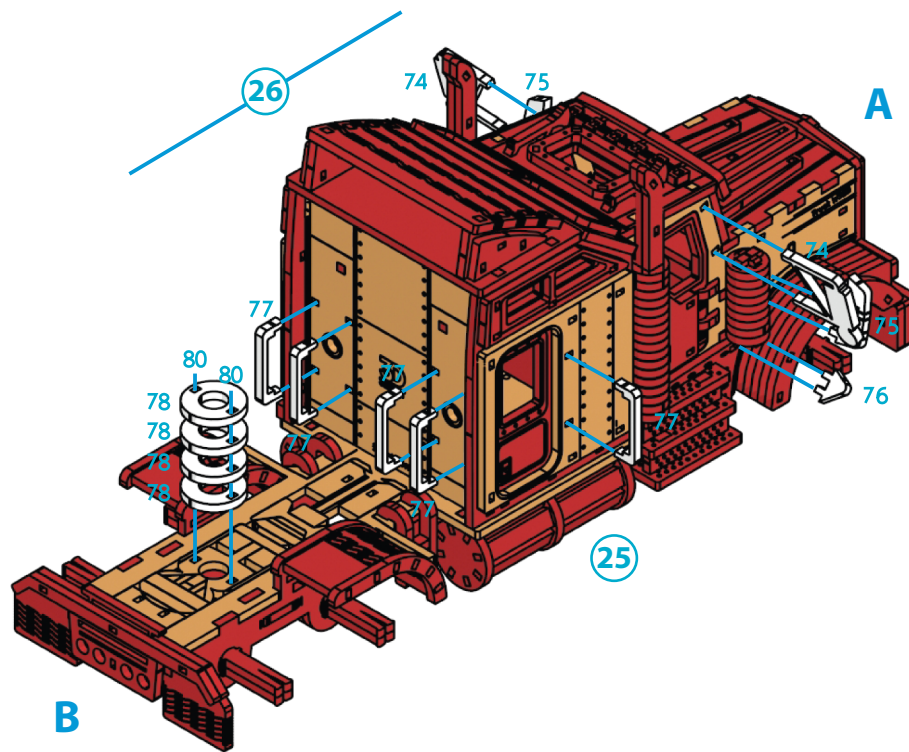
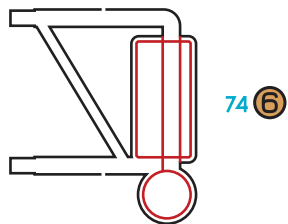
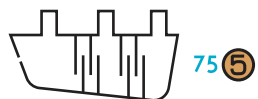
M (scale) = 1:1



M (scale) = 1:1

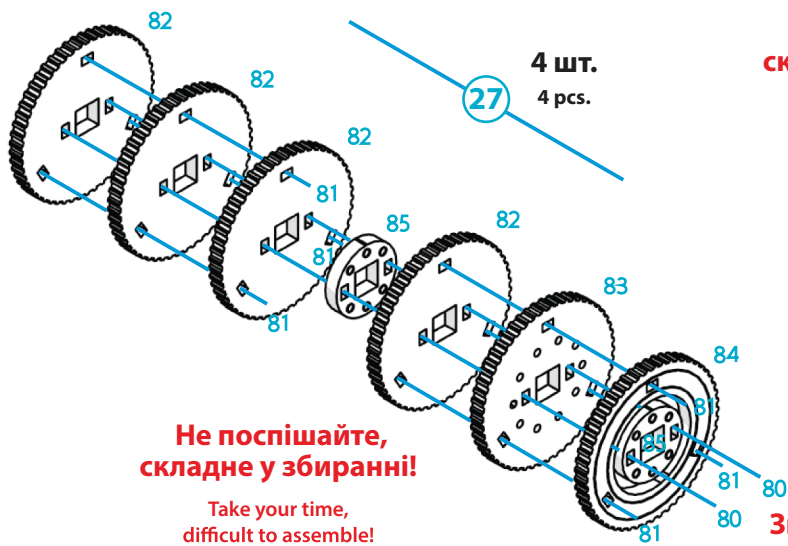
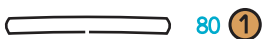


M (scale) = 1:1



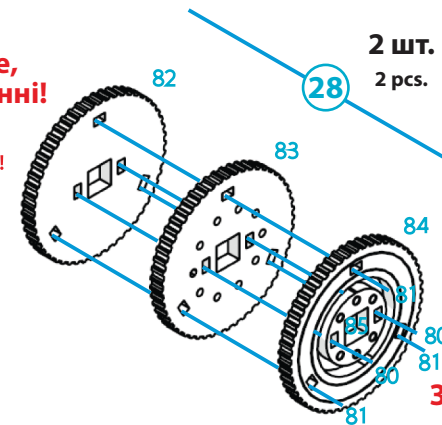


M (scale) = 1:1



**Не поспішайте, складне у збиранні!**

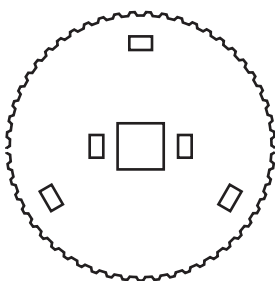
Take your time, difficult to assemble!



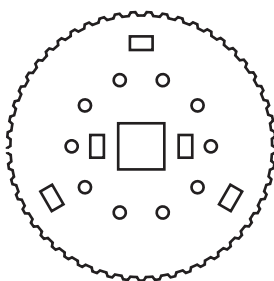
**2 шт.**  
2 pcs.

**Зверніть увагу!**  
Pay attention!

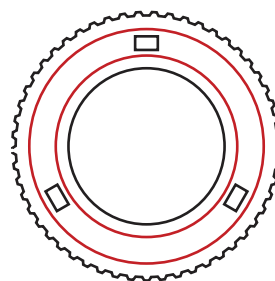
M (scale) = 1:1



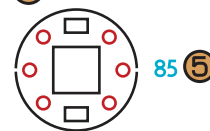
82 2



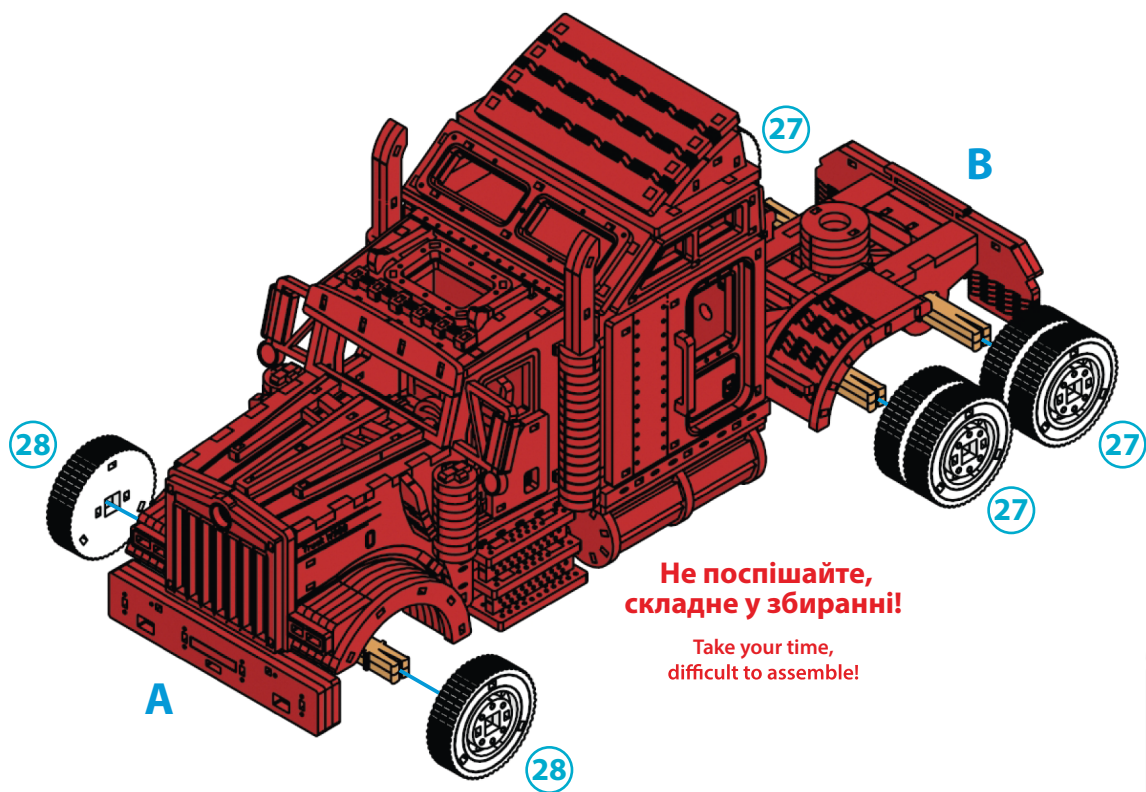
83 2 5



84 2

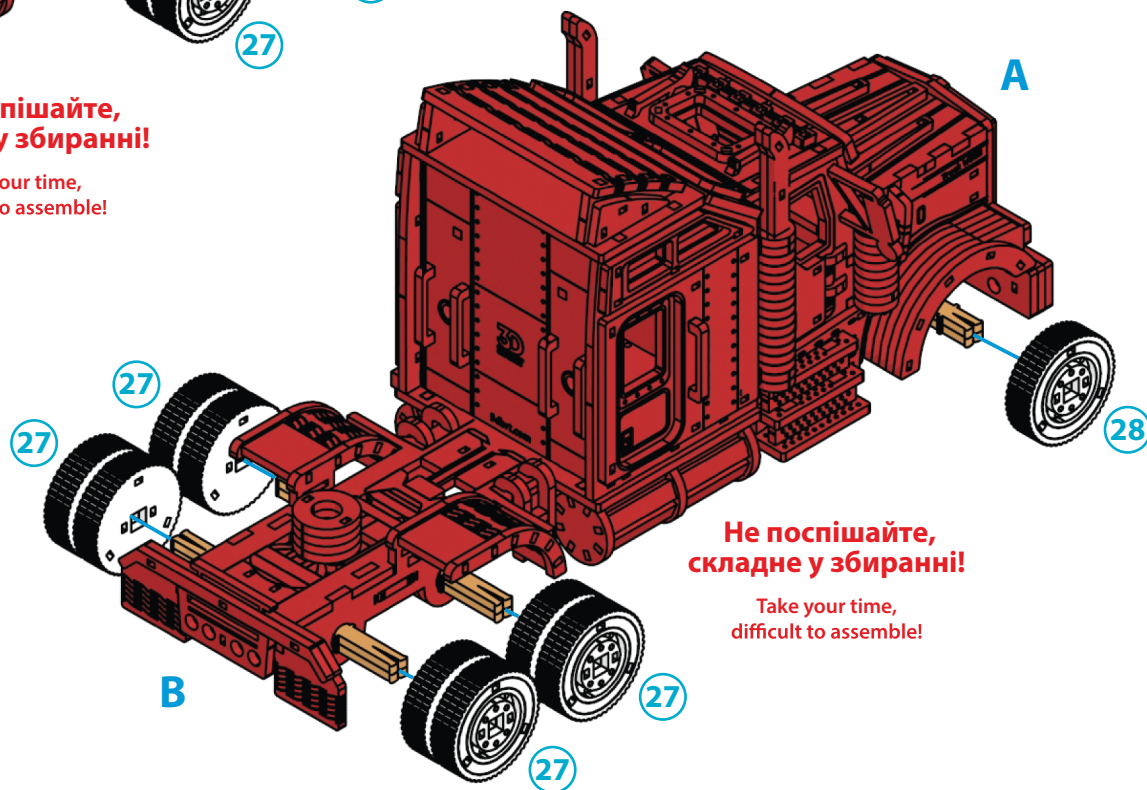


85 5



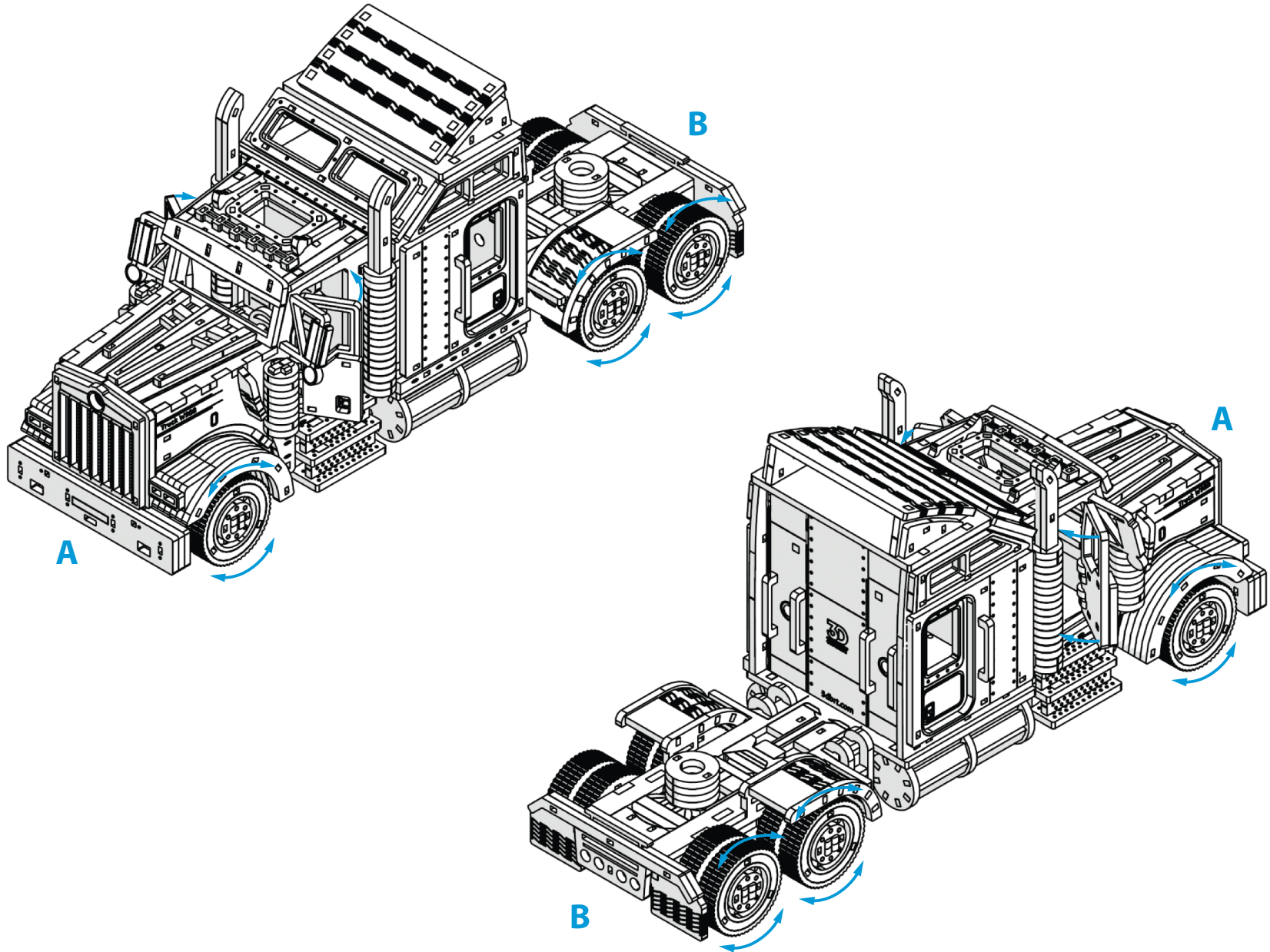
**Не поспішайте,  
складне у збиранні!**

Take your time,  
difficult to assemble!



**Не поспішайте,  
складне у збиранні!**

Take your time,  
difficult to assemble!



**Тип товару:**

механічна модель

**Призначення:**

модель для самостійного складання

**Виробник:**

ТОВ «Бюро рекламних технологій»

**Адреса виробника:**

вул. Генерала Наумова, 13, м. Київ, 03164

**Поради та зауваження приймаються за телефоном:**

+38 (093) 798-30-62 - Telegram

+38 (067) 233-99-23 - Viber

all@brt.com.ua

**Загальна інформація:**

Модель для самостійного складання (готові деталі виймаються з дерев'яних планшето). Конструктор збирається за інструкцією. Під час гри розвивається фантазія, дрібна моторика, навички конструювання, логіка та мислення. Деталі цілком дрібні, що є небезпечним для найменших діток.

**Матеріал:**

дерев'яний конструктор

**Умови зберігання:**

Зберігати в закритих сухих приміщеннях та недоступному місці для дітей

**Термін придатності:**

необмежений

**Замовити можна тут:**

3dbrt.com

etsy.com/shop/GoodwoodUAShop

**Product of type:**

mechanical model

**Intended use:**

self-assembly

**Manufacturer:**

Agency of Advertisement Technology LLC

**Manufacturer's address:**

Generala Naumova street, 13, Kyiv, 03164

**Comments are suggestions:**

+38 (093) 798-30-62 - Telegram

+38 (067) 233-99-23 - Viber

all@brt.com.ua

**General information:**

Self-assembly model (finished parts are removeble from wooden board). The constructor is assembled according to the instructions. During the game, you develop your imagination, fine motor skills, design skills, logic and thinking. The details are quite small, which is dangerous for the youngest children.

**Material:**

wooden puzzle

**Storage:**

Store in a closed dry place. Keep away from children

**Expiration date:**

no limit

**You can order here:**

3dbrt.com


etsy.com/shop/GoodwoodUAShop

**Зверніть увагу!**

1. Щоб дістати деталі з планшетки, підрізайте засічки канцелярським ножом з лицьової та протилежної сторони.
2. Деякі елементи пазлу можуть з'єднуватися із зусиллям.
3. Якщо елемент з'єднується із зусиллям або не входить в паз іншої деталі, то потрібно скористатися наждачним папером.
4. Якщо деталь при з'єднанні занадто вільно тримається в пазах конструктора, тоді краще додатково використати клей.
5. Запасні деталі позначені номером в дужках.

**Pay attention!**

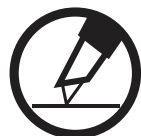
1. Places of fastening of the details to the base should be trimmed by a stationery knife from his face and from the opposite side.
2. Some parts of the puzzle can be connected with force.
3. If the element is connected with difficulty or does not fit into the groove of another part, then you need to use sandpaper. Sandpaper is included.
4. If the part is too loose when connected, does not hold in the grooves of the constructor, then it is better to additionally use glue. Glue is also is included.
5. If you see parts marked with a number in parentheses, they are spare.

 **Номер планшетки з деталями**  
Plate number with details

**ВИРОБЛЕНО В УКРАЇНІ**  
**MADE IN UKRAINE**



Присутні дрібні деталі, оберегайте від дітей  
Warning choking hazard small parts



Діставайте деталі, підрізаючи засічки канцелярським ножом  
Separate the parts with a clerical knife



Екологічний матеріал  
Eco-friendly material



Будьте обережні, використовуючи клей!  
Be careful using a glue!



Використовуйте наждачний папір розумно!  
Use sandpaper wisely!

