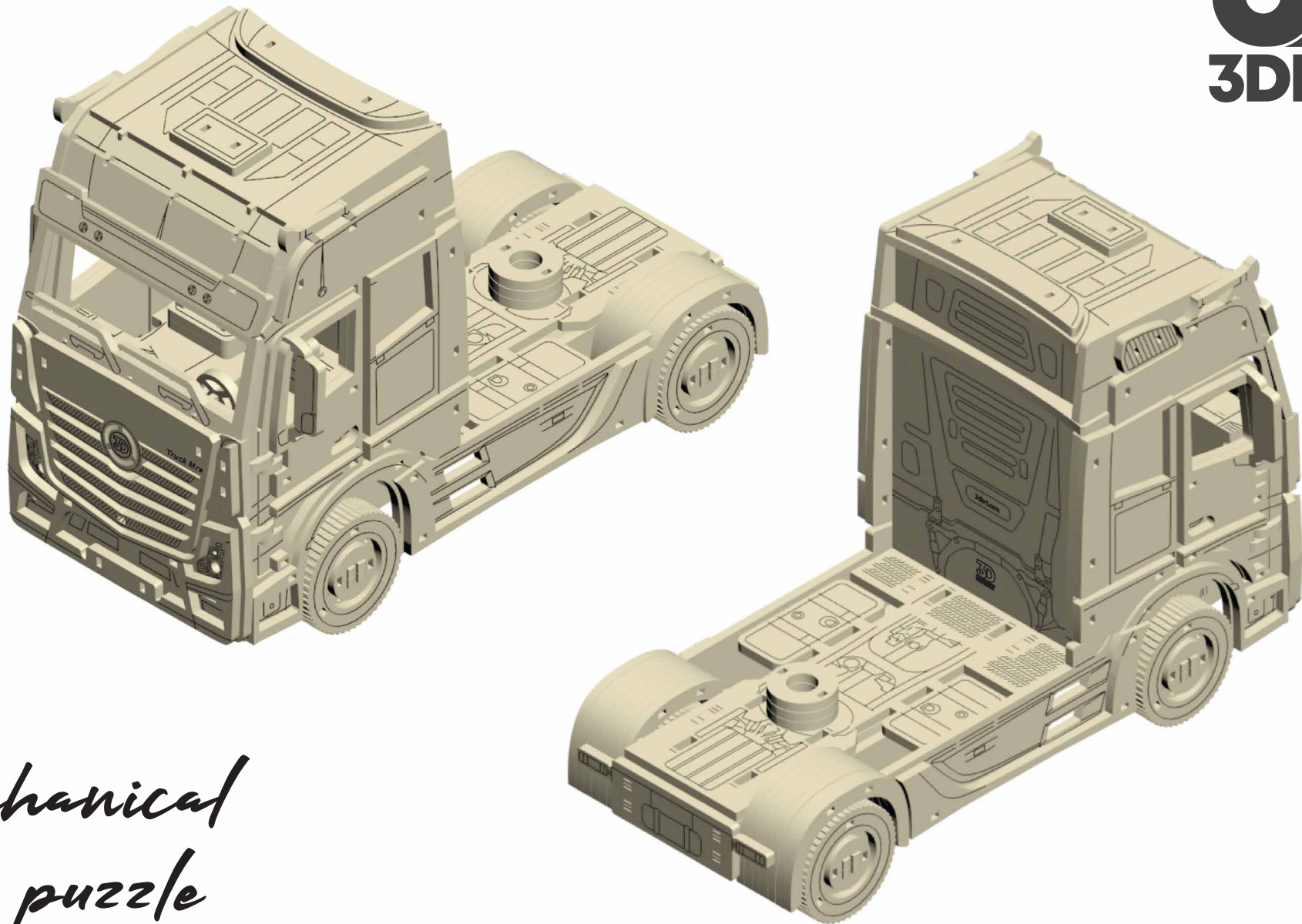
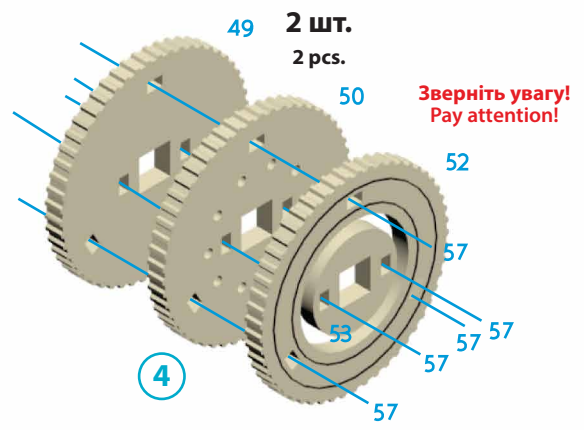
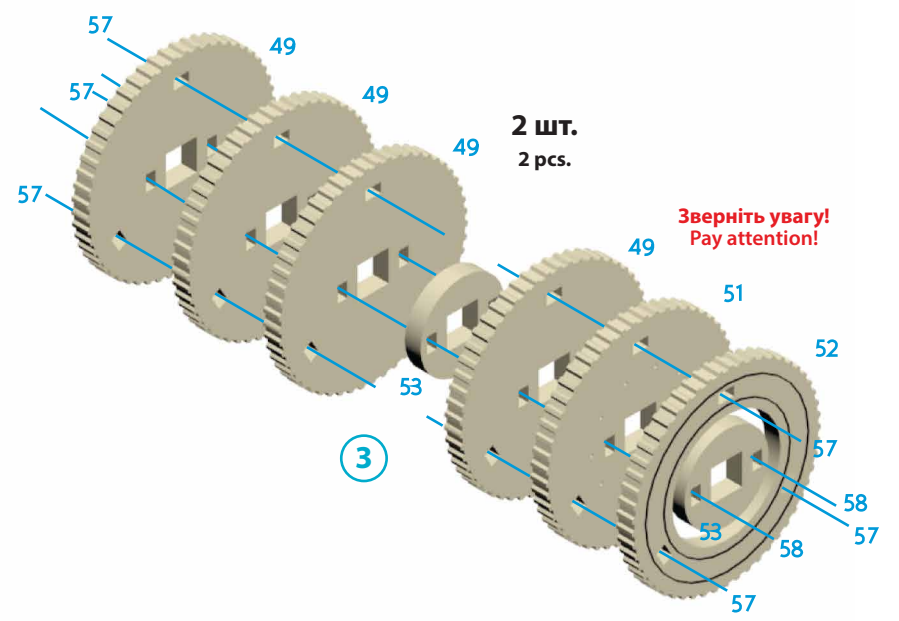
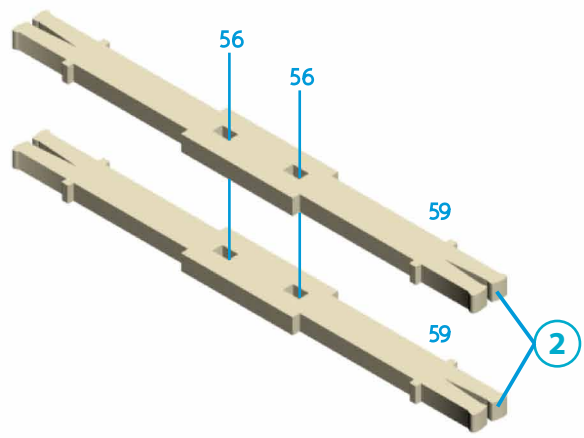
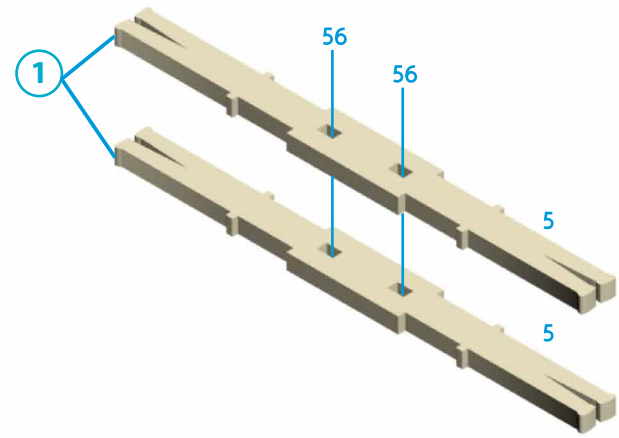


TRUCK MRS
BAHTAJIBKA MRS

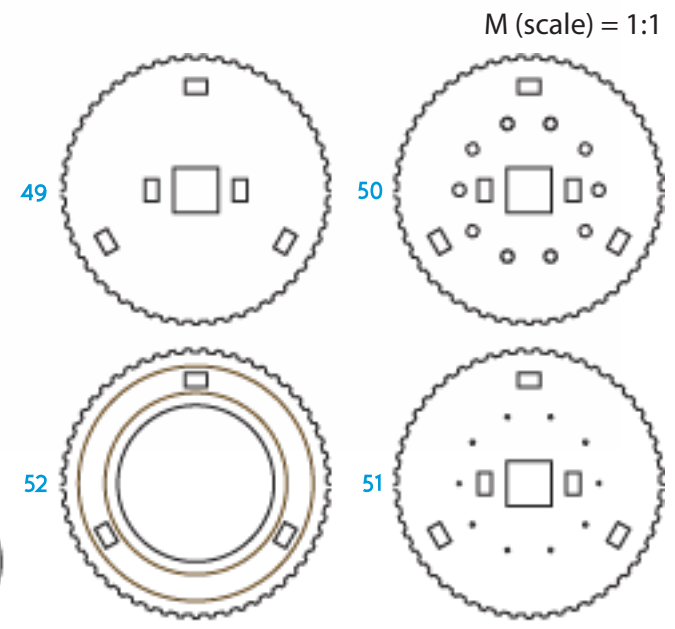
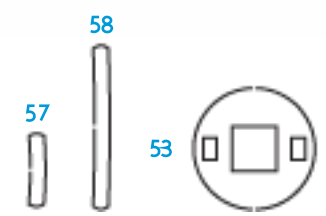
3D
3DBRT



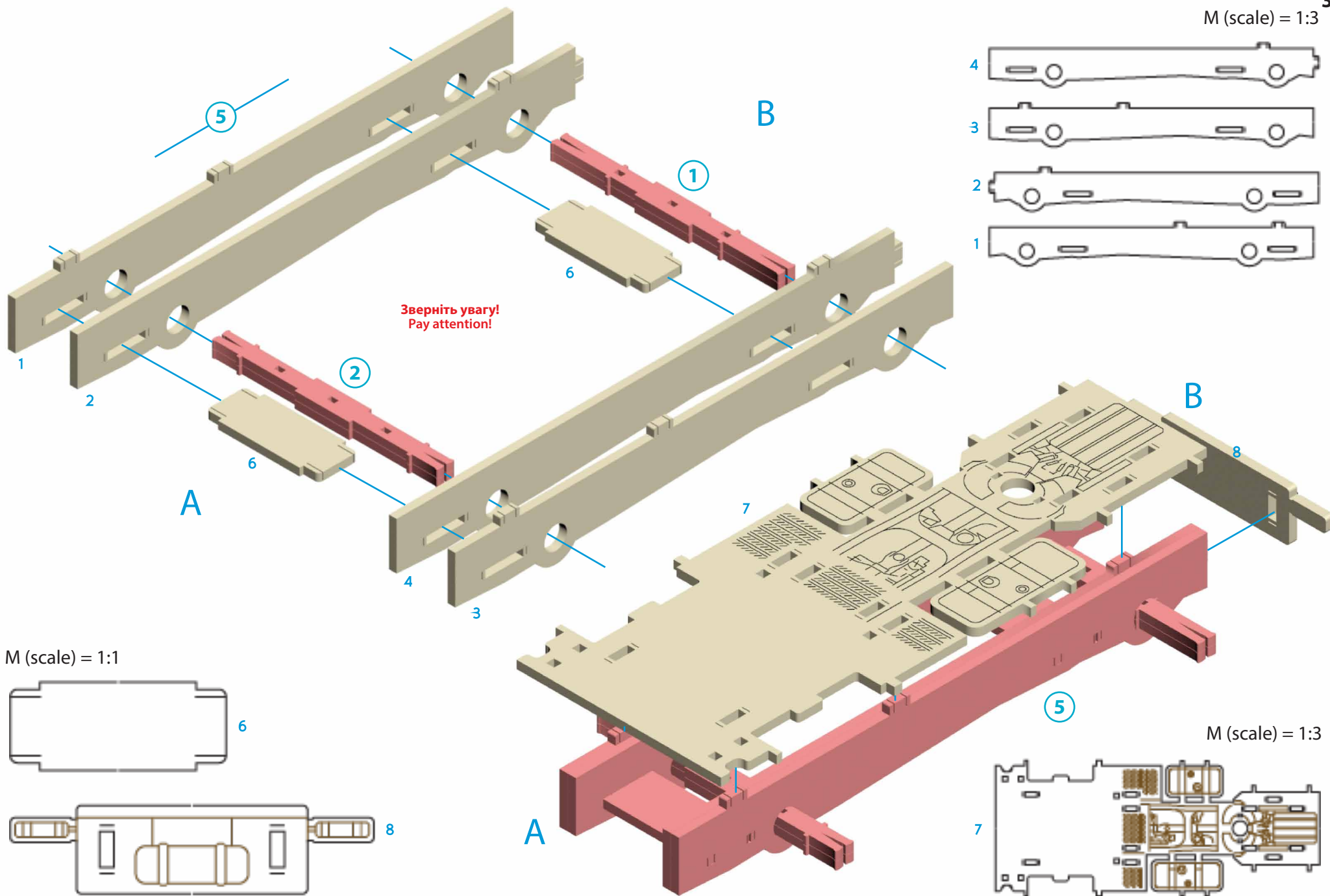
*Mechanical
3D puzzle*



M (scale) = 1:1

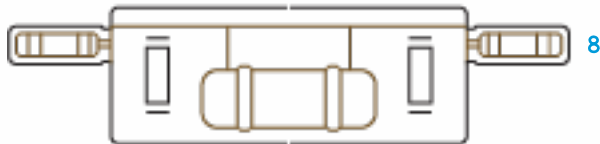


M (scale) = 1:3 ³

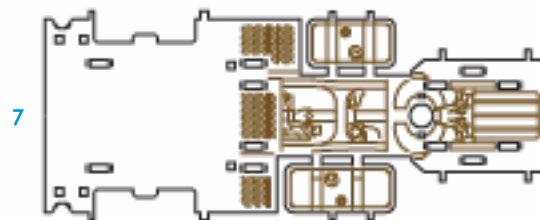


Зверніть увагу!
Pay attention!

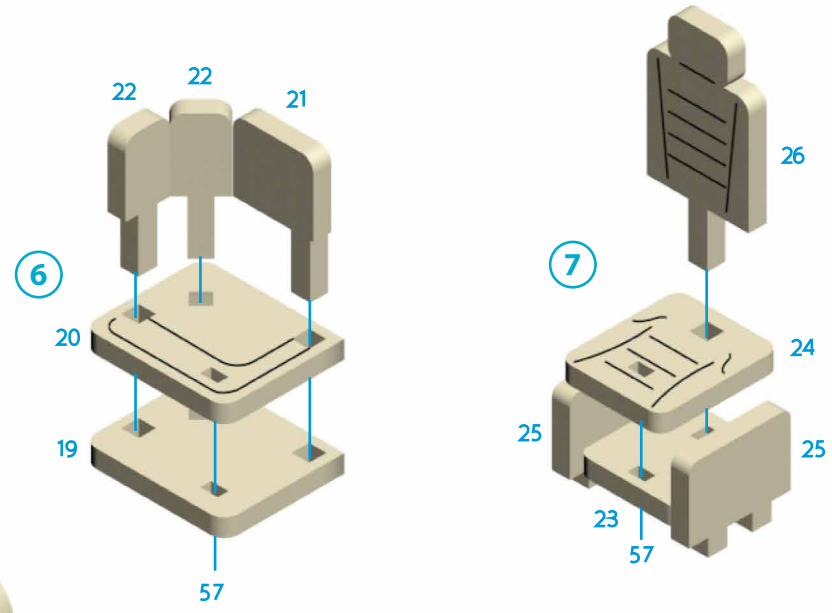
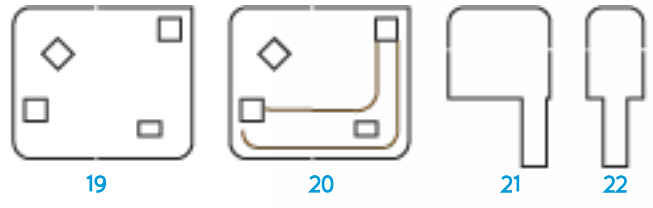
M (scale) = 1:1



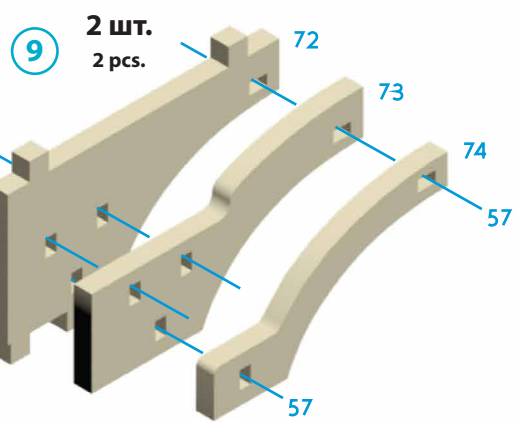
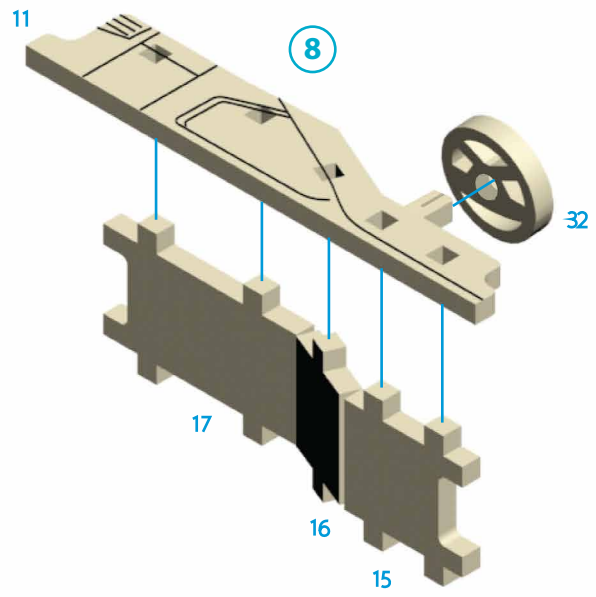
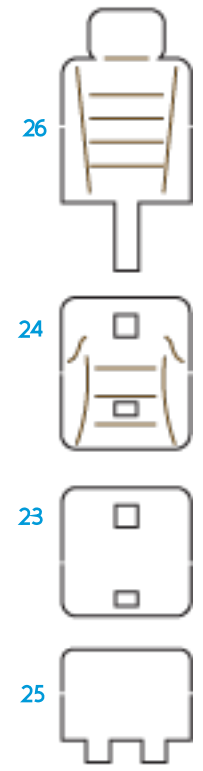
M (scale) = 1:3



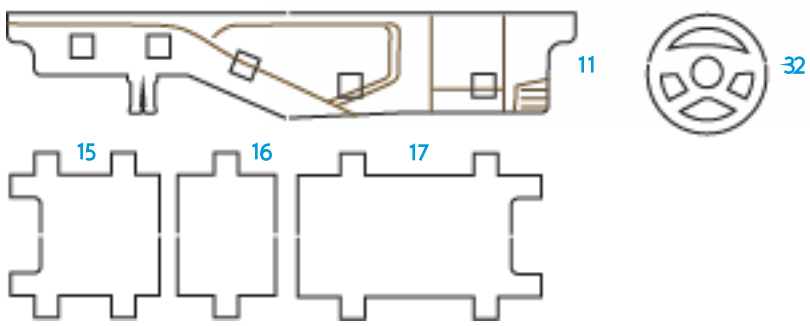
M (scale) = 1:1



M (scale) = 1:1

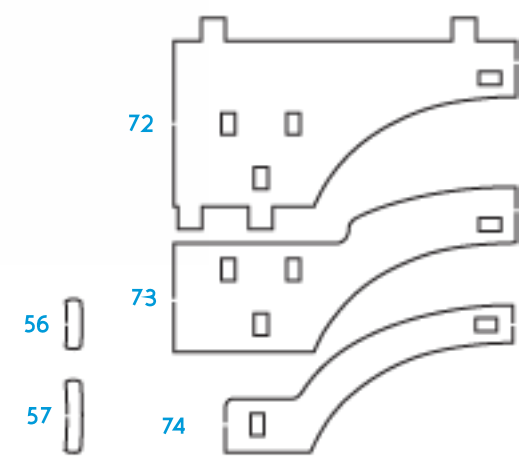


M (scale) = 1:1



***Готові деталі дзеркальні відносно одна одної!**
 * Finished details are on the mirror view relative each other!

M (scale) = 1:1



M (scale) = 1:1



28



27

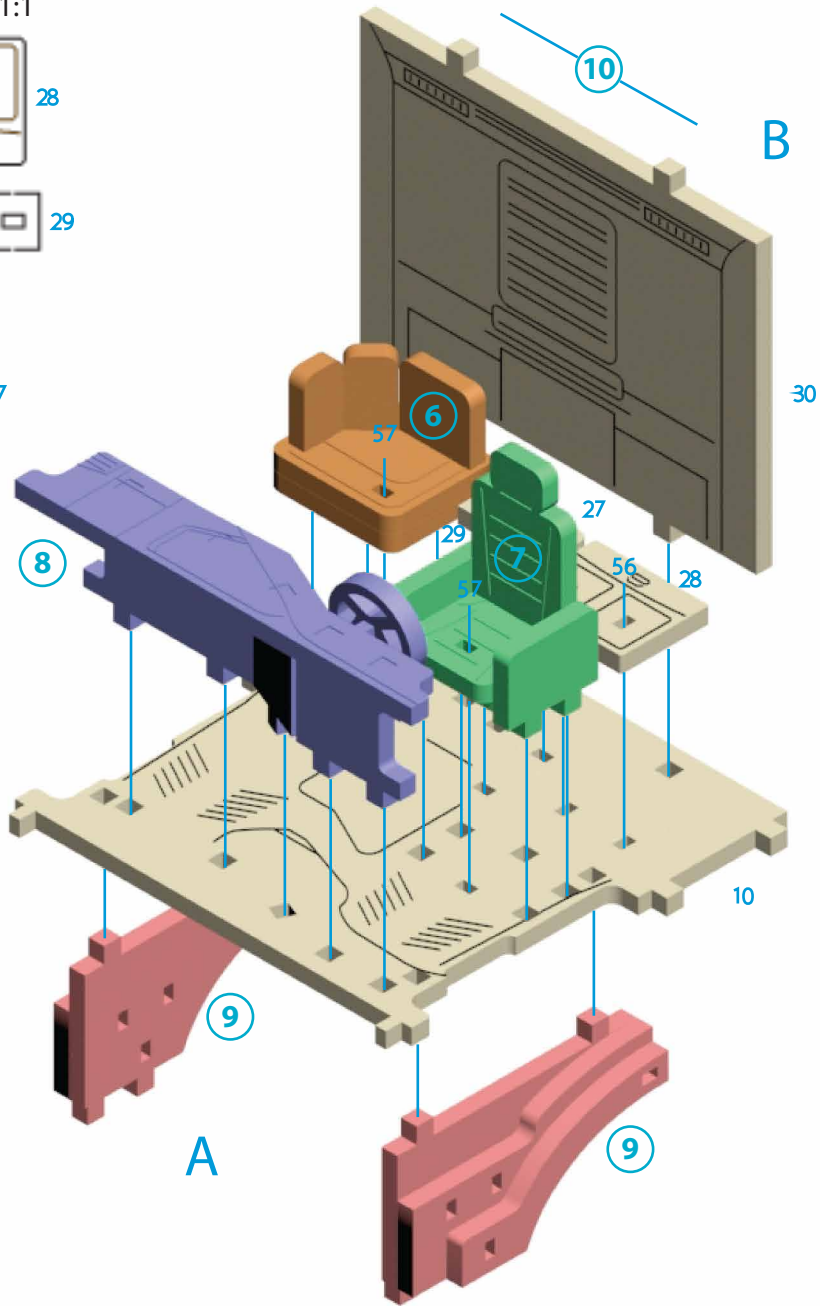


29



56

57



B

30

8

6

57

29

27

57

7

56

28

10

9

A

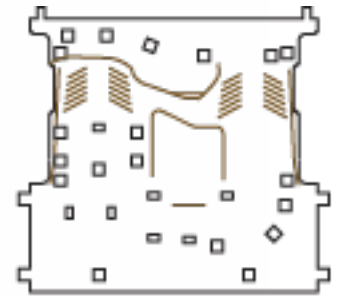
9

5

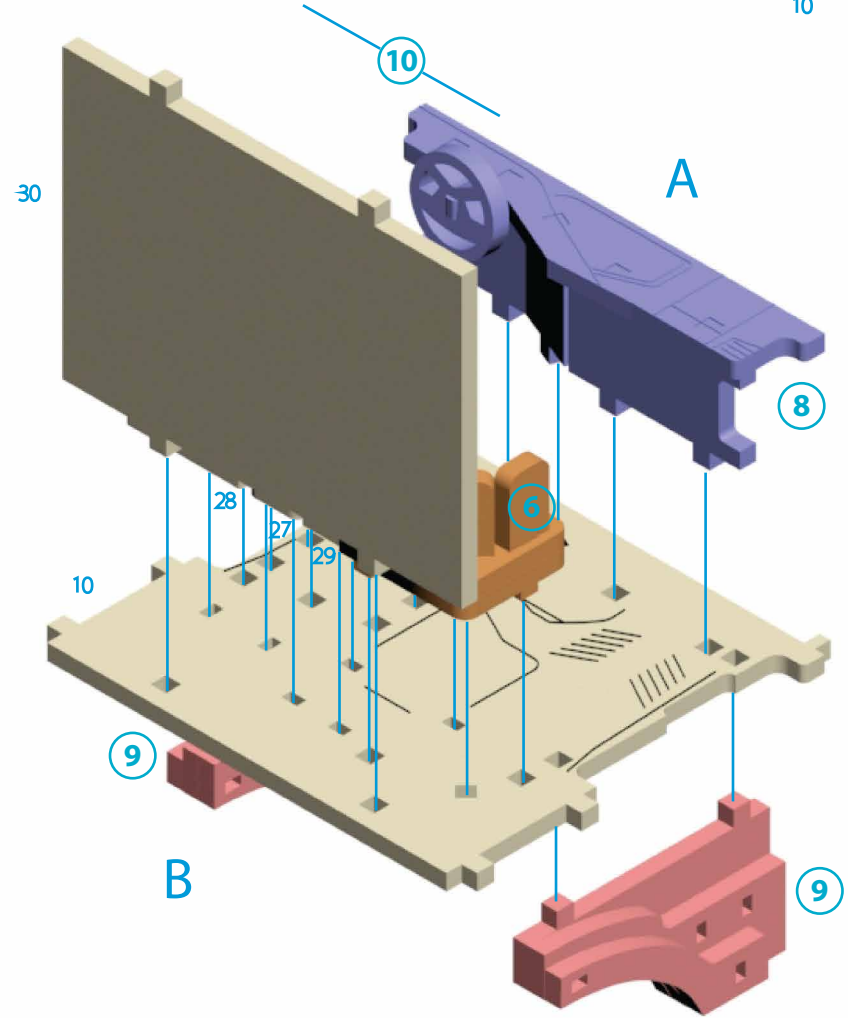
M (scale) = 1:2



30



10



10

A

30

8

6

28

27

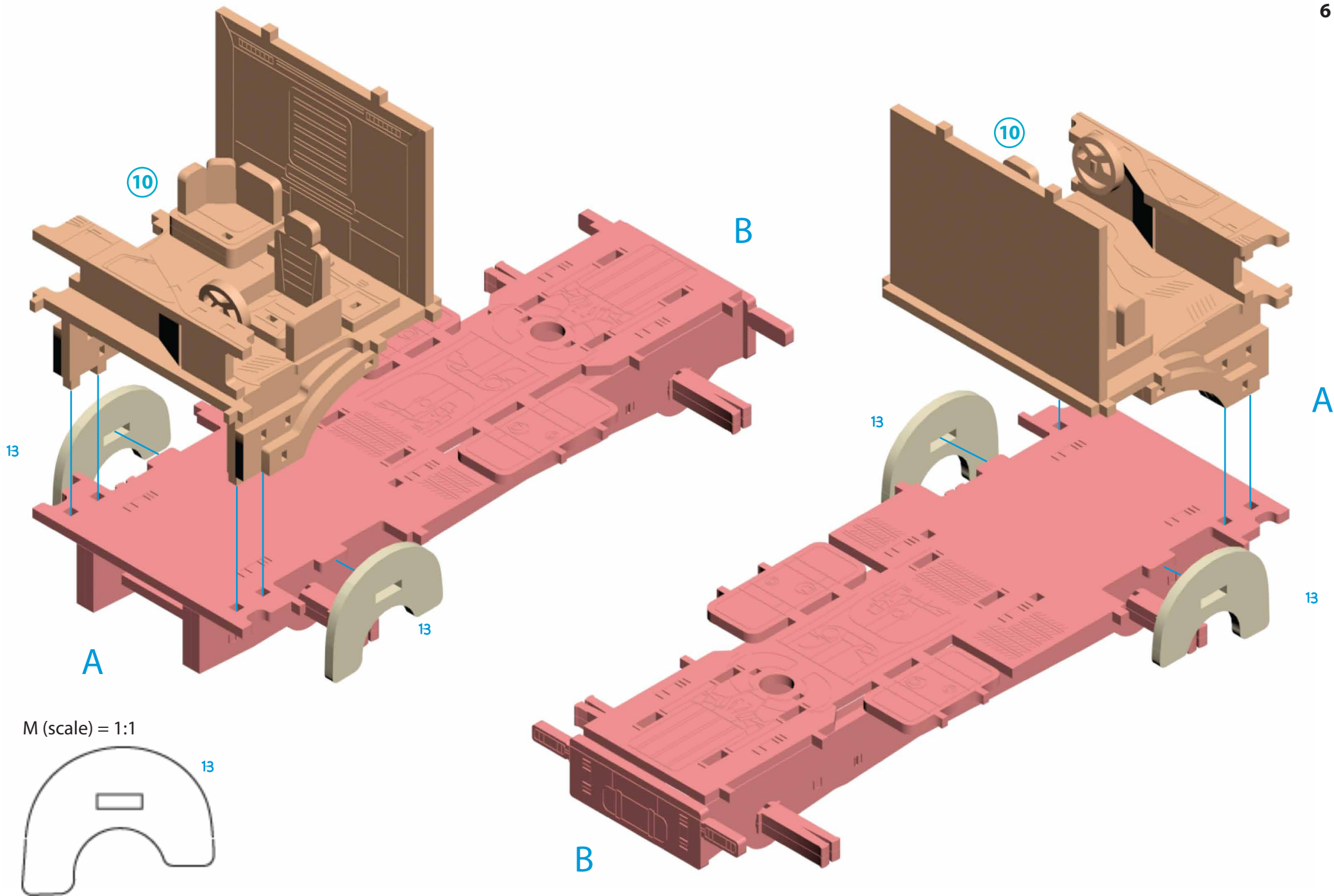
29

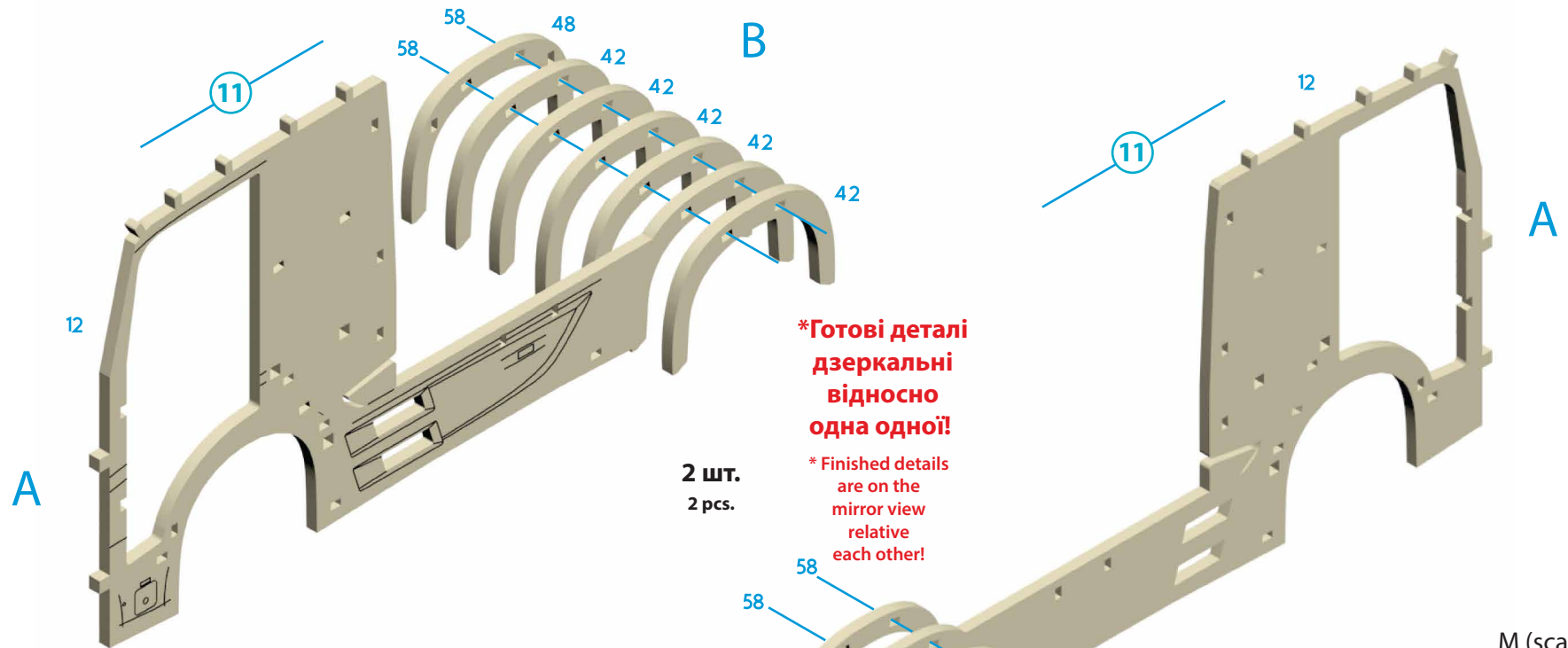
10

9

B

9

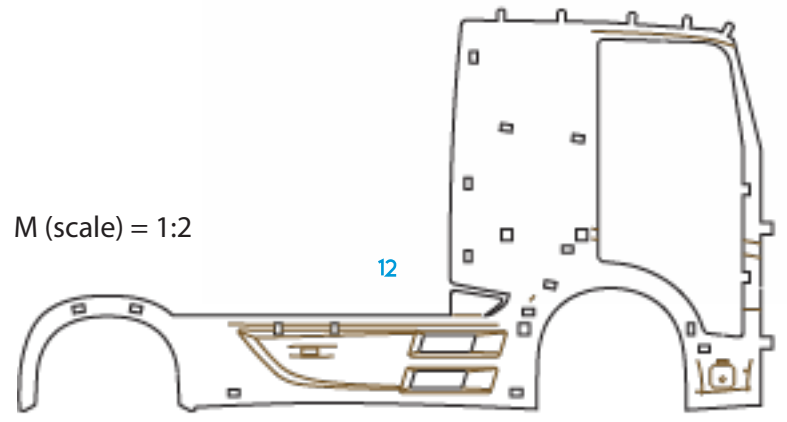




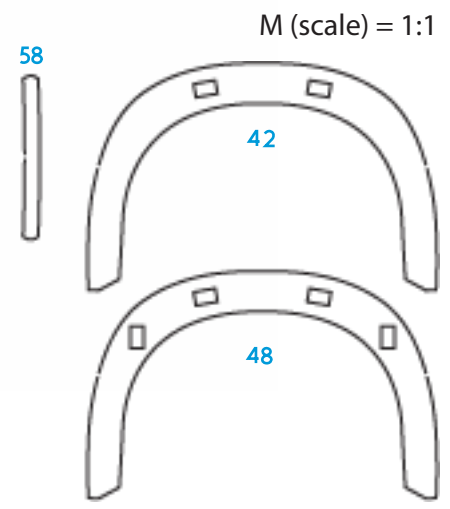
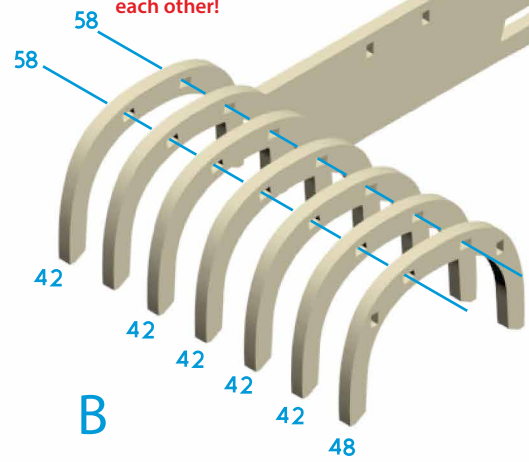
***Готові деталі
дзеркальні
відносно
одна одної!**

*** Finished details
are on the
mirror view
relative
each other!**

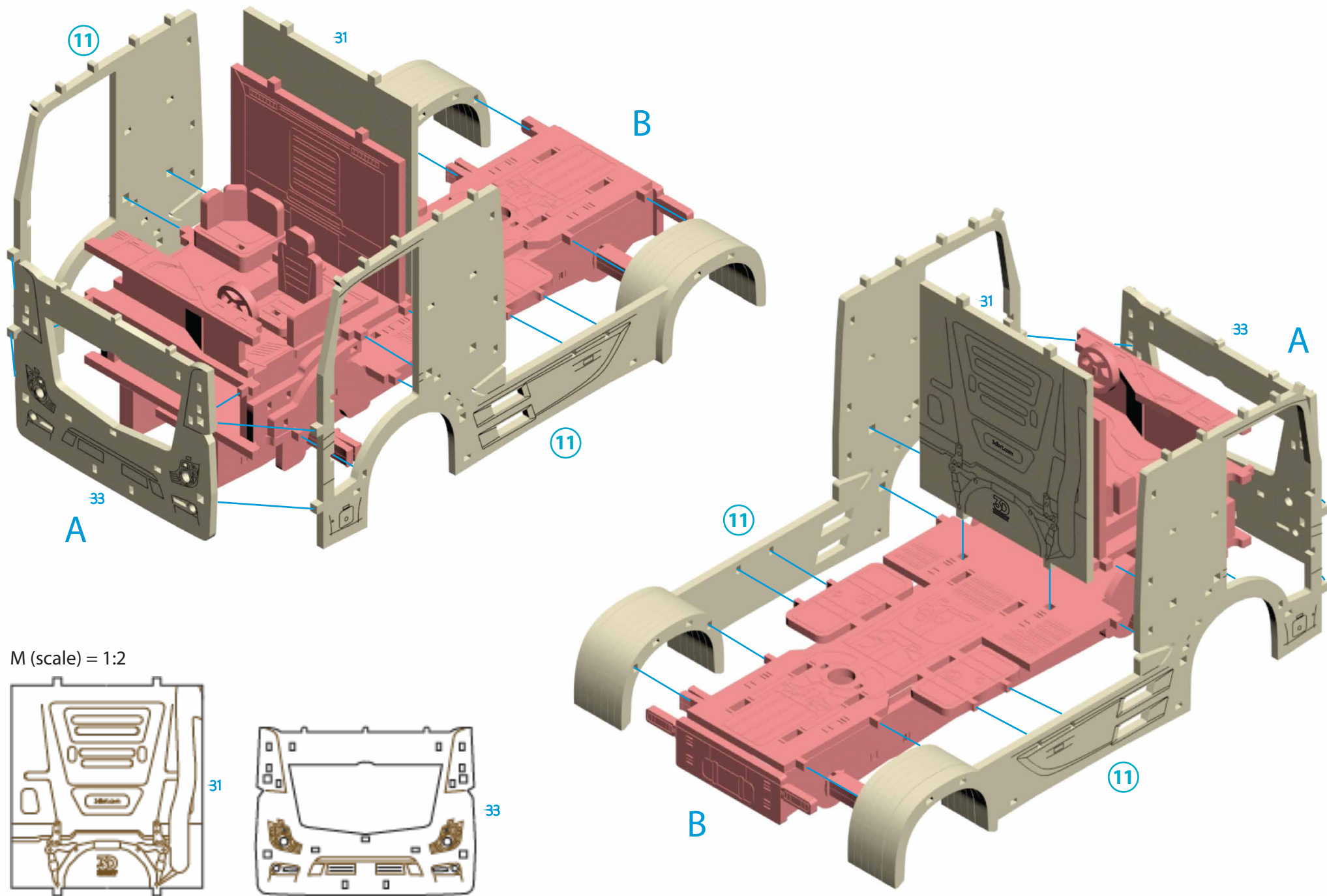
**2 шт.
2 pcs.**



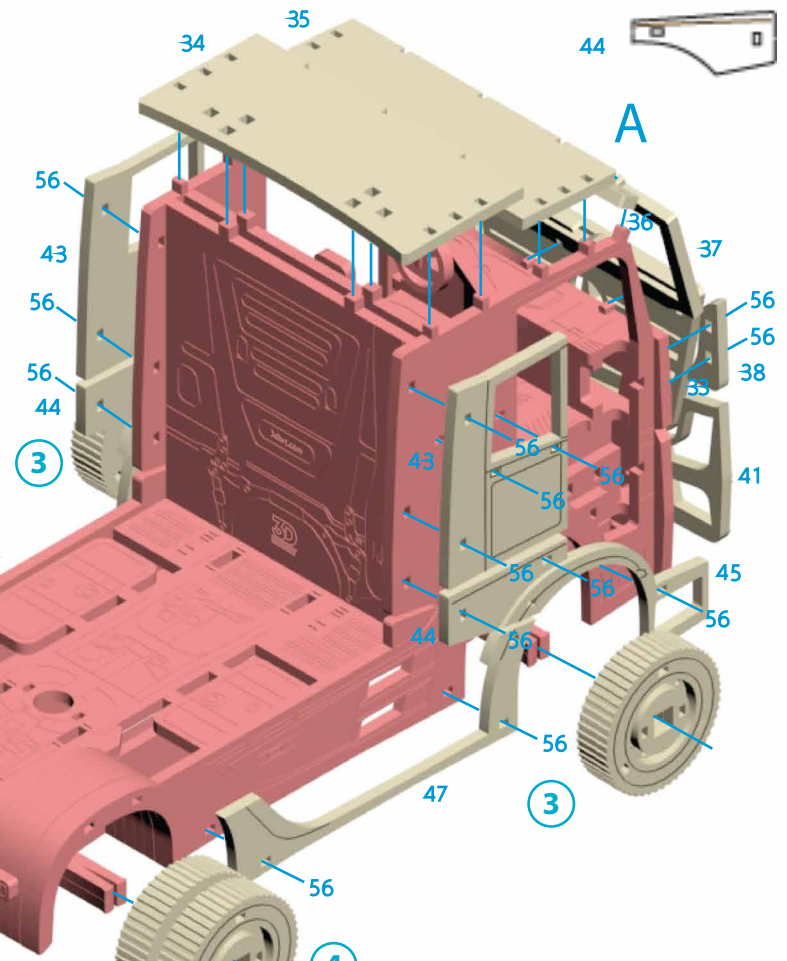
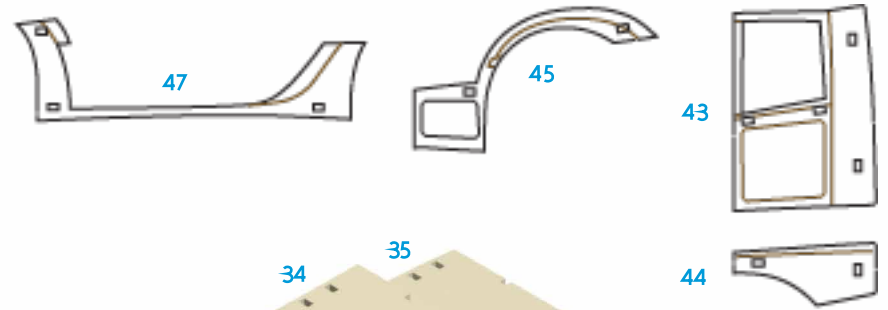
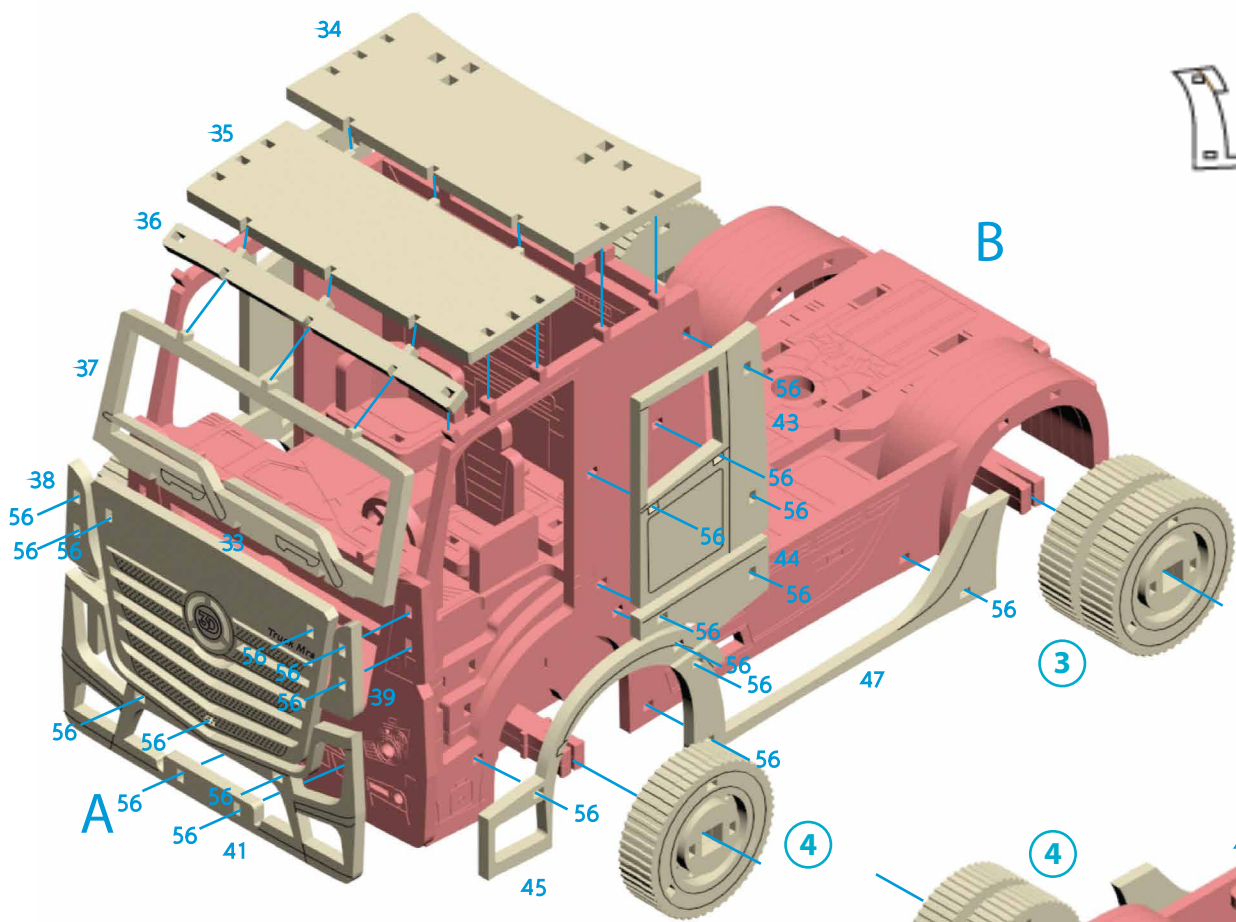
M (scale) = 1:2



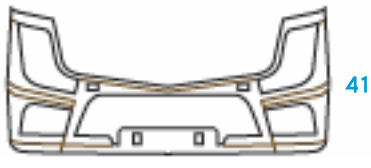
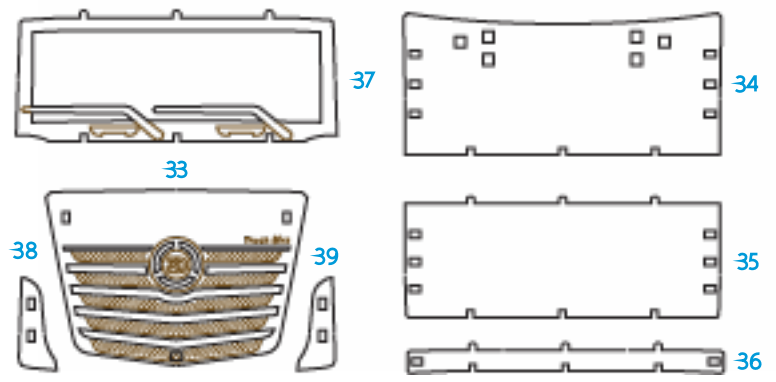
M (scale) = 1:1



M (scale) = 1:2



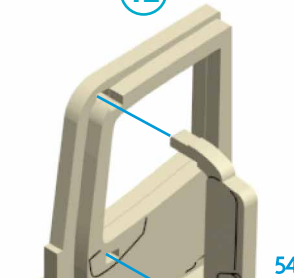
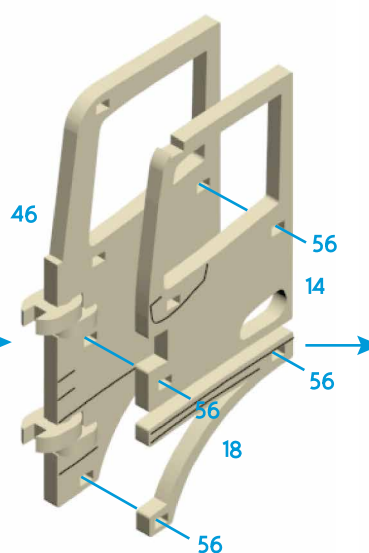
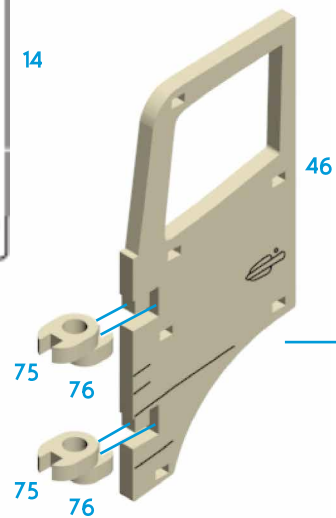
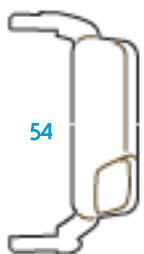
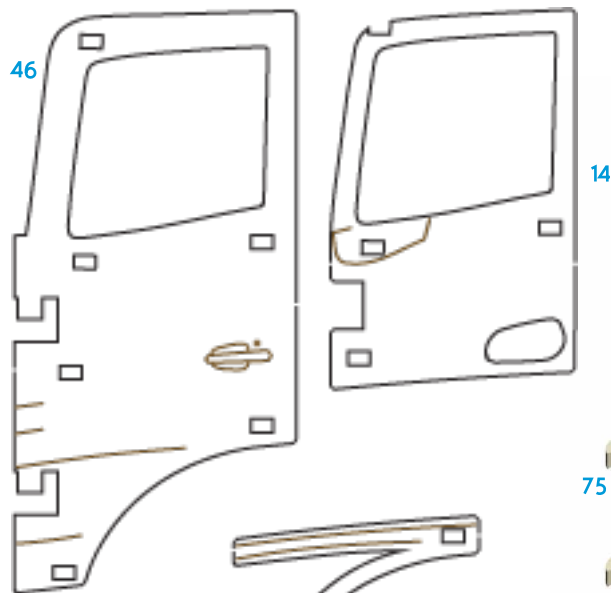
M (scale) = 1:2



M (scale) = 1:1



M (scale) = 1:1

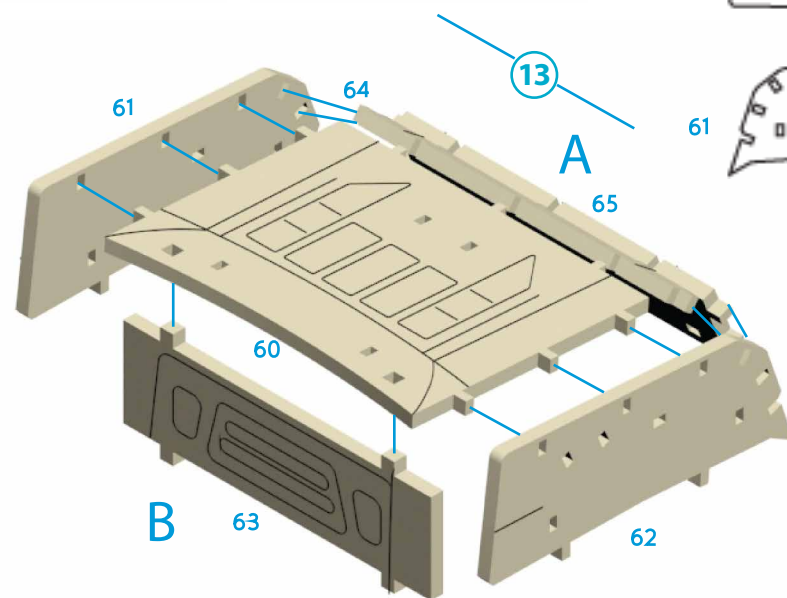
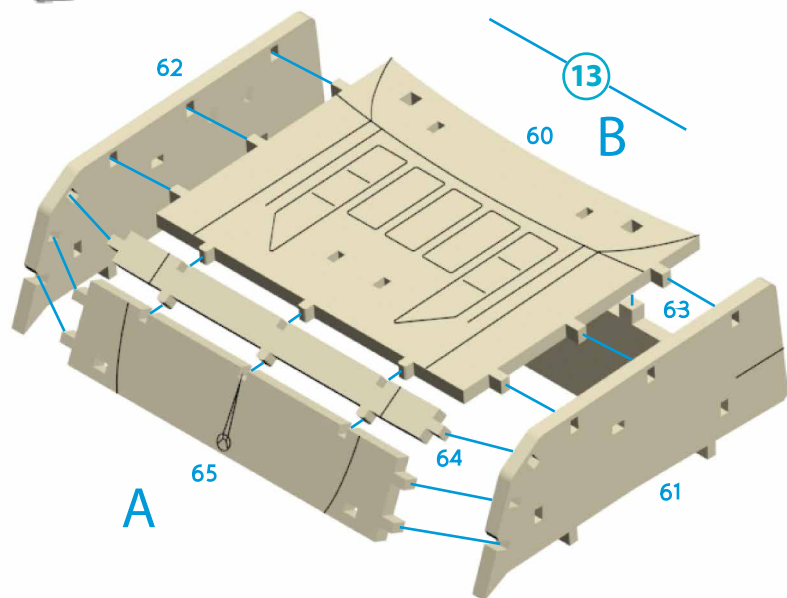
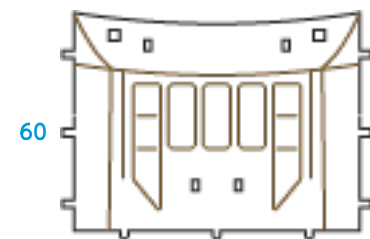


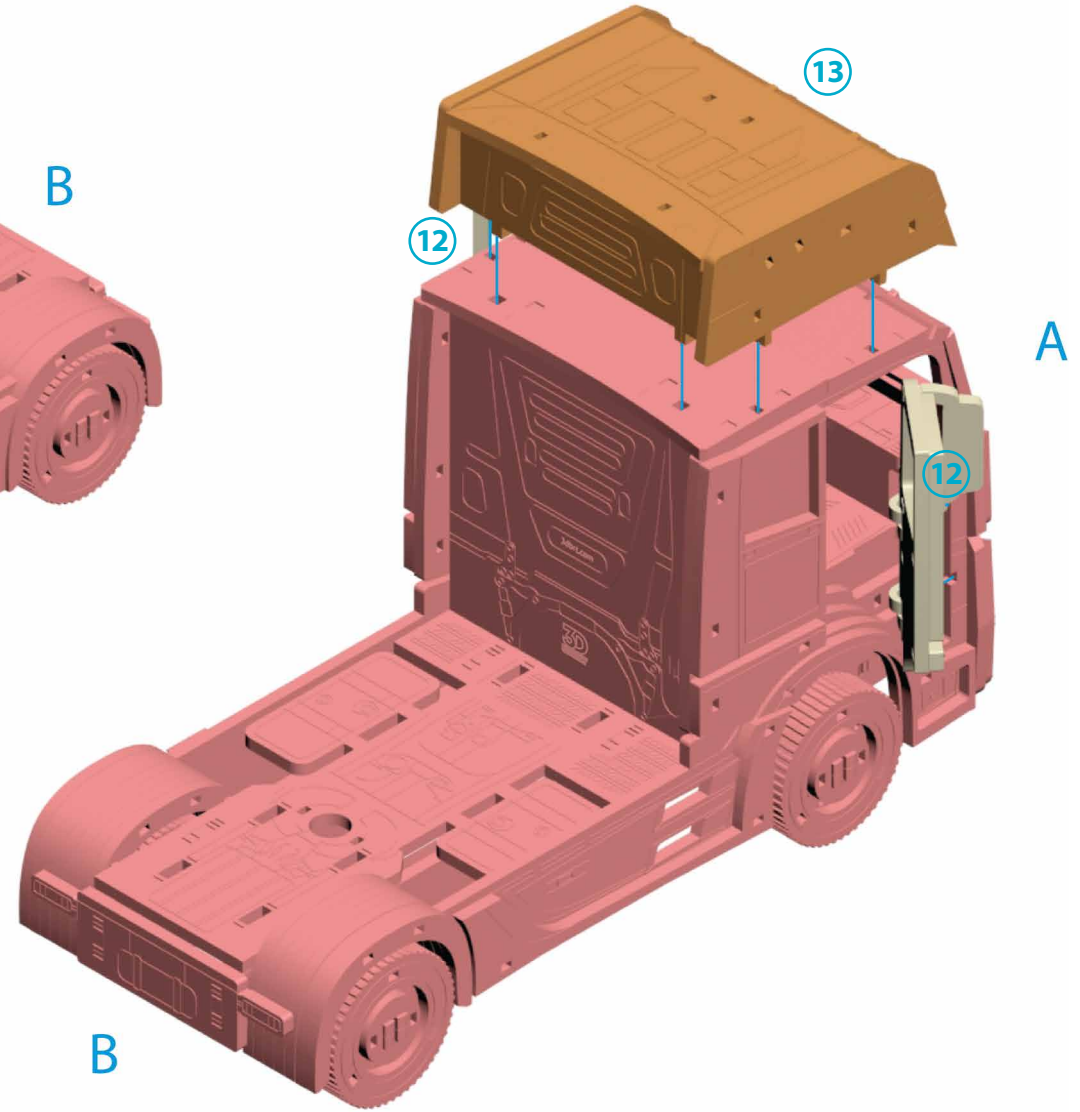
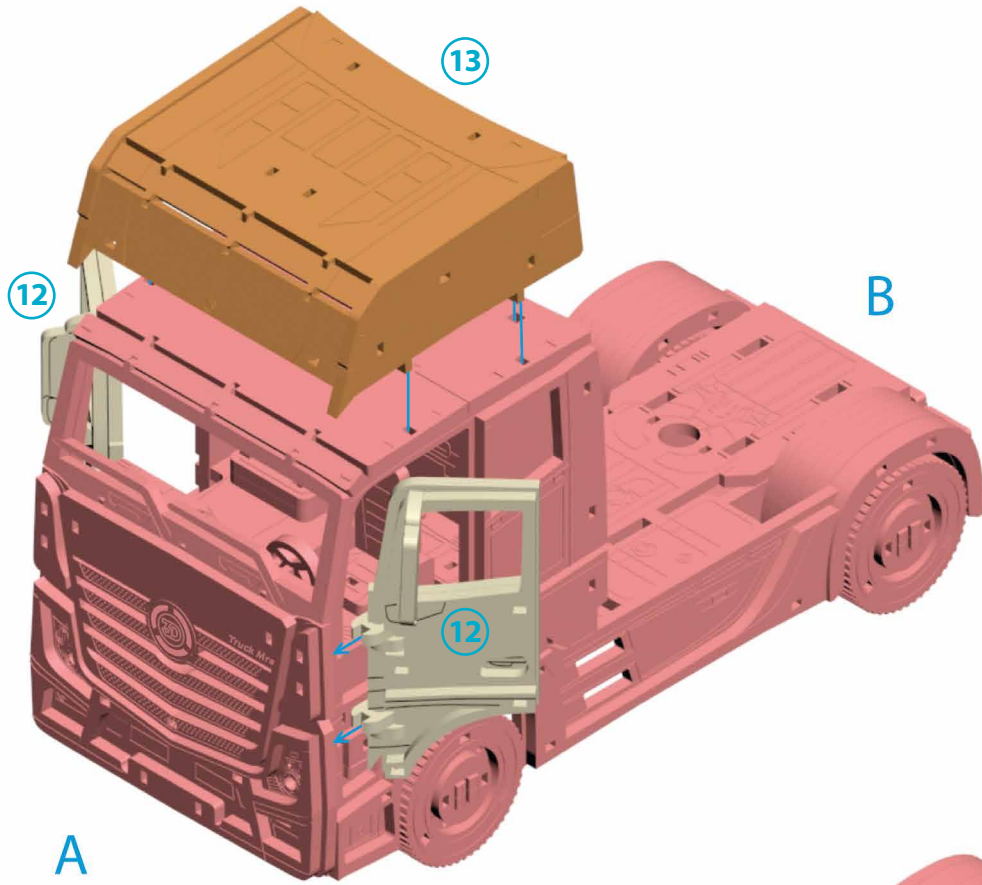
***Готові деталі
дзеркальні
відносно
одна одної!**

**2 шт.
2 pcs.**
12

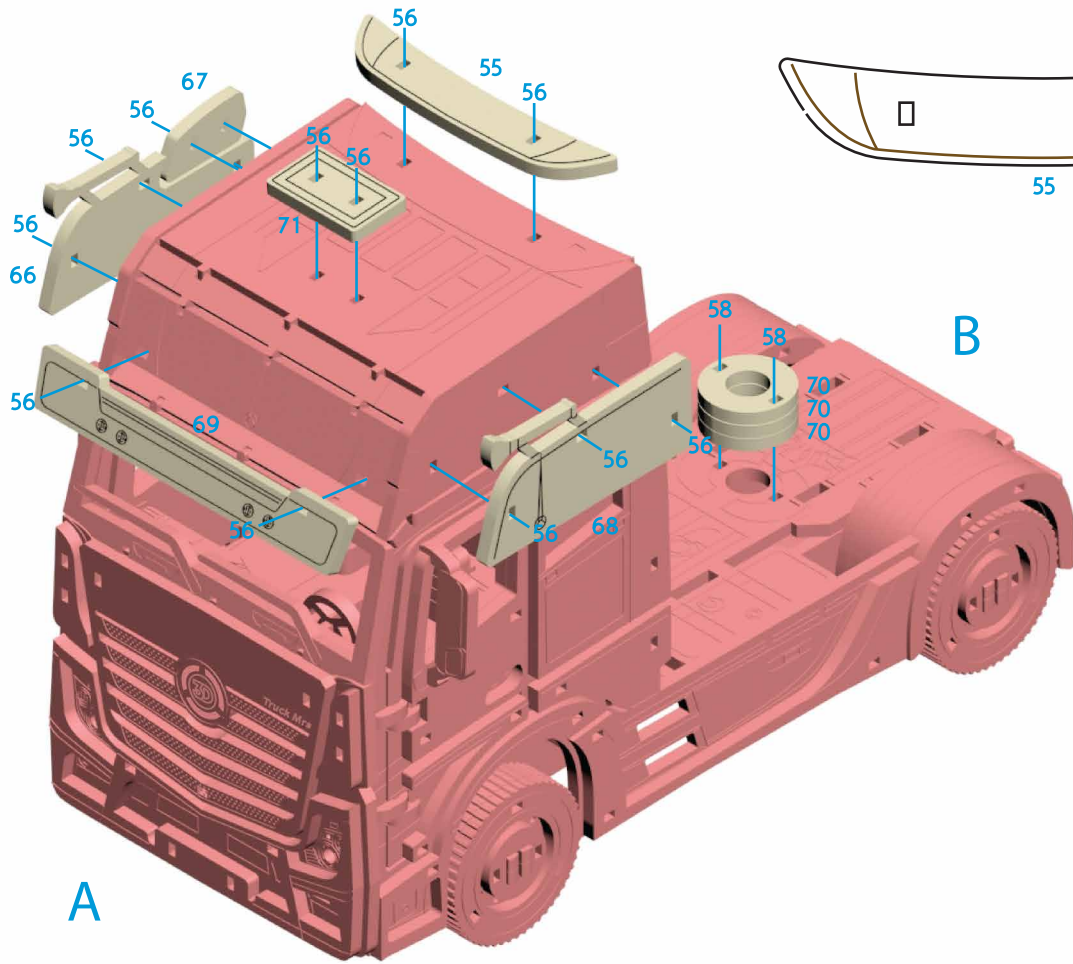
*** Finished details
are on the
mirror view
relative
each other!**

M (scale) = 1:2 **10**



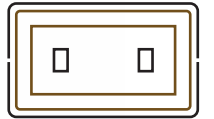
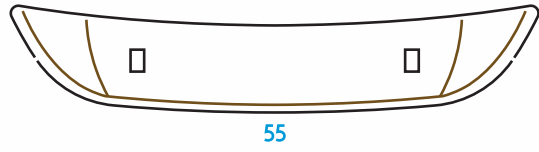
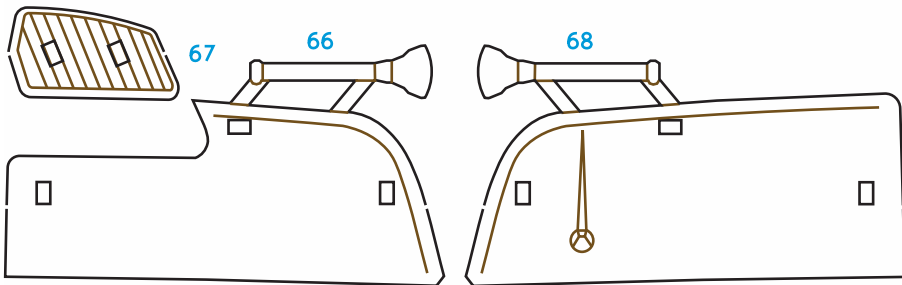


M (scale) = 1:1

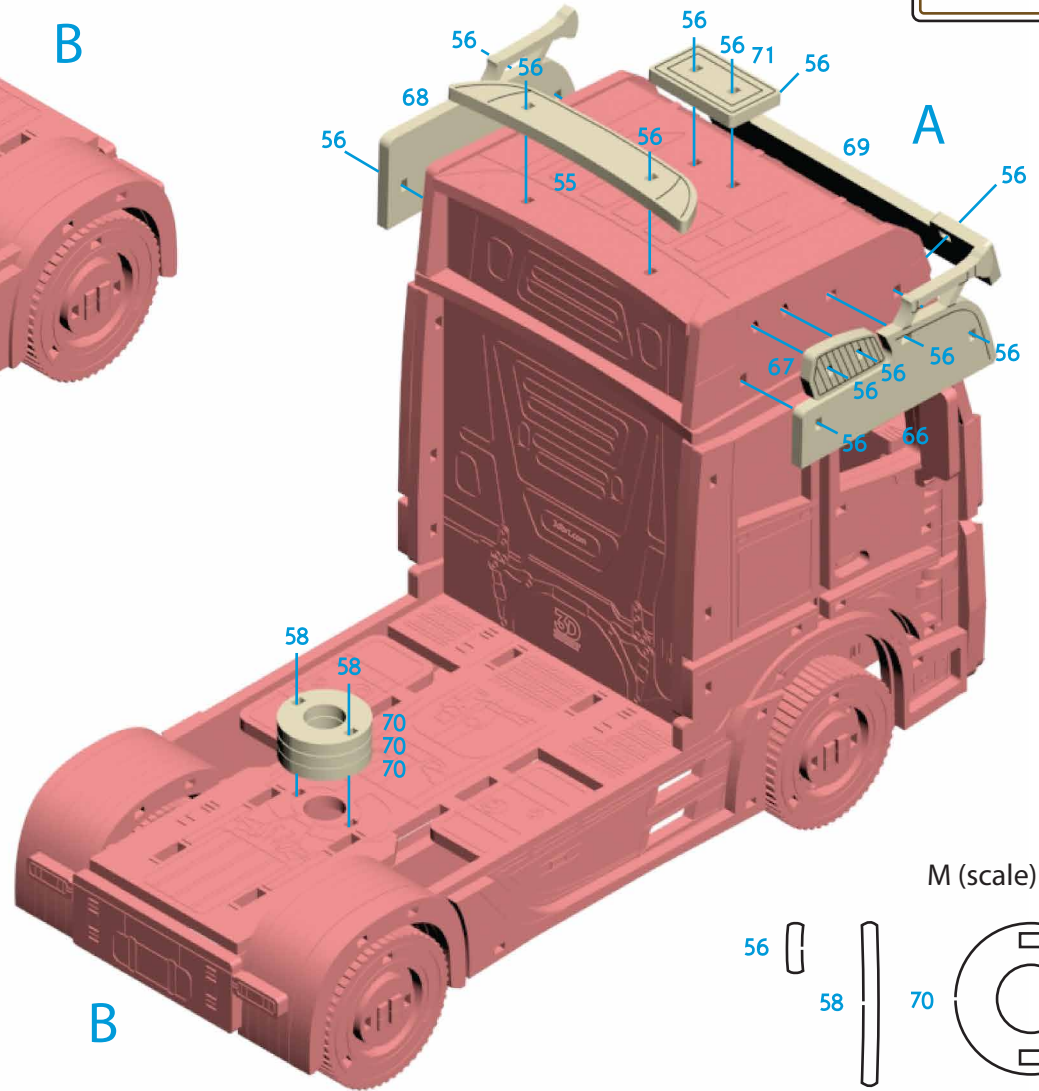


A

M (scale) = 1:1

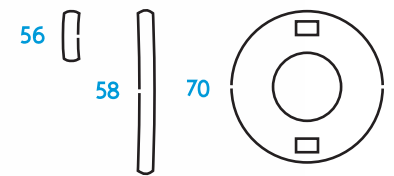


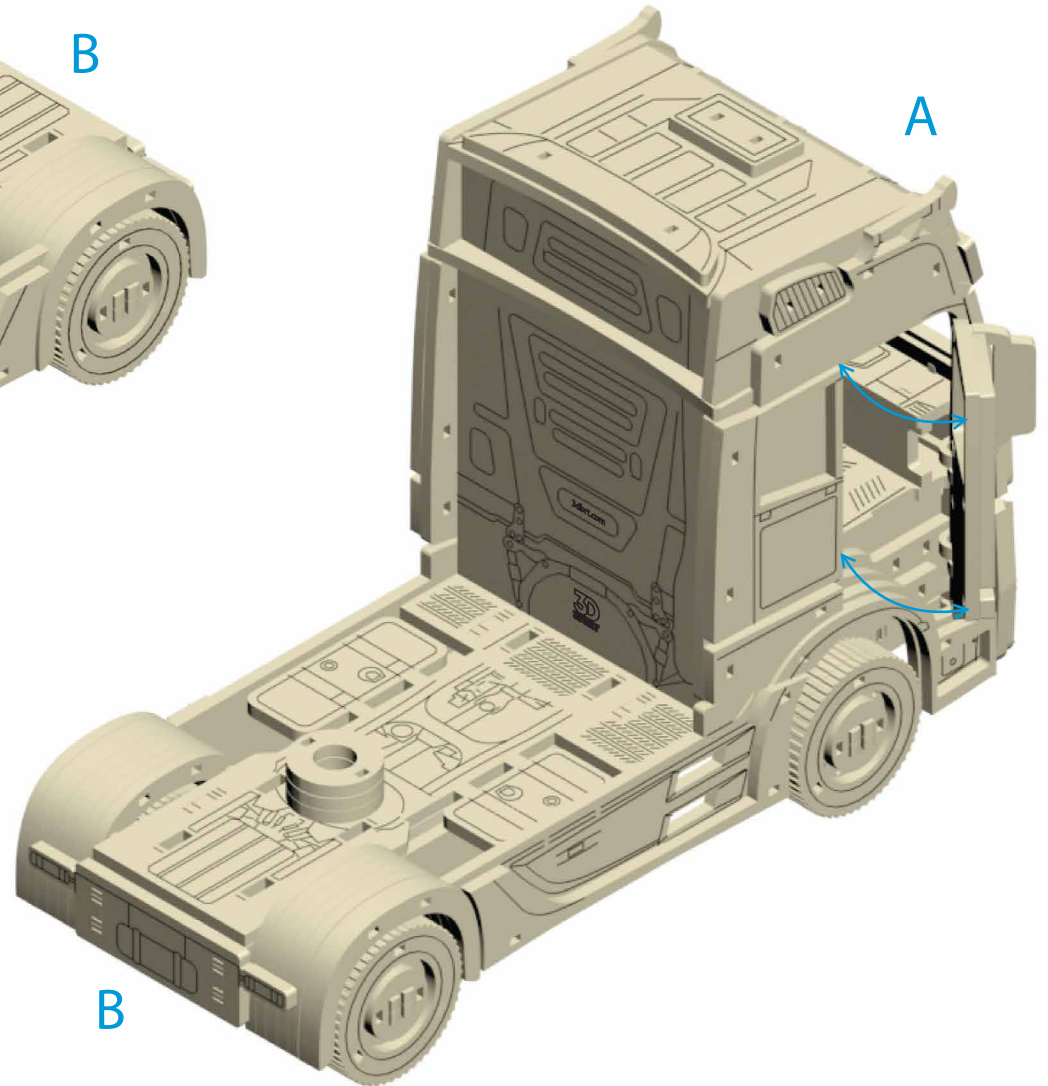
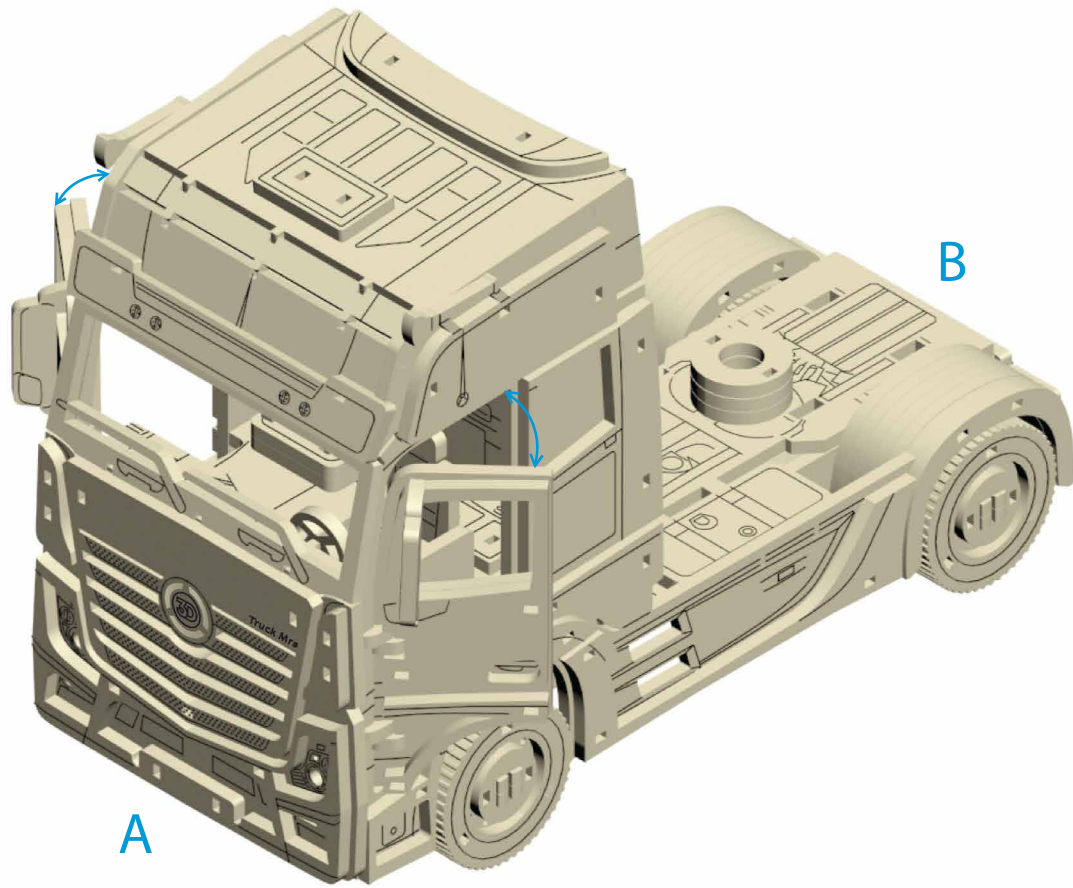
B

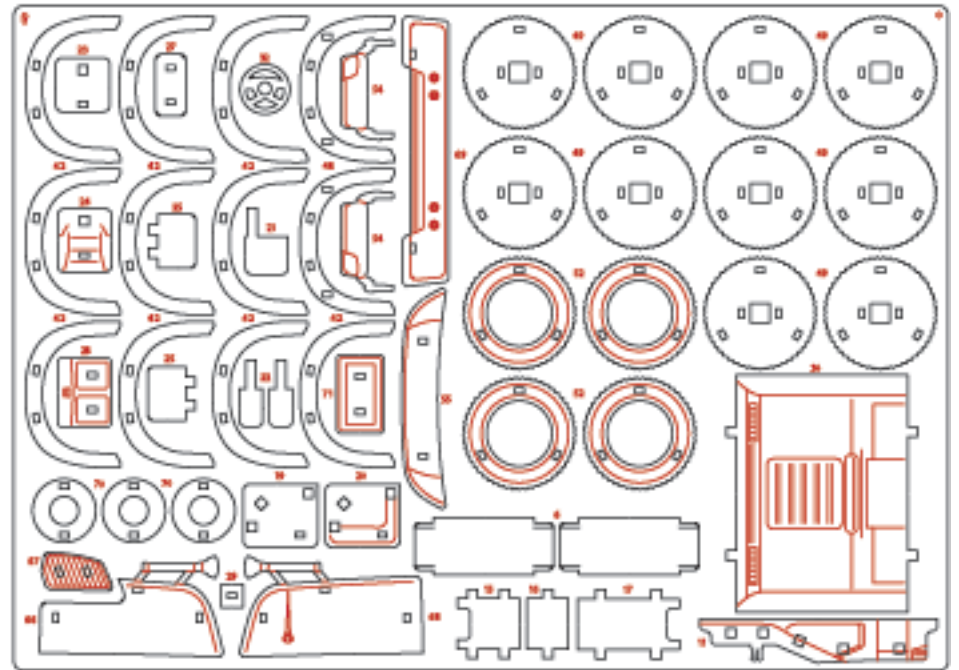
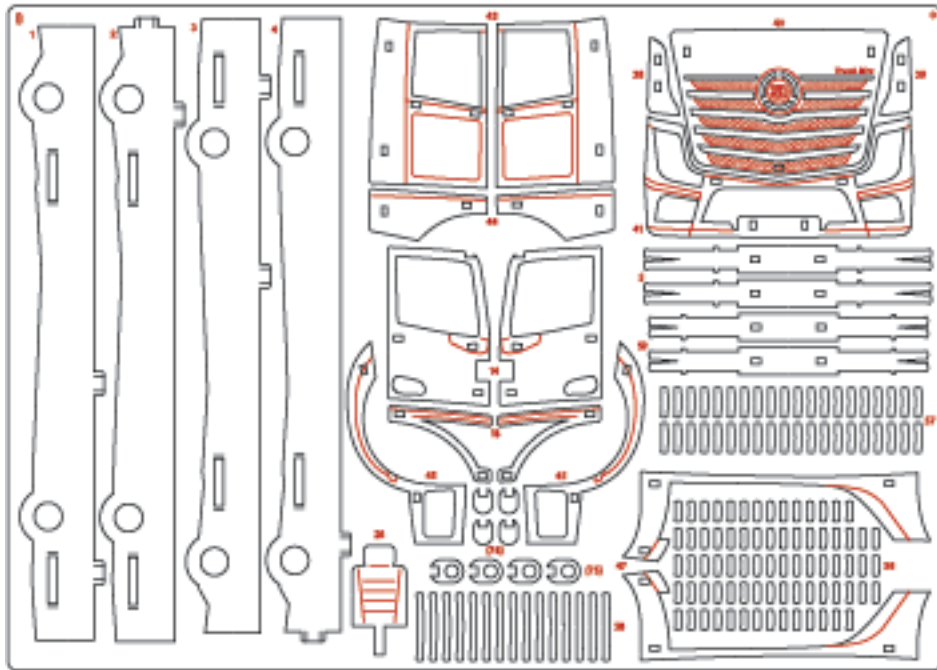
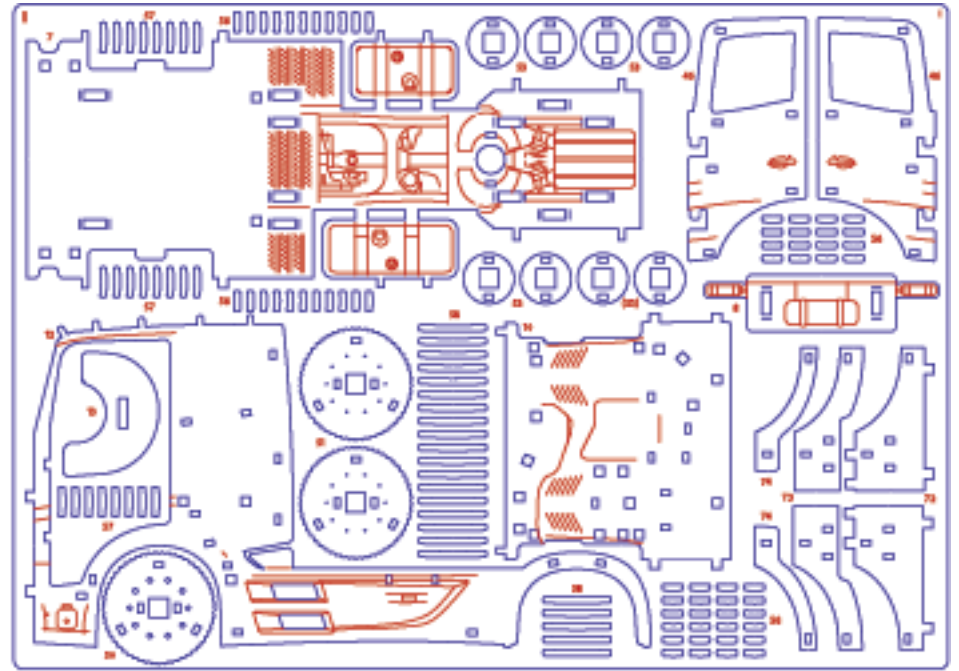
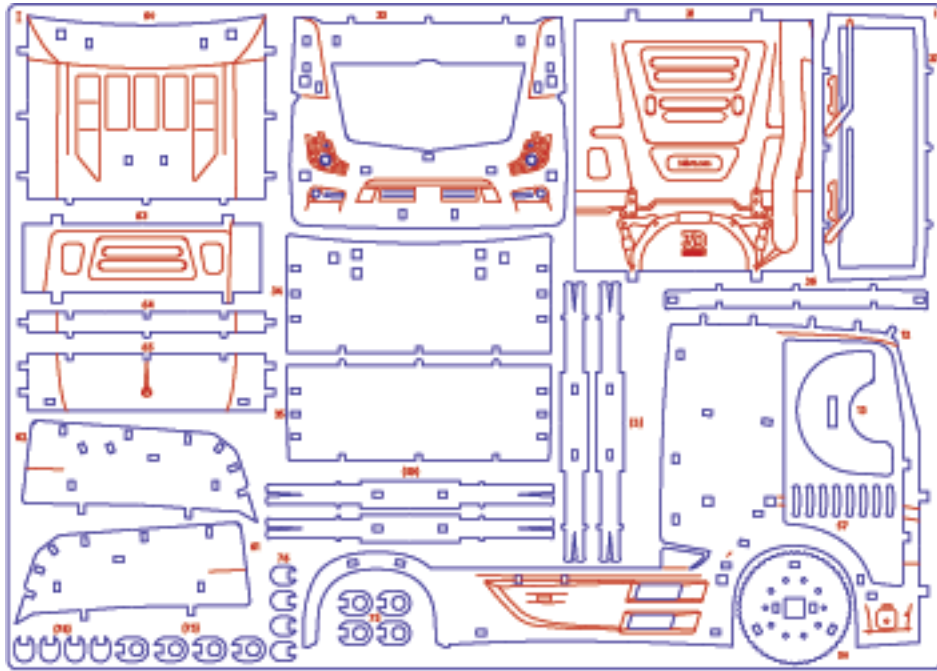


B

M (scale) = 1:1







ЧОРНИЙ & БІЛИЙ
BLACK & WHITE



СВІТЛЕ & ТЕМНЕ ДЕРЕВО
LIGHT & DARK WOOD



АВТОВОЗ
CAR TRANSPORTER



ПРИЧІП РЕФРИЖЕРАТОР
REFRIGERATOR TRAILER



ПРИЧІП ТЕНТОВИЙ
AWNING TRAILER



Тип товару:

механічна модель

Призначення:

модель для самостійного складання

Виробник:

ТОВ «Бюро рекламних технологій»

Адреса виробника:

вул. Генерала Наумова, 13, м. Київ, 03164

Поради та зауваження:

+38 (093) 798-30-62 - Telegram
 +38 (067) 233-99-23 - Viber
 all@brt.com.ua

Загальна інформація:

Модель для самостійного складання (готові деталі виймаються з дерев'яних планшетонок). Конструктор складається за інструкцією. Під час гри розвивається фантазія, дрібна моторика, навички конструювання, логіка та мислення. Деталі досить дрібні, що є небезпечним для найменших дітей.

Матеріал:

дерев'яний конструктор

Умови зберігання:

Зберігати в закритих сухих приміщеннях та недоступному для дітей місці

Термін придатності:

необмежений

Замовити можна тут:

3dbrt.com.ua
 shop.brt.com.ua/3d-pazli/

Product of type:

mechanical model

Intended use:

self-assembly

Manufacturer:

Agency of Advertisement Technology LLC

Manufacturer's address:

Generala Naumova street, 13, Kyiv, 03164

Comments are suggestions:

+38 (093) 798-30-62 - Telegram
 +38 (067) 233-99-23 - Viber
 all@brt.com.ua

General information:

Self-assembly model (finished parts are removeble from wooden board). The constructor is assembled according to the instructions. During the game, you develop your imagination, fine motor skills, design skills, logic and thinking. The details are quite small, which is dangerous for the youngest children.

Material:

wooden puzzle

Storage:

Store in a closed dry place. Keep away from children

Expiration date:

no limit

You can order here:

3dbrt.com
 etsy.com/shop/GoodwoodUAShop

Зверніть увагу!

1. Щоб дістати деталі з планшетки використовуйте допоміжний елемент позначений +.
2. Деякі елементи пазлу можуть з'єднуватися із зусиллям.
3. Якщо елемент з'єднується із зусиллям або не входить в паз іншої деталі, то потрібно скористатися наждачним папером.
4. Якщо деталь при з'єднанні занадто вільно тримається в пазах конструктора, тоді краще додатково використати клей.
5. Запасні деталі позначені номером в дужках.
6. Будьте уважними та не поспішайте.

Pay attention!

1. Use the auxiliary element marked +, to get the parts from the tablet.
2. Some parts of the puzzle can be connected with force.
3. If the element is connected with difficulty or does not fit into the groove of another part, then you need to use sandpaper.
4. If the part is too loose when connected, does not hold in the grooves of the constructor, then it is better to additionally use glue.
5. If you see parts marked with a number in parentheses, they are spare.
6. Be attentive and take your time.

Умовні позначення / symbols

Зверніть увагу!
 Pay attention!



Не поспішайте, складне у збиранні!
 Take your time, difficult to assemble!



Крихке, з'єднуйте обережно!
 Fragile use with caution!



***Готові деталі дзеркальні відносно одна одної!**
 *Finished details are on the mirror view relative each other!



Номер з'єднаної групи деталей
 Part number of the united group



Підходить для дітей від 14 років

Suitable for children from 14 years



Діставайте деталі, використовуючи допоміжний елемент позначений +

Use the auxiliary element marked +, to get the parts from the tablet



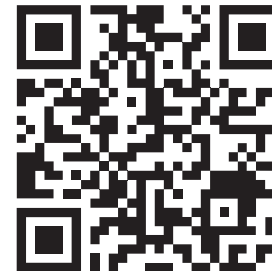
Екологічний та природний матеріал

Eco-friendly and natural material



Розвиває логіку та дрібну моторику

Develops logic and fine motor skills



ВИРОБЛЕНО В УКРАЇНІ
 MADE IN UKRAINE

