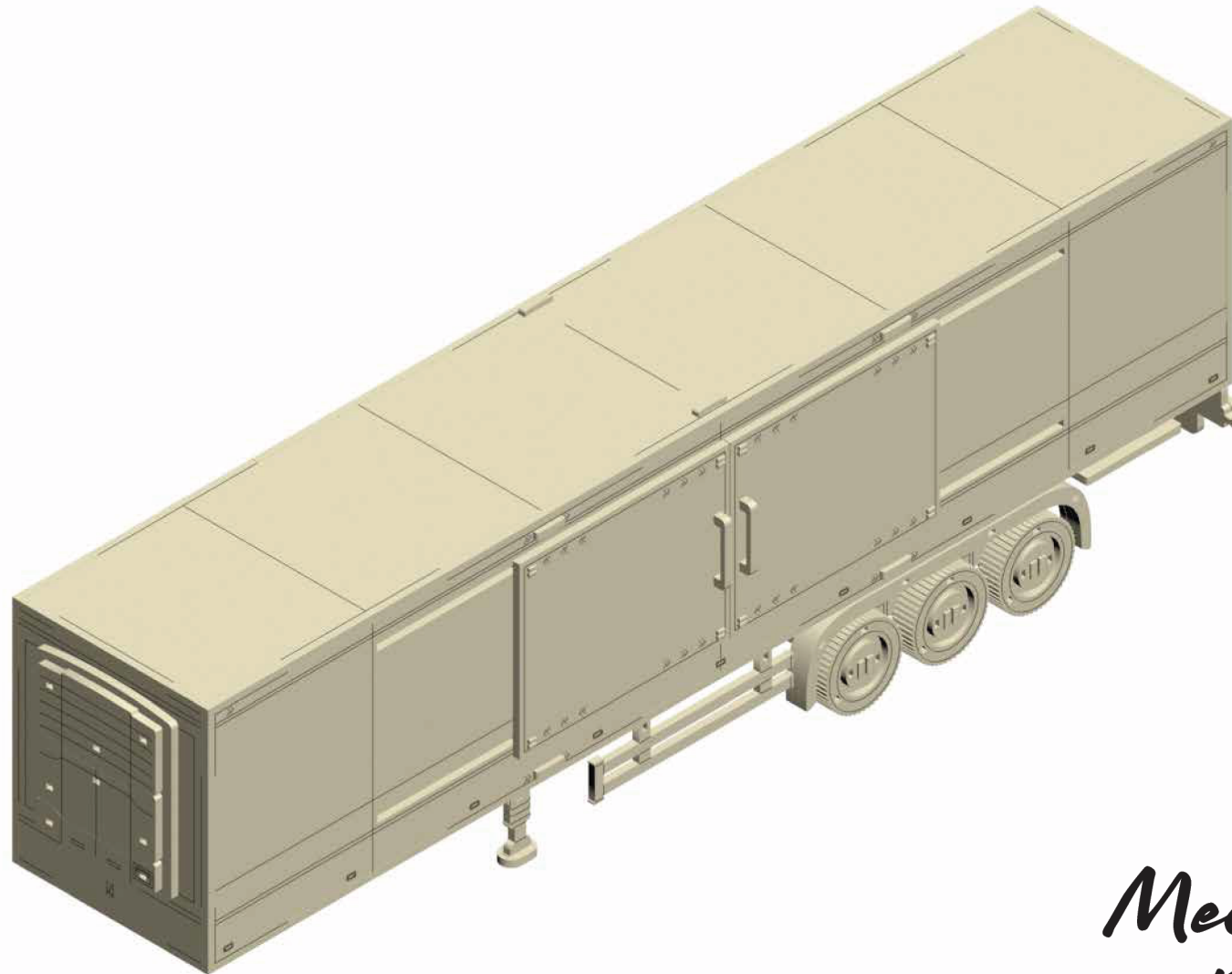


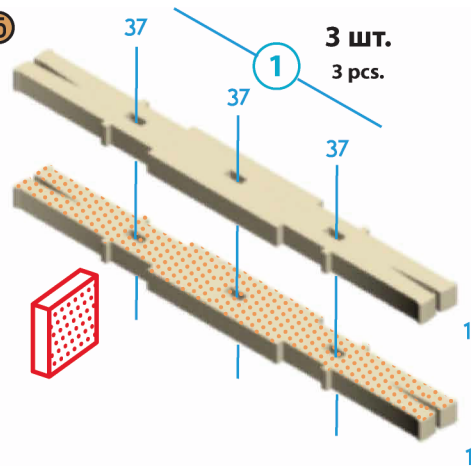
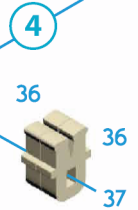
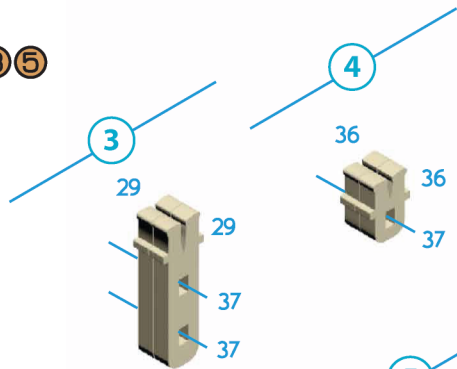
REFRIGERATED TRAILER
ПРИЧІП РЕФРИЖЕРАТОР

3D
3DBRT



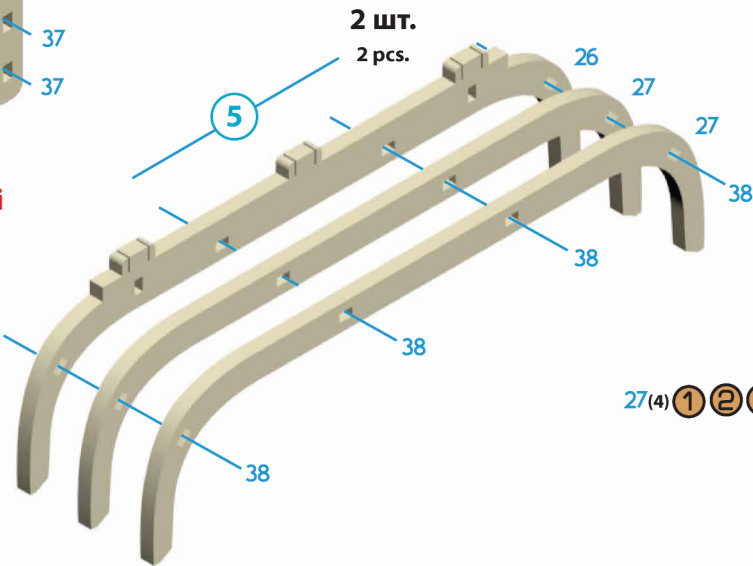
*Mechanical
3D puzzle*

M (scale) = 1:1

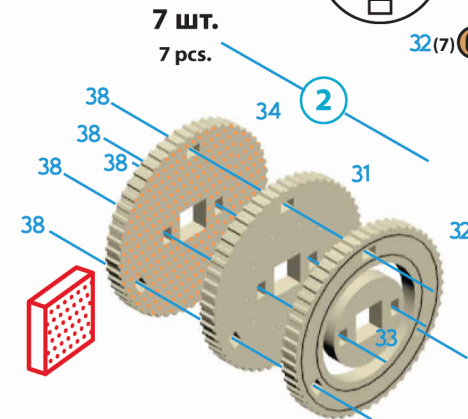
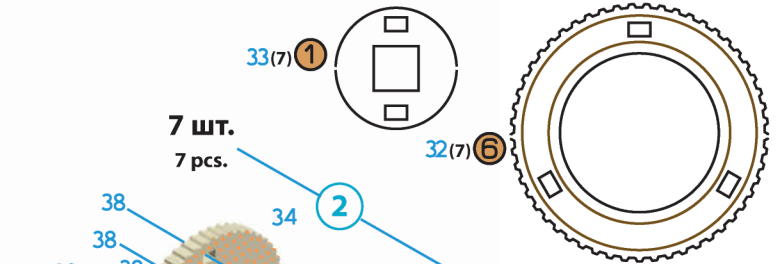
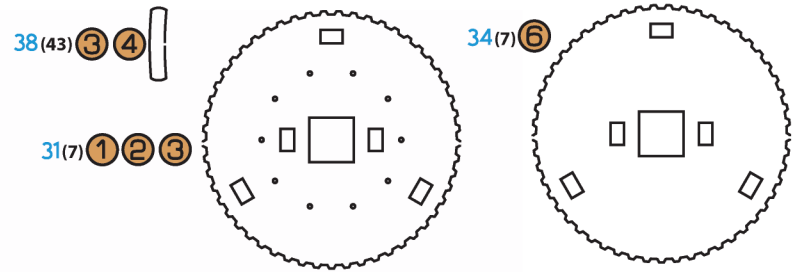


***Готові деталі дзеркальні відносно одна одної!**

*** Finished details are on the mirror view relative each other!**



M (scale) = 1:1 ²



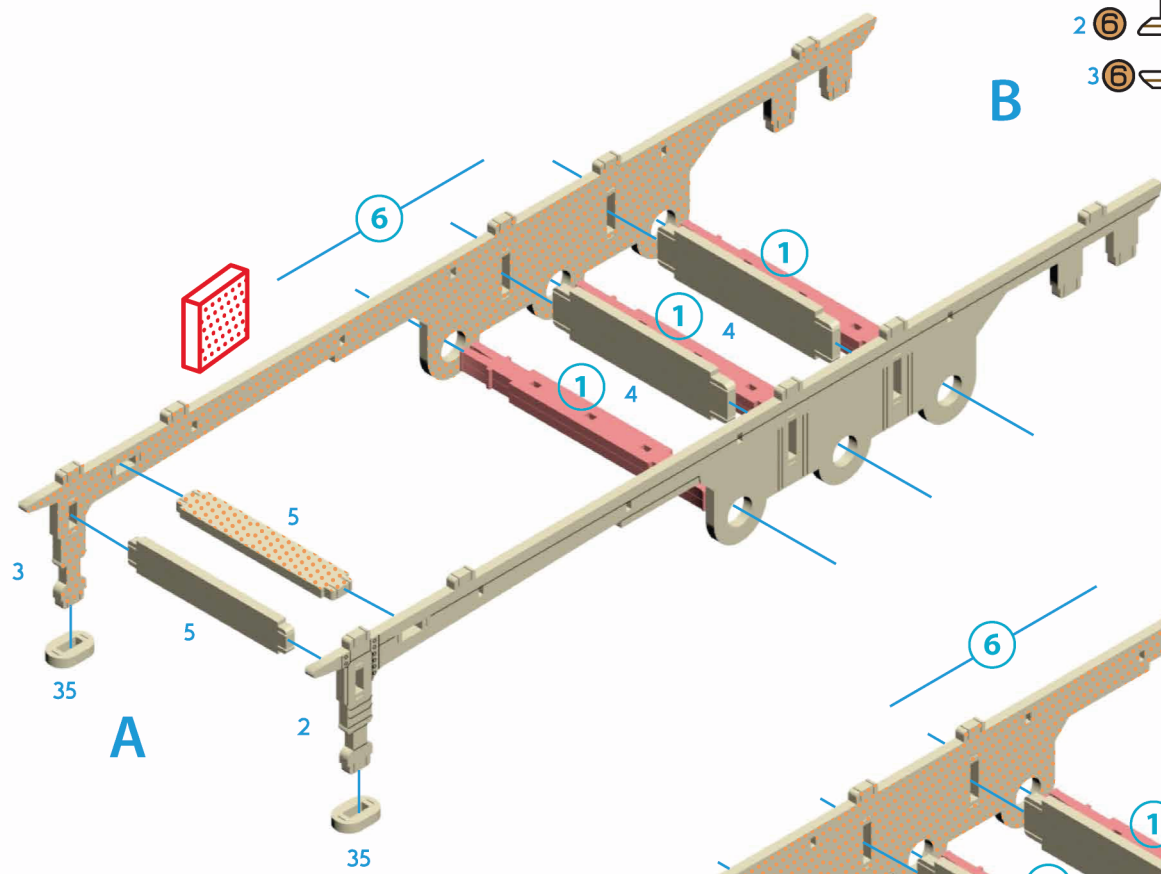
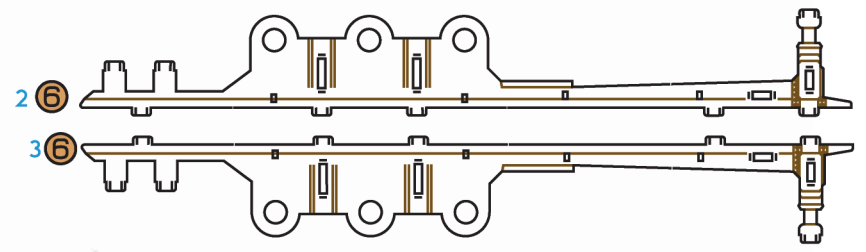
M (scale) = 1:1



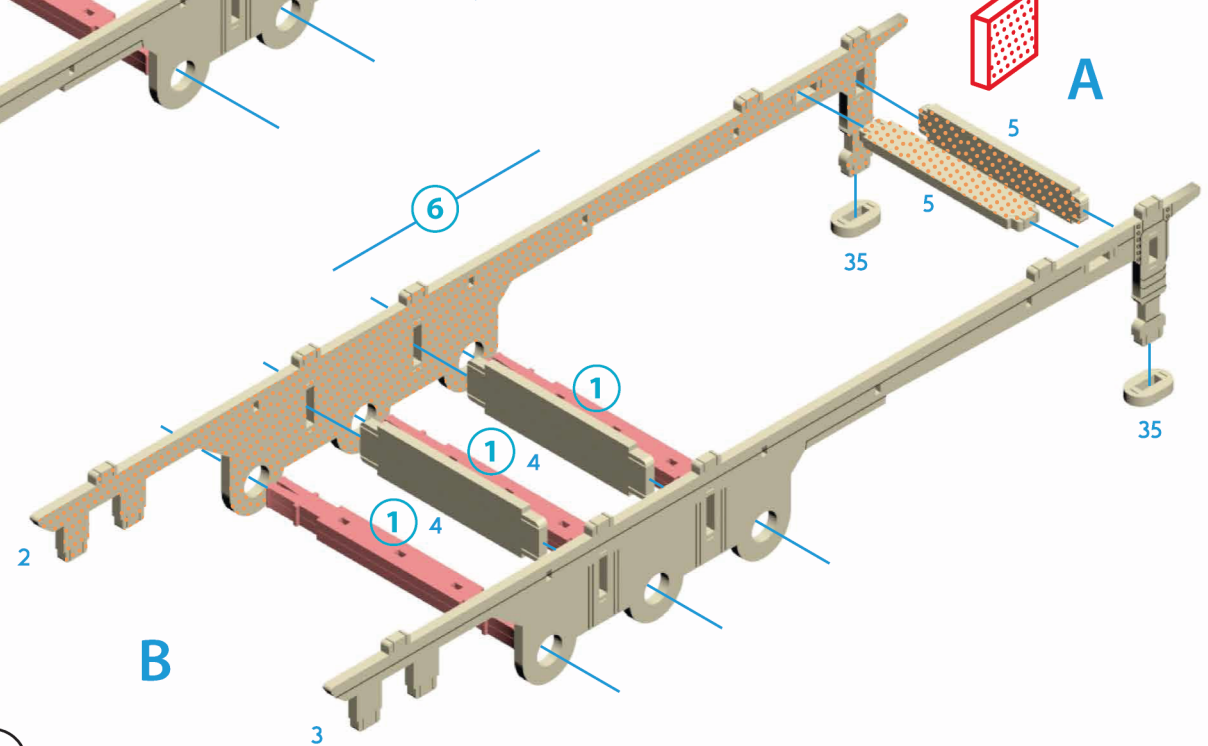
ІНСТРУКЦІЇ



M (scale) = 1:3



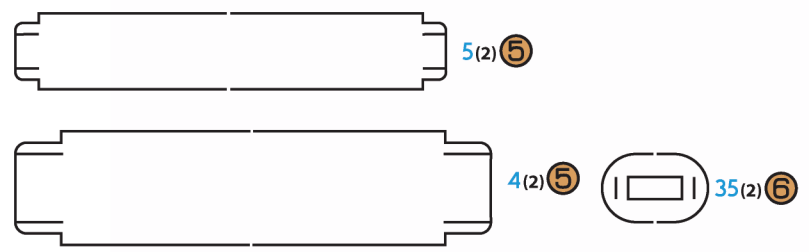
A



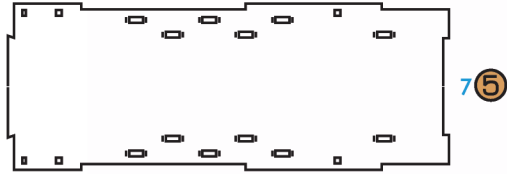
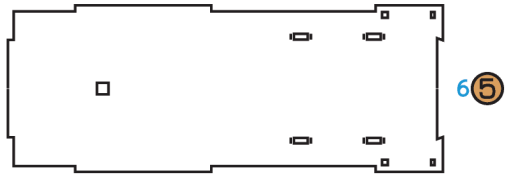
A

B

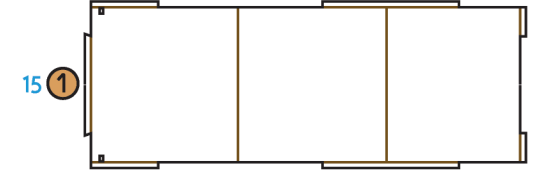
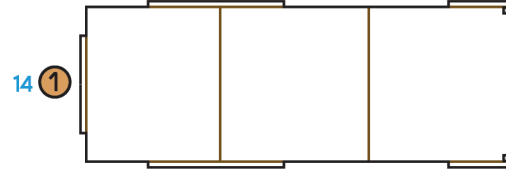
M (scale) = 1:2



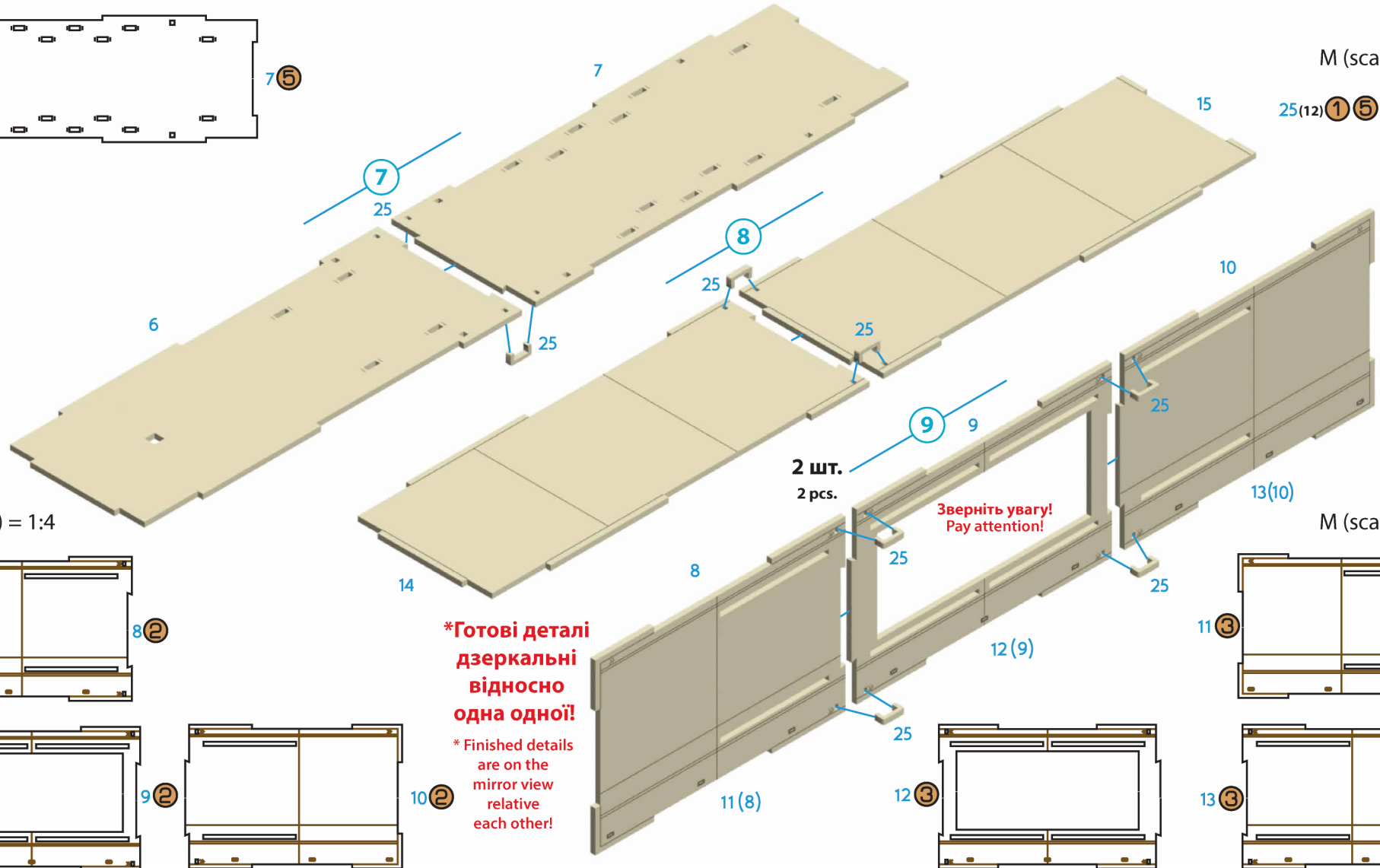
M (scale) = 1:4



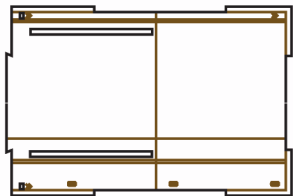
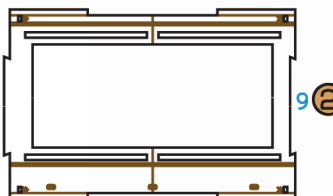
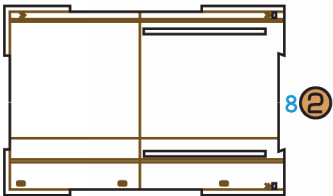
M (scale) = 1:4



M (scale) = 1:1



M (scale) = 1:4

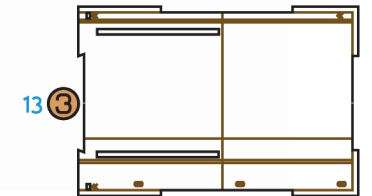
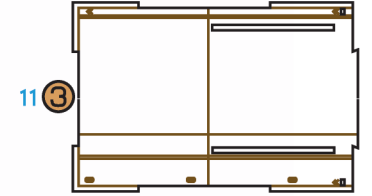


10(2)

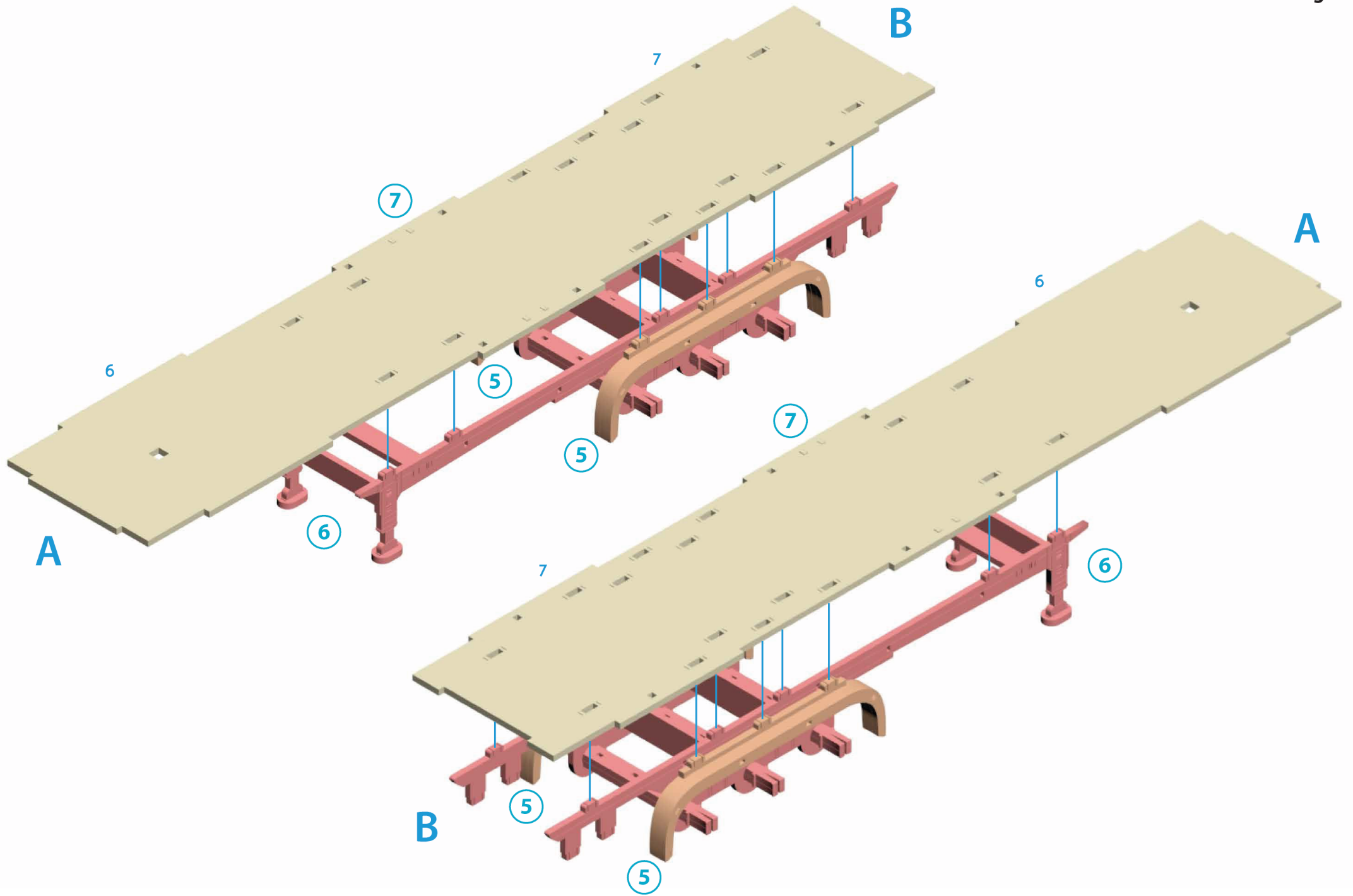
***Готові деталі дзеркальні відносно одна одної!**

*** Finished details are on the mirror view relative each other!**

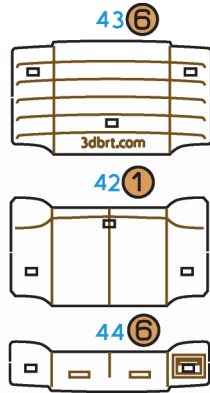
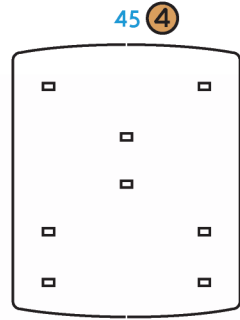
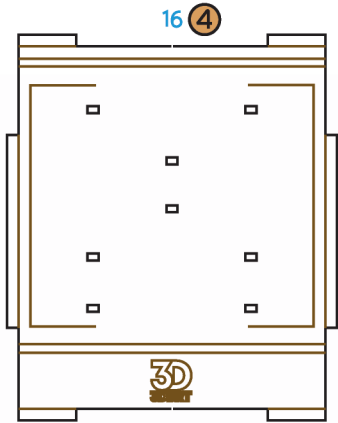
M (scale) = 1:4



13(3)

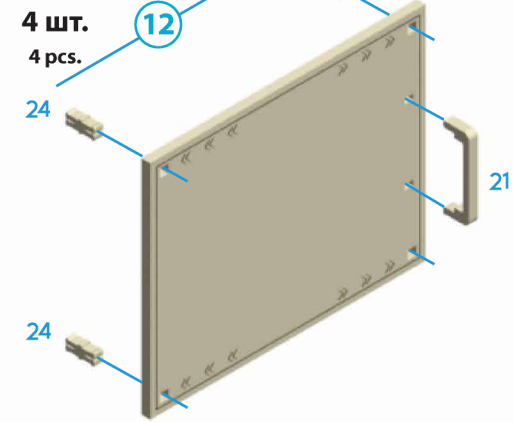
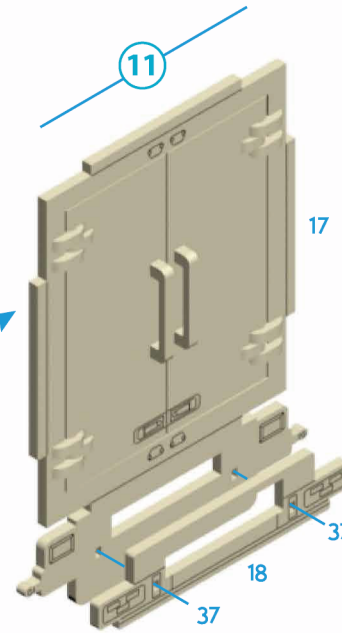
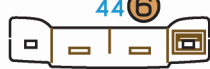
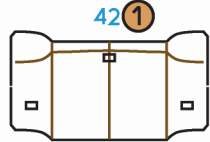


M (scale) = 1:2



M (scale) = 1:1

6



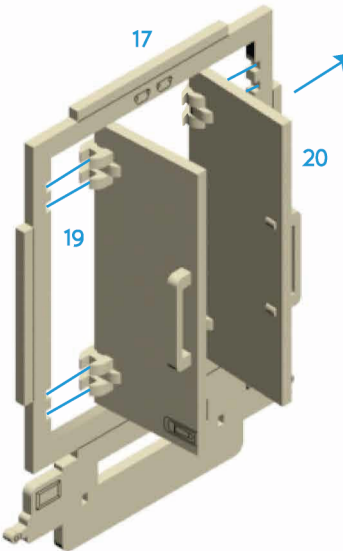
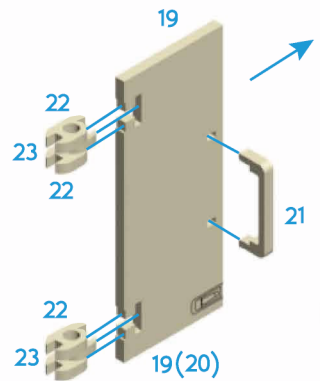
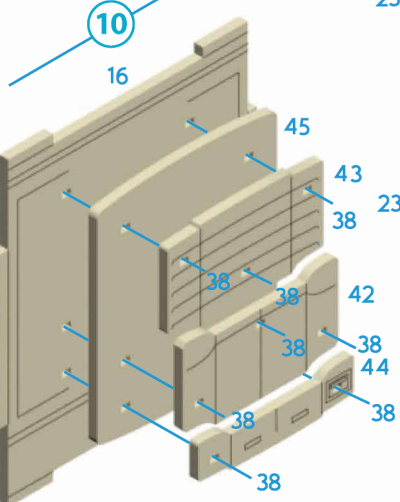
4 шт.
4 pcs.

24

24

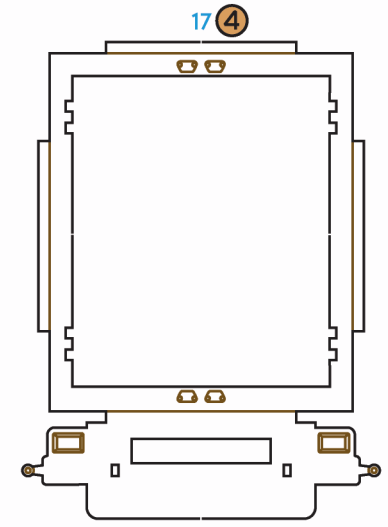
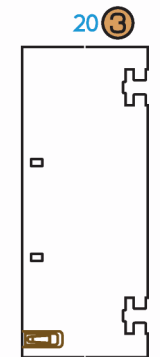
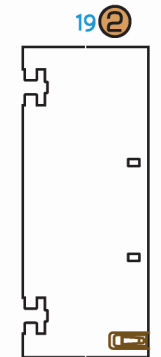
24

21

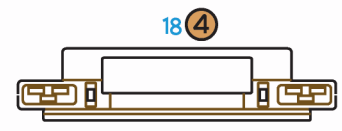
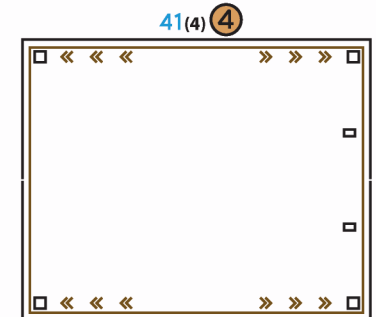


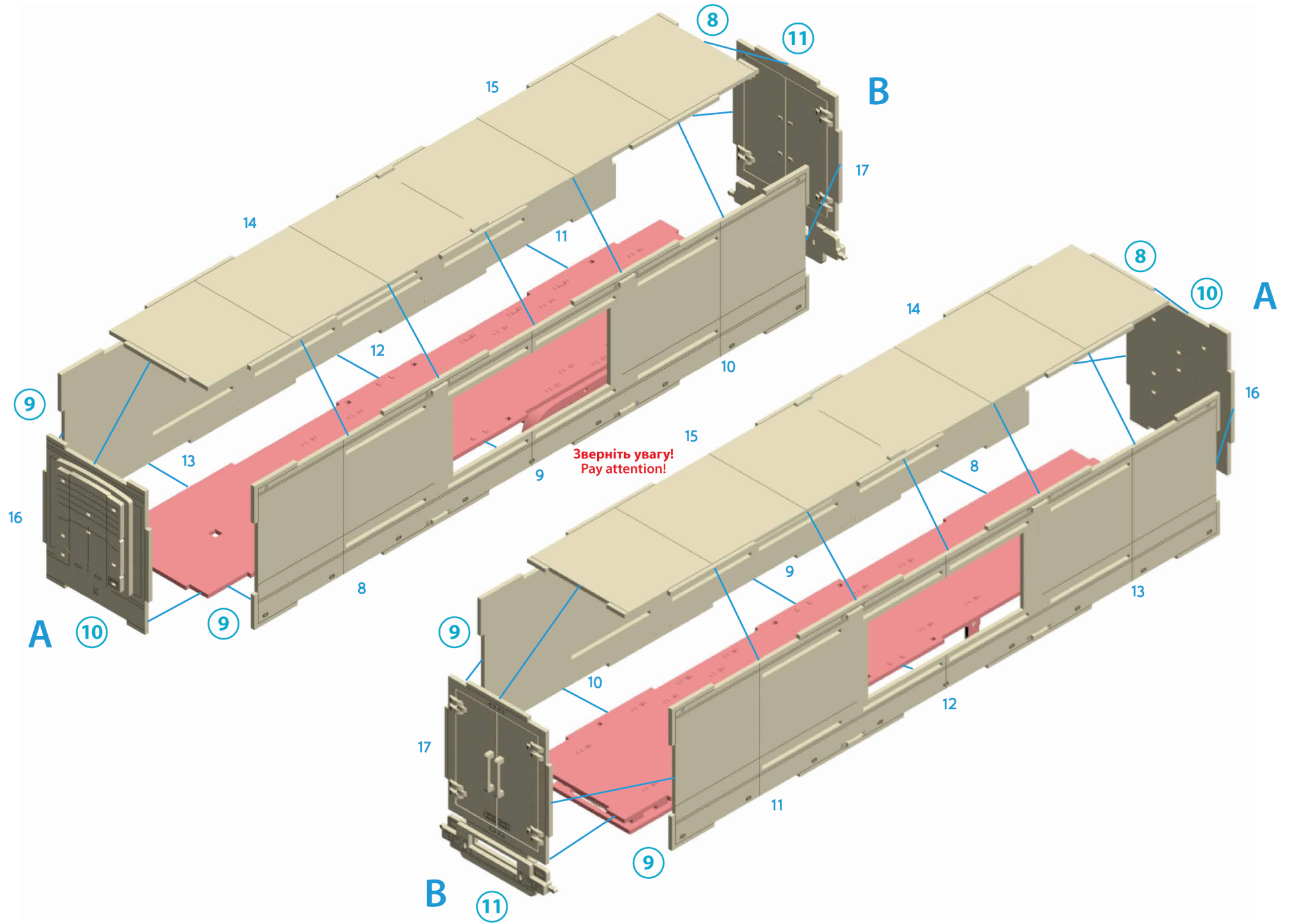
***Готові деталі
дзеркальні
відносно
одна одної!**

*** Finished details
are on the
mirror view
relative
each other!**

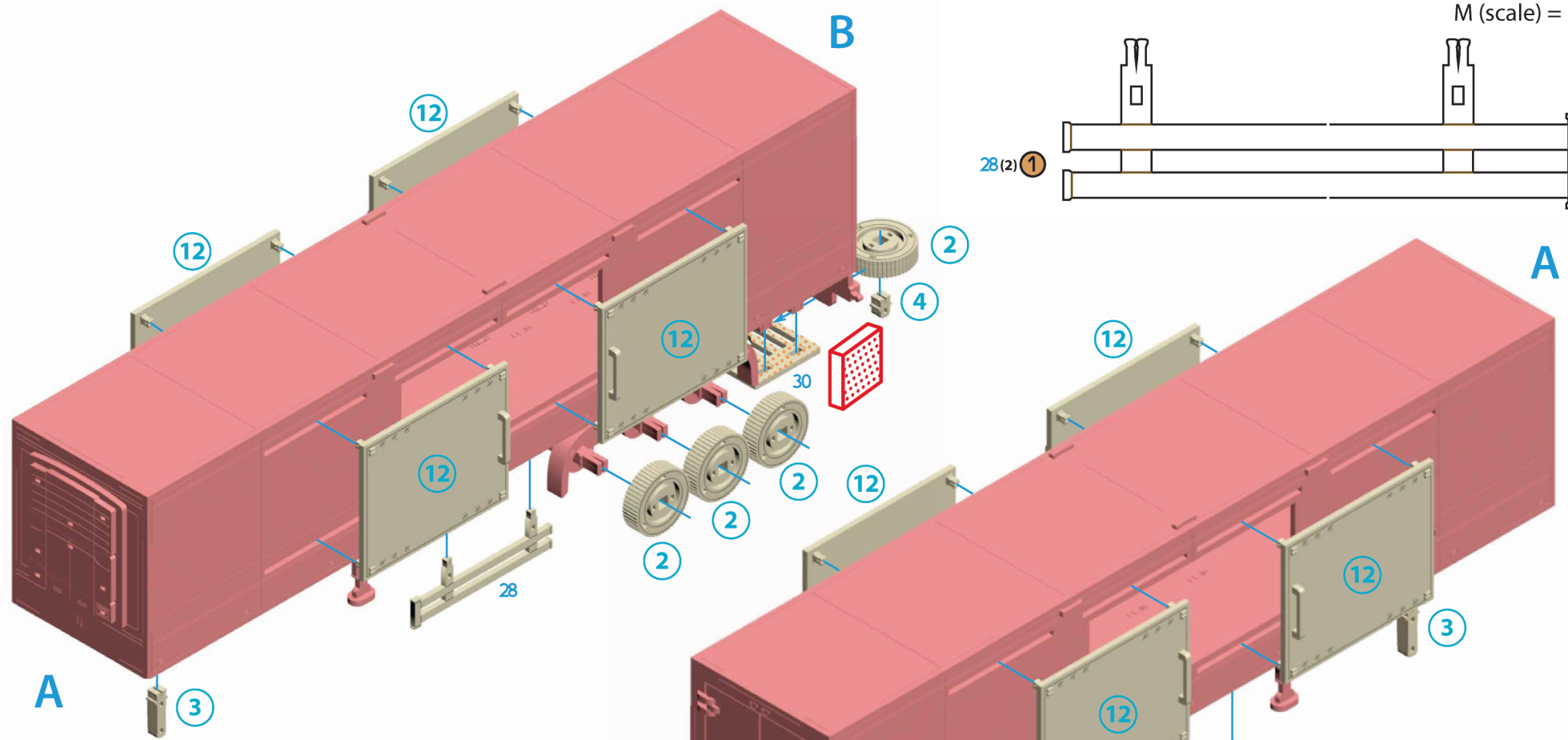
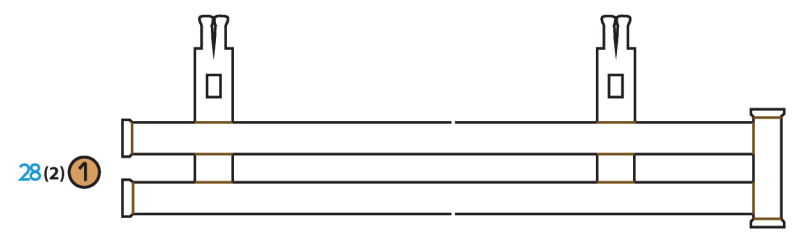


M (scale) = 1:2

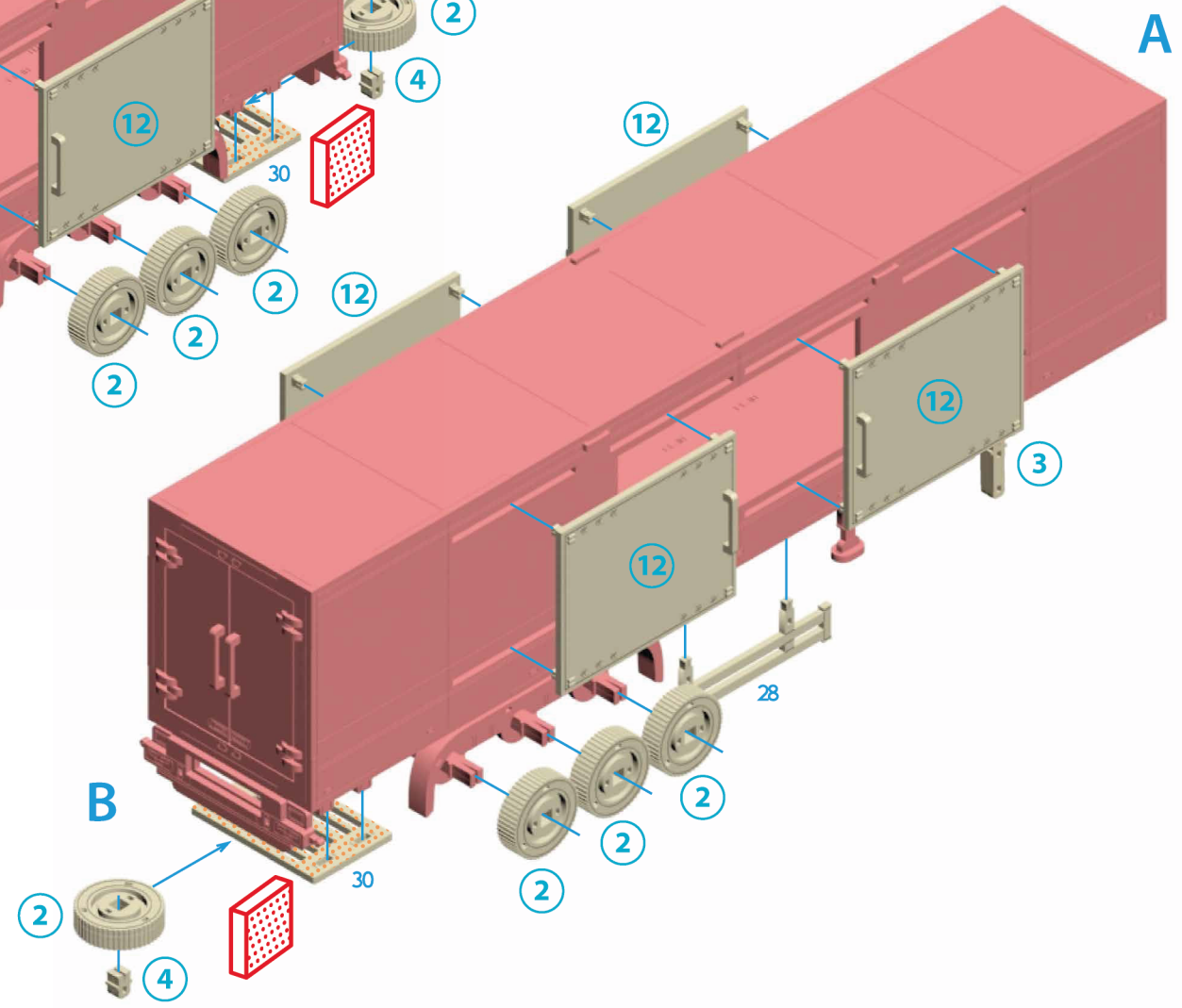
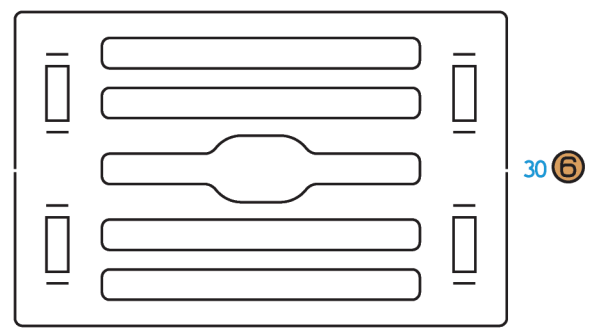


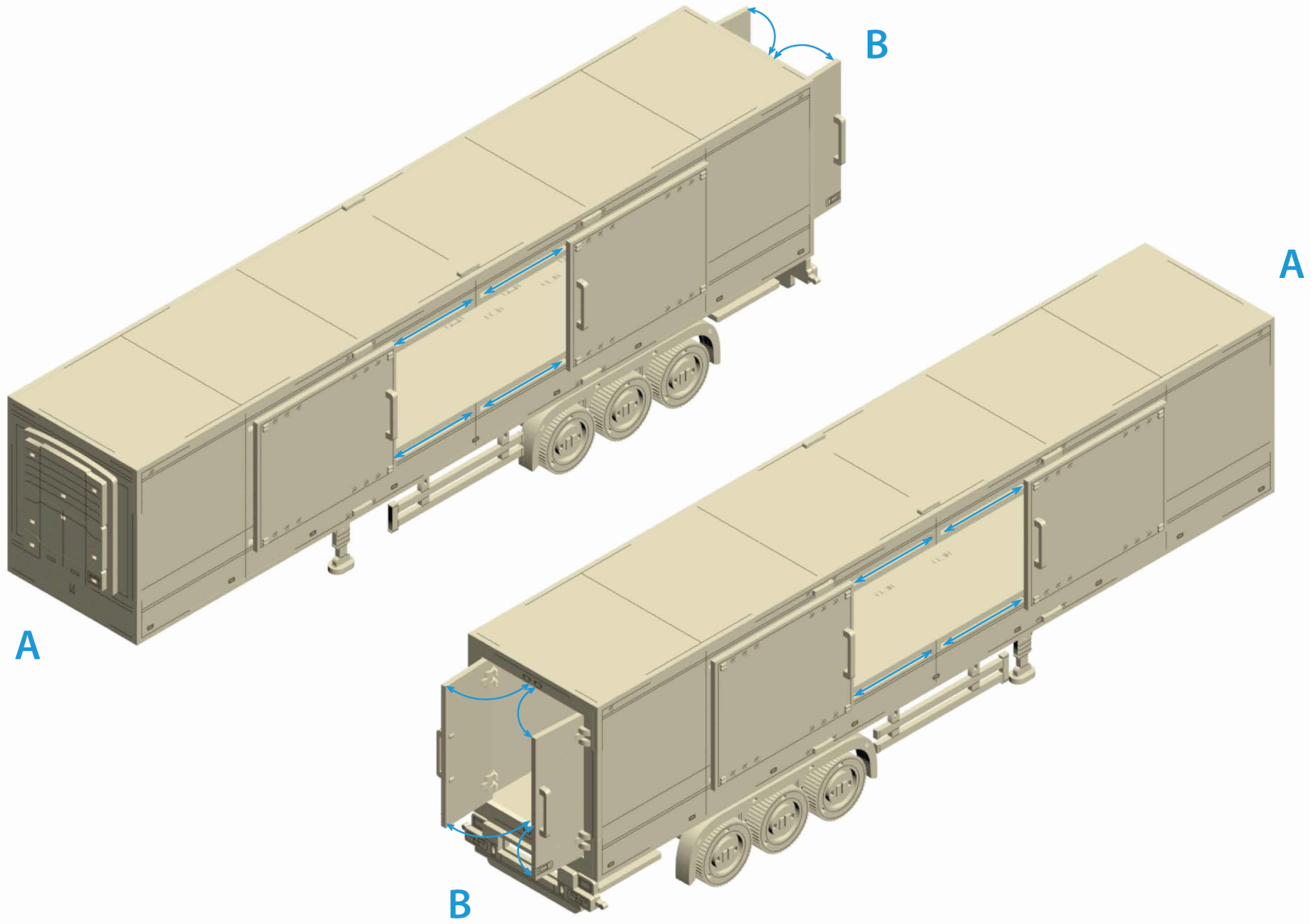


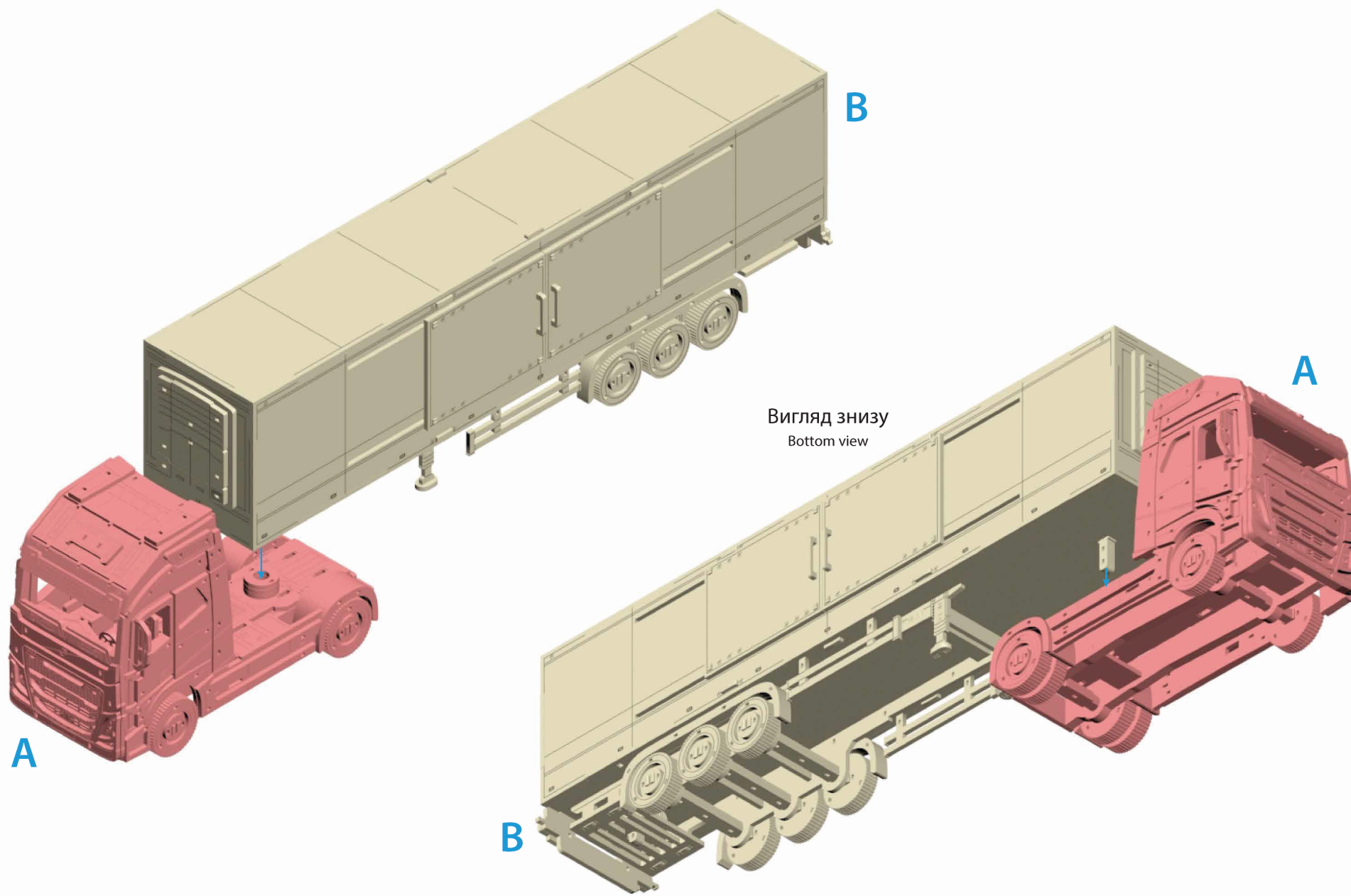
M (scale) = 1:1

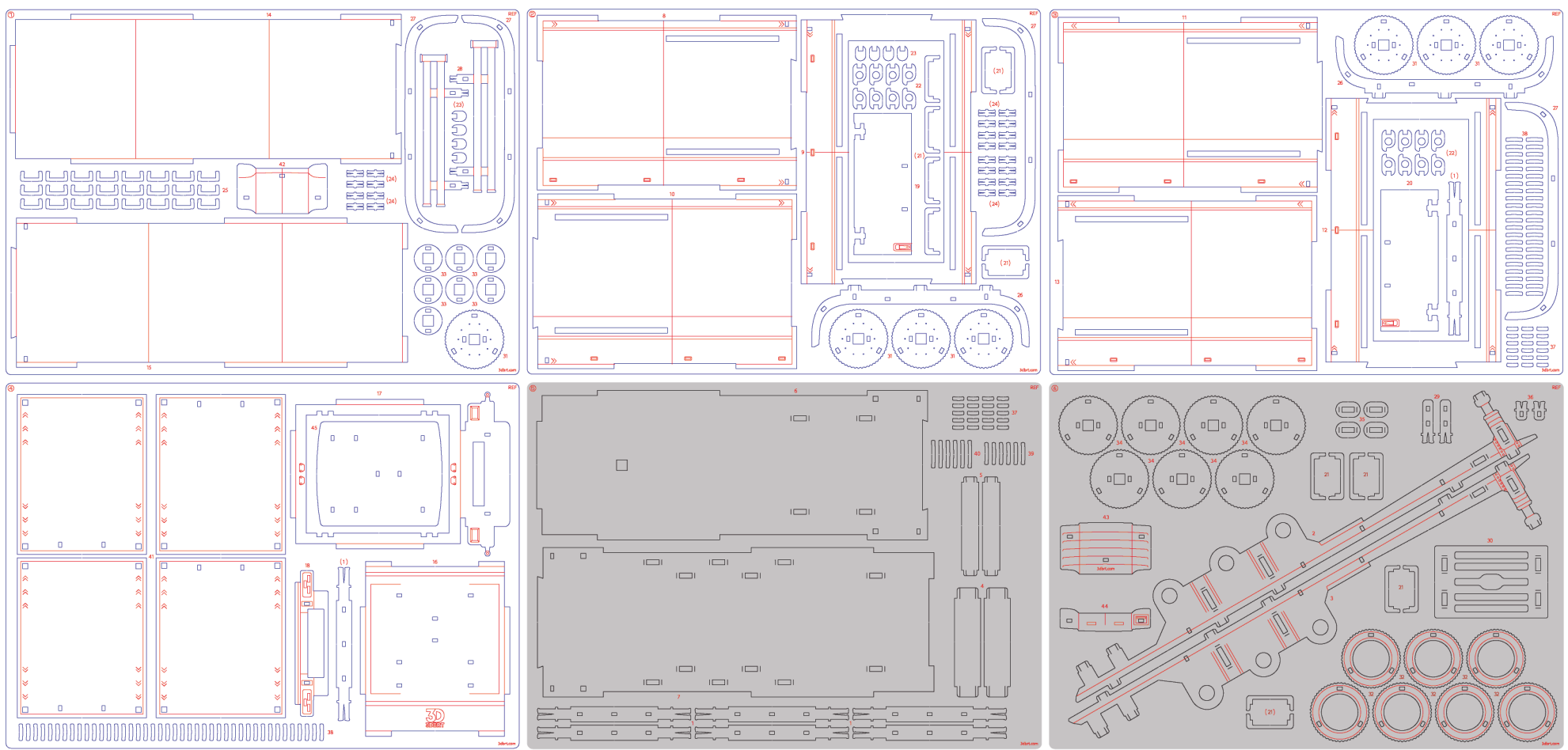


M (scale) = 1:1









Тип товару:
механічна модель

Призначення:
модель для самостійного складання

Виробник:
ТОВ «Бюро рекламних технологій»

Адреса виробника:
вул. Олега Мудрака, 13, м. Київ, 03164

Сайт / контакти:
3dbrt.com.ua
+38 (093) 798-30-62
+38 (067) 233-99-23

Загальна інформація:
Модель для самостійного складання (готові деталі виймаються з дерев'яних планшетонок). Конструктор збирається за інструкцією. Під час гри розвиваються фантазія, дрібна моторика, навички конструювання, логіка та мислення. Дрібні деталі можуть бути небезпечними для маленьких дітей.

Вікові обмеження:
для дорослих і дітей віком від 14 років

Матеріал:
деревина HDF, 3 мм

Умови зберігання:
зберігати в закритих сухих приміщеннях, недоступному для дітей місці

Термін придатності:
необмежений

Product type:
mechanical model

Intended use:
self-assembly model

Manufacturer:
BRT Advertising Production

Manufacturer's address:
Olega Mudraka street, 13, Kyiv, 03164

Website / contacts:
3dbrt.com
+38 (093) 798-30-62
+38 (067) 233-99-23

General information:
Self-assembly model (finished parts are removable from wooden boards). The kit is assembled according to the instructions. During the game, you develop your imagination, fine motor skills, design skills, logic and thinking. Small parts can be dangerous for the youngest children.

Age restrictions:
for adults and children aged 14 and above

Material:
wood HDF, 3 mm

Storage:
store in a closed dry space out of reach of children

Expiration date:
unlimited

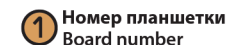
Зверніть увагу!

1. Щоб дістати деталі з планшетки, використовуйте допоміжний елемент, позначений знаком «+».
2. Деякі елементи пазла можуть з'єднуватися із зусиллям.
3. Якщо елемент з'єднується із зусиллям або не входить у паз іншої деталі, скористайтеся наждачним папером.
4. Якщо деталь при з'єднанні занадто вільно тримається в пазах конструктора, використовуйте клей.
5. Запасні деталі позначені номером у дужках.
6. Будьте уважними та не поспішайте.

Pay attention!

1. Use the auxiliary element marked with a «+» to remove the parts from the board.
2. Some puzzle parts may require a bit of force to connect.
3. If a part is difficult to connect or doesn't fit into the groove of another, use sandpaper.
4. If a part fits too loosely and doesn't hold in the grooves, use glue.
5. If you see parts marked with a number in parentheses, they are spare.
6. Be attentive and don't rush.

Умовні позначення / Symbols legend



Для дітей від 14 років
For children aged 14 and up



Діставайте деталі, використовуючи допоміжний елемент позначений +
Use the auxiliary tool marked with a + to remove the parts from the tablet



Екологічний та природний матеріал
Eco-friendly and natural material



Розвиває логіку та дрібну моторику
Develops logic and fine motor skills



ВИГОТОВЛЕНО В УКРАЇНІ
MADE IN UKRAINE

