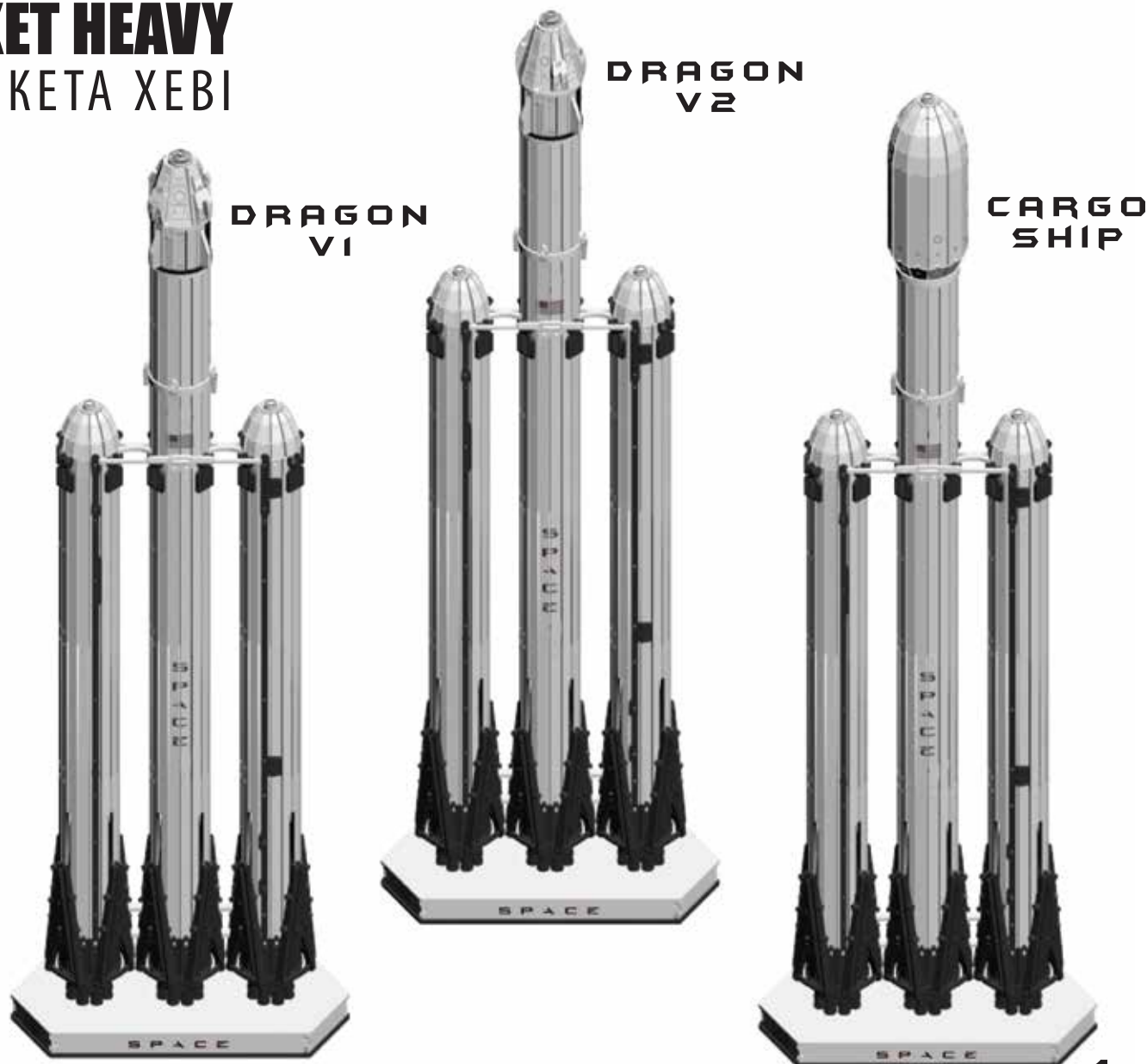


SPACE ROCKET HEAVY

КОСМІЧНА ПАКЕТА ХЕВІ

3D
3DBRT



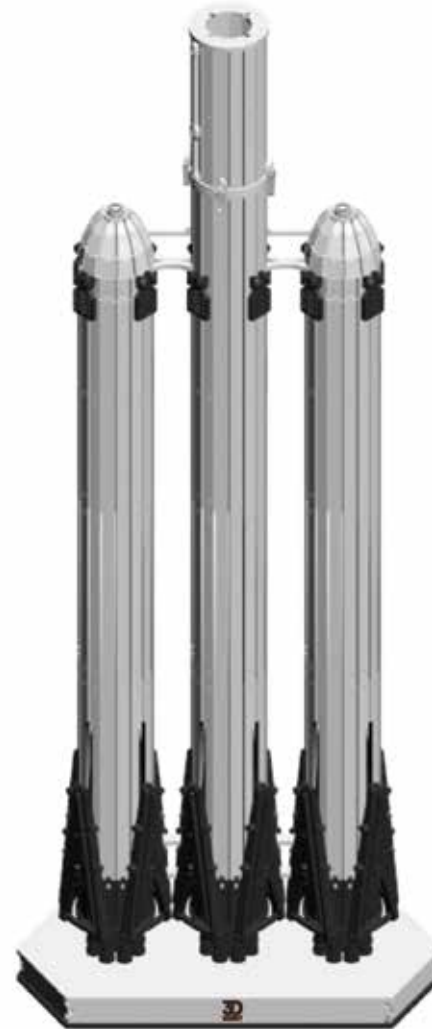
*Mechanical
3D puzzle*

1 and 2 stages
1 та 2 ступені

SPACE ROCKET HEAVY

КОСМІЧНА РАКЕТА ХЕВІ

3D²
3DBRT



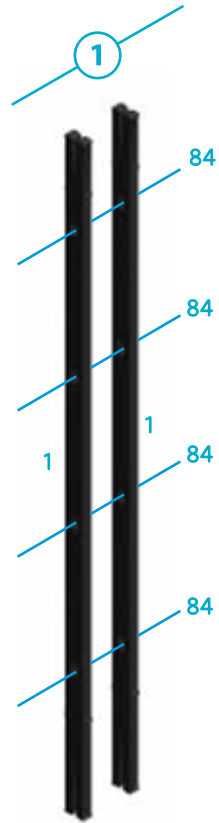
*Mechanical
3D puzzle*

1 and 2 stages
1 та 2 ступені

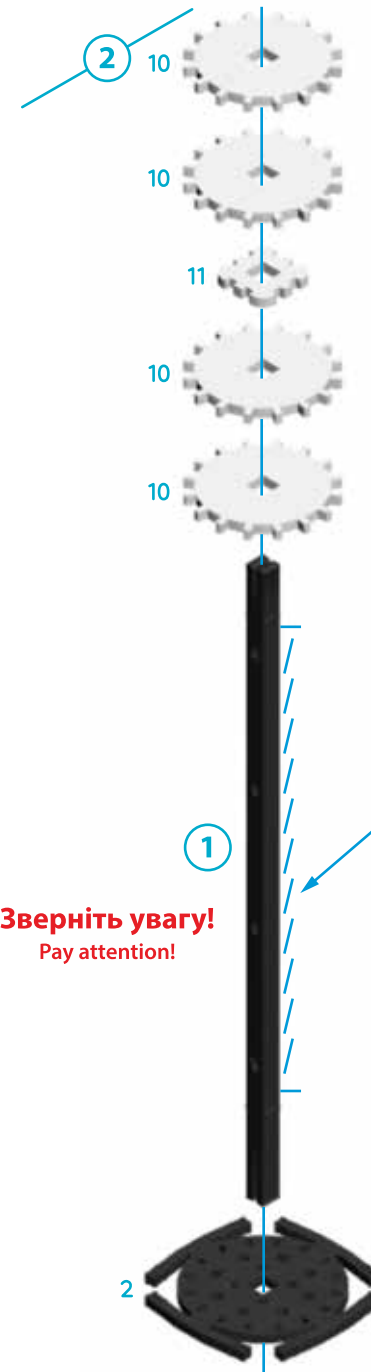
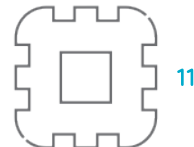
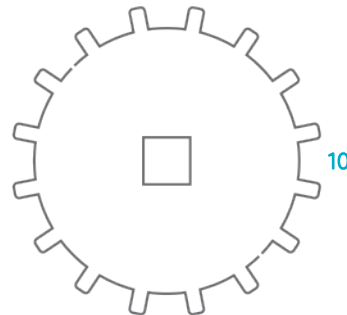
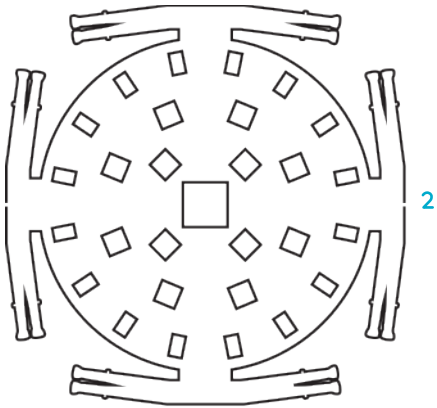
M (scale) = 1:2



ЛІВА, ЦЕНТРАЛЬНА ТА ПРАВА ПЕРШІ СТУПЕНІ LEFT, CENTRAL AND RIGHT FIRST STAGES



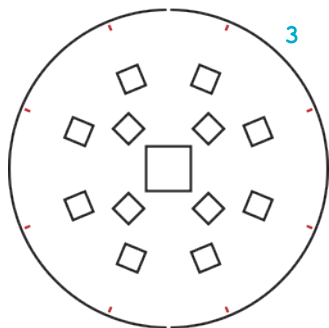
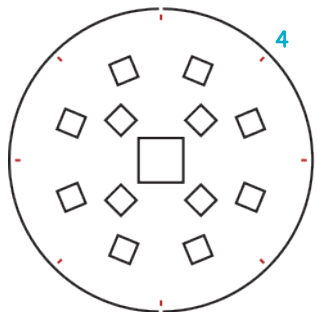
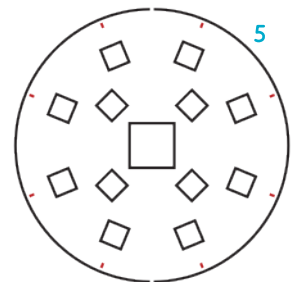
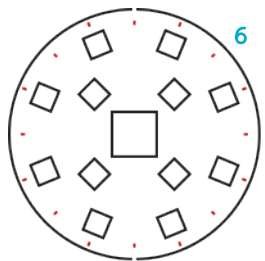
M (scale) = 1:1



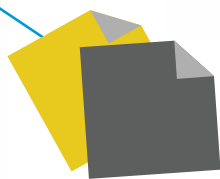
Зверніть увагу!
Pay attention!

Наждачний папір
the grinding paper

M (scale) = 1:1

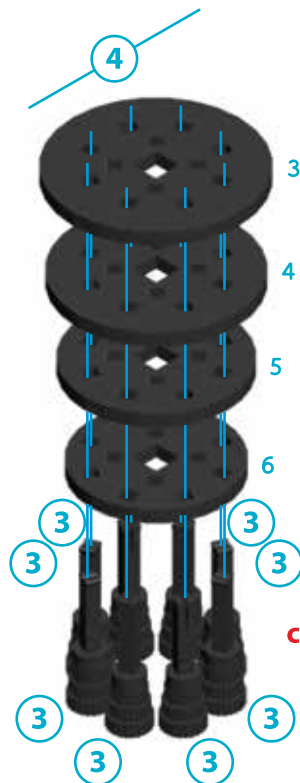


8 шт.
8 pcs.



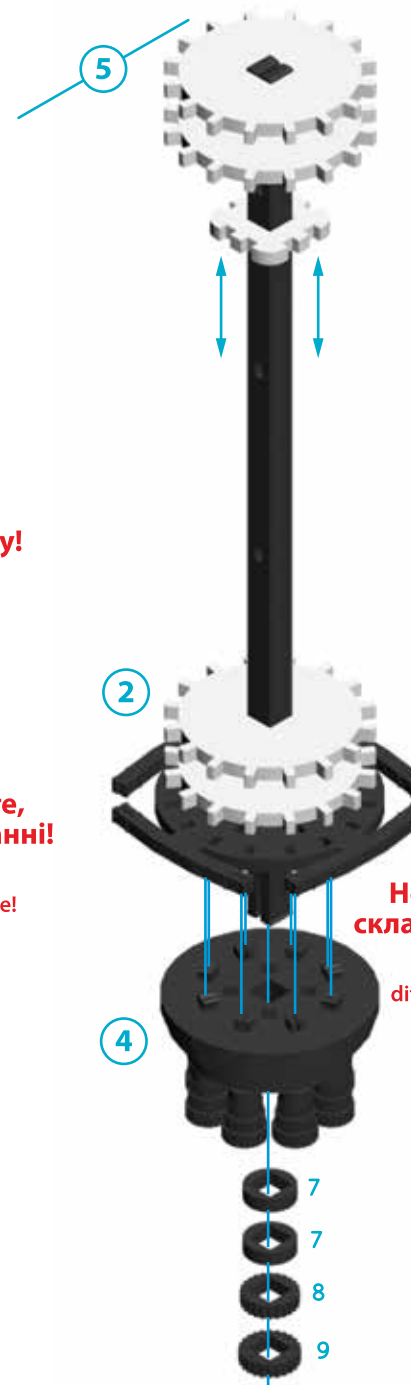
Наждачний папір
the grinding paper

ЛІВА, ЦЕНТРАЛЬНА ТА ПРАВА ПЕРШІ СТУПЕНІ LEFT, CENTRAL AND RIGHT FIRST STAGES



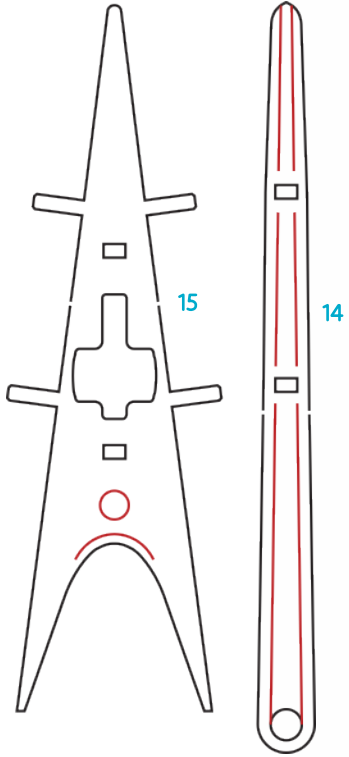
Зверніть увагу!
Pay attention!

**Не поспішайте,
складне у збиранні!**
Take your time,
difficult to assemble!

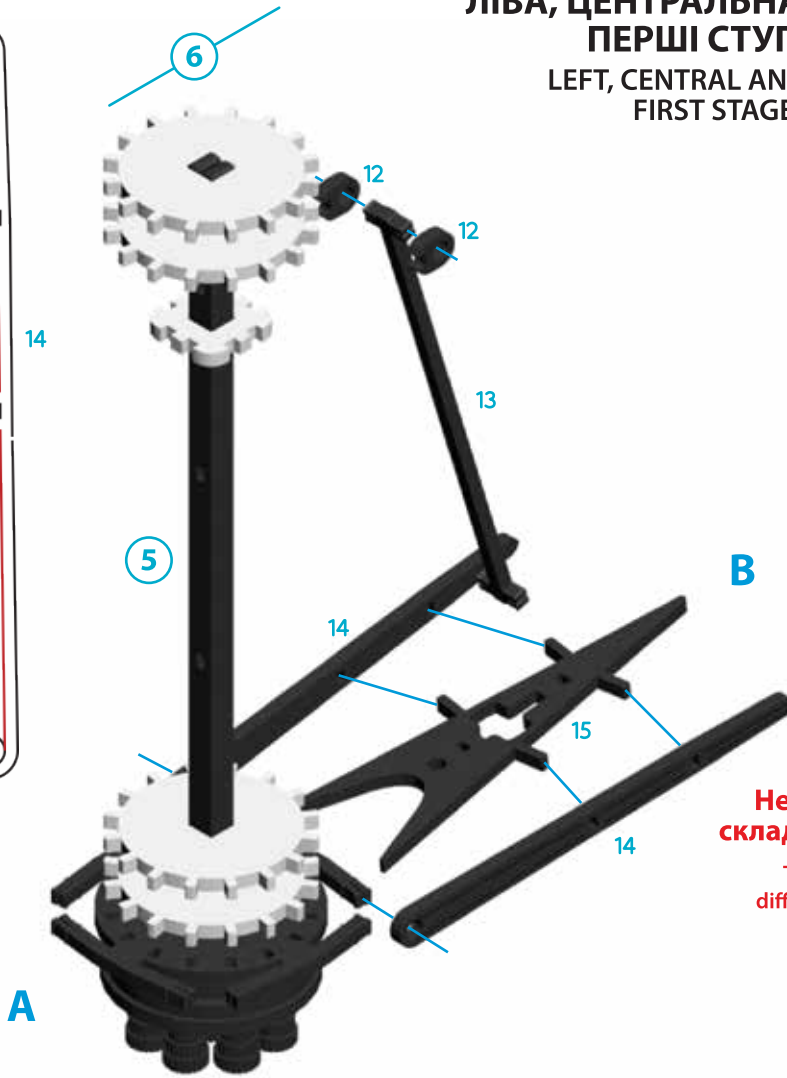


**Не поспішайте,
складне у збиранні!**
Take your time,
difficult to assemble!

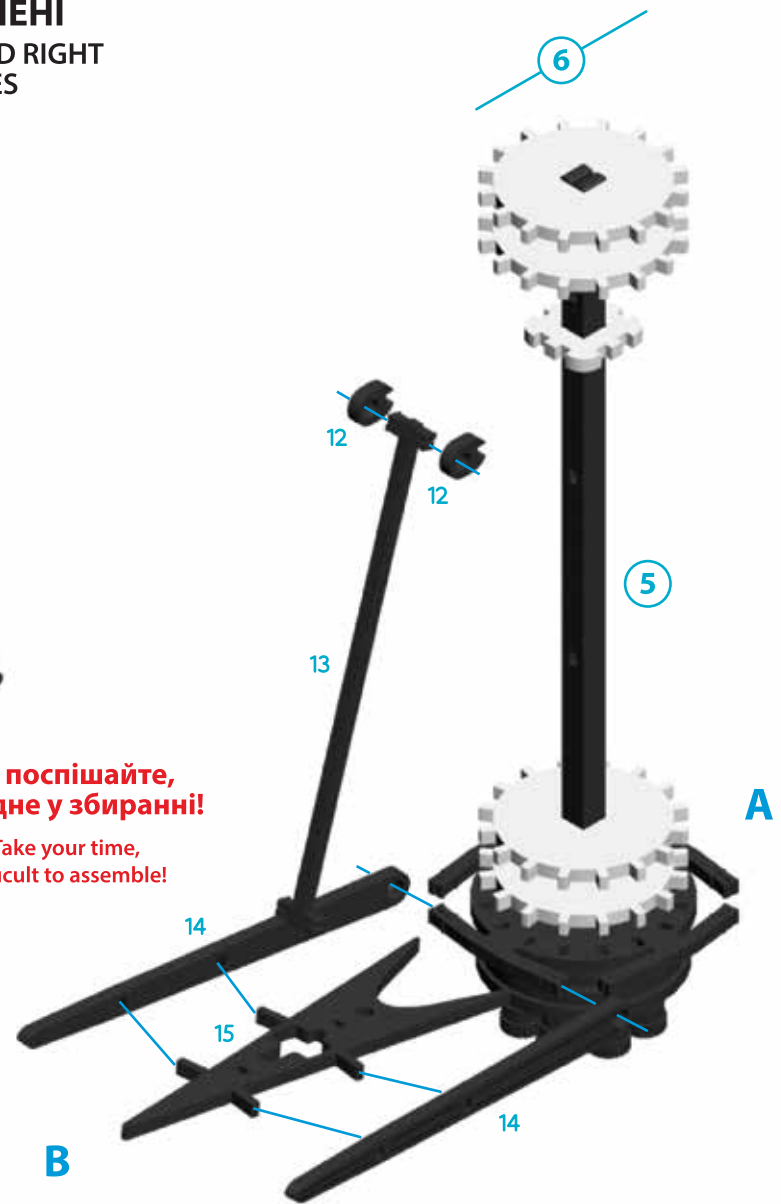
M (scale) = 1:1



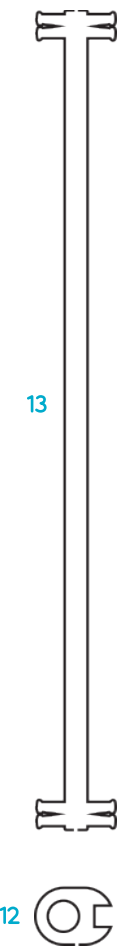
**ЛІВА, ЦЕНТРАЛЬНА ТА ПРАВА
ПЕРШІ СТУПЕНІ**
LEFT, CENTRAL AND RIGHT
FIRST STAGES



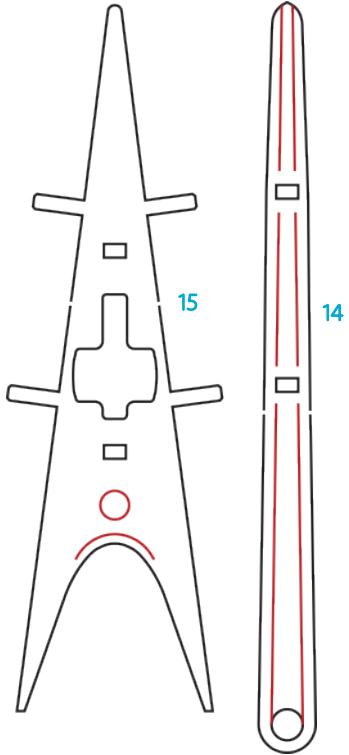
**Не поспішайте,
складне у збиранні!**
Take your time,
difficult to assemble!



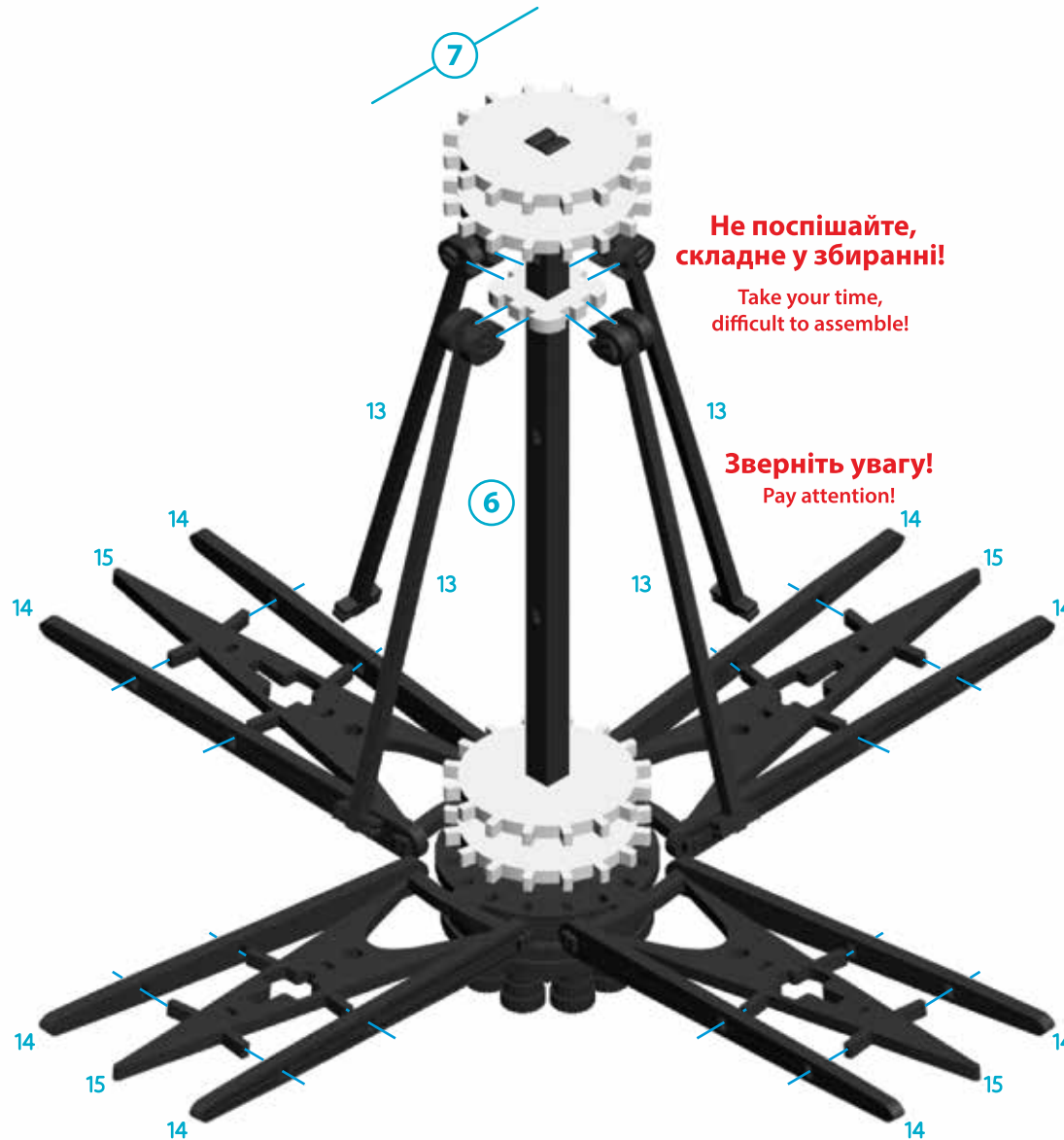
M (scale) = 1:1 ⁵



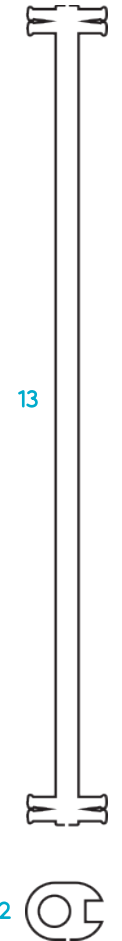
M (scale) = 1:1



**ЛІВА, ЦЕНТРАЛЬНА ТА ПРАВА
ПЕРШІ СТУПЕНІ**
LEFT, CENTRAL AND RIGHT
FIRST STAGES



M (scale) = 1:1 ⁶

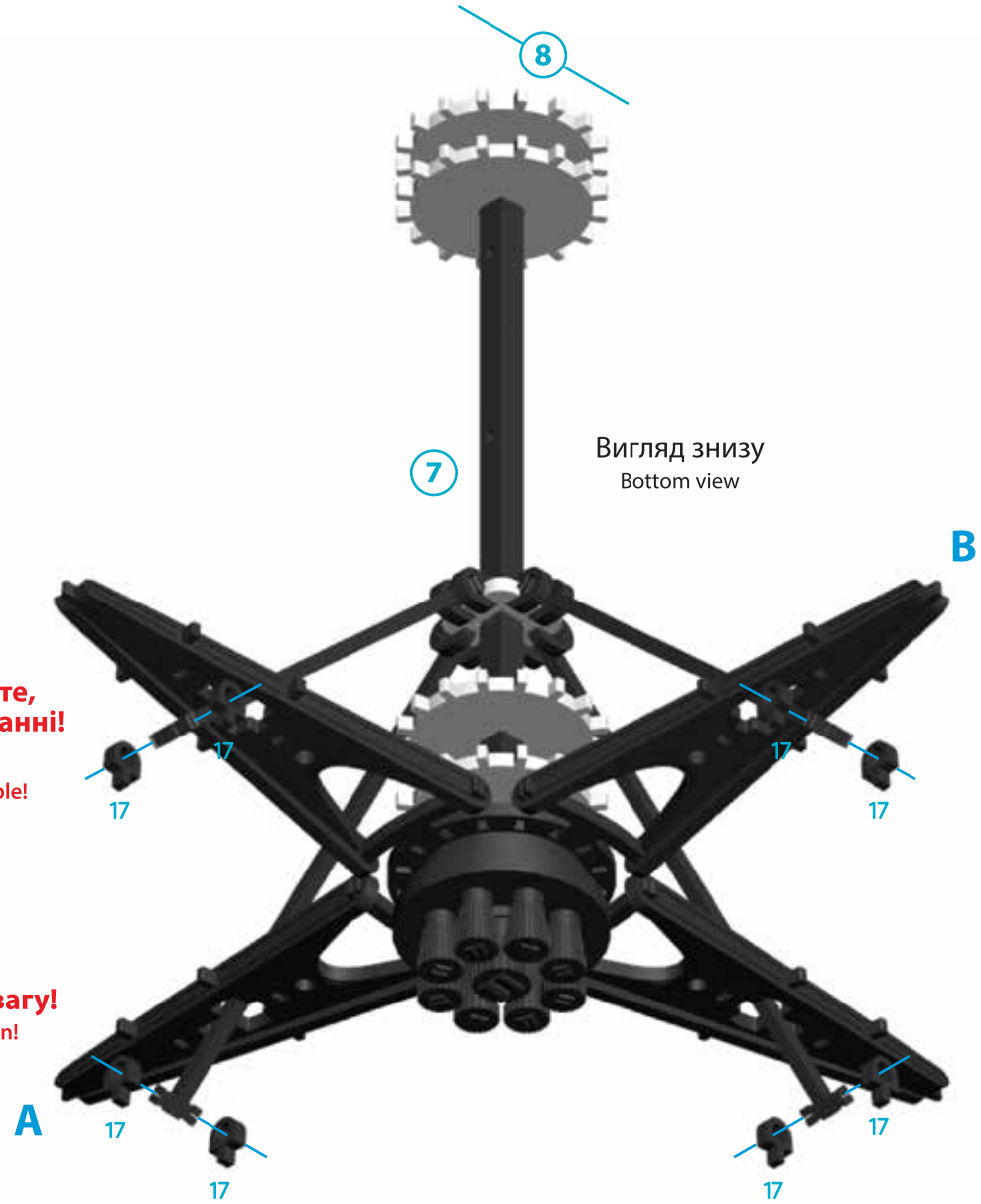
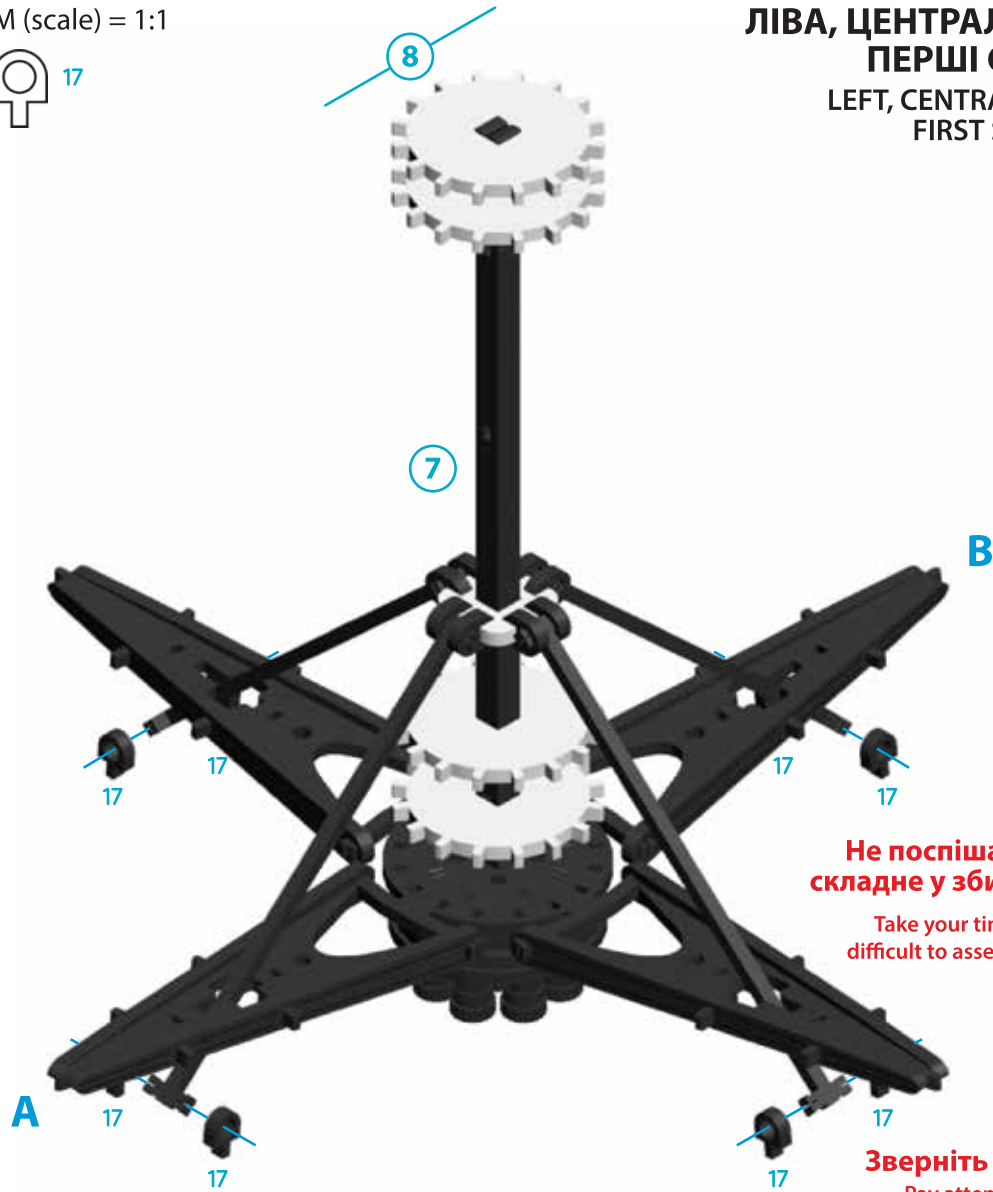


12

M (scale) = 1:1



ЛІВА, ЦЕНТРАЛЬНА ТА ПРАВА ПЕРШІ СТУПЕНІ LEFT, CENTRAL AND RIGHT FIRST STAGES



**Не поспішайте,
складне у збиранні!**

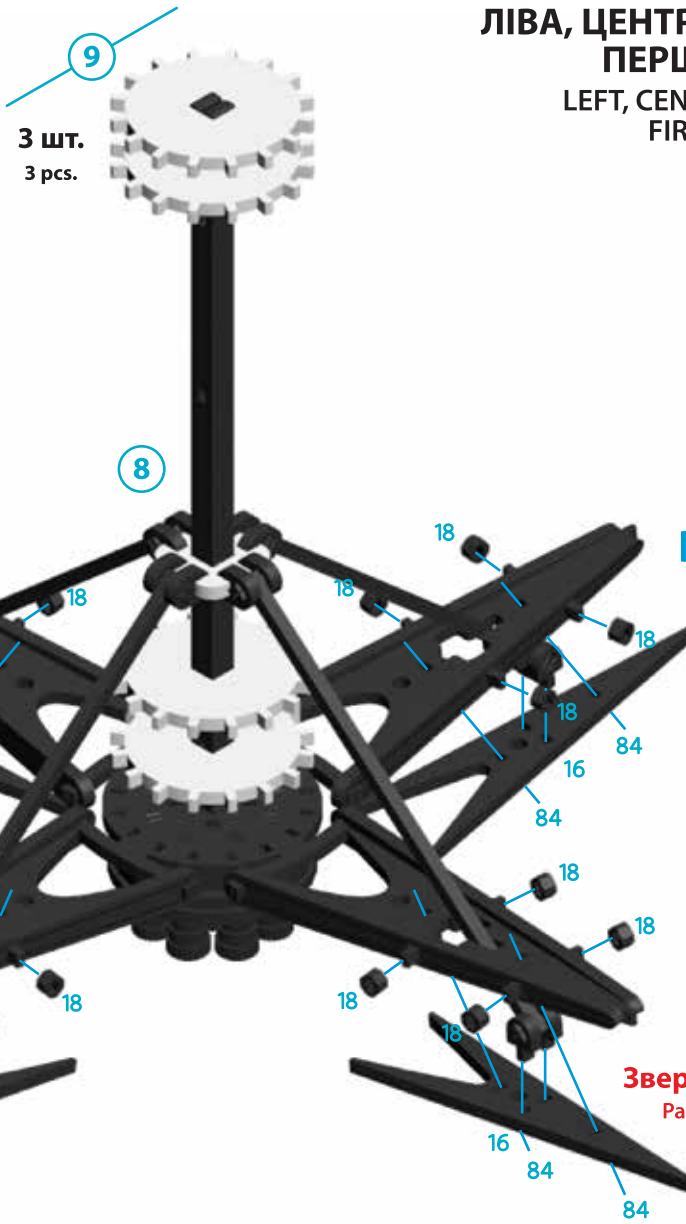
Take your time,
difficult to assemble!

**Зверніть увагу!
Pay attention!**

M (scale) = 1:1

84

18



3 шт.
3 pcs.

9

8

ЛІВА, ЦЕНТРАЛЬНА ТА ПРАВА ПЕРШІ СТУПЕНІ LEFT, CENTRAL AND RIGHT FIRST STAGES

В Не поспішайте,
складне у збиранні!
Take your time,
difficult to assemble!

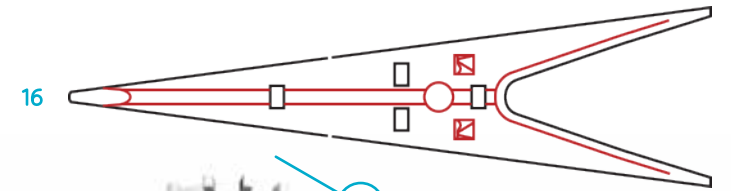
Зверніть увагу!
Pay attention!

A

M (scale) = 1:1

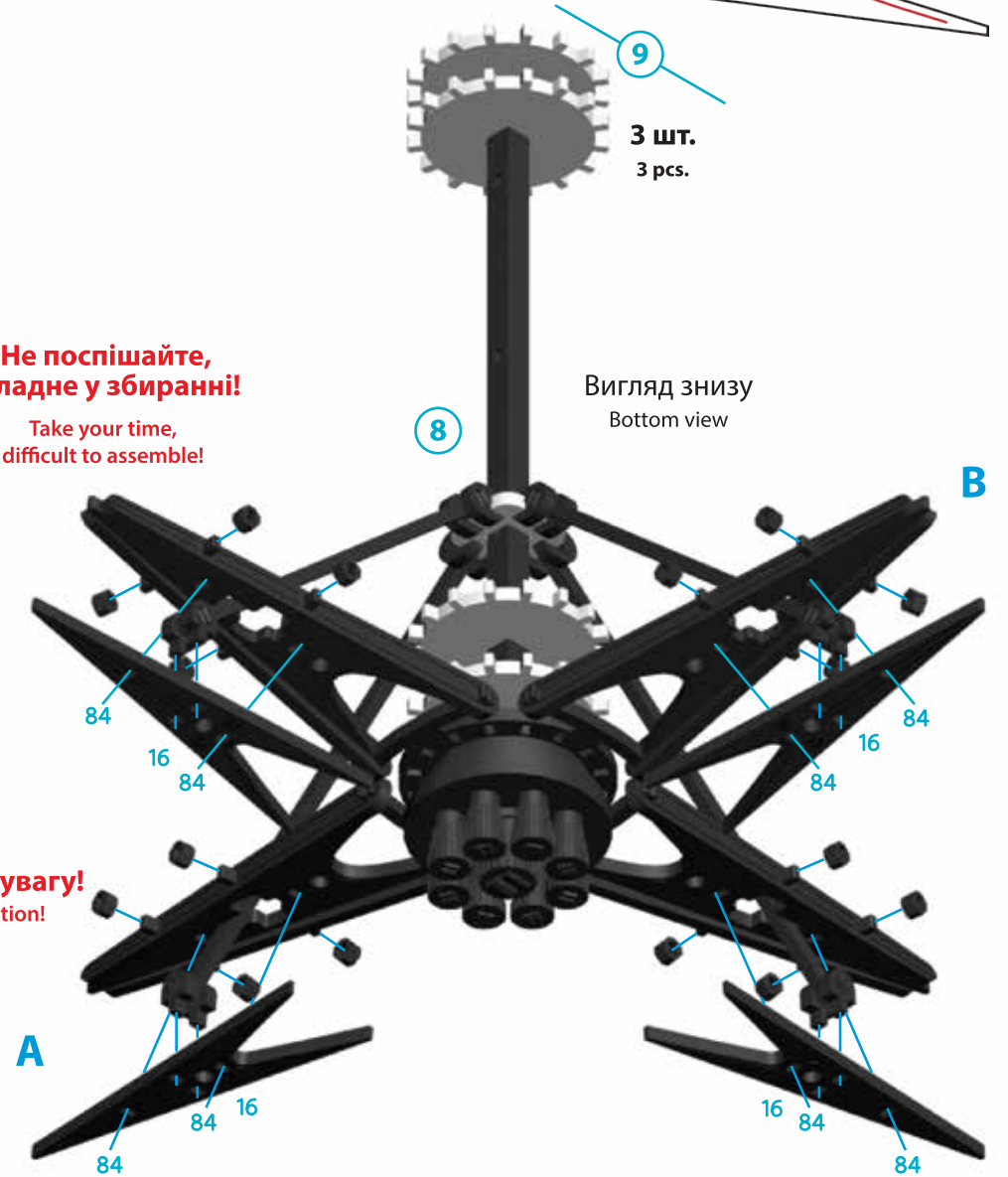
8

16



9

3 шт.
3 pcs.



Вигляд знизу
Bottom view

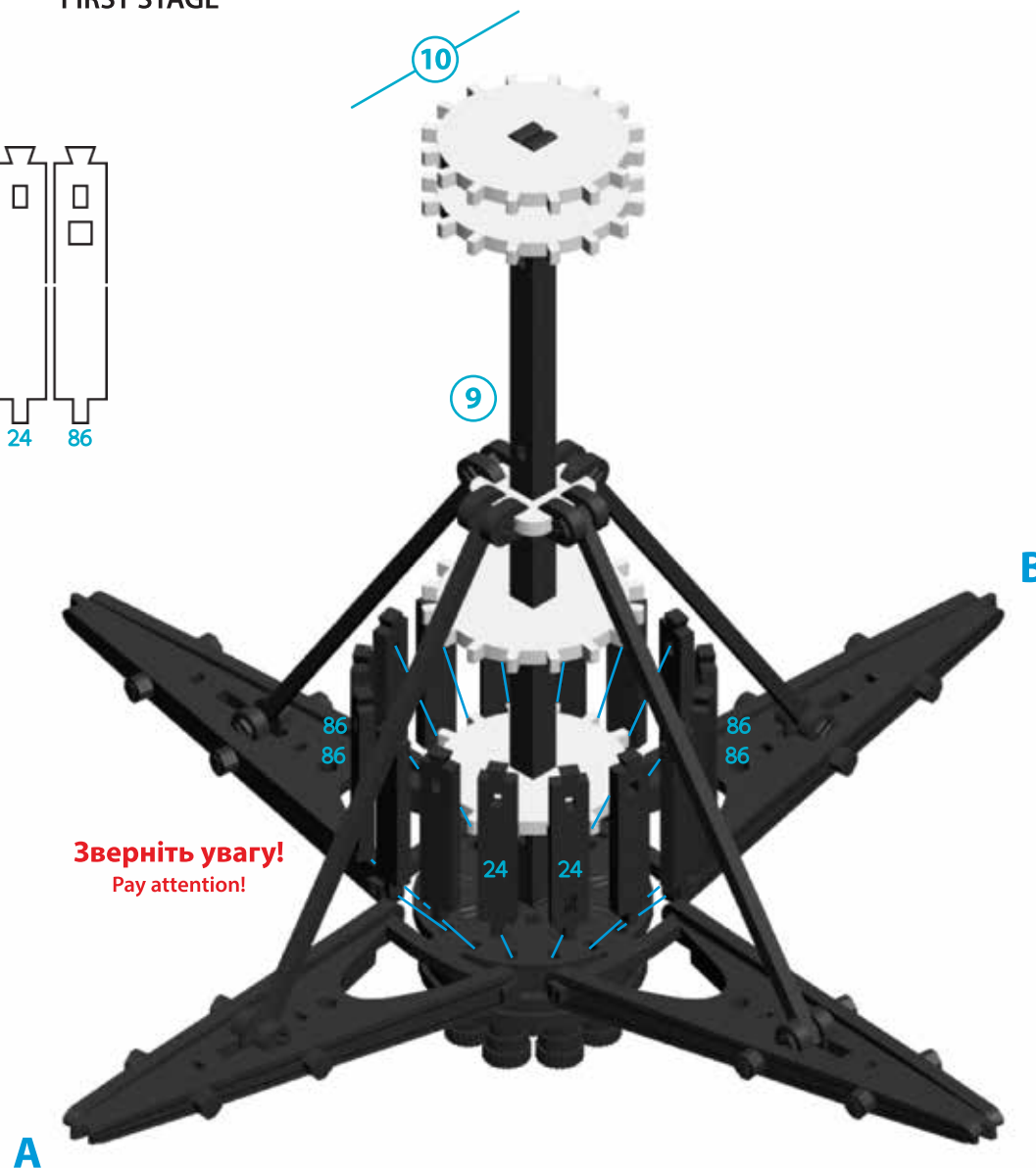
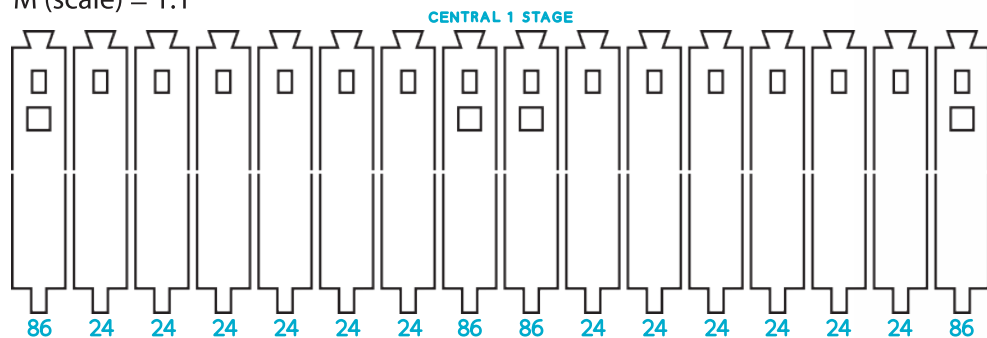
8

B

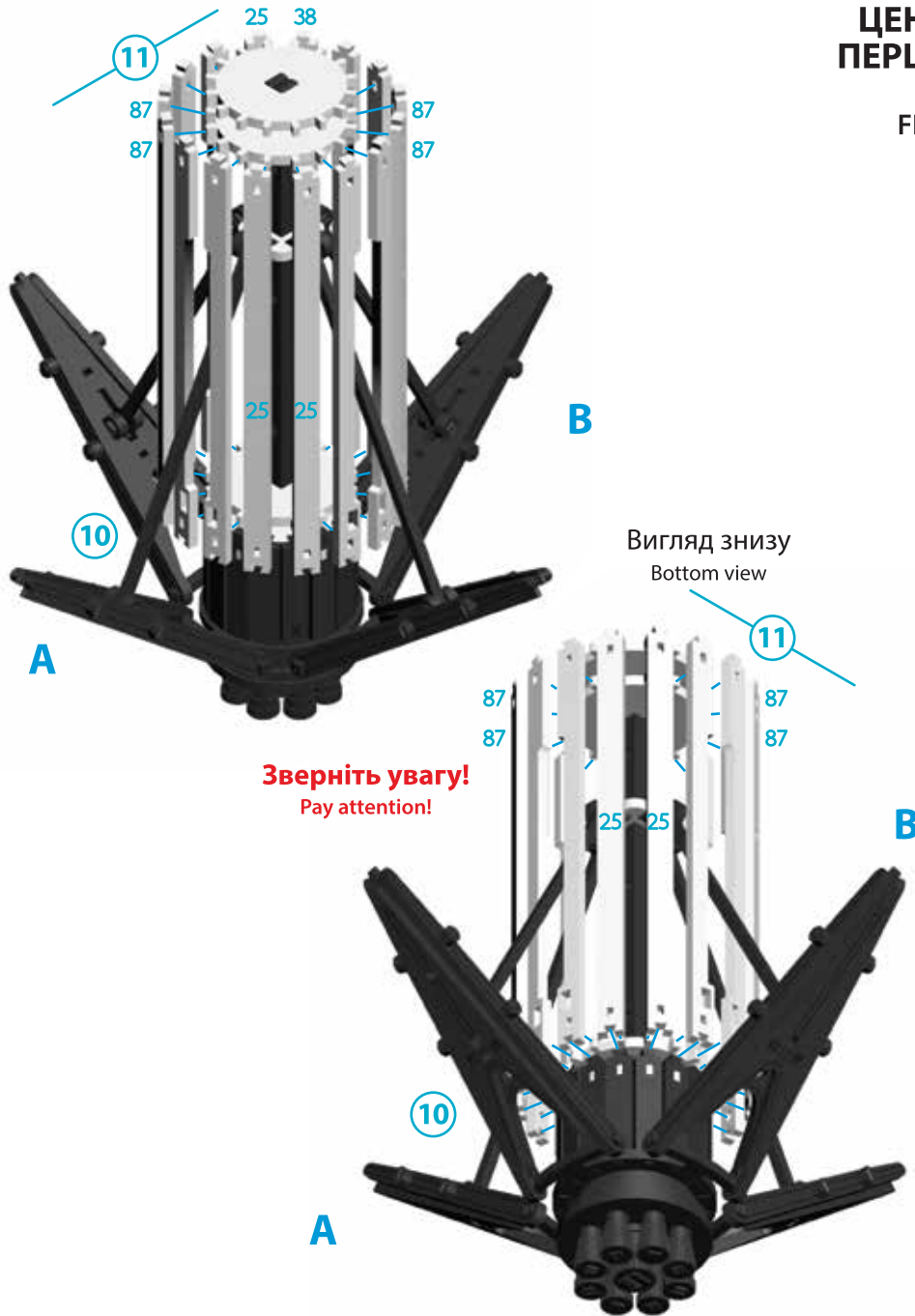
A

ЦЕНТРАЛЬНА ПЕРША СТУПІНЬ CENTRAL FIRST STAGE

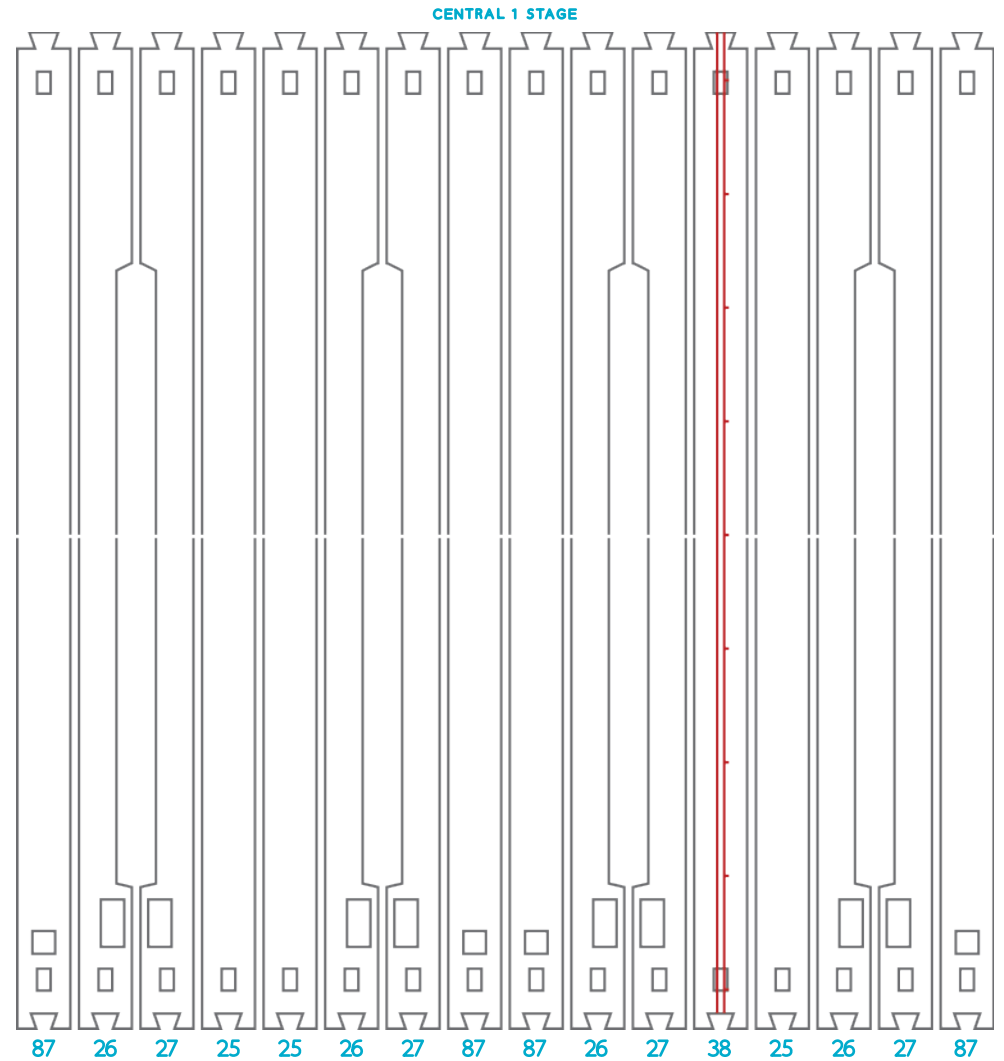
M (scale) = 1:1



ЦЕНТРАЛЬНА ПЕРША СТУПІНЬ CENTRAL FIRST STAGE

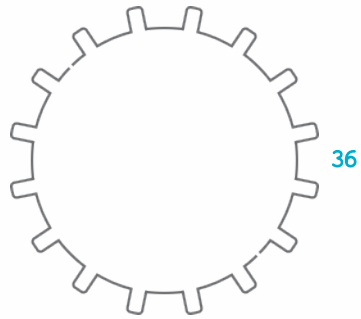


M (scale) = 1:1

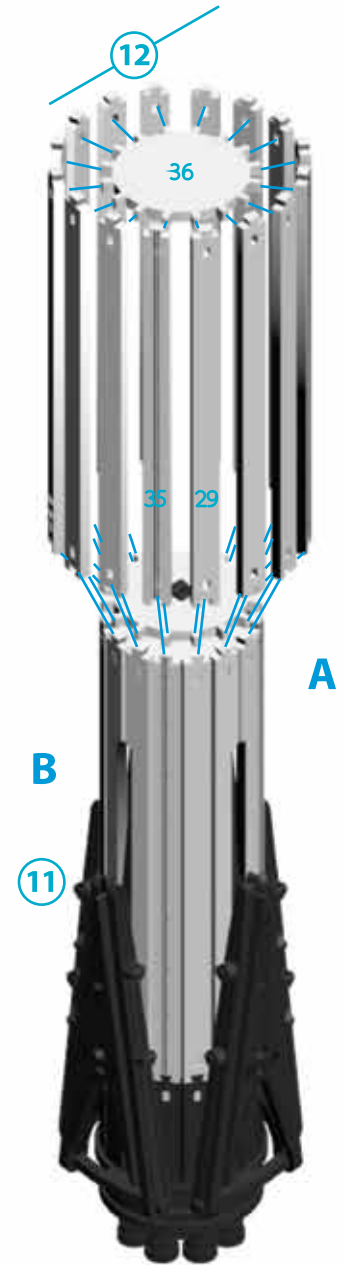
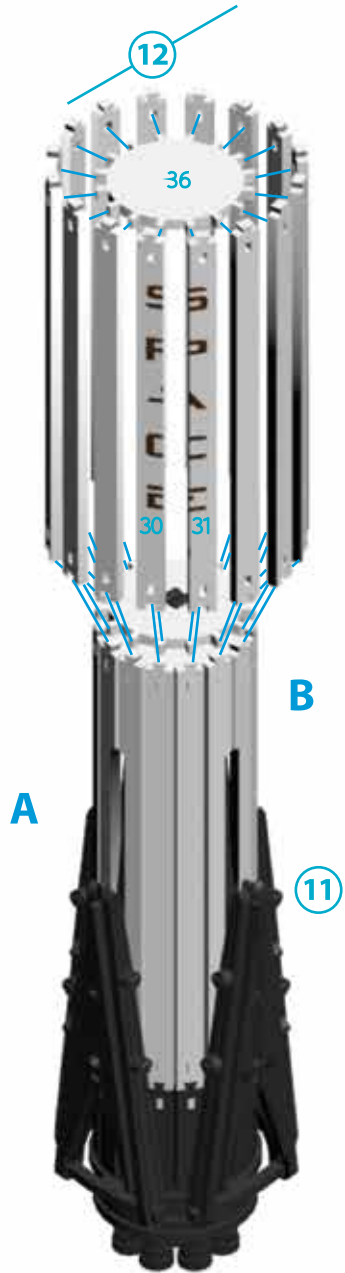
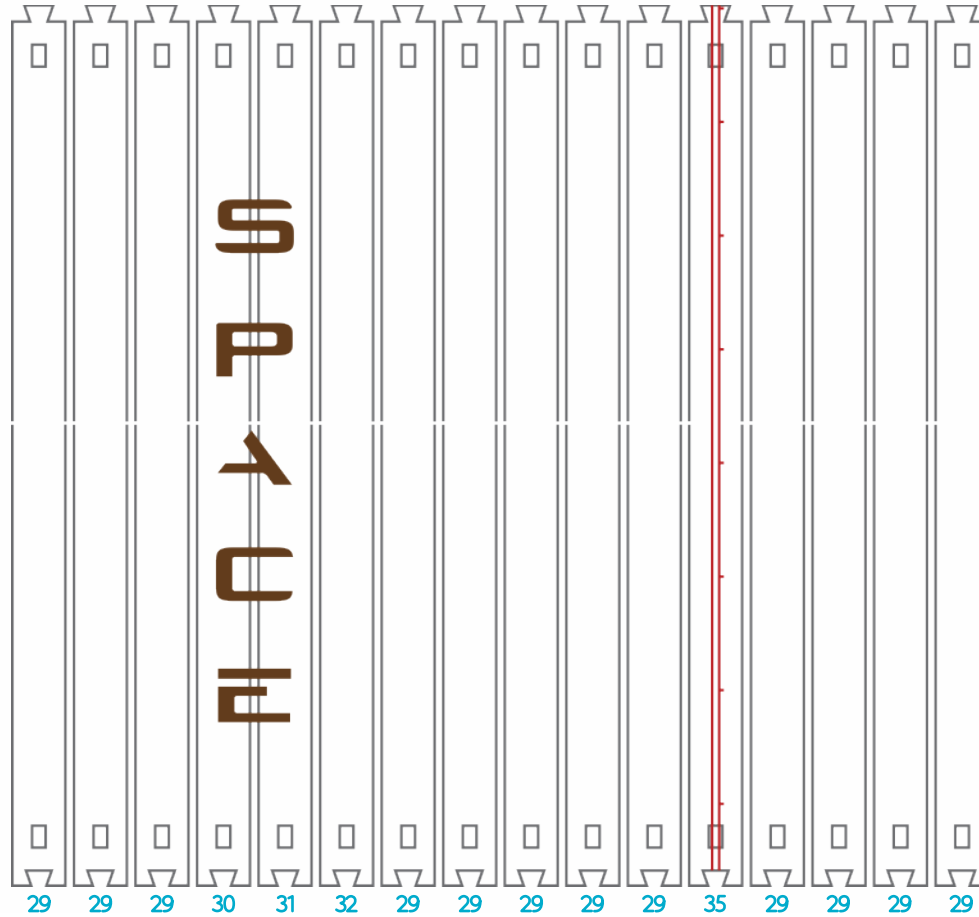


ЦЕНТРАЛЬНА
ПЕРША СТУПІНЬ
CENTRAL
FIRST STAGE

M (scale) = 1:1



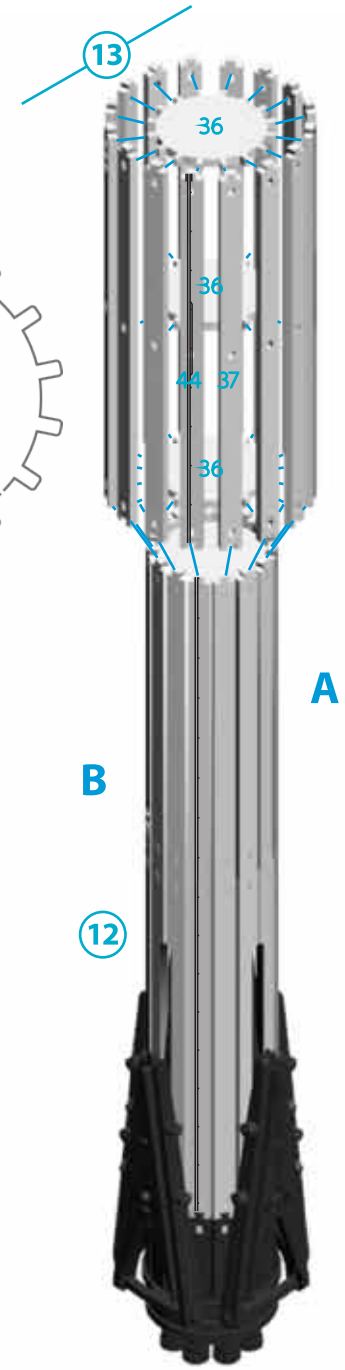
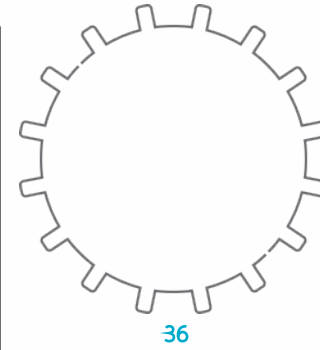
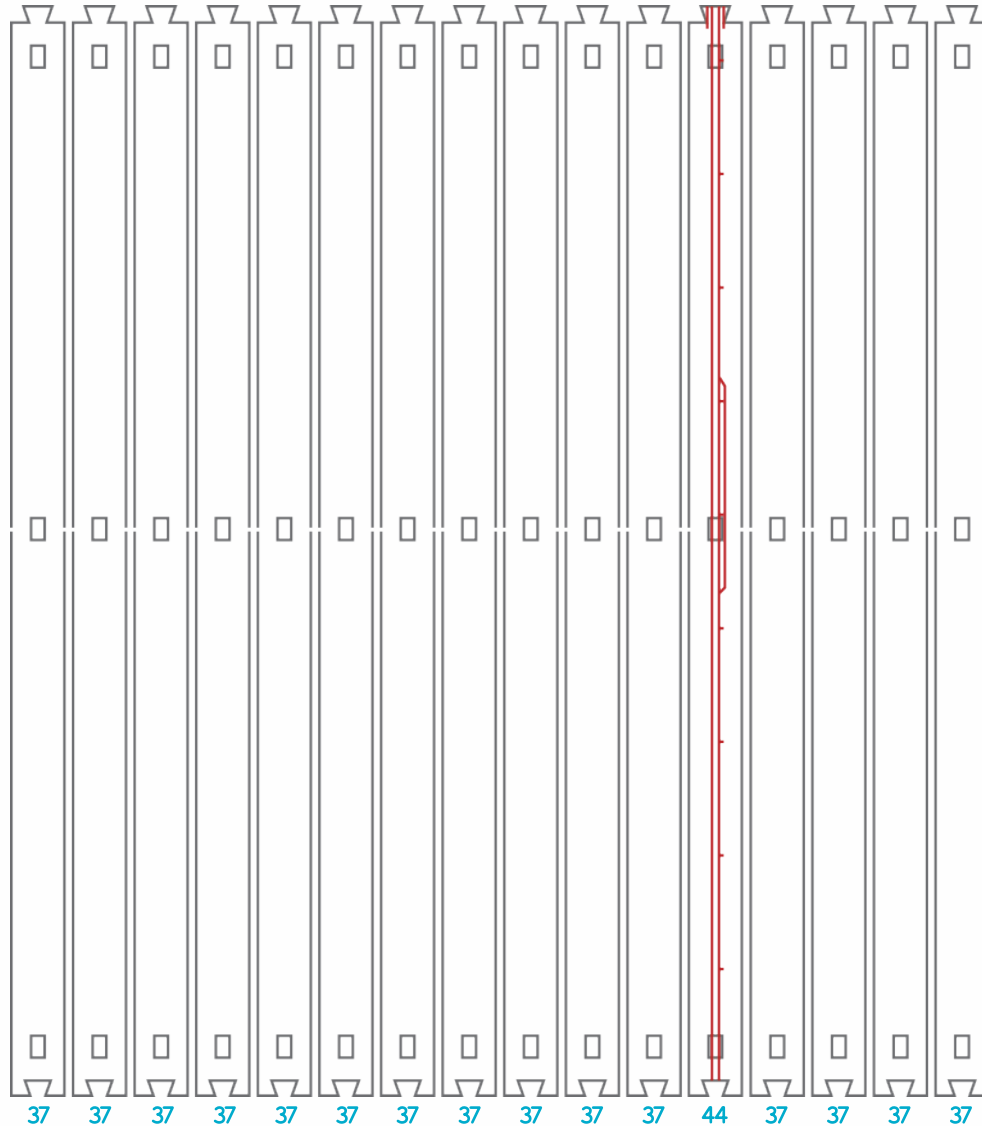
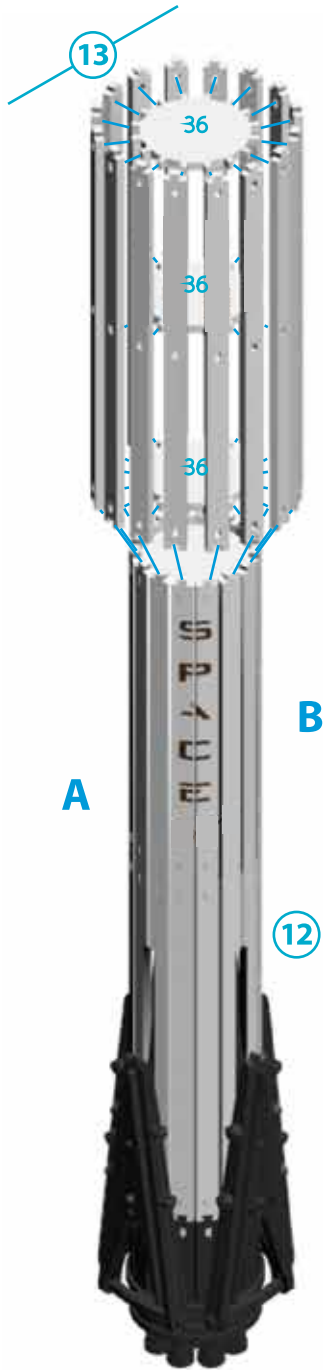
CENTRAL 1 STAGE



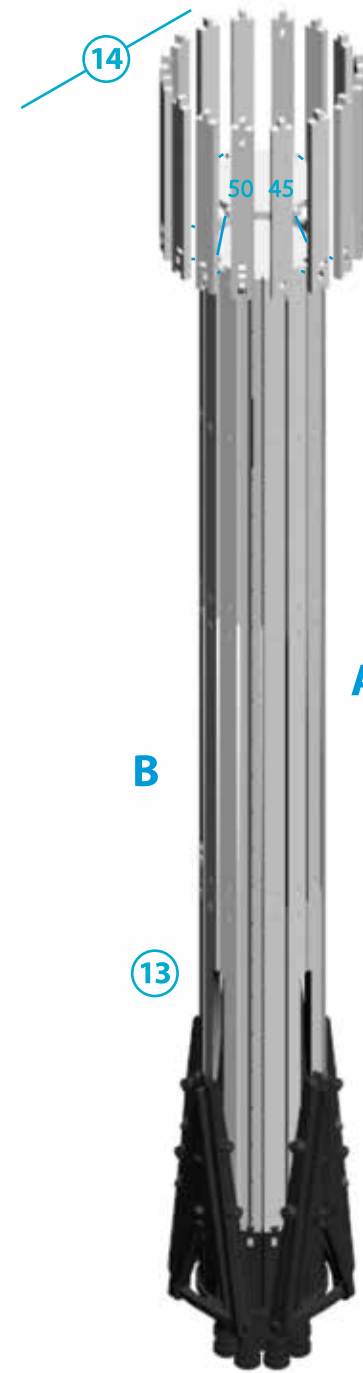
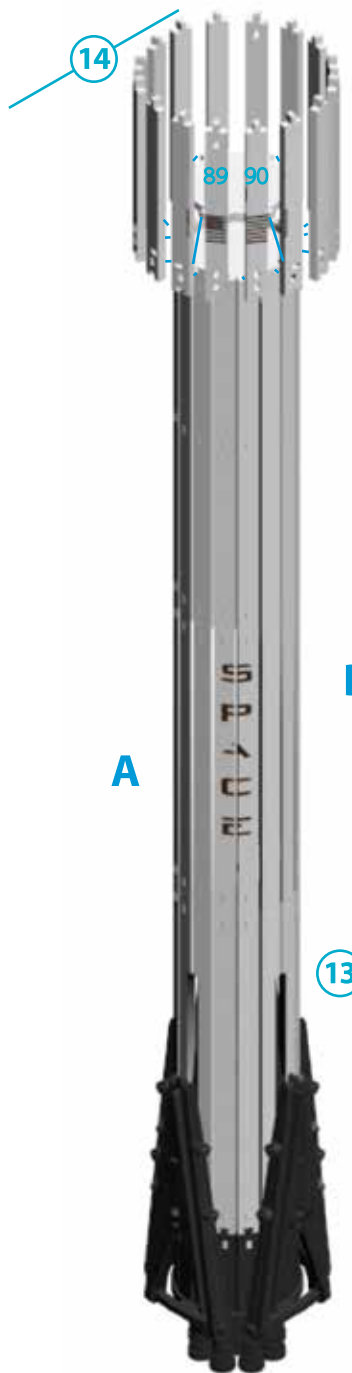
ЦЕНТРАЛЬНА ПЕРША СТУПІНЬ CENTRAL FIRST STAGE

M (scale) = 1:1

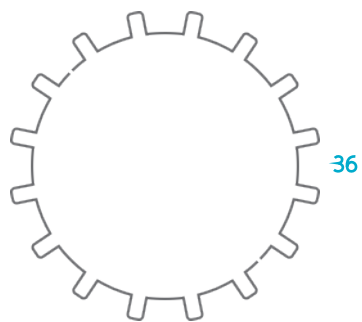
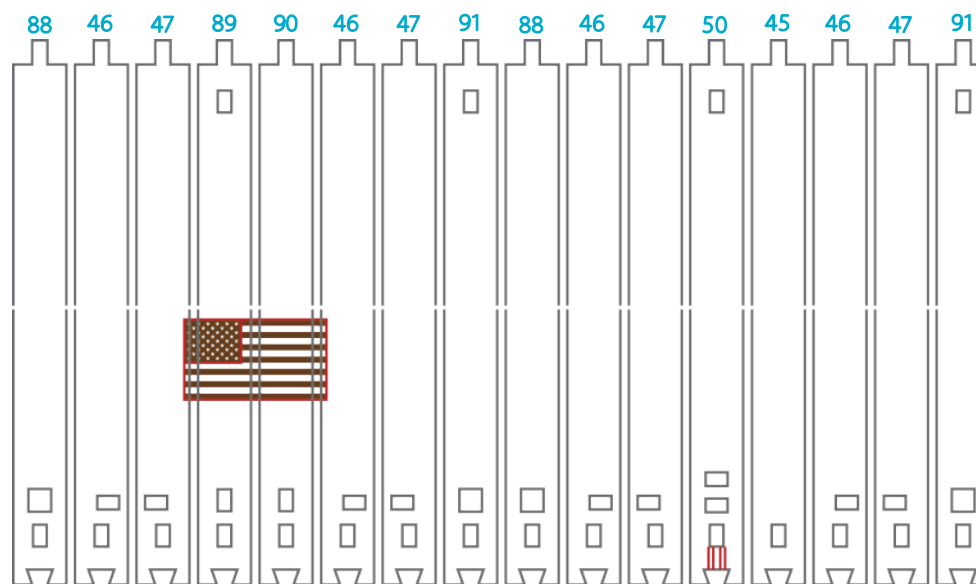
CENTRAL 1 STAGE



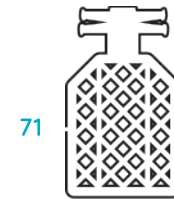
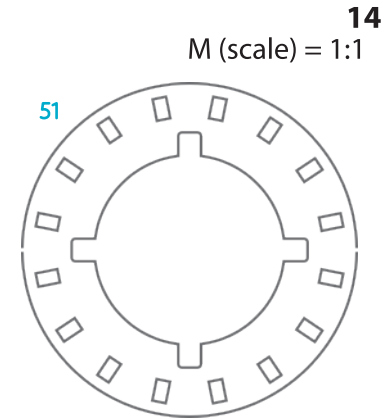
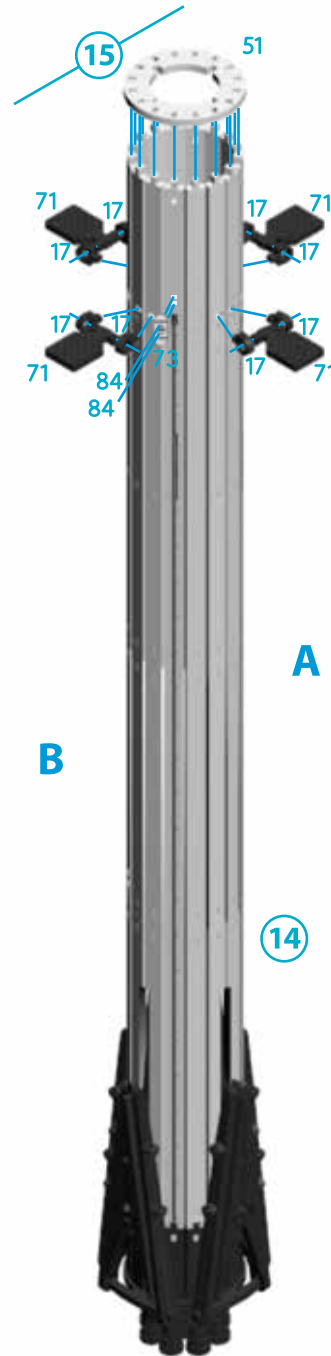
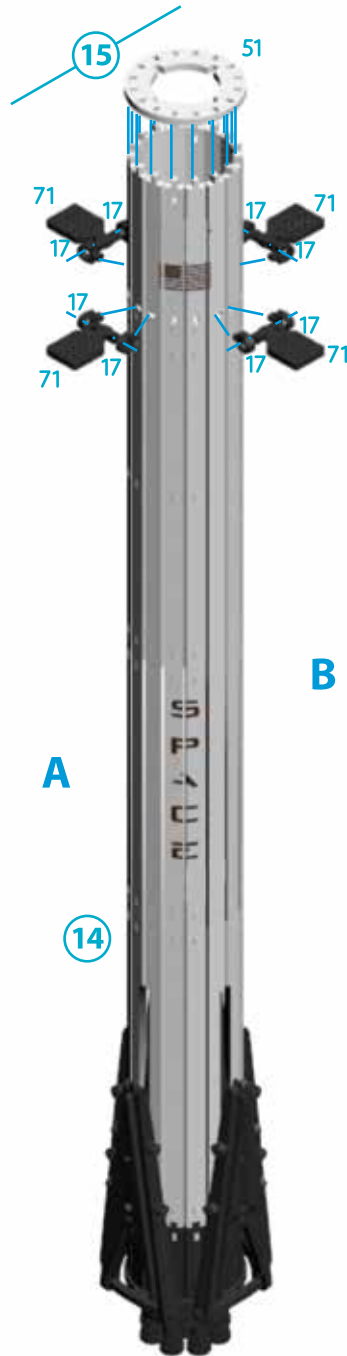
**ЦЕНТРАЛЬНА
ПЕРША СТУПІНЬ**
CENTRAL
FIRST STAGE



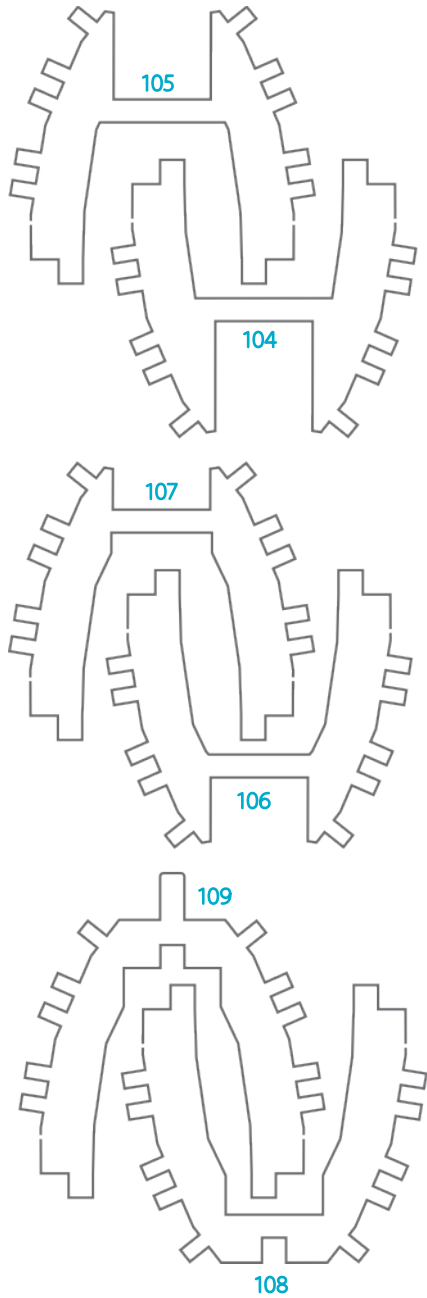
M (scale) = 1:1



**ЦЕНТРАЛЬНА
ПЕРША СТУПІНЬ**
CENTRAL
FIRST STAGE



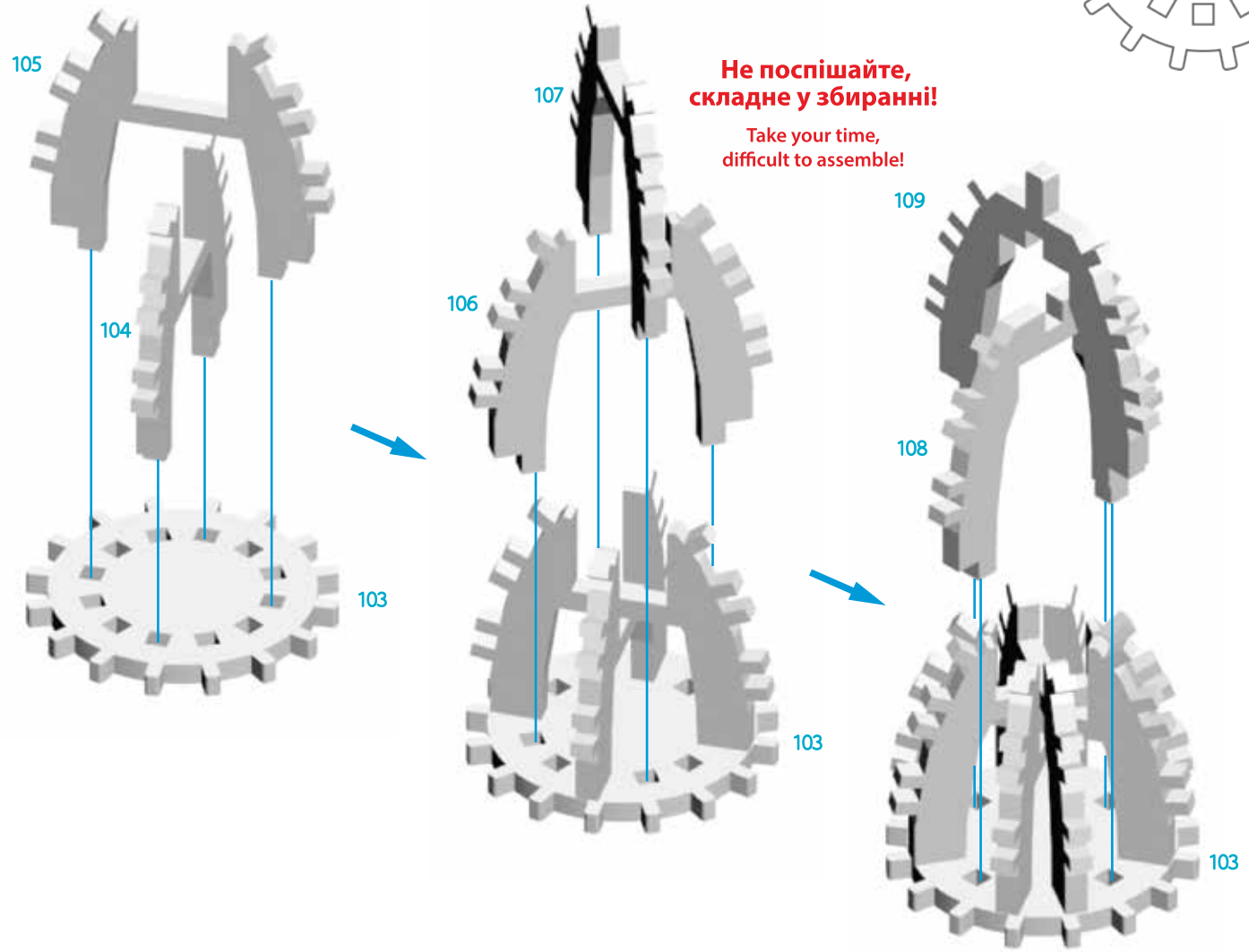
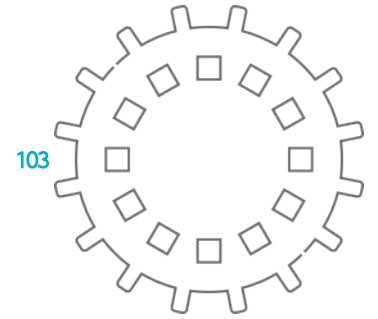
M (scale) = 1:1



ЛІВА ТА ПРАВА ПЕРШІ СТУПЕНІ

LEFT AND RIGHT
FIRST STAGES

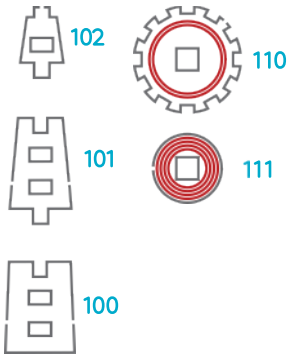
15
M (scale) = 1:1



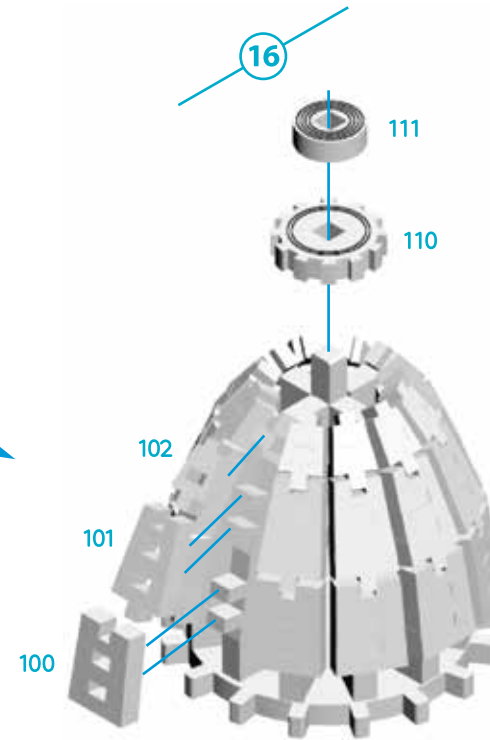
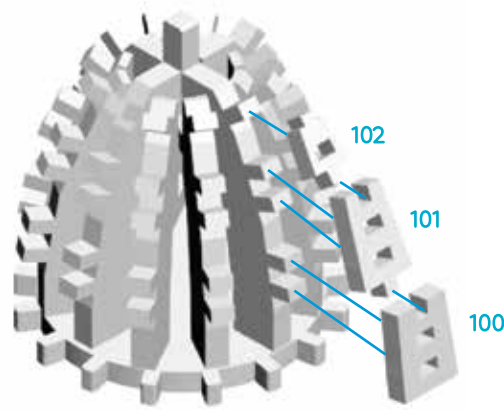
**Не поспішайте,
складне у збиранні!**

Take your time,
difficult to assemble!

M (scale) = 1:1



ЛІВА ТА ПРАВА ПЕРШІ СТУПЕНІ LEFT AND RIGHT FIRST STAGES

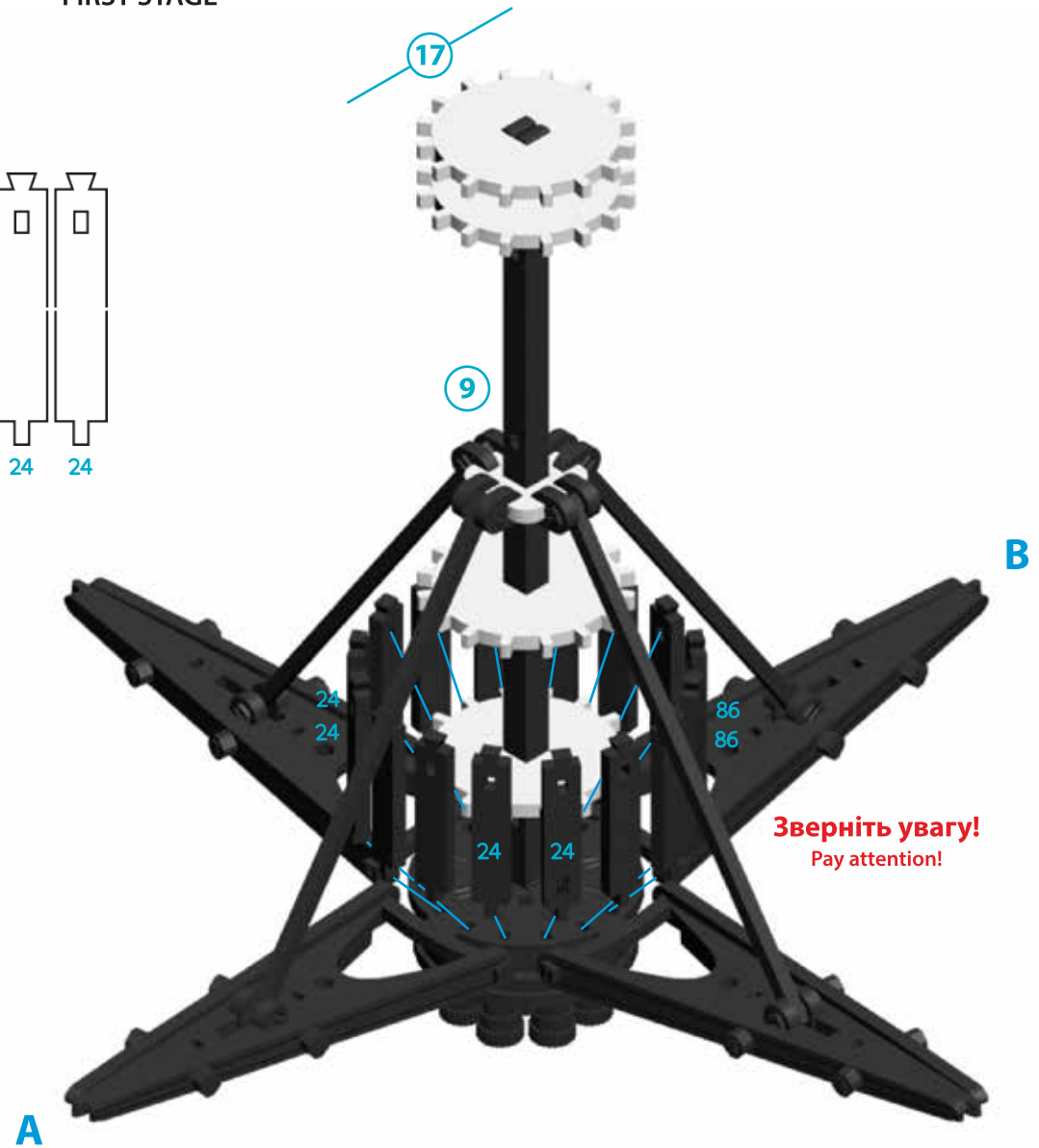
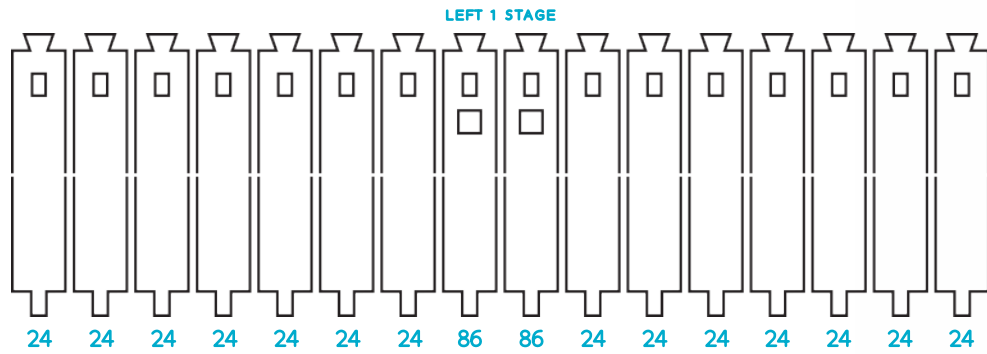


**Не поспішайте,
складне у збиранні!**

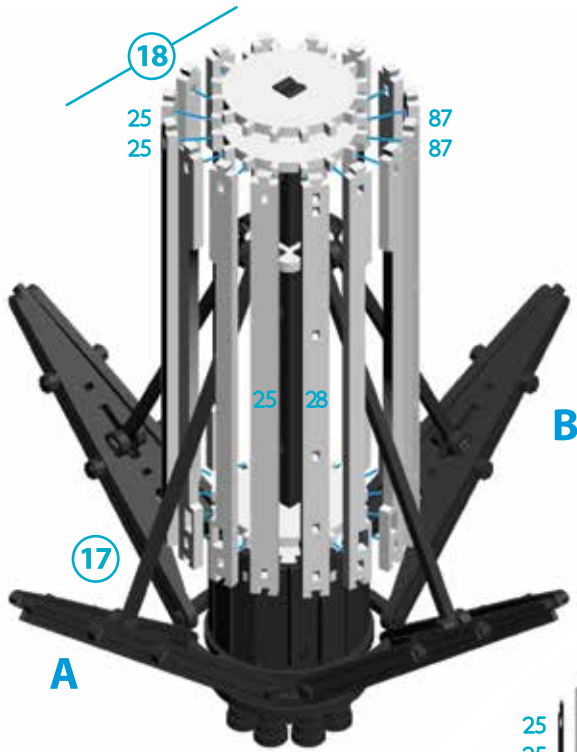
Take your time,
difficult to assemble!

ЛІВА ПЕРША СТУПІНЬ LEFT FIRST STAGE

M (scale) = 1:1

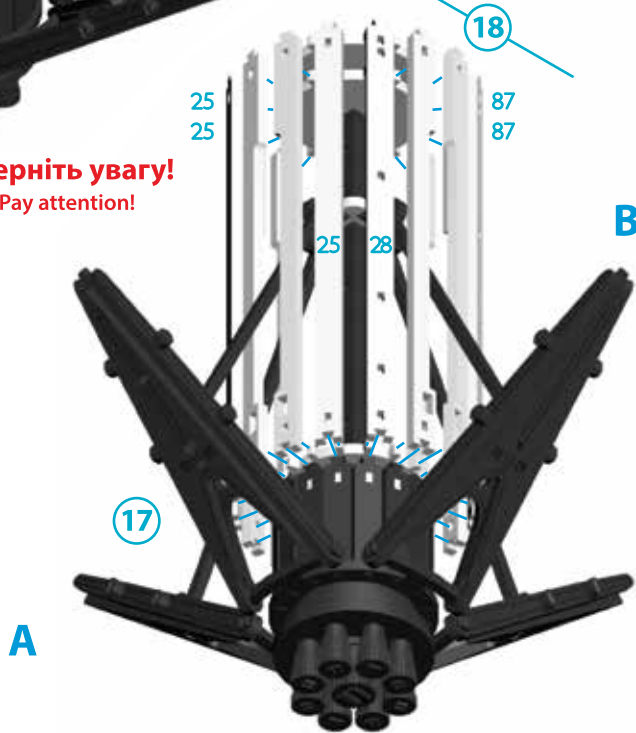


ЛІВА ПЕРША СТУПІНЬ LEFT FIRST STAGE



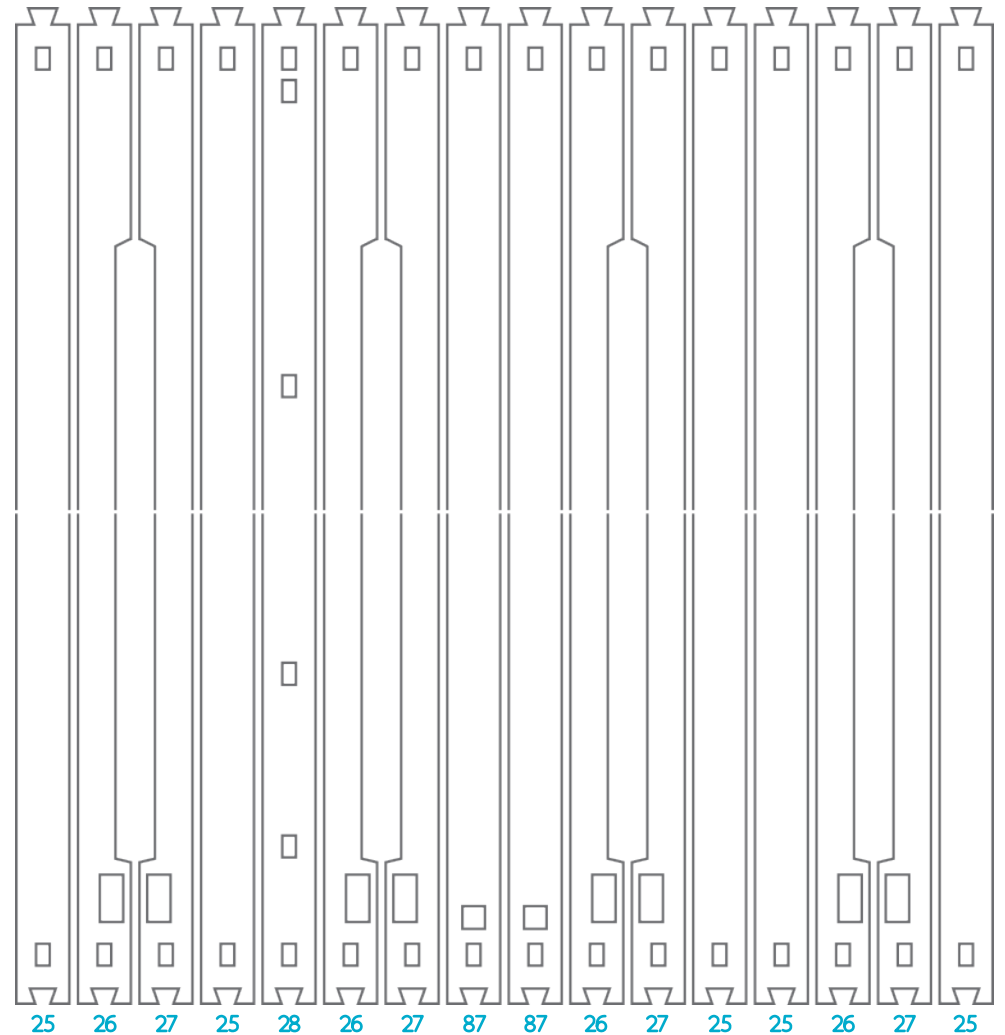
Вигляд знизу
Bottom view

Зверніть увагу!
Pay attention!



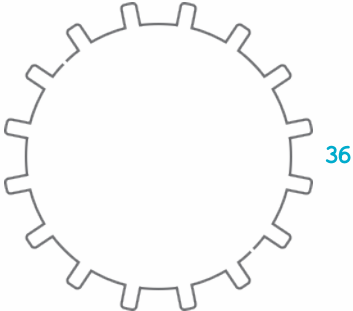
LEFT 1 STAGE

M (scale) = 1:1

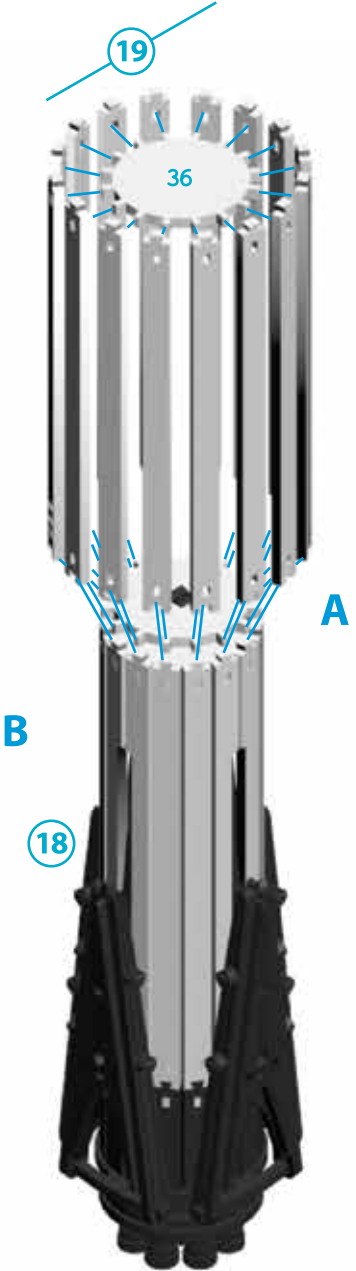
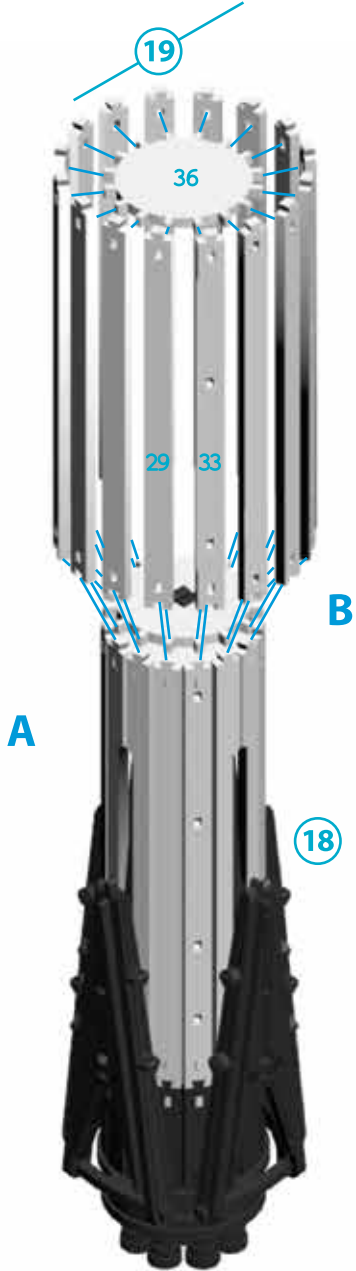
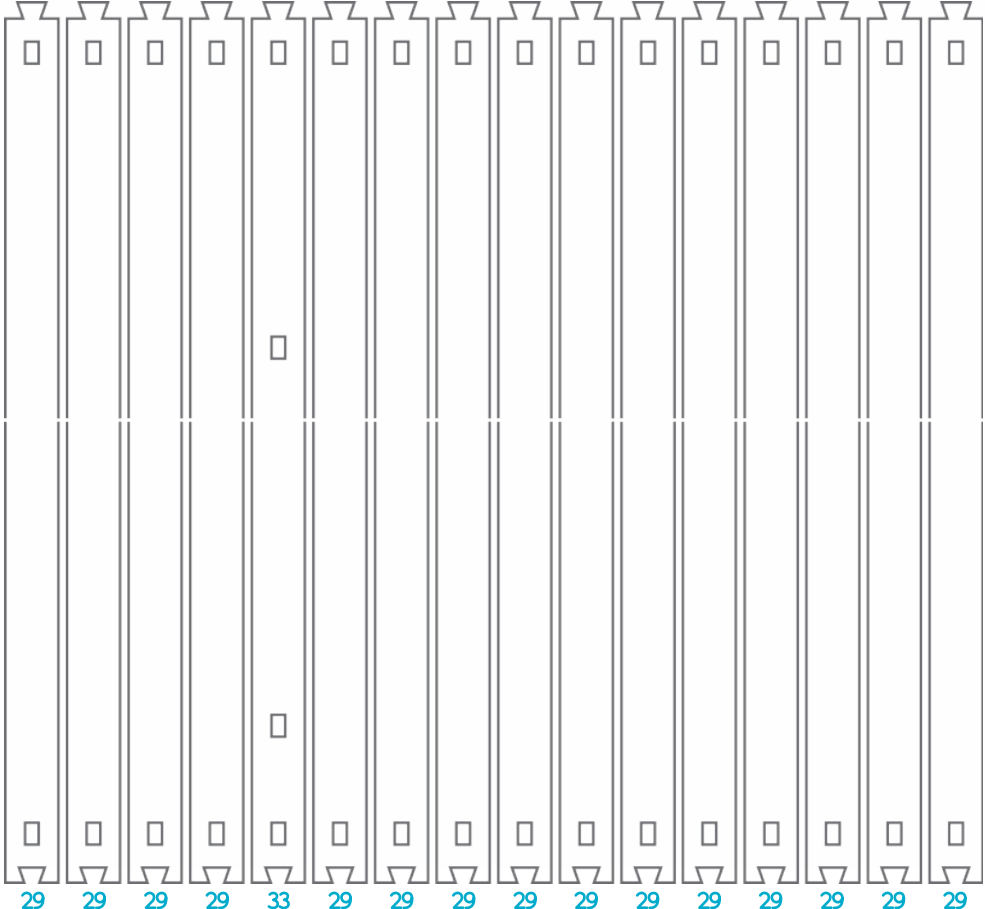


**ЛІВА
ПЕРША СТУПІНЬ
LEFT
FIRST STAGE**

M (scale) = 1:1



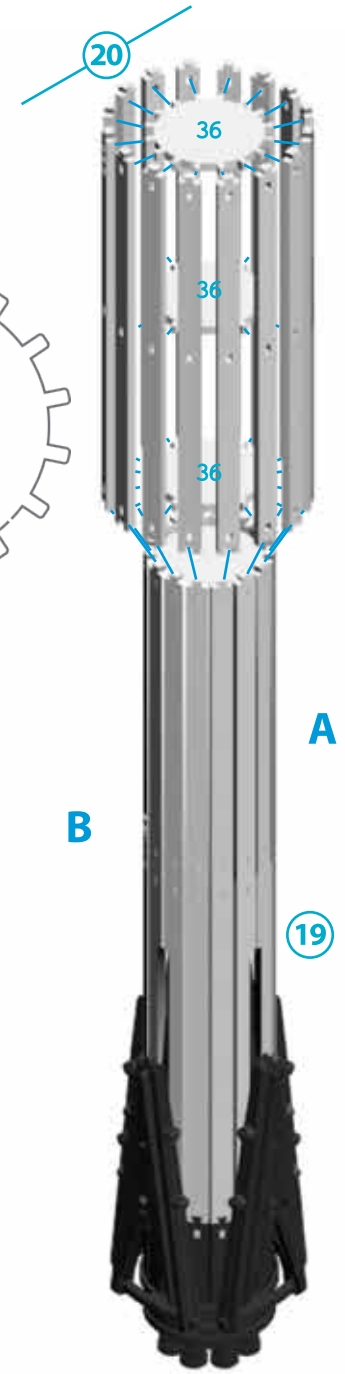
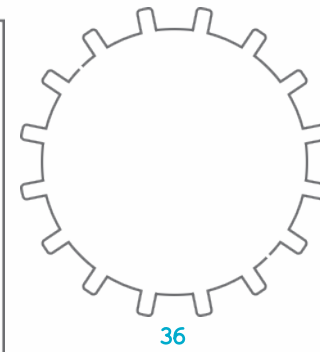
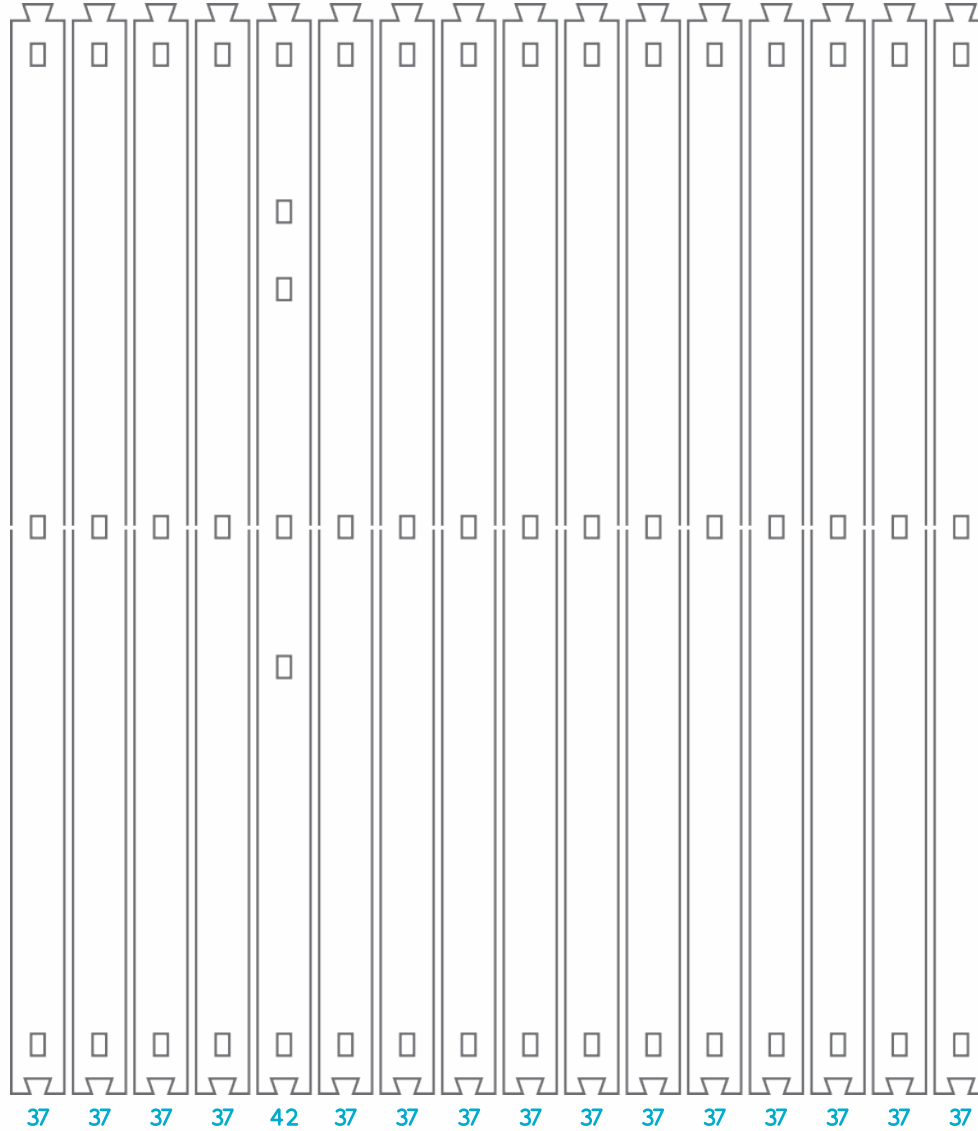
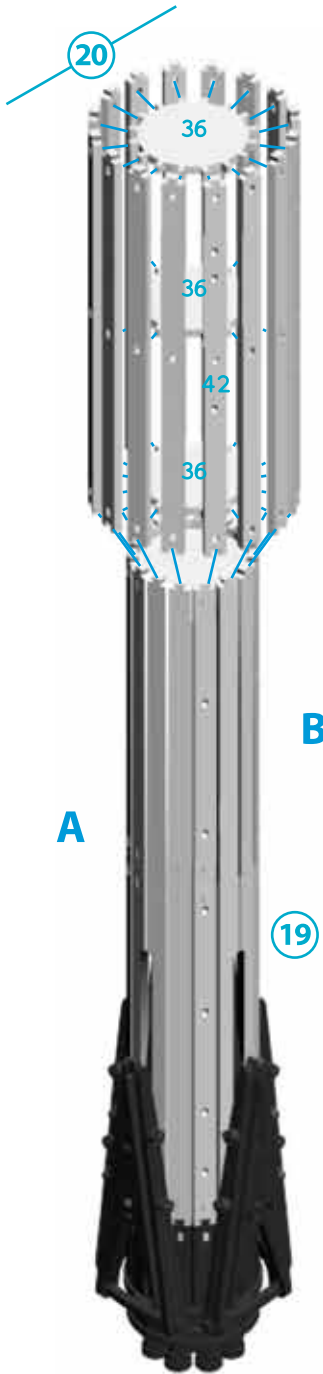
LEFT 1 STAGE



ЛІВА ПЕРША СТУПІНЬ LEFT FIRST STAGE

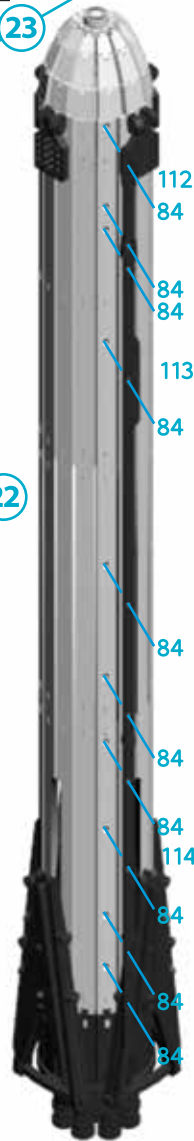
M (scale) = 1:1

LEFT 1 STAGE

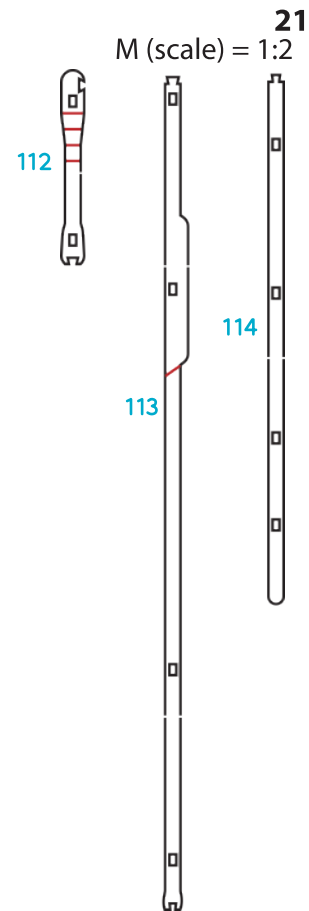




**ЛІВА
ПЕРША СТУПІНЬ
LEFT
FIRST STAGE**



M (scale) = 1:4



M (scale) = 1:1



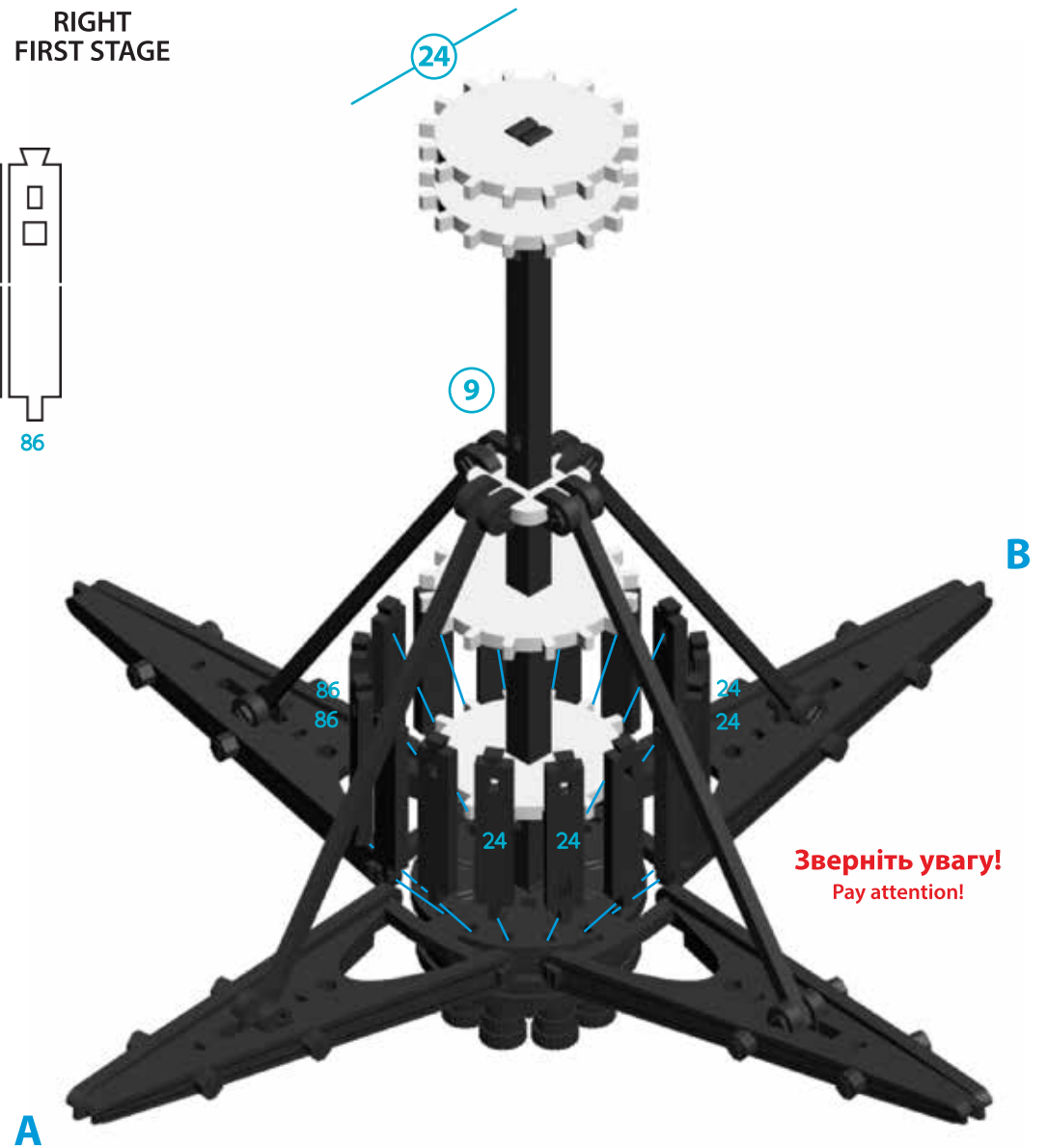
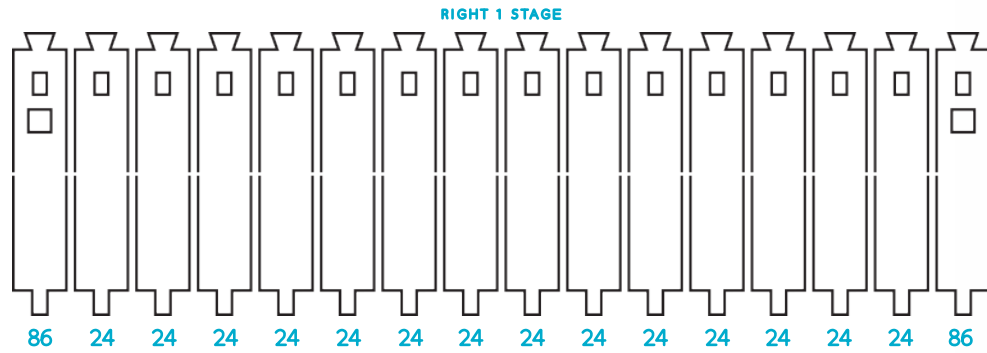
M (scale) = 1:1

LEFT 1 STAGE



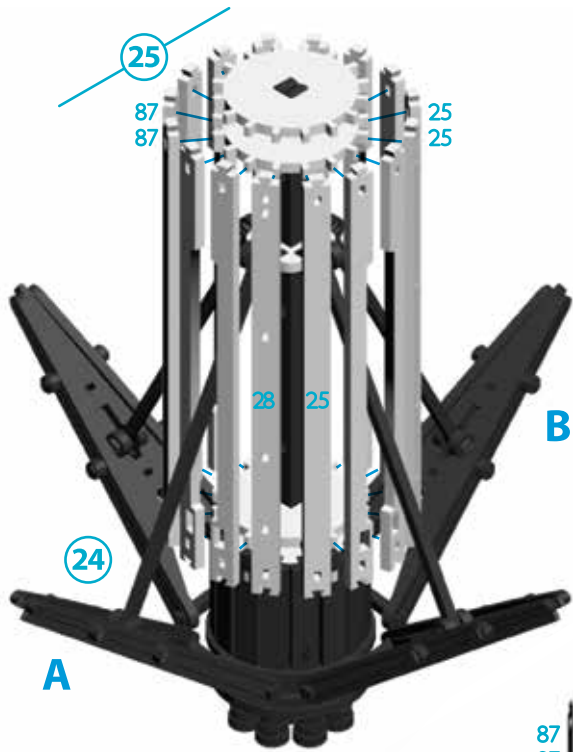
**ПРАВА
ПЕРША СТУПІНЬ
RIGHT
FIRST STAGE**

M (scale) = 1:1

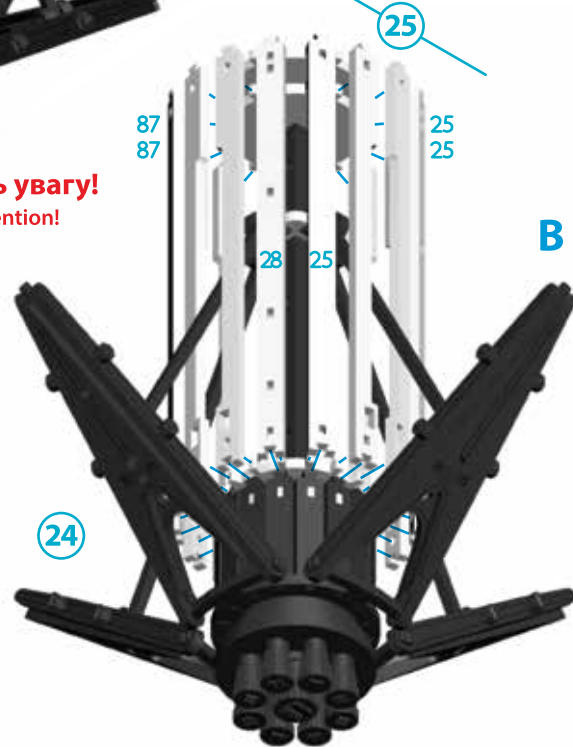


ПРАВА ПЕРША СТУПІНЬ RIGHT FIRST STAGE

M (scale) = 1:1

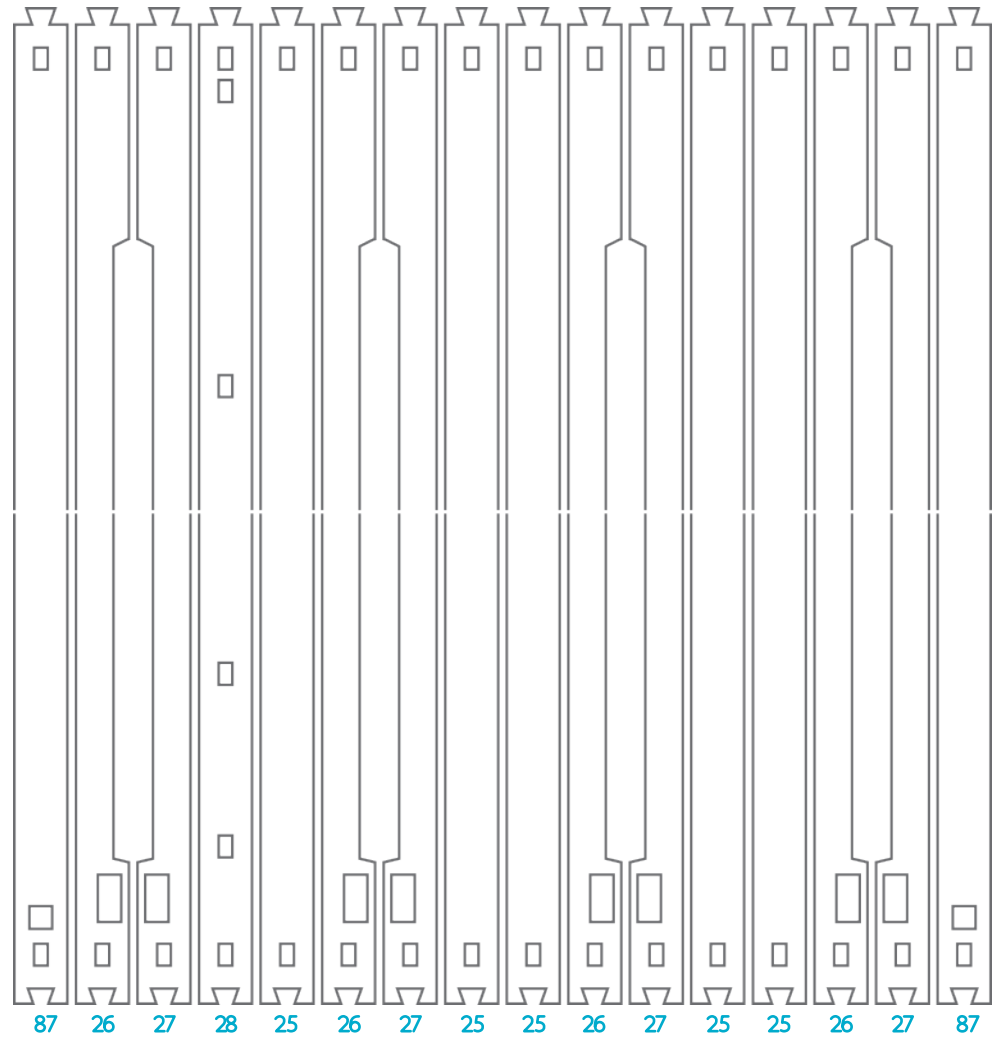


Вигляд знизу
Bottom view



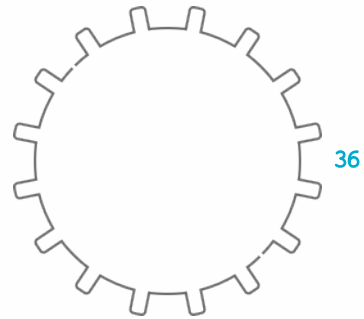
Зверніть увагу!
Pay attention!

RIGHT 1 STAGE

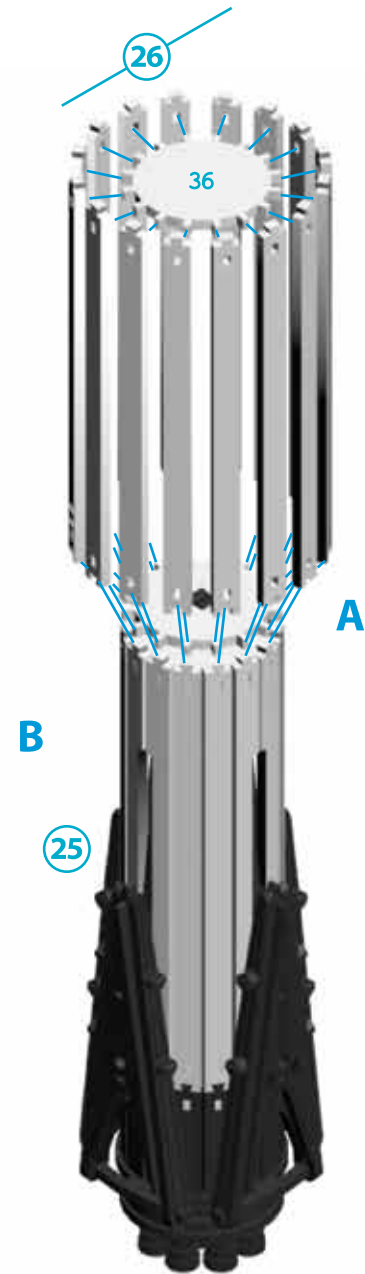
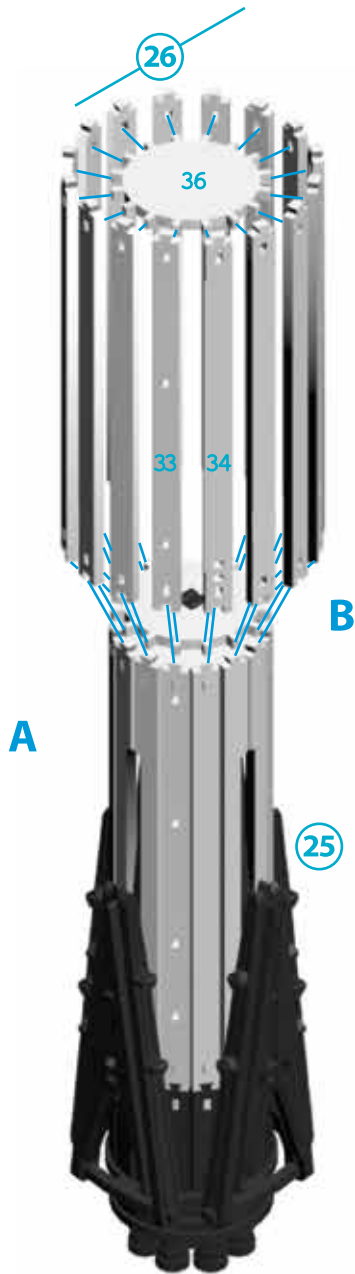
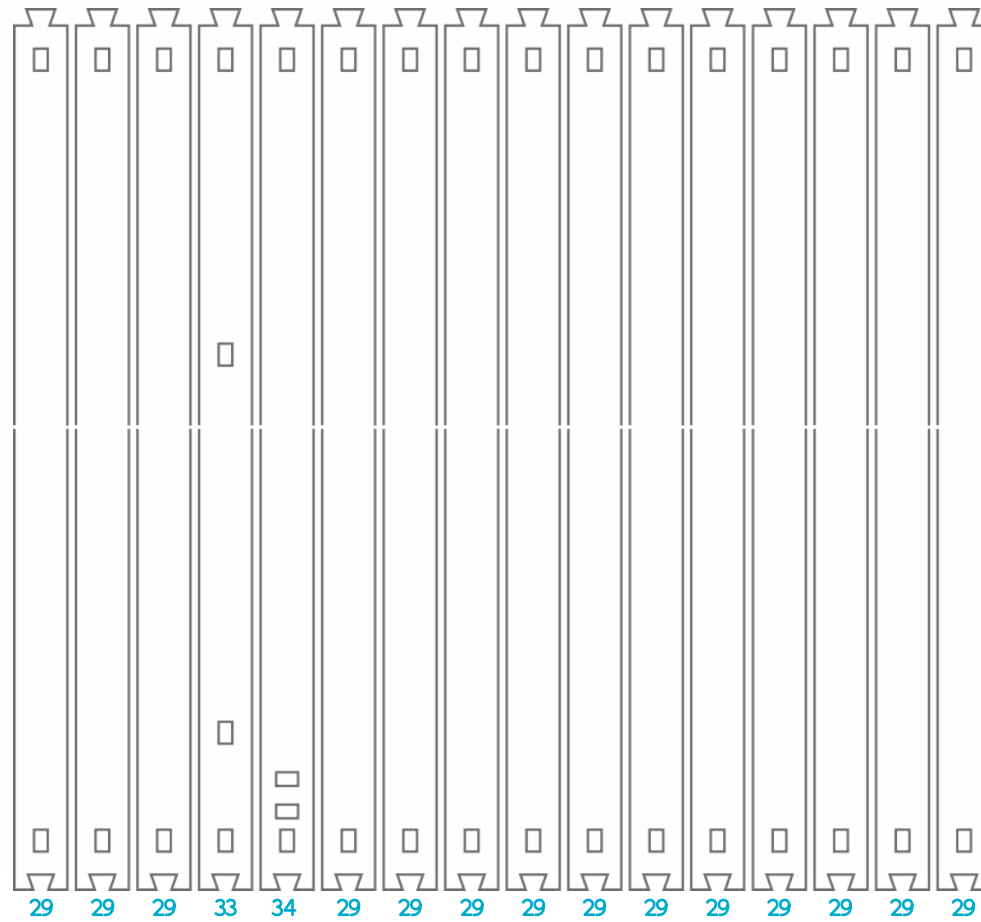


**ПРАВА
ПЕРША СТУПІНЬ**
RIGHT
FIRST STAGE

M (scale) = 1:1



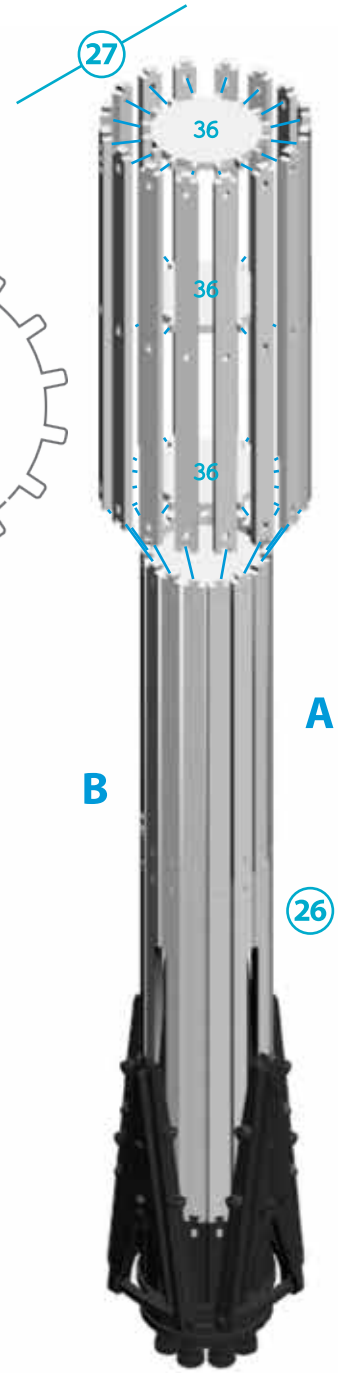
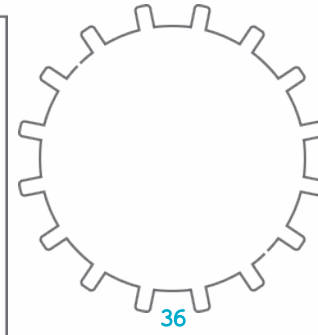
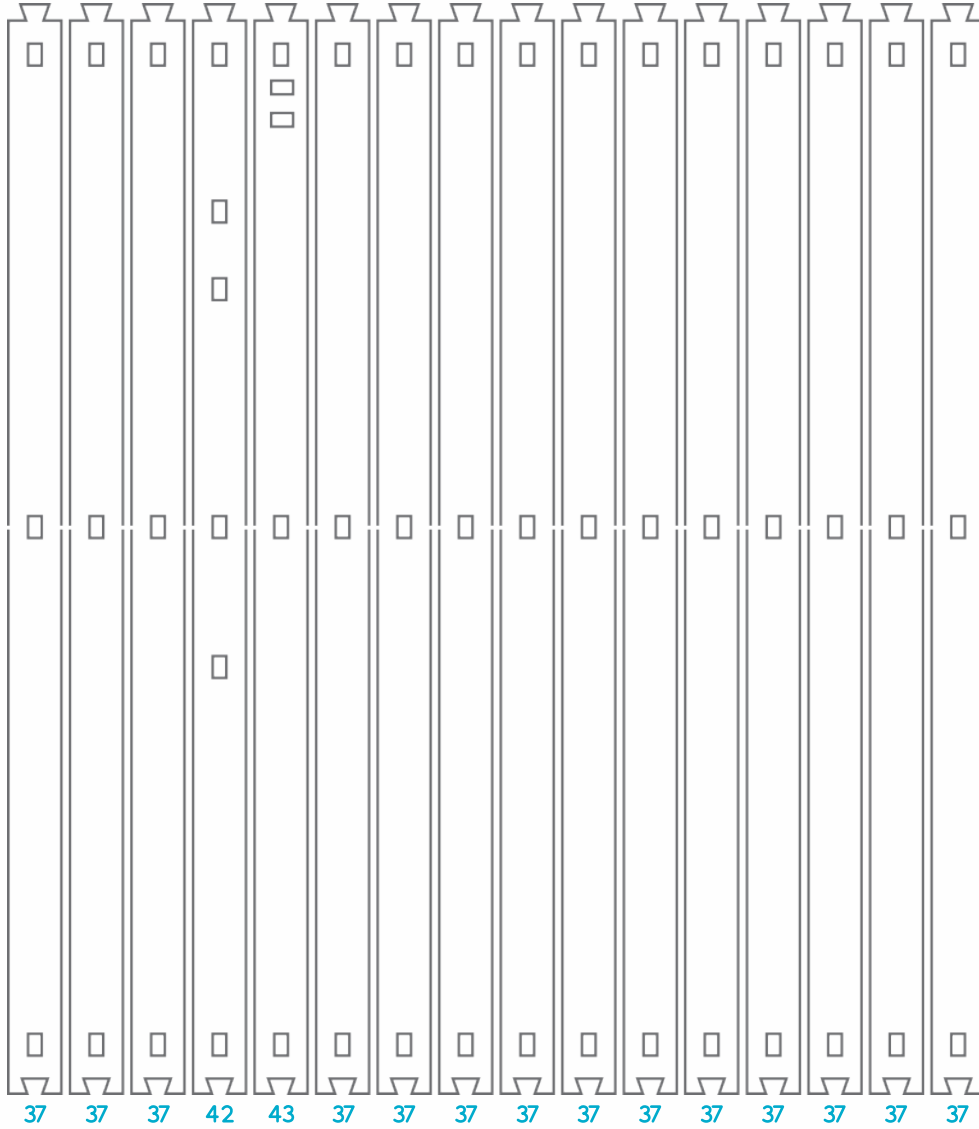
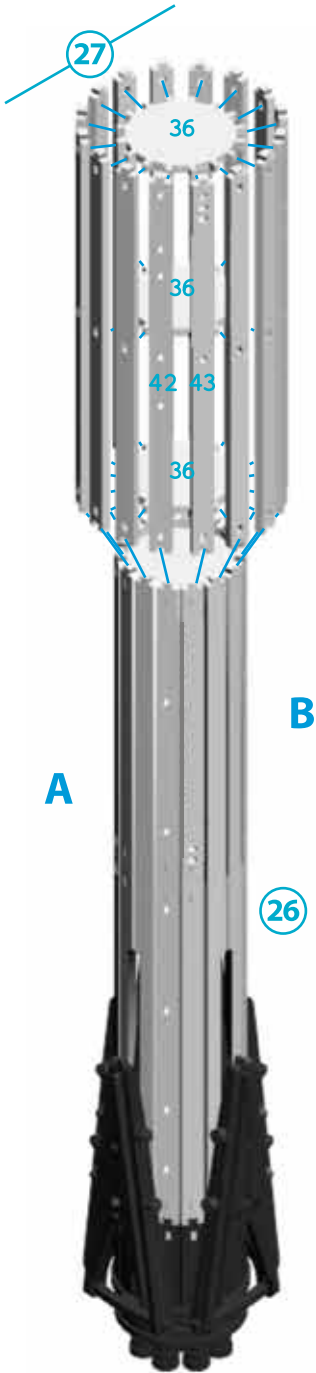
RIGHT 1 STAGE

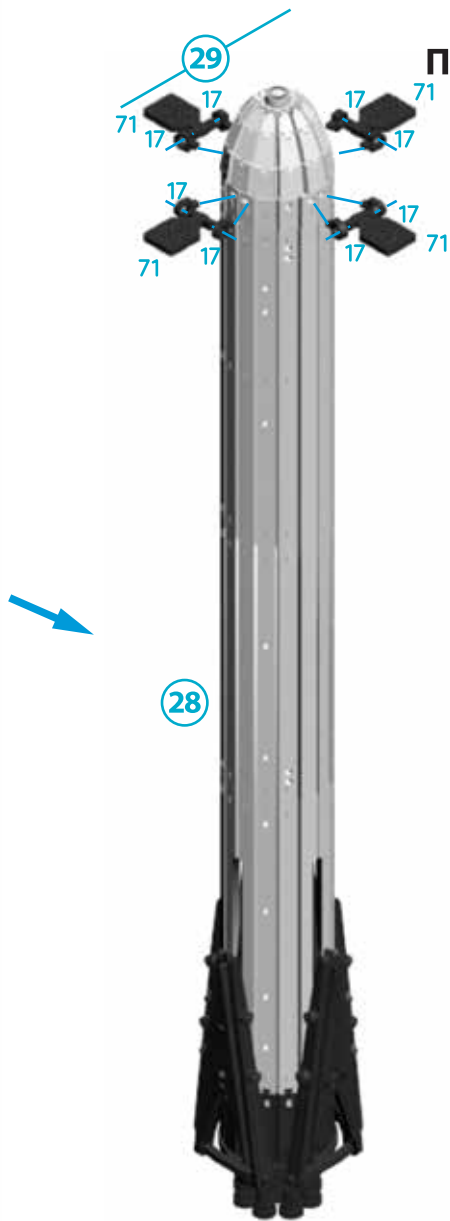
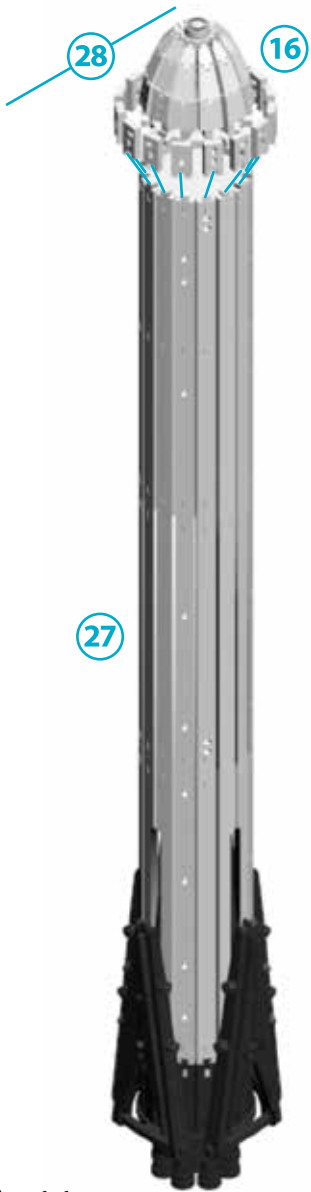


**ПРАВА
ПЕРША СТУПІНЬ
RIGHT
FIRST STAGE**

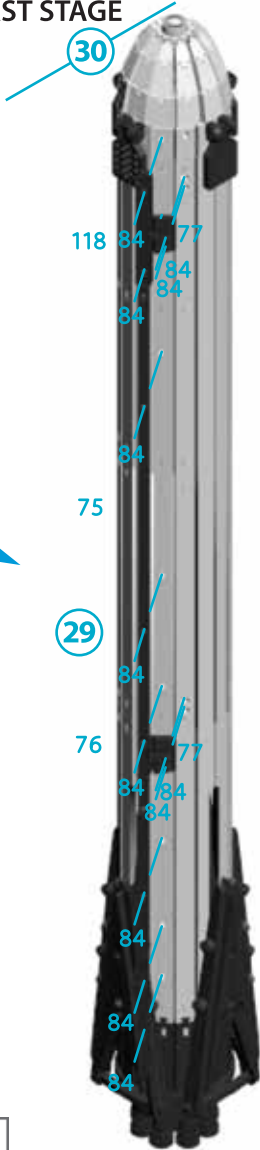
M (scale) = 1:1

RIGHT 1 STAGE

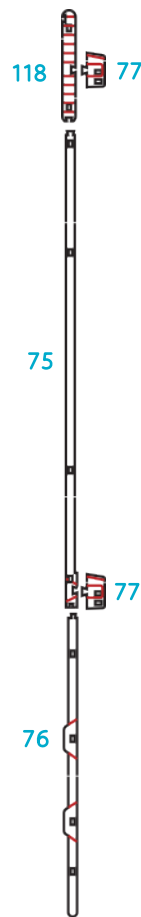




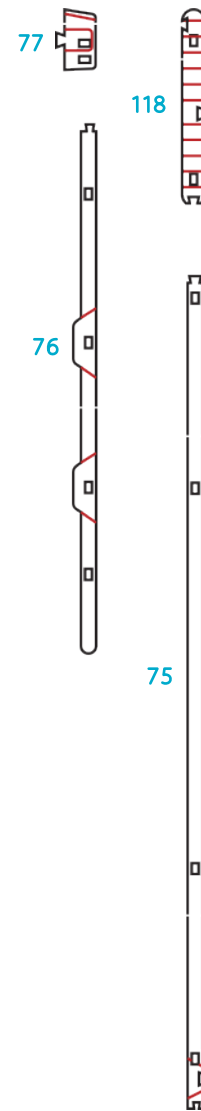
**ПРАВА
ПЕРША СТУПІНЬ
RIGHT
FIRST STAGE**



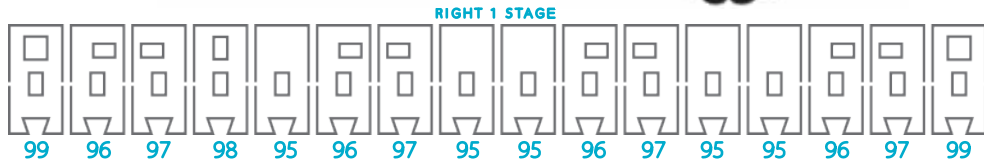
M (scale) = 1:4



M (scale) = 1:2



M (scale) = 1:1

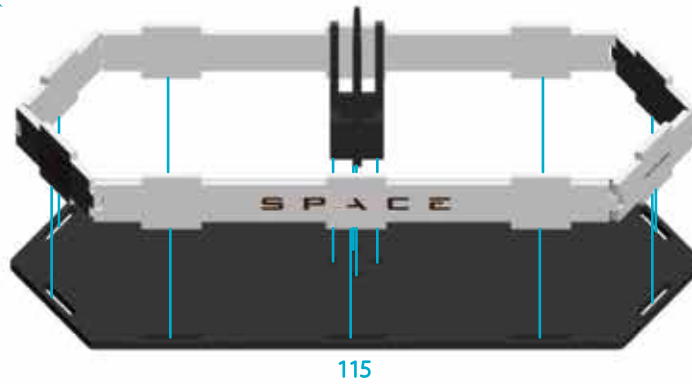
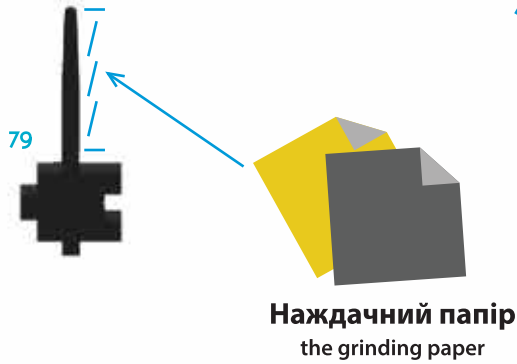
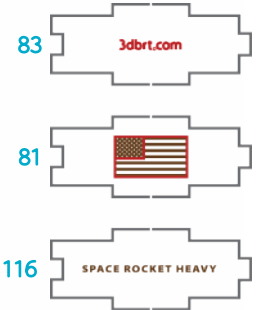
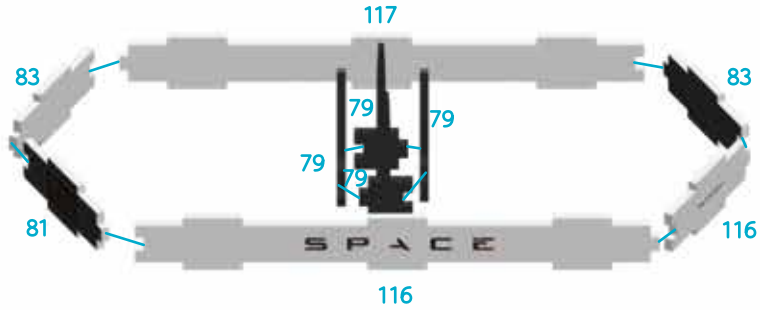


M (scale) = 1:1

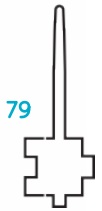


ПІДСТАВКА STAND

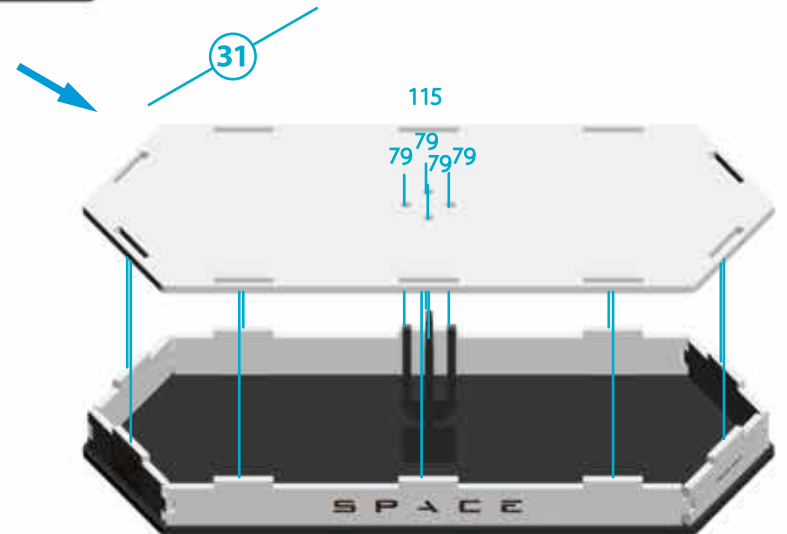
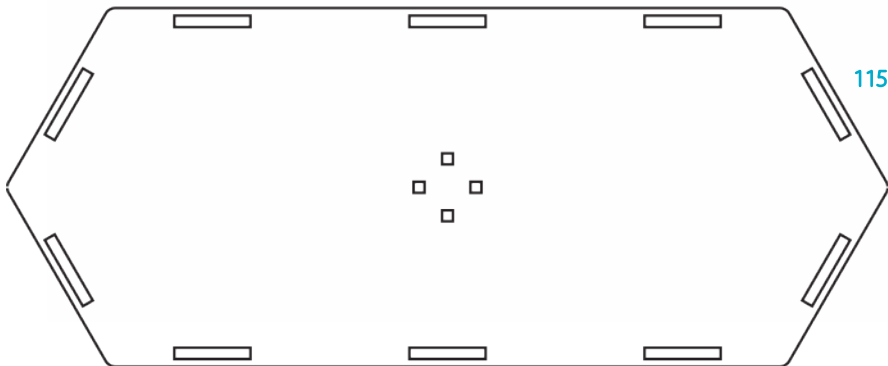
M (scale) = 1:2



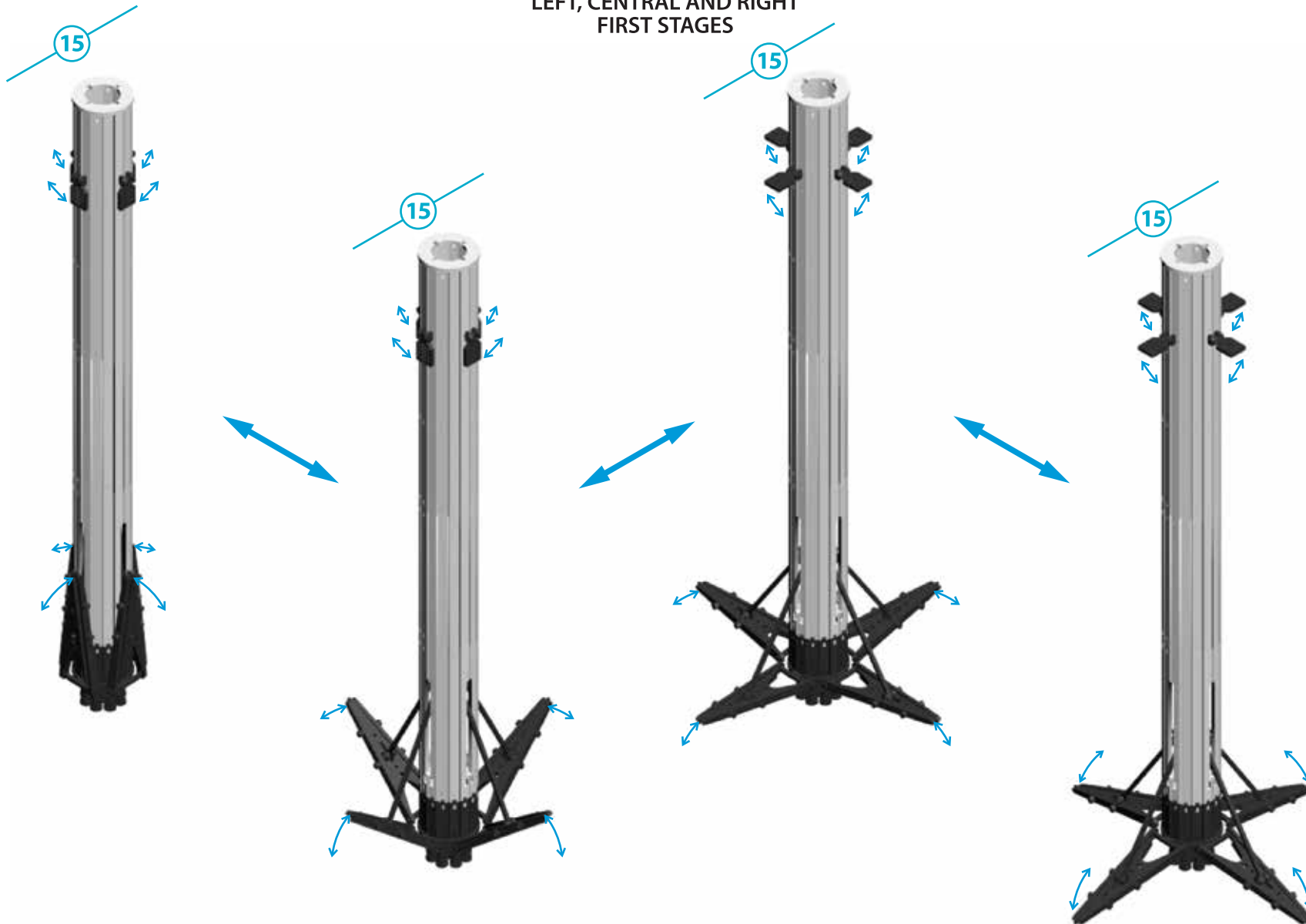
Зверніть увагу!
Pay attention!



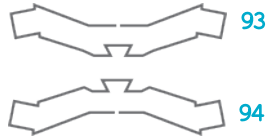
M (scale) = 1:2



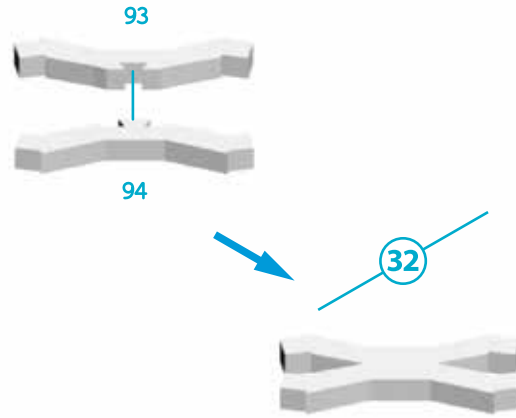
**ЛІВА, ЦЕНТРАЛЬНА ТА ПРАВА
ПЕРШІ СТУПЕНІ**
LEFT, CENTRAL AND RIGHT
FIRST STAGES



M (scale) = 1:2



**ЦЕНТРАЛЬНА
ПЕРША СТУПІНЬ**
CENTRAL
FIRST STAGE



M (scale) = 1:2

LEFT 1 STAGE



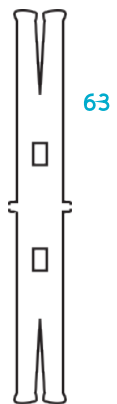
CENTRAL 1 STAGE



RIGHT 1 STAGE



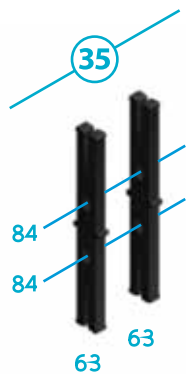
M (scale) = 1:1



63



84

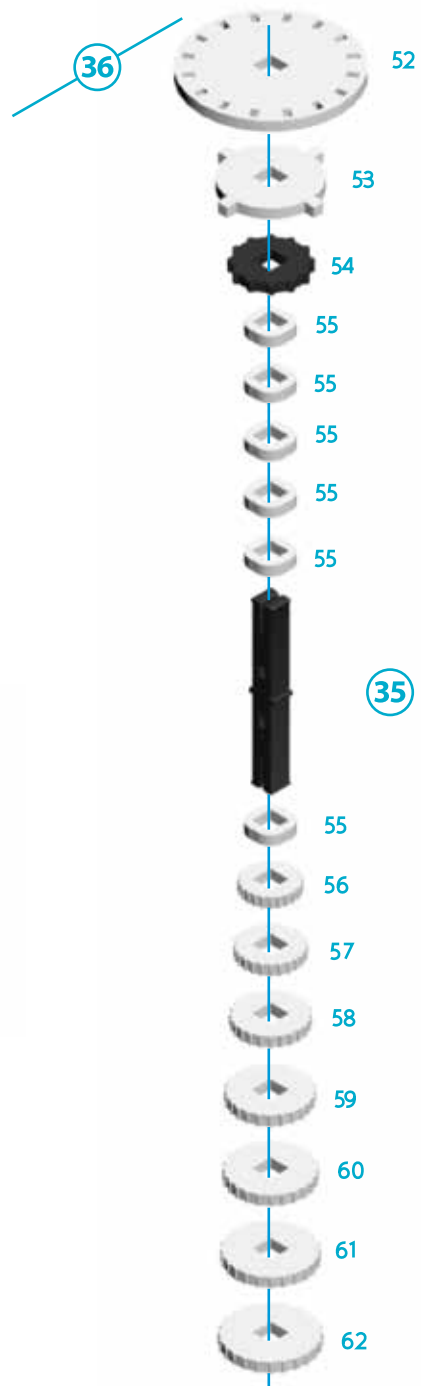


84

84

63

63



36

52

53

54

55

55

55

55

55

35

55

56

57

58

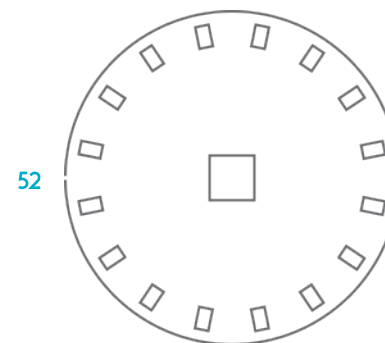
59

60

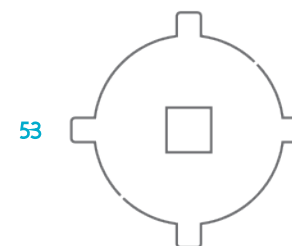
61

62

ДРУГА СТУПІНЬ SECOND STAGE



52



53

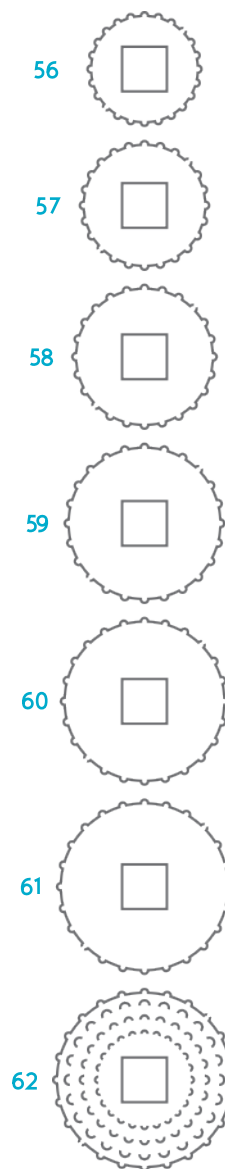


54



55

31
M (scale) = 1:1



56

57

58

59

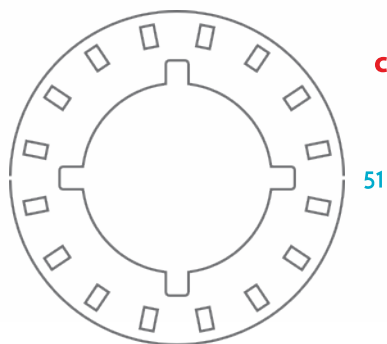
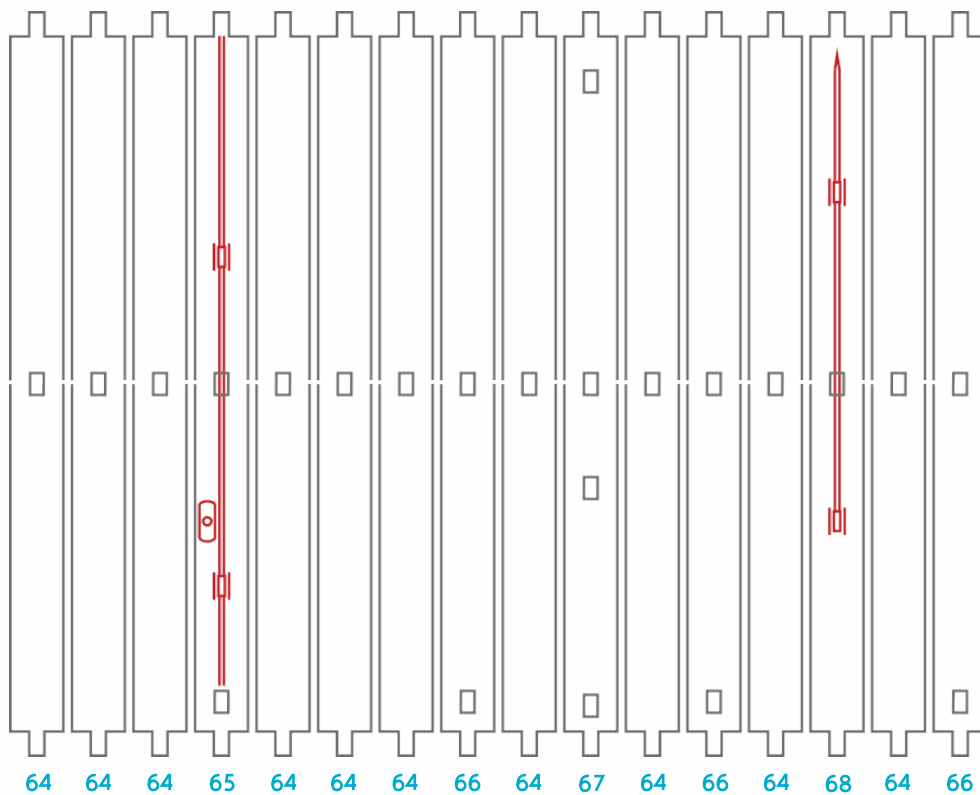
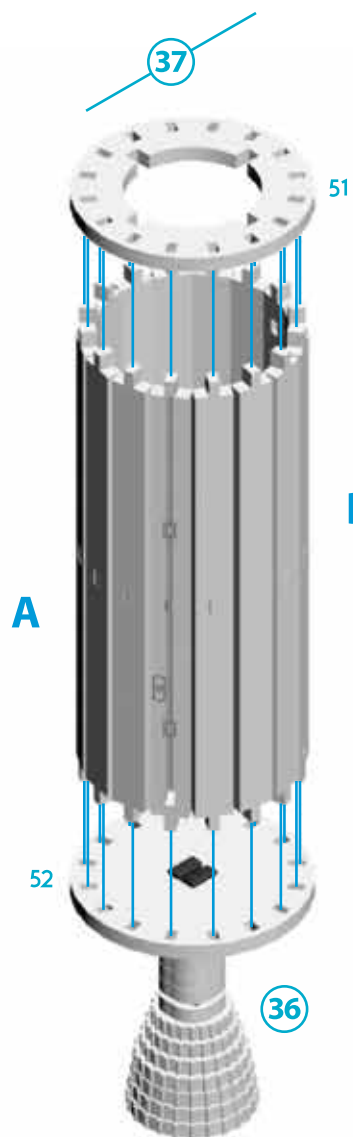
60

61

62

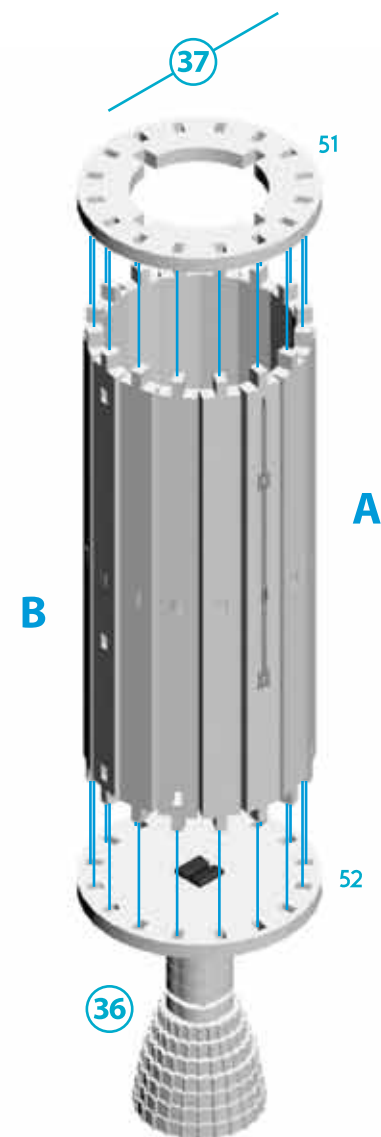
ДРУГА СТУПІНЬ SECOND STAGE

M (scale) = 1:1

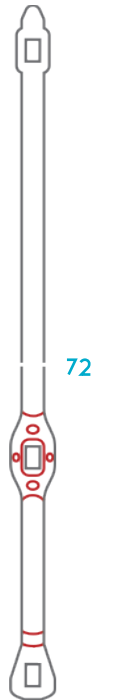


**Не поспішайте,
складне у збиранні!**

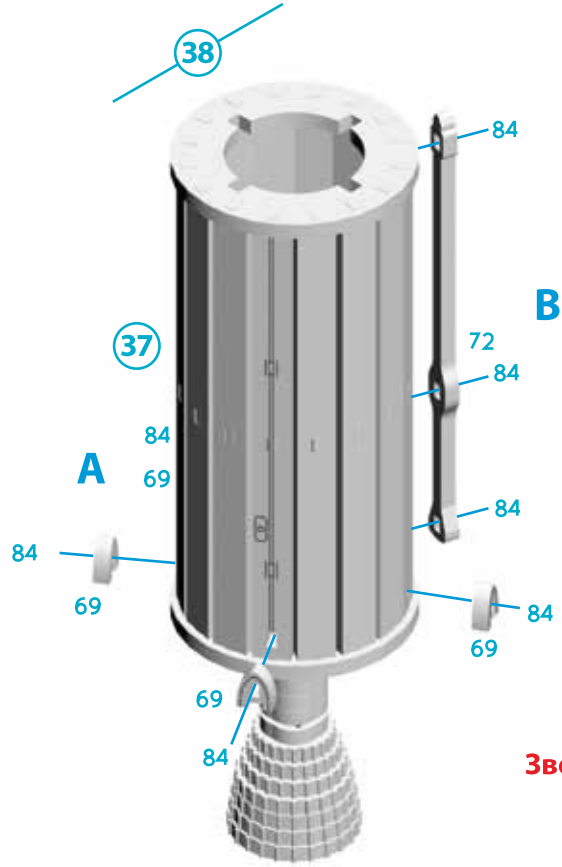
**Take your time,
difficult to assemble!**



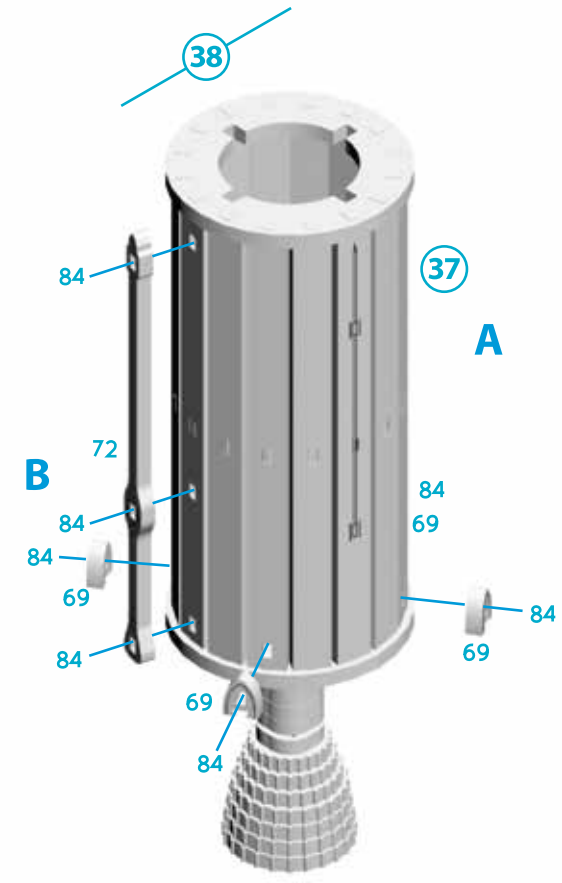
M (scale) = 1:1



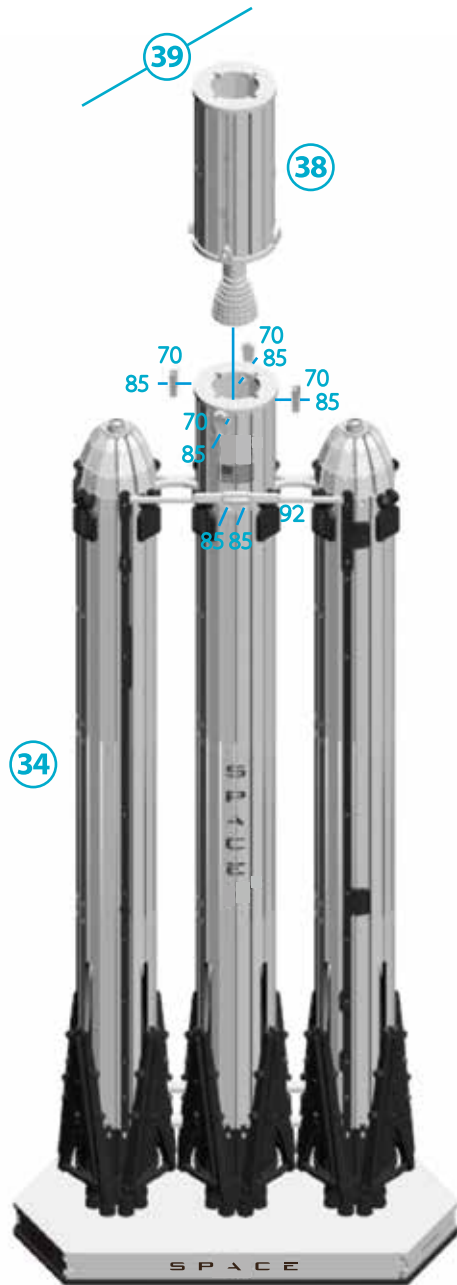
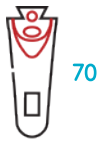
ДРУГА СТУПІНЬ SECOND STAGE



Зверніть увагу!
Pay attention!



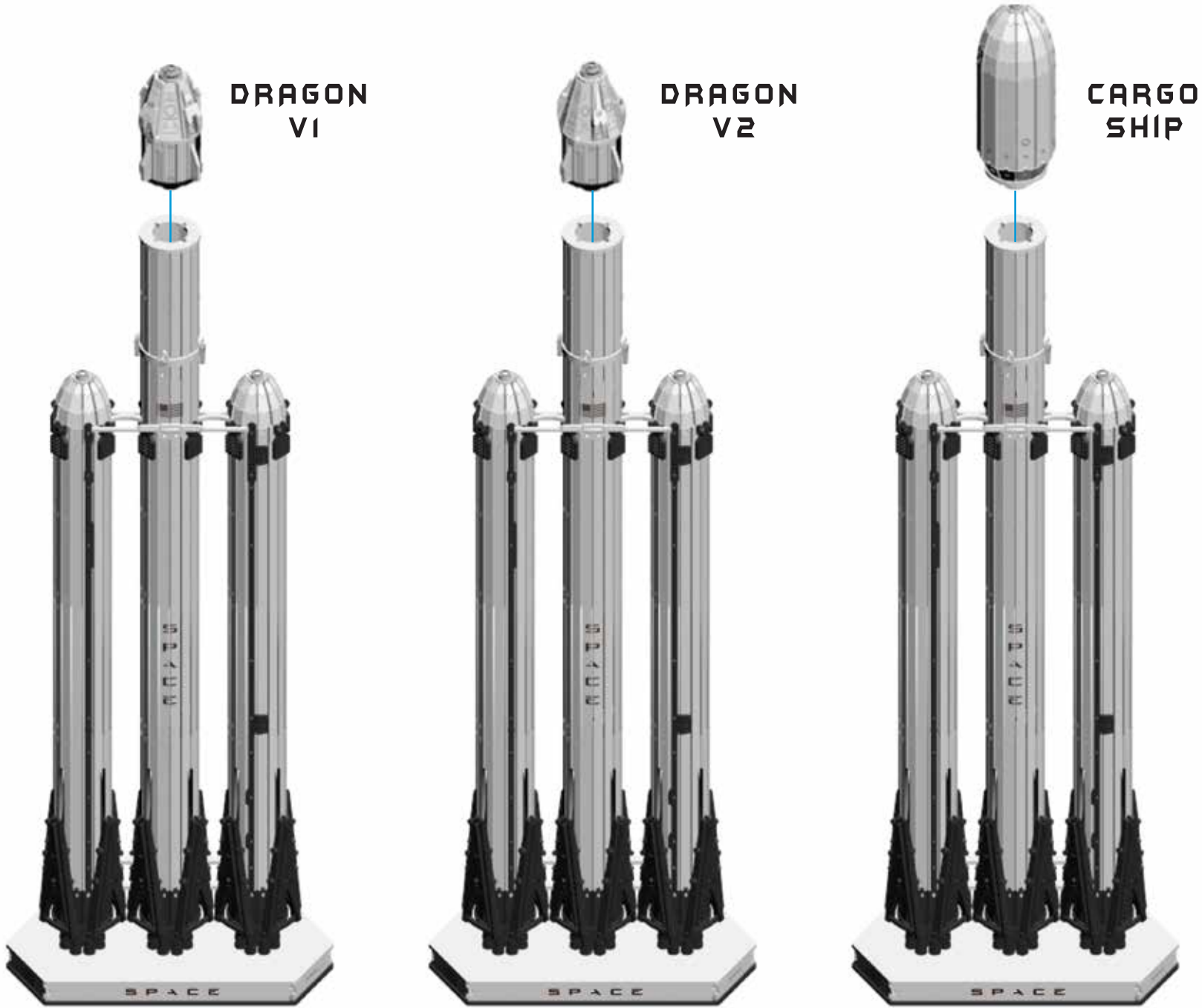
M (scale) = 1:1



M (scale) = 1:1

34





**КОСМІЧНА РАКЕТА ХЕВІ
& КОСМО КОРАБЕЛЬ ДРАКОН V1**
SPACE ROCKET HEAVY
& SPACE SHIP DRAGON V1

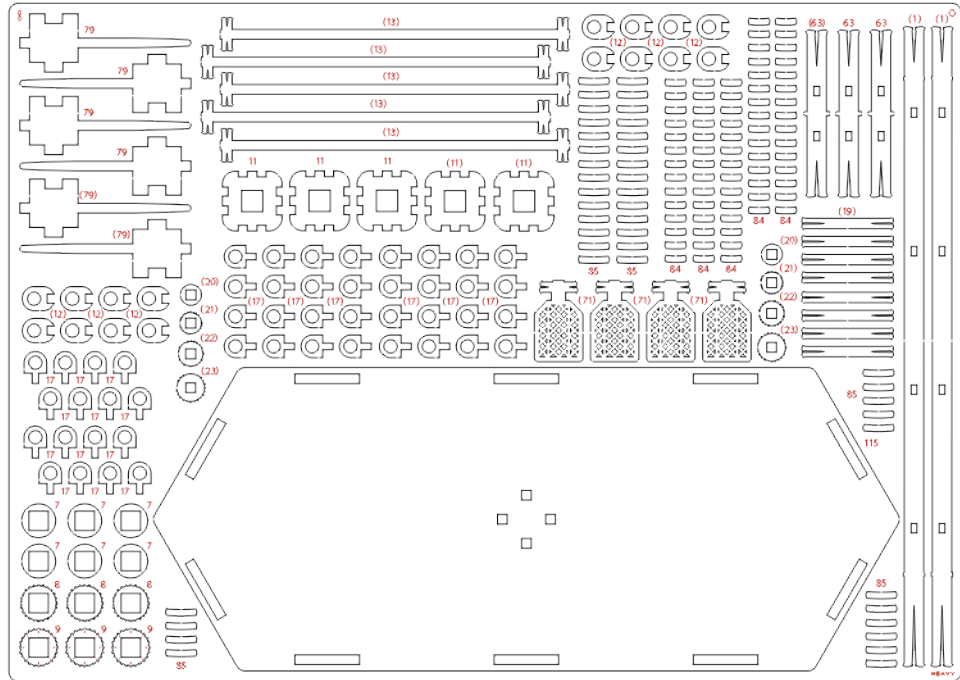
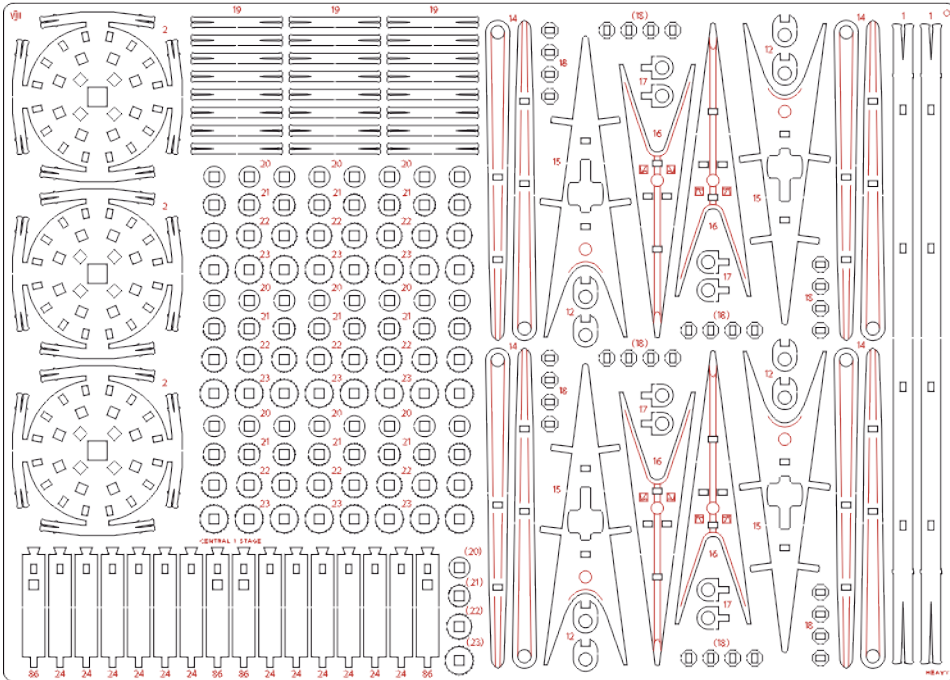
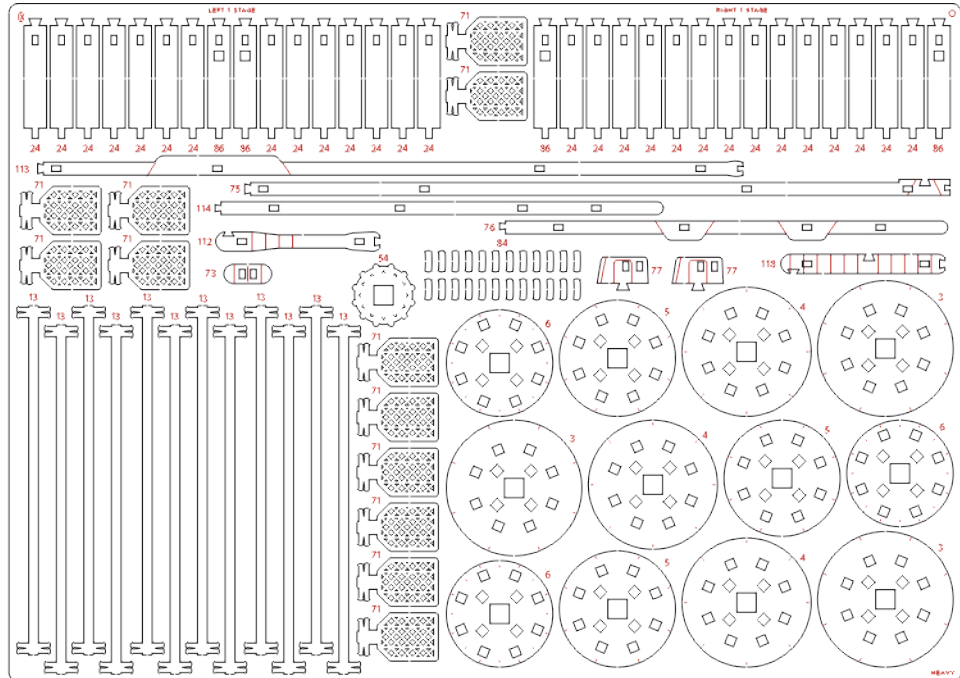
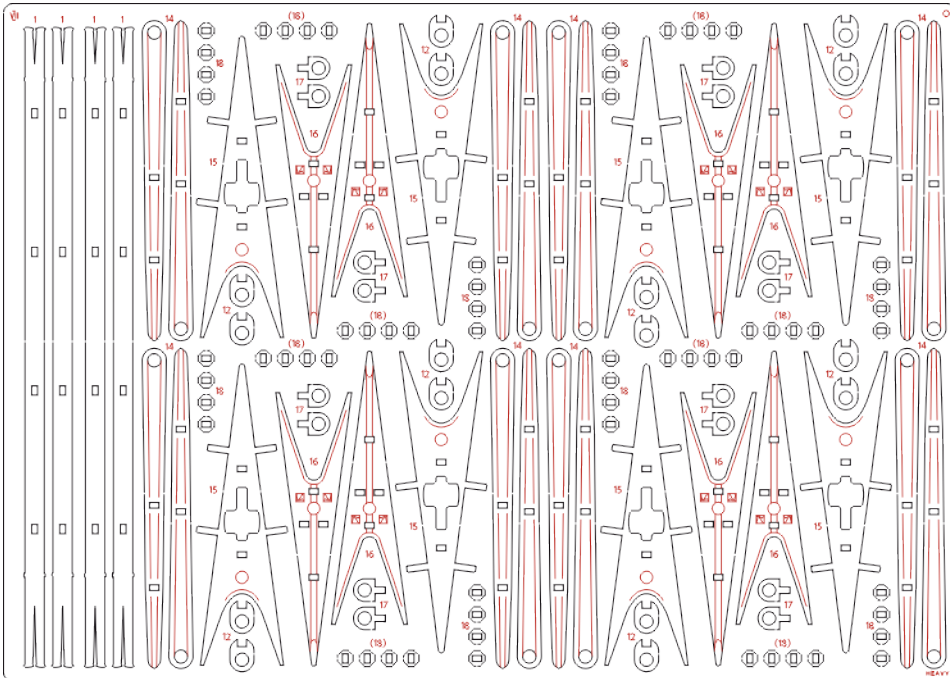


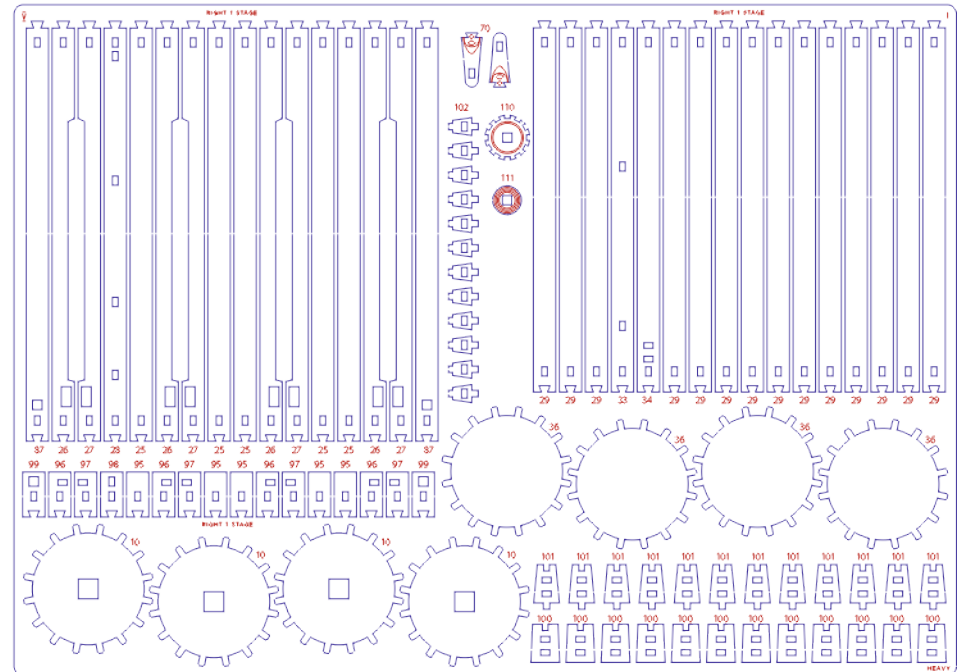
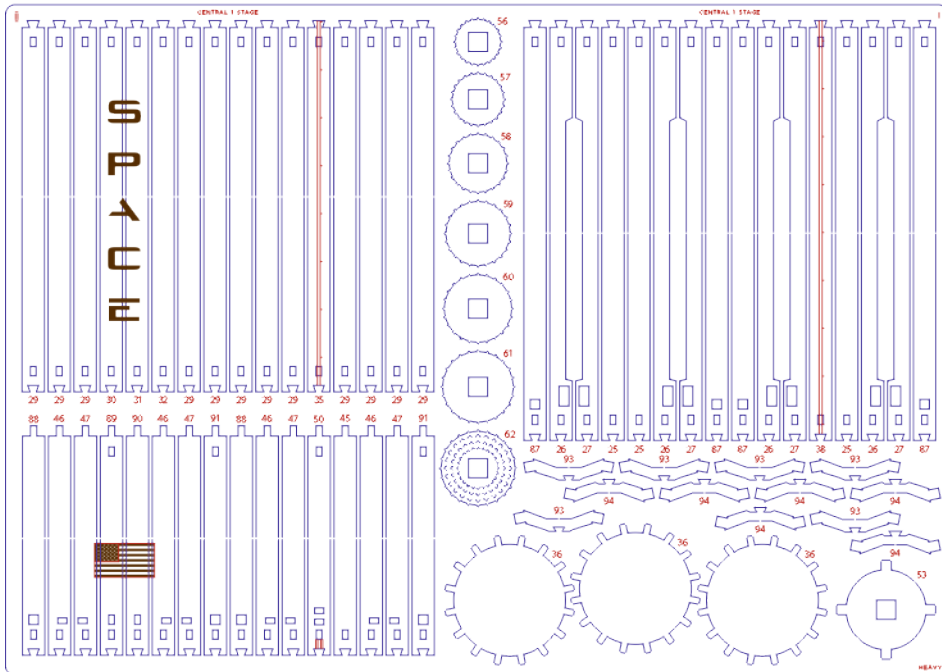
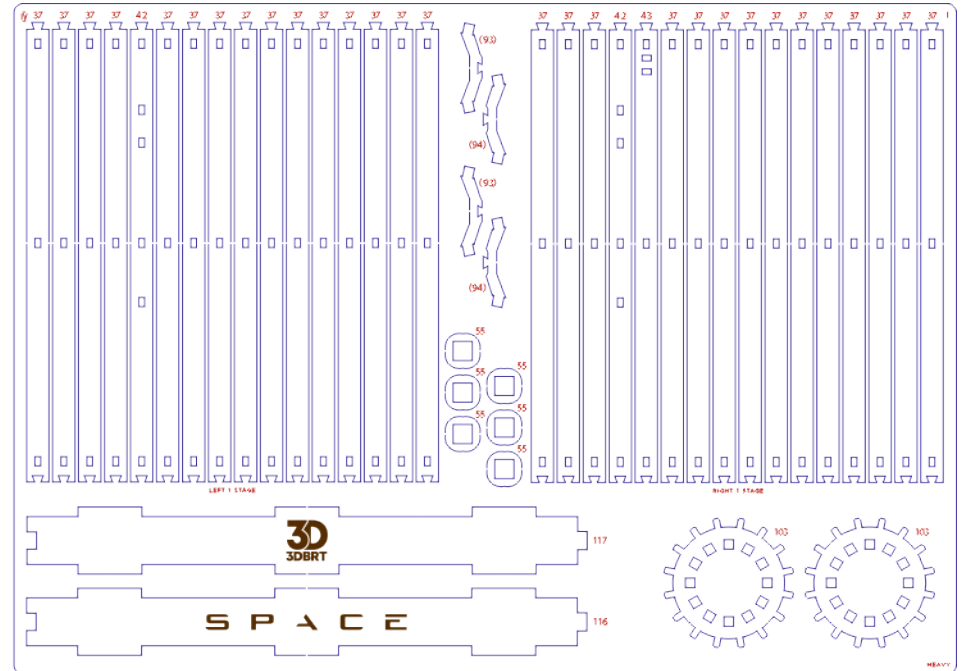
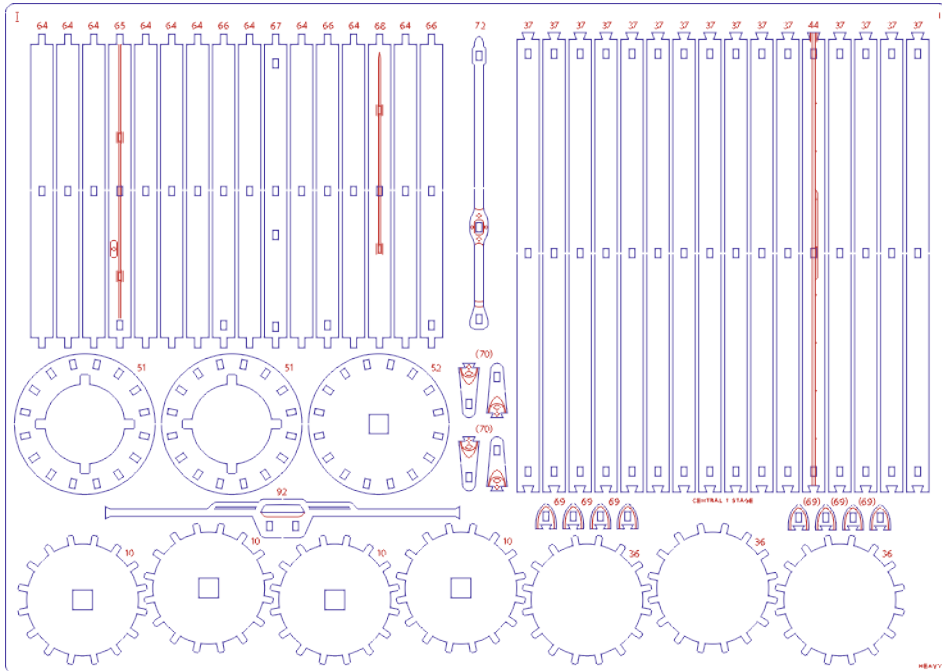
**КОСМІЧНА РАКЕТА ХЕВІ
& КОСМО КОРАБЕЛЬ ДРАКОН V2**
SPACE ROCKET HEAVY
& SPACE SHIP DRAGON V2

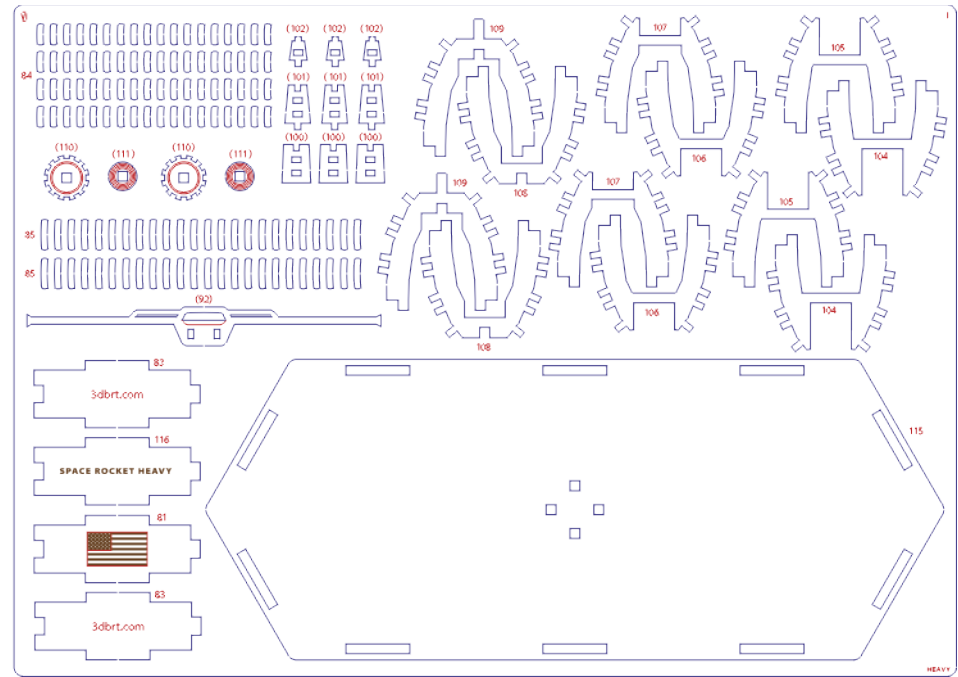
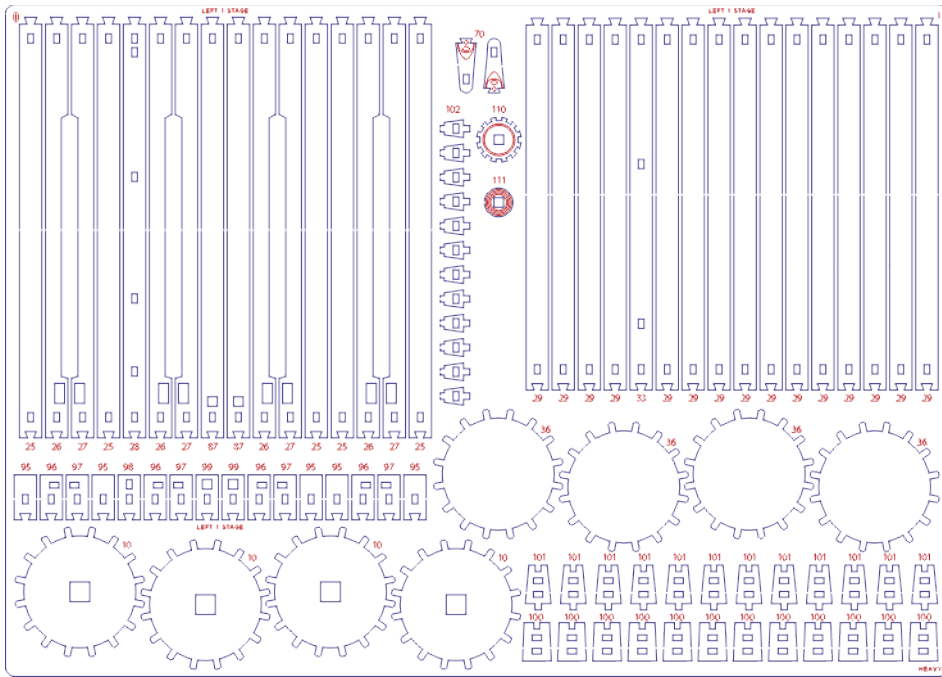


**КОСМІЧНА РАКЕТА ХЕВІ
& КОСМІЧНИЙ ВАНТАЖНИЙ КОРАБЕЛЬ**
SPACE ROCKET HEAVY
& SPACE CARGO SHIP









Тип товару:

механічна модель

Призначення:

модель для самостійного складання

Виробник:

ТОВ «Бюро рекламних технологій»

Адреса виробника:

вул. Генерала Наумова, 13,
м. Київ, 03164

3dbrt.com.ua

+38 (093) 798-30-62

+38 (067) 233-99-23

Загальна інформація:

Модель для самостійного складання (готові деталі виймаються з дерев'яних планшеток). Конструктор збирається за інструкцією. Під час гри розвивається фантазія, дрібна моторика, навички конструювання, логіка та мислення. Деталі досить дрібні, що є небезпечним для найменших дітей.

Матеріал:

Деревина HDF, 3 мм

Умови зберігання:

Зберігати в закритих сухих приміщеннях у недоступному для дітей місці віком до 14 років.

Термін придатності:

необмежений

Замовити можна тут:

3dbrt.com

shop.brt.com.ua

Product of type:

mechanical model

Intended use:

self-assembly

Manufacturer:

Agency of Advertisement Technology LLC

Manufacturer's address:

Generala Naumova street, 13, Kyiv, 03164

3dbrt.com.ua

+38 (093) 798-30-62

+38 (067) 233-99-23

General information:

Self-assembly model (finished parts are easily removeble from wooden board). The constructor is assembled according to the instructions. During the game, you develop your imagination, fine motor skills, design skills, logic and thinking. The details are quite small, which is dangerous for the youngest children.

Material:

Wood HDF, 3 mm

Storage:

Store in a closed dry place. Keep away from children under 3 years

Expiration date:

no limit

You can order here:

3dbrt.com

shop.brt.com.ua

Зверніть увагу!

1. Щоб дістати деталі з планшетки, підрізайте засічки канцелярським ножом з лицьової та протилежної сторони.
2. Деякі елементи пазлу можуть з'єднуватися із зусиллям.
3. Якщо елемент з'єднується із зусиллям або не входить в паз іншої деталі, то потрібно скористатися наждачним папером.
4. Якщо деталь при з'єднанні занадто вільно тримається в пазах конструктора, тоді краще додатково використати клей.
5. Запасні деталі позначені номером в дужках.

Pay attention!

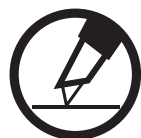
1. Places of fastening of the details to the base should be trimmed by a stationery knife from his face and from the opposite side.
2. Some parts of the puzzle can be connected with force.
3. If the element is connected with difficulty or does not fit into the groove of another part, then you need to use sandpaper. Sandpaper is included.
4. If the part is too loose when connected, does not hold in the grooves of the constructor, then it is better to additionally use glue. Glue is also is included.
5. If you see parts marked with a number in parentheses, they are spare.

ВИРОБЛЕНО В УКРАЇНІ
MADE IN UKRAINE



Присутні дрібні деталі,
оберегайте від дітей

Warning choking
hazard small parts



Діставайте деталі,
підрізаючи засічки
канцелярським ножом

Separate the parts with
a clerical knife



Екологічний
матеріал

Eco-friendly
material



Будьте обережні,
використовуючи клей!

Be careful
using a glue!



Використовуйте
наждачний папір

Use sandpaper
wisely!



3D
3DBRT

