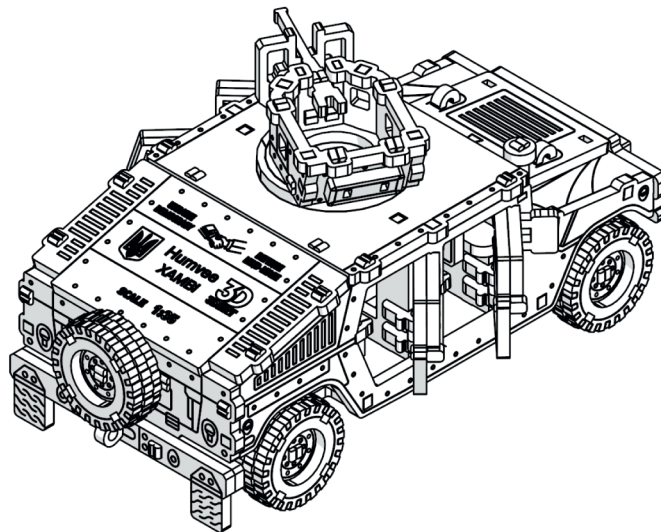
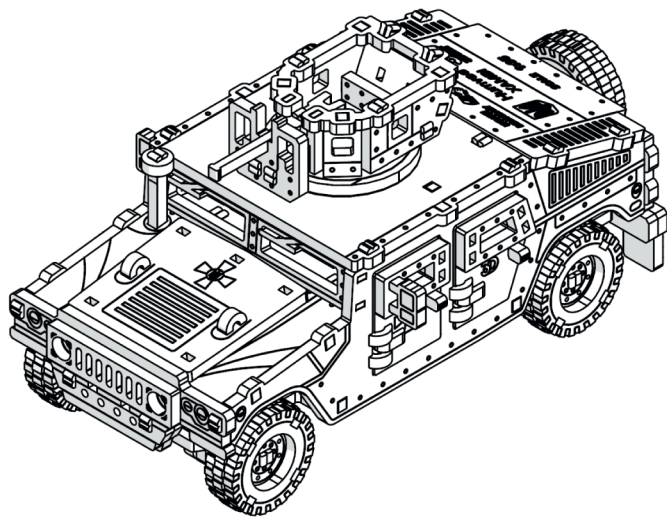


HUMVEE
«XAMBI»



3D
3DBRT



Mechanical 3D puzzle

M (scale) = 1:35

Тип товару:

механічна модель

Призначення:

модель для самостійного складання

Виробник:

TOB «Бюро рекламних технологій»

Адреса виробника:

вул. Генерала Наумова, 13, м. Київ, 03164

Поради та зауваження:

+38 (093) 798-30-62 - Telegram

+38 (067) 233-99-23 - Viber

all@brt.com.ua

Загальна інформація:

Модель для самостійного складання (готові деталі виймаються з дерев'яних планшето). Конструктор збирається за інструкцією. Під час гри розвивається фантазія, дрібна моторика, навички конструювання, логіка та мислення. Деталі досить дрібні, що є небезпечним для найменших дітей.

Матеріал:

дерев'яний конструктор

Умови зберігання:

Зберігати в закритих сухих приміщеннях та недоступному місці для дітей

Термін придатності:

необмежений

Замовити можна тут:

3dbrt.com.ua

shop.brt.com.ua/3d-pazli/

Product of type:

mechanical model

Intended use:

self-assembly

Manufacturer:

Agency of Advertisement Technology LLC

Manufacturer's address:

Generala Naumova street, 13, Kyiv, 03164

Comments are suggestions:

+38 (093) 798-30-62 - Telegram

+38 (067) 233-99-23 - Viber

all@brt.com.ua

General information:

Self-assembly model (finished parts are removeable from wooden board). The constructor is assembled according to the instructions. During the game, you develop your imagination, fine motor skills, design skills, logic and thinking. The details are quite small, which is dangerous for the youngest children.

Material:

wooden puzzle

Storage:

Store in a closed dry place. Keep away from children

Expiration date:

no limit

You can order here:

3dbrt.com

etsy.com/shop/GoodwoodUAShop



Для дітей
від 14 років

For children
from 14 years



Діставайте деталі,
використовуючи допоміжний
елемент позначений +

Use the auxiliary
element marked +,
to get the parts from the tablet



Екологічний та
природний матеріал

Eco-friendly and
natural material



Розвиває логіку
та дрібну моторику

Develops logic
and fine motor skills

Зверніть увагу!

- Щоб дістати деталі з планшетки використовуйте допоміжний елемент позначений +.
- Деякі елементи пазлу можуть з'єднуватися із зусиллям.
- Якщо елемент з'єднується із зусиллям або не входить в паз іншої деталі, то потрібно скористатися наждачним папером.
- Якщо деталь при з'єднанні занадто вільно тримається в пазах конструктора, тоді краще додатково використати клей.
- Запасні деталі позначені номером в дужках.
- Будьте уважними, та не поспішайте.

Pay attention!

- Use the auxiliary element marked +, to get the parts from the tablet.
- Some parts of the puzzle can be connected with force.
- If the element is connected with difficulty or does not fit into the groove of another part, then you need to use sandpaper.
- If the part is too loose when connected, does not hold in the grooves of the constructor, then it is better to additionally use glue.
- If you see parts marked with a number in parentheses, they are spare.
- Be attentive, and take your time.

Умовні позначення / symbols

Зверніть увагу!
Pay attention!



Не поспішайте,
складне у збиранні!
Take your time,
difficult to assemble!



Крижкє, з'єднуєте
оєберєжнє!
Fragile
use with caution!



*Гєтєвє дєтєлє дєзеркєлнє
вїднєснє єднє єднє!
*Finished details are on the
mirror view relative each other!



Використайте
шліфуєвєлнєвє пєпїр
Use
sand paper



Нємєр з'єднєннє
гєрпїн дєтєлєй
Part number
of the united group



Мєшкєб дєтєлєй
в їнструкції
Scale of the details
in instruction



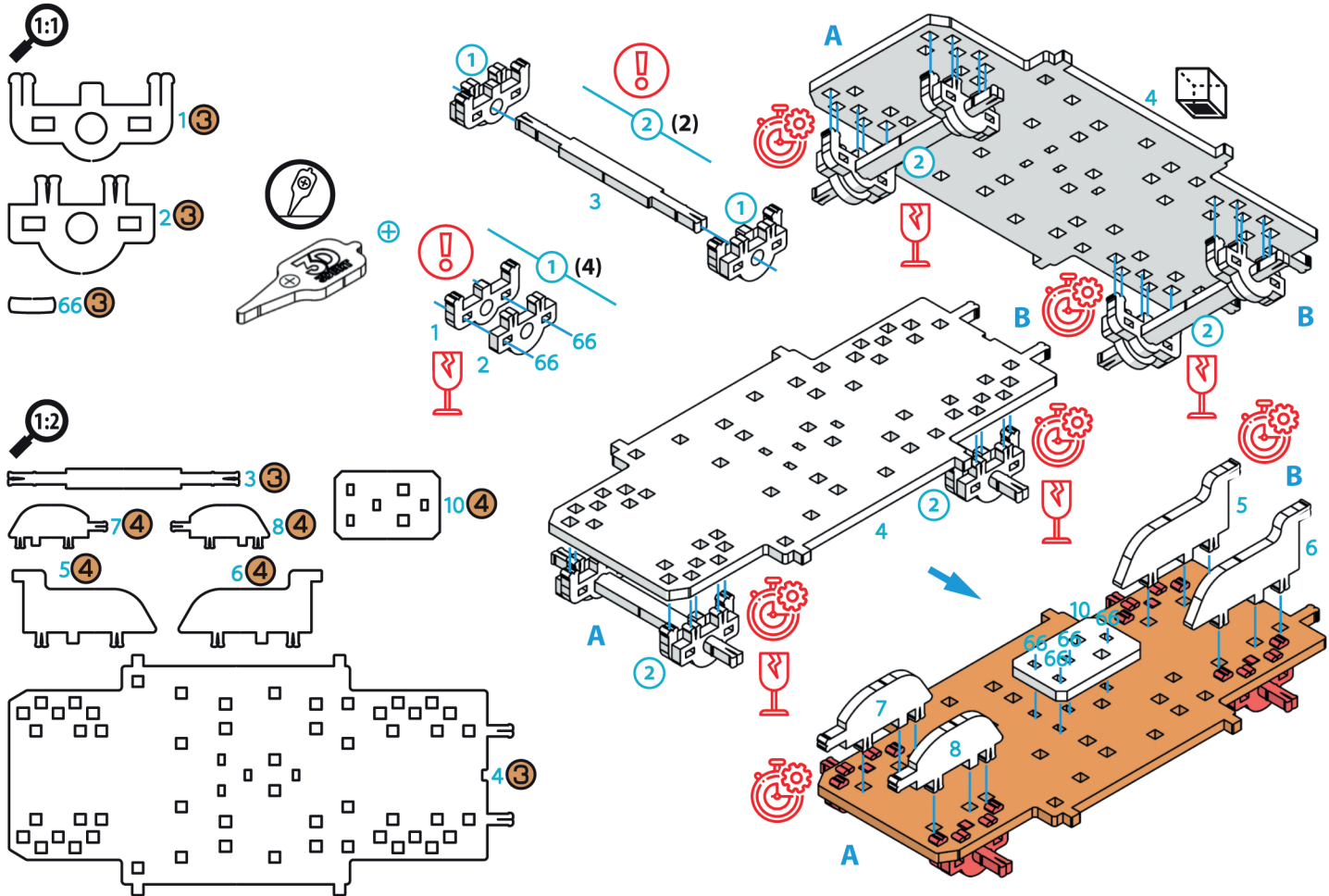
Вїглєд знїзу
Bottom view

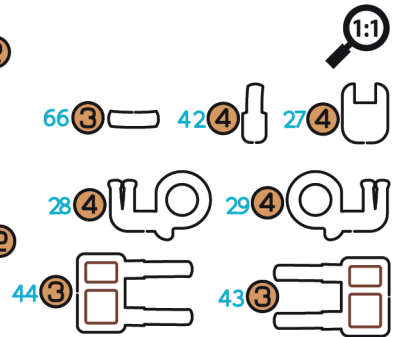
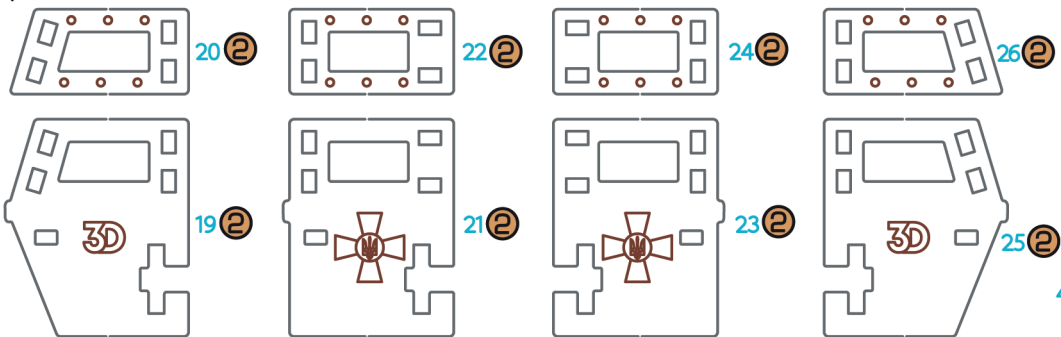
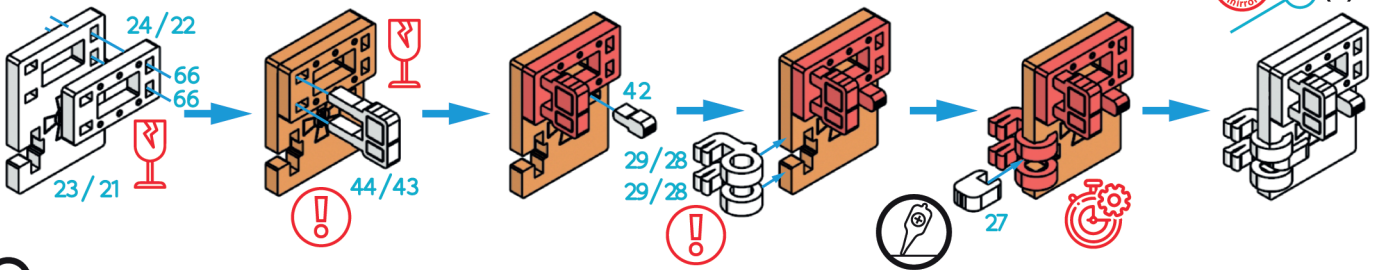
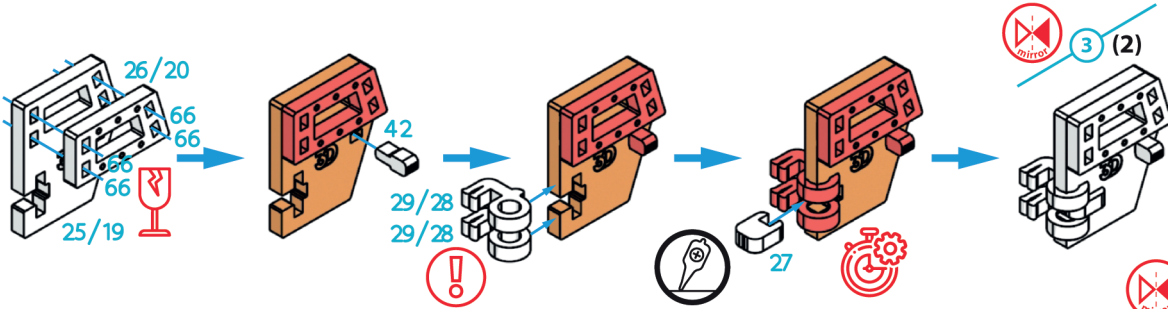
1) Нємєр пєншєткє з дєтєлєм
Plate number with details

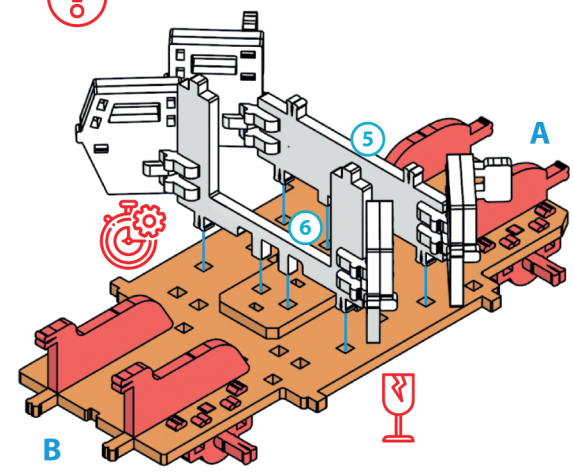
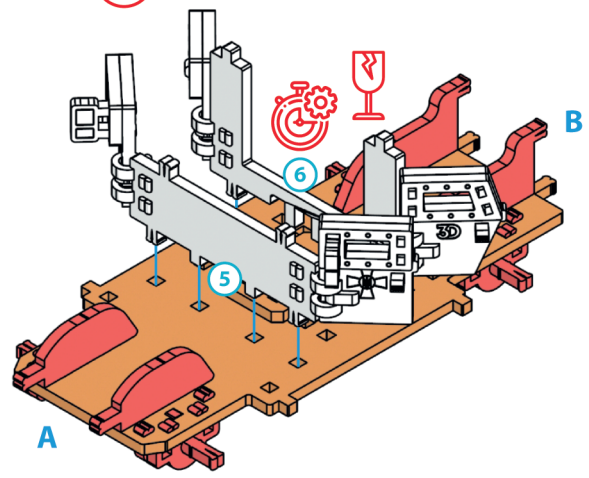
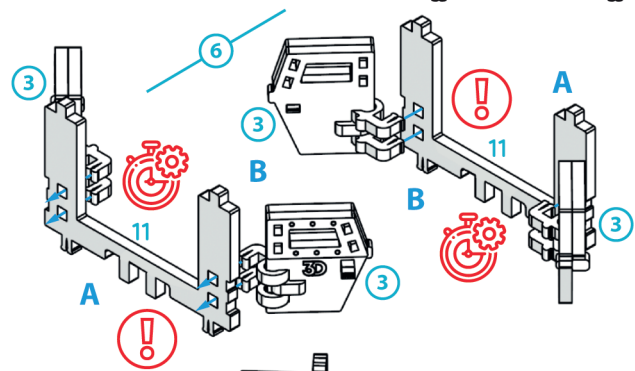
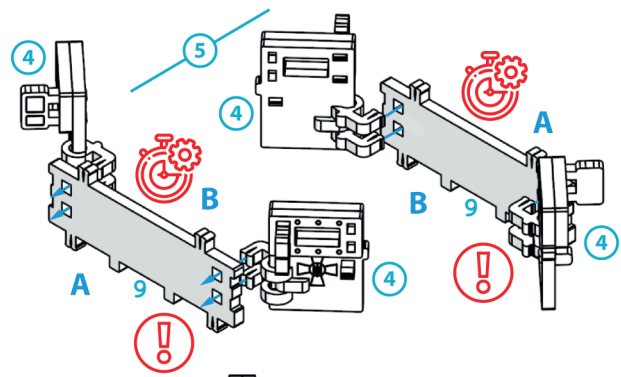
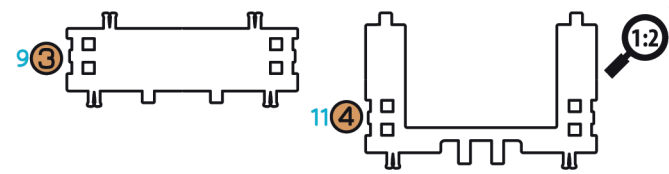


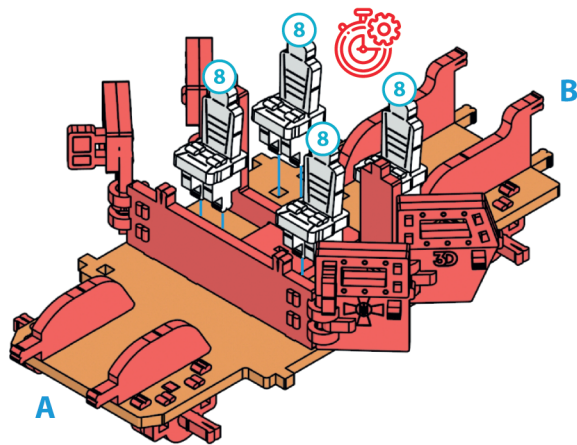
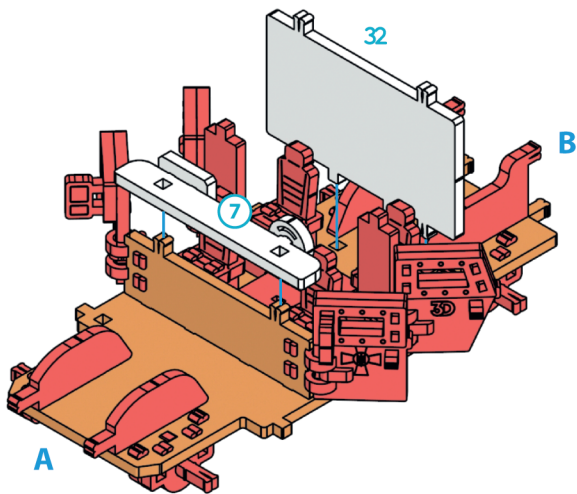
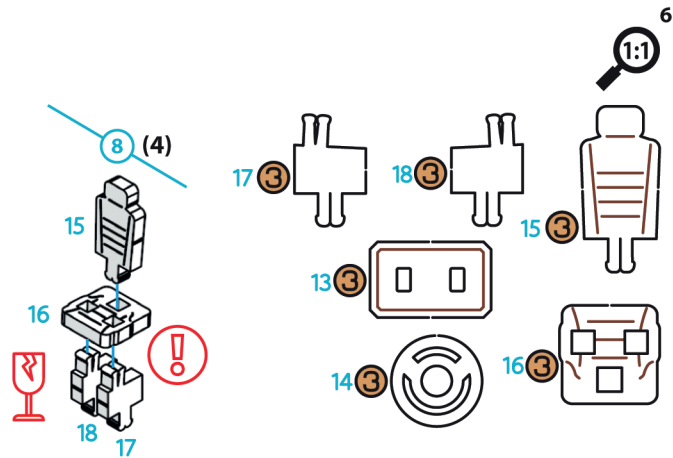
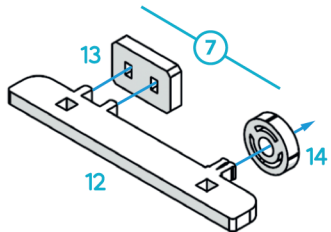
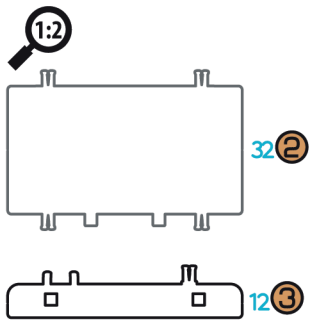
ВІРОБЛЕНО В УКРАЇНІ
MADE IN UKRAINE

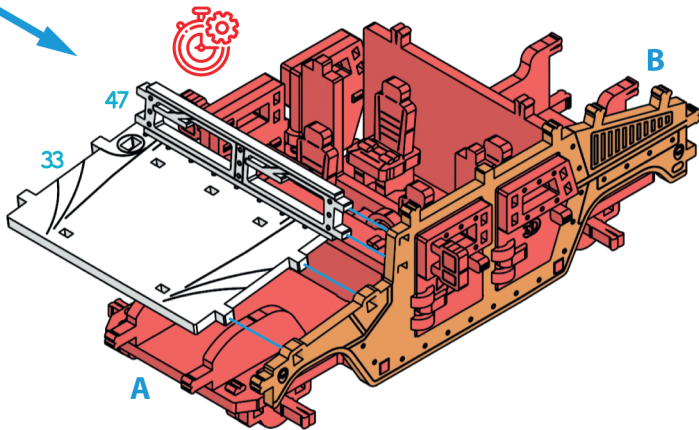
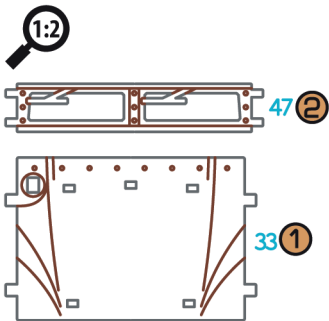
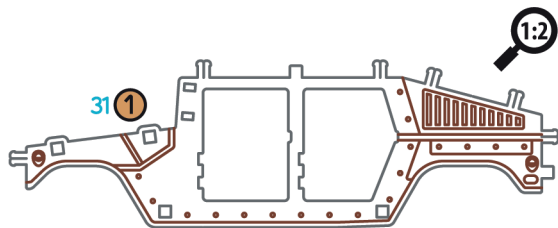
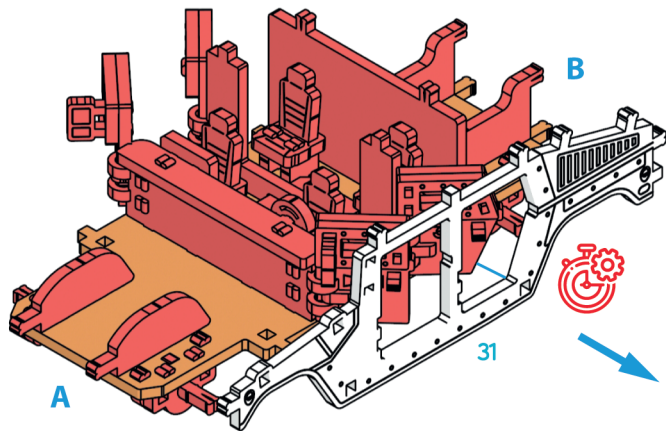


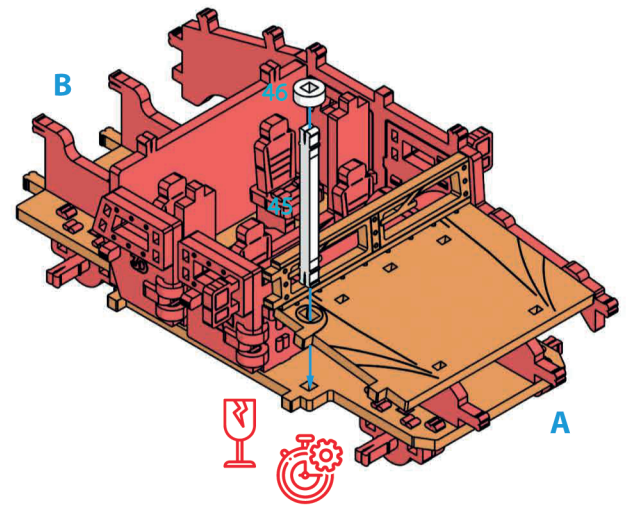
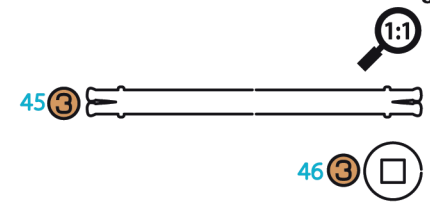
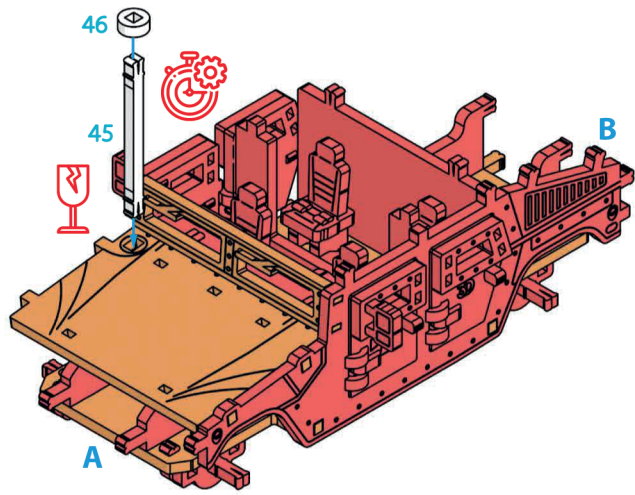


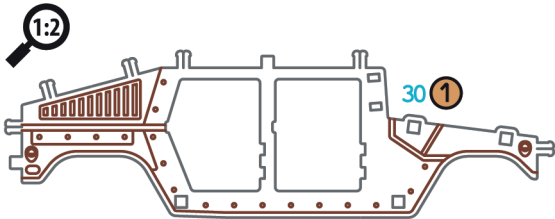
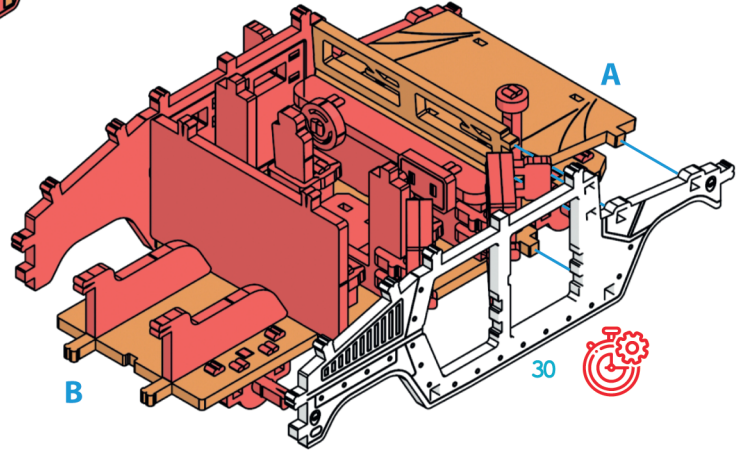
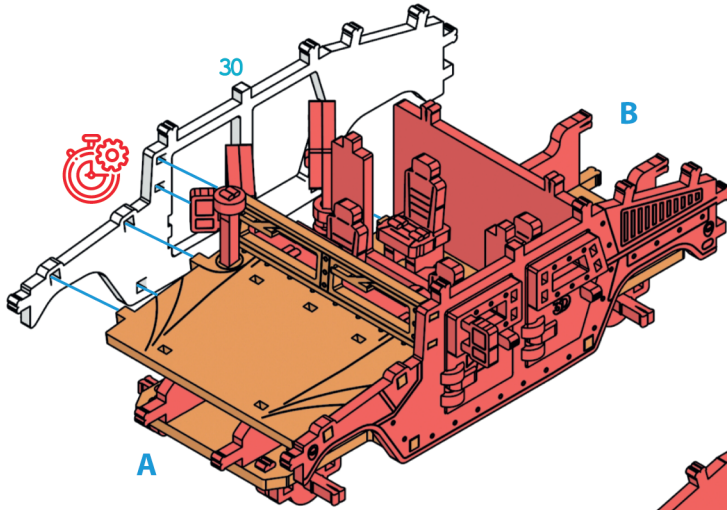


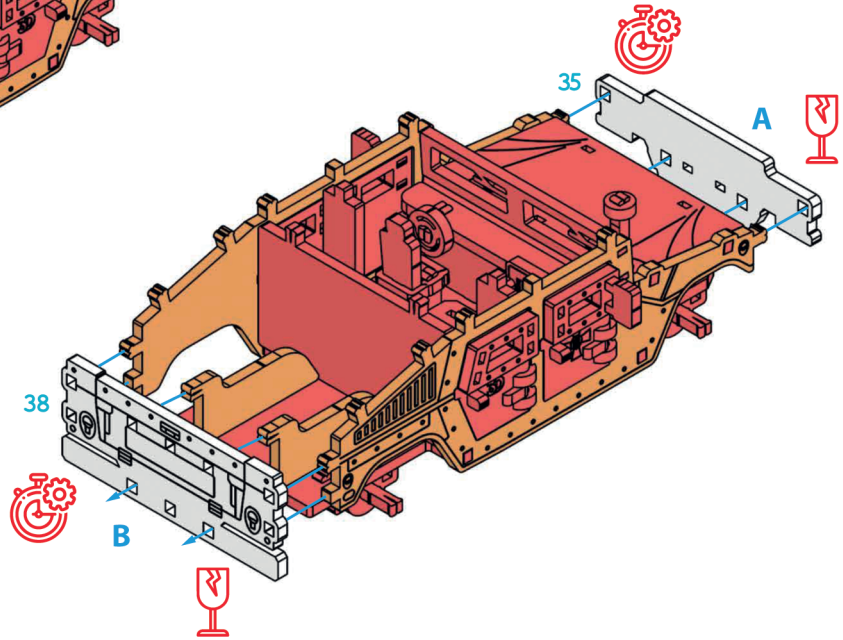
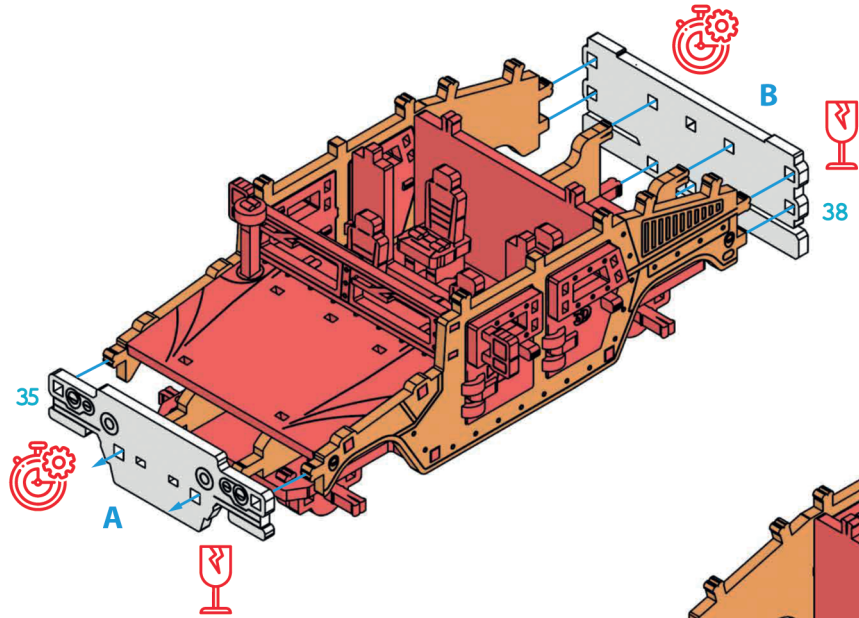
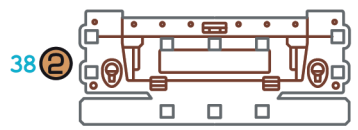


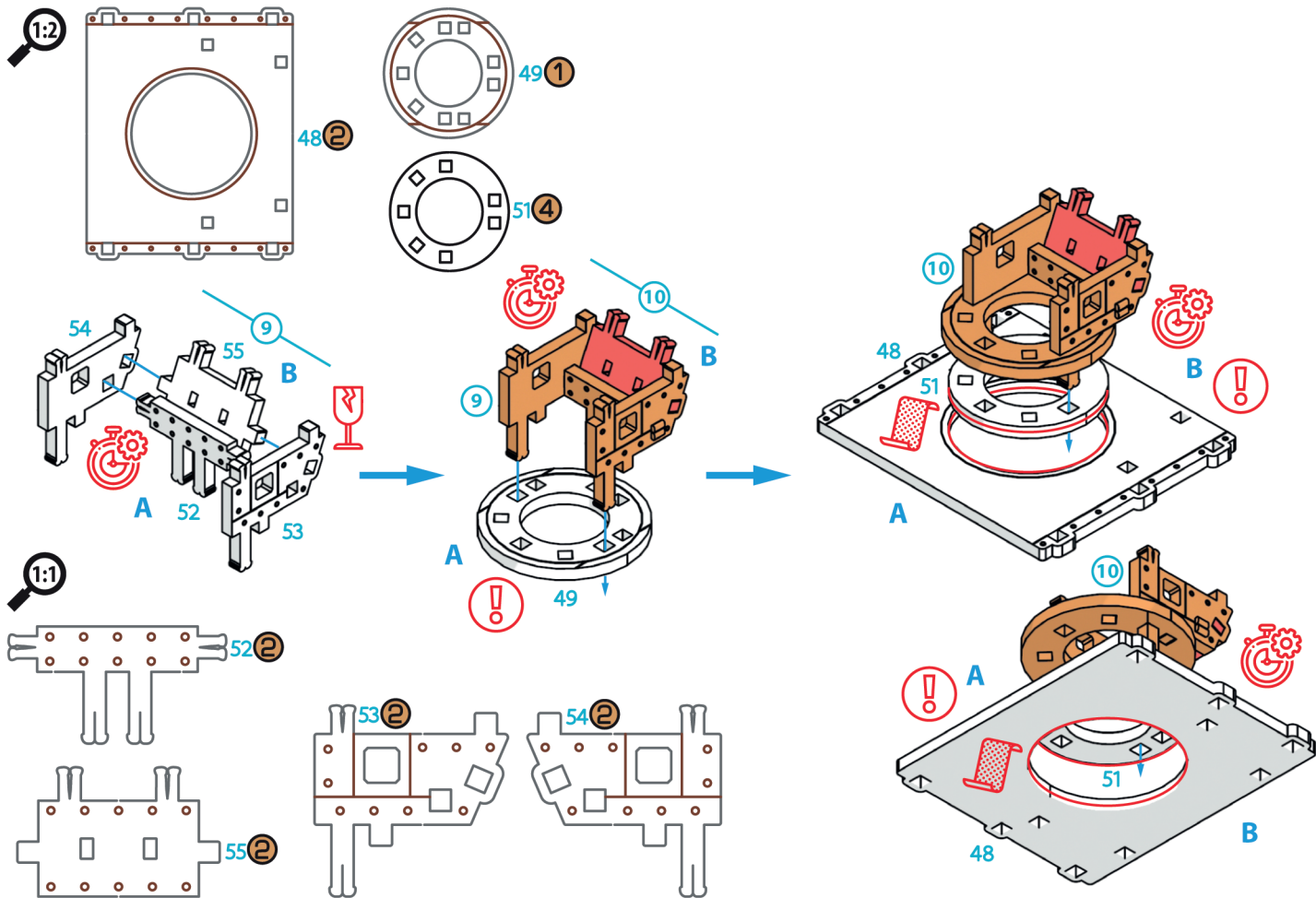


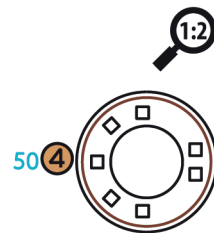
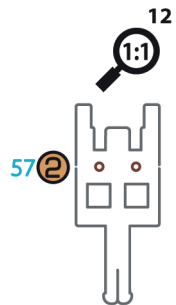
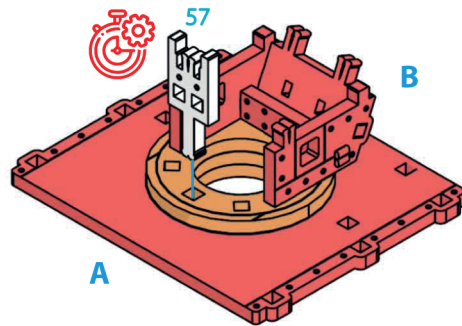
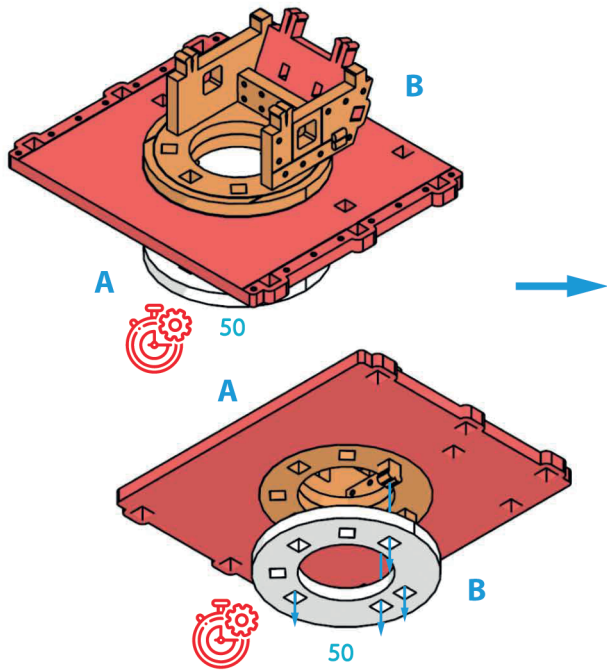


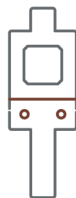
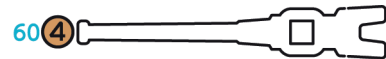
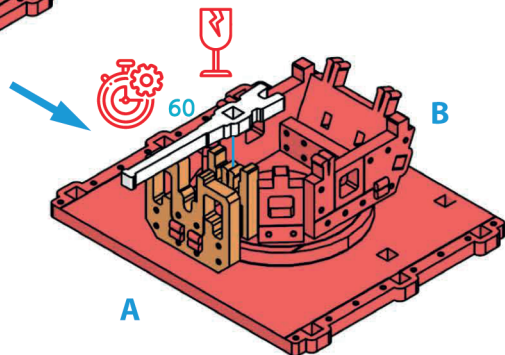
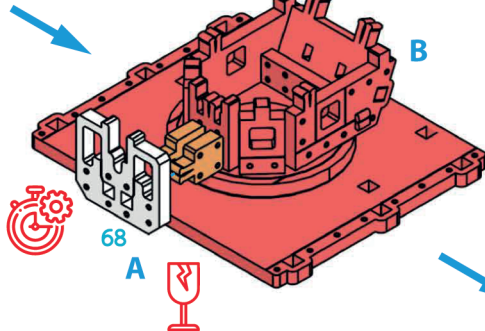
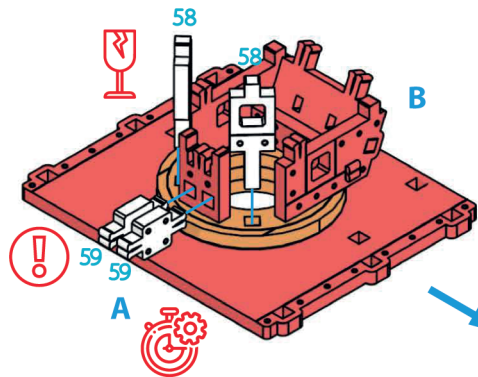




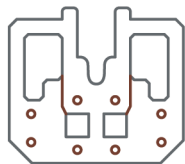




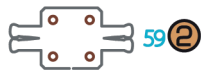




58 (2)

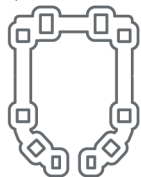


68 (2)

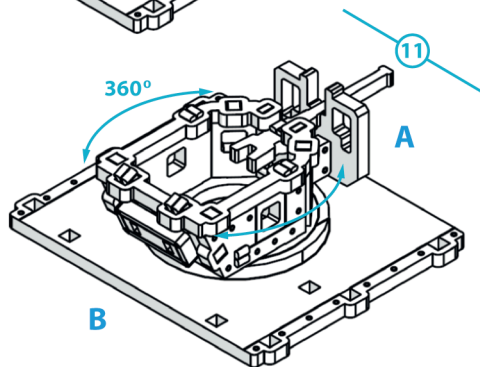
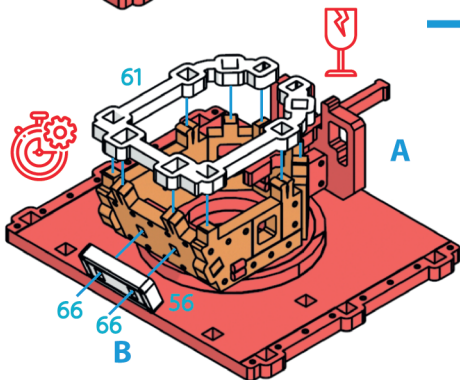
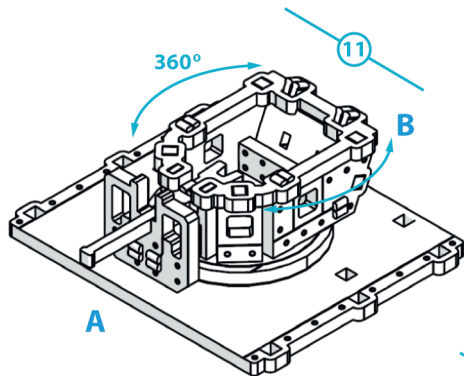
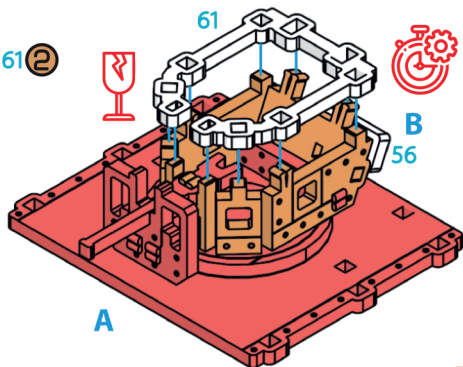


59 (2)

1:2



61 ②



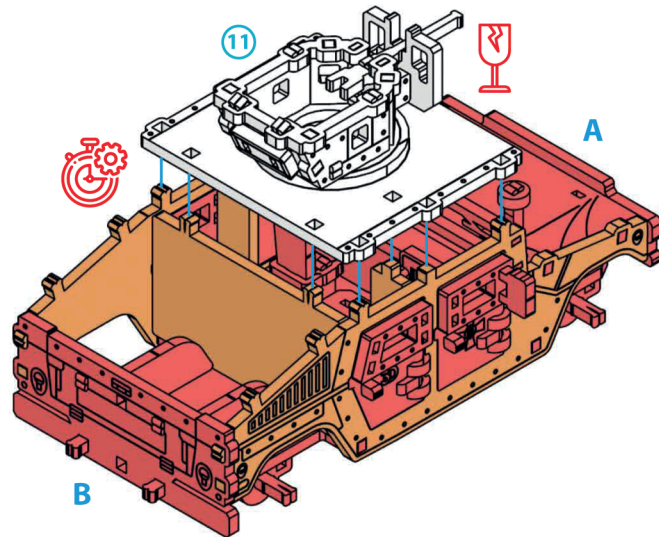
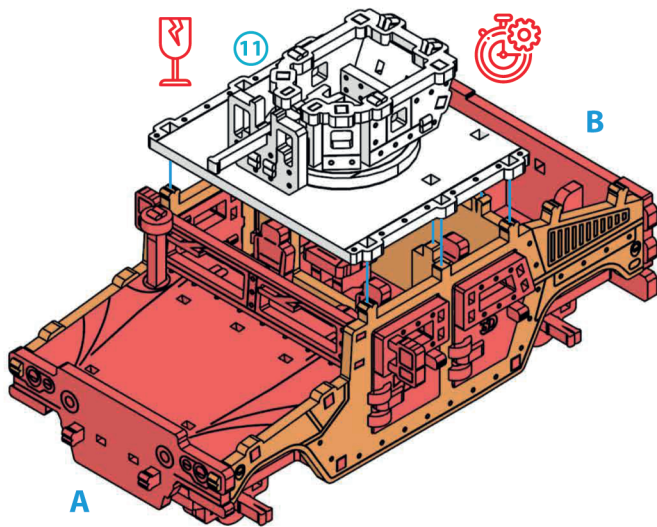
1:1



66 ③

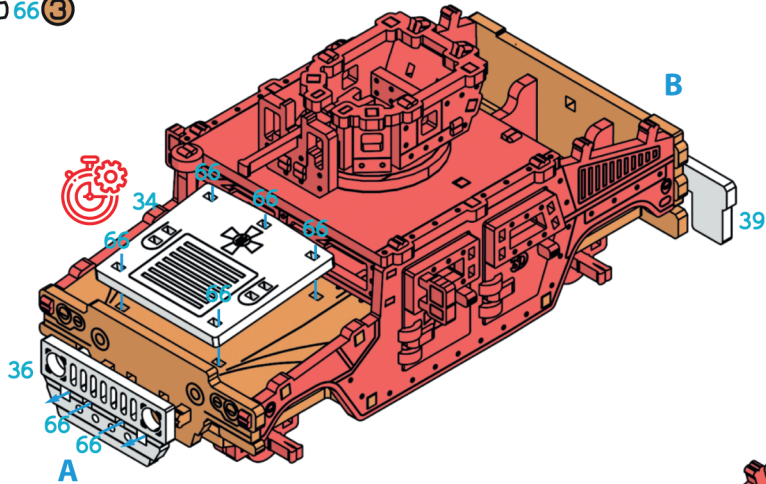


56 ②





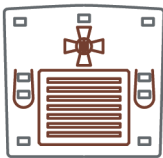
66 3



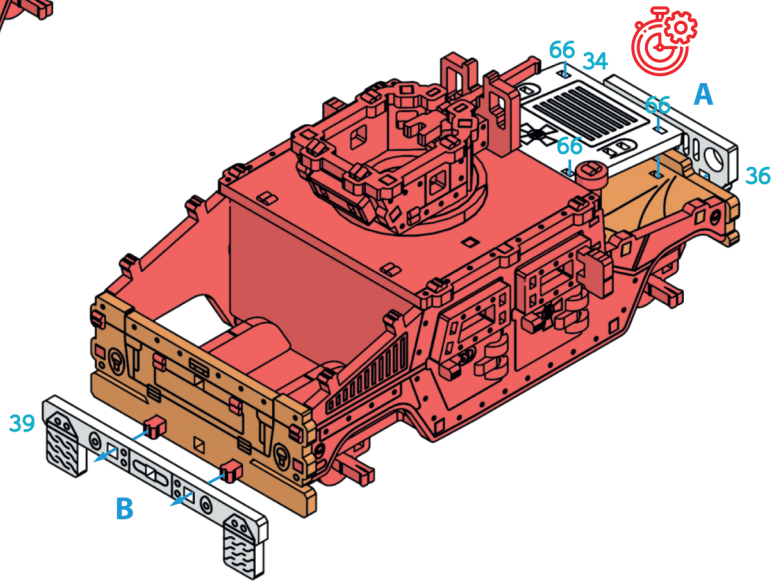
39 2

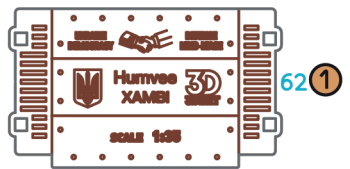
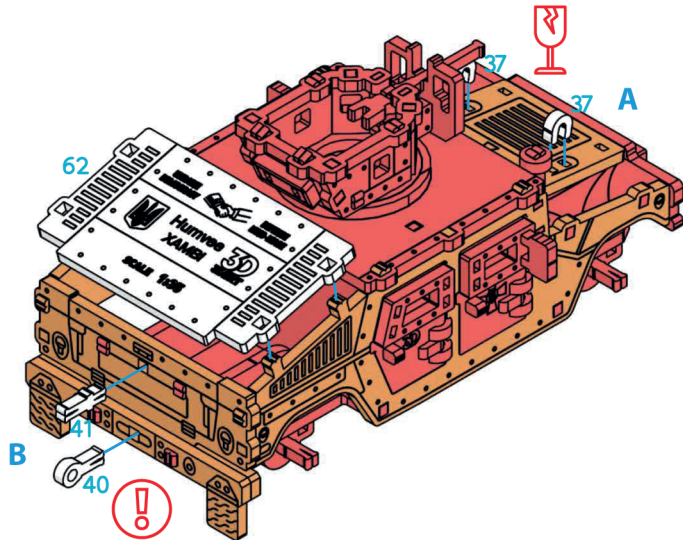
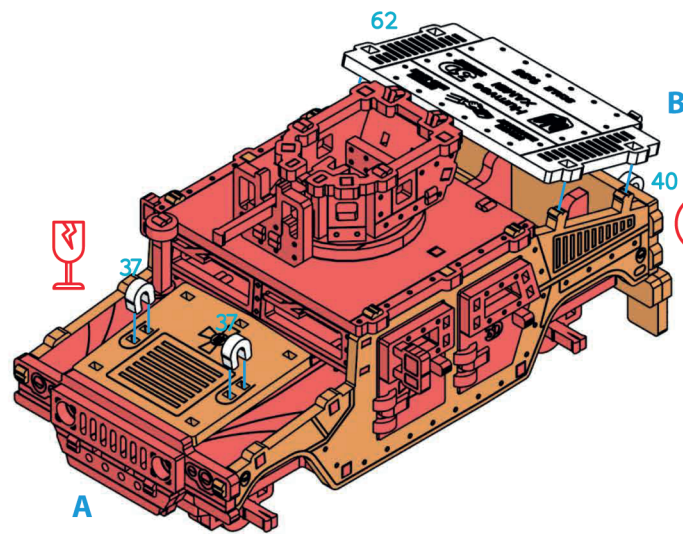


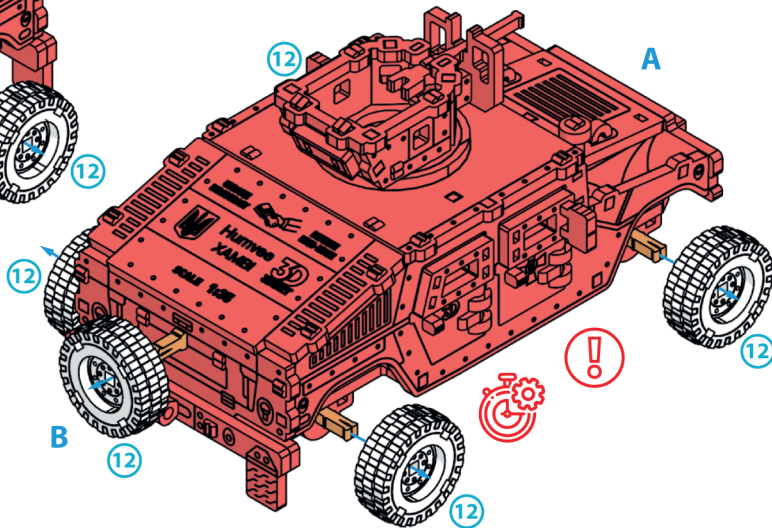
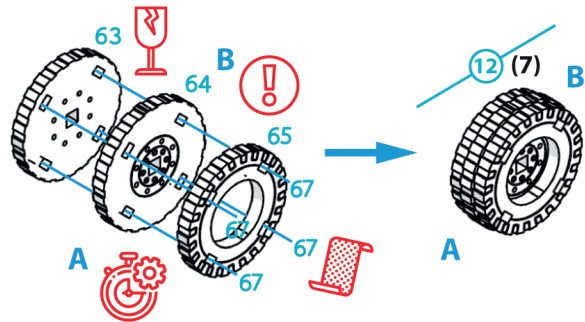
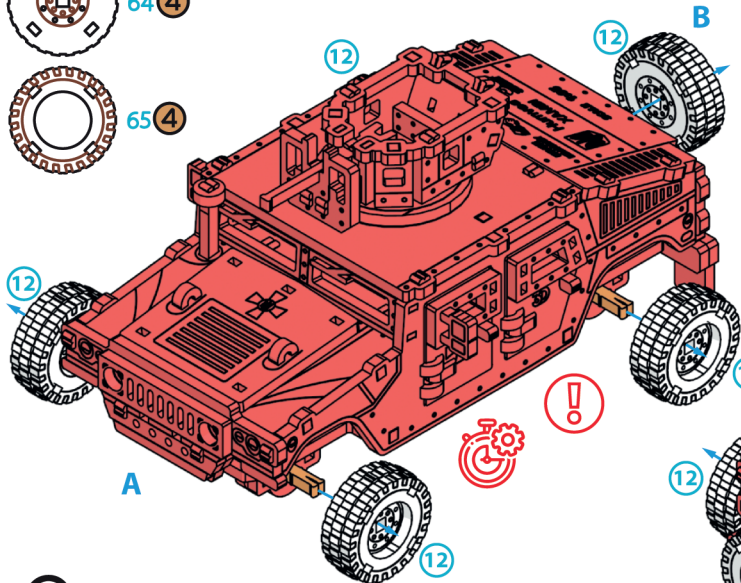
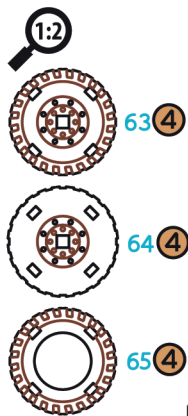
36 1

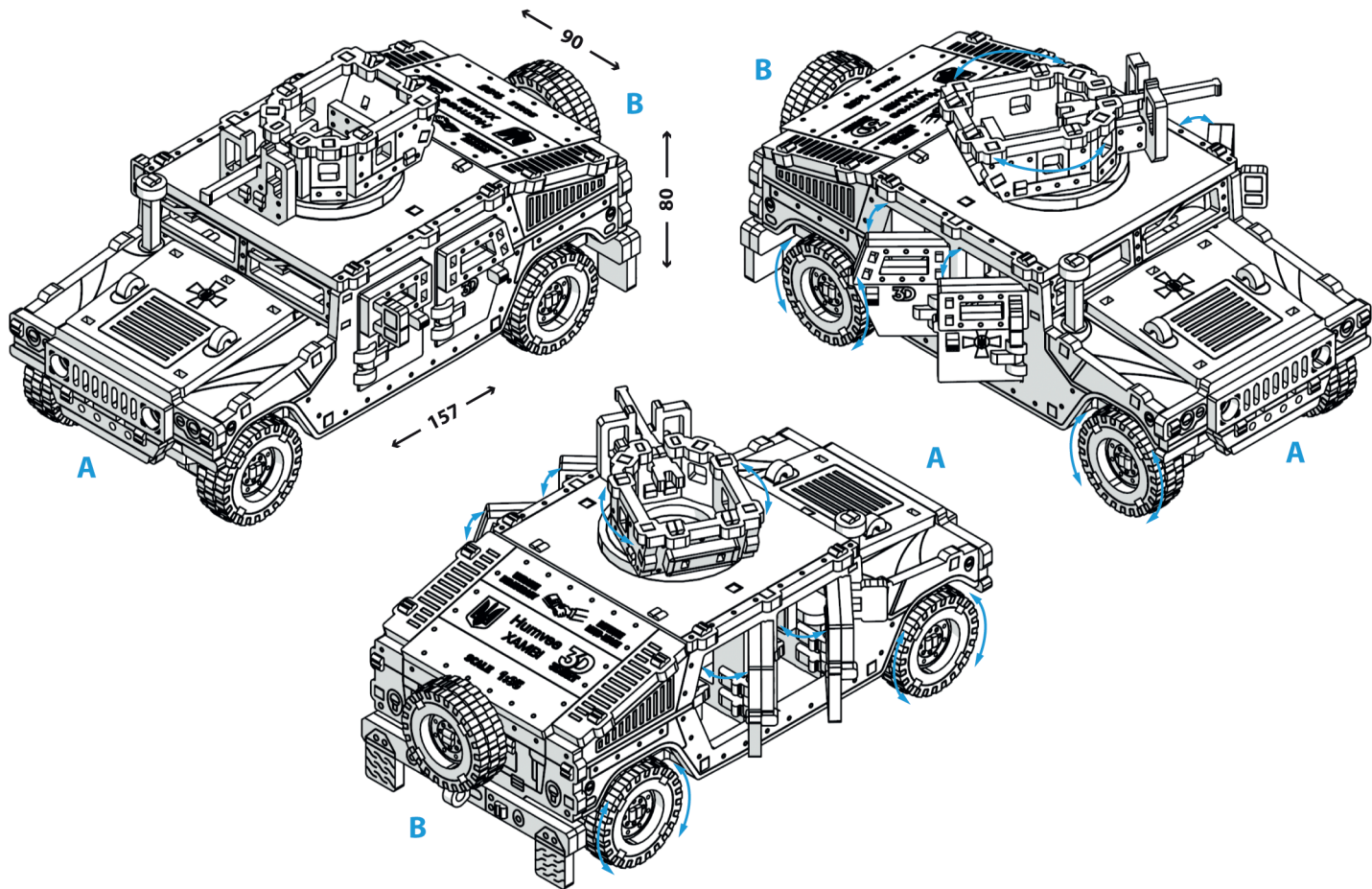


34 1











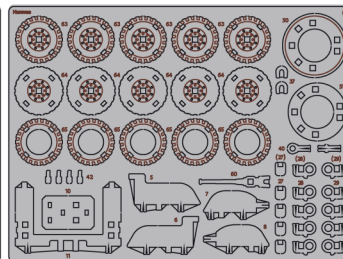
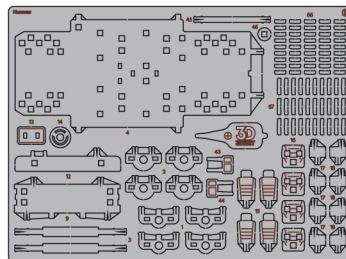
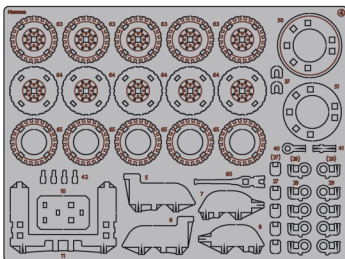
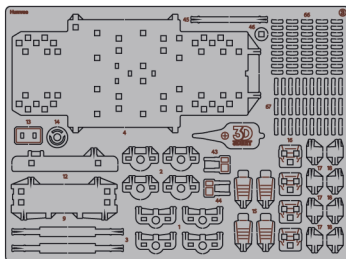
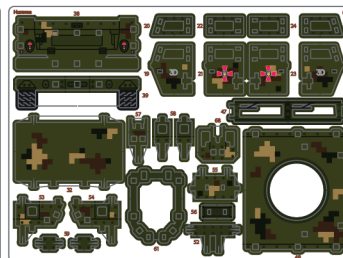
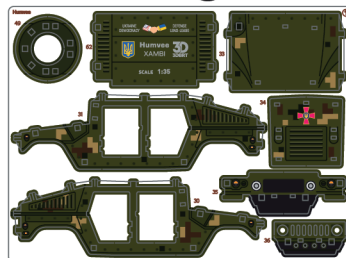
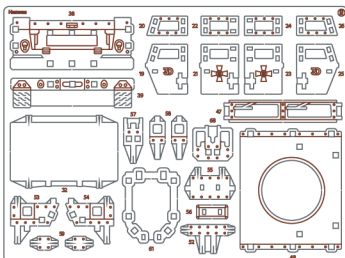
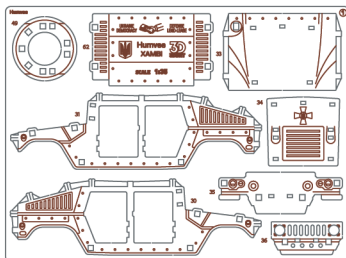
HUMVEE «ХАМВІ»



0110 **52** БІЛИЙ & ЧОРНИЙ
WHITE & BLACK

0110 **99** КОЛЬОРОВИЙ
COLOURED

0111 **99** ЗИМОВИЙ КАМУФЛЯЖ
WINTER CAMOUFLAGE



Для дітей
від 14 років

For children
from 14 years



Діставайте деталі,
використовуючи допоміжний
елемент позначений +

Use the auxiliary element marked +,
to get the parts from the tablet



Екологічний та
природний матеріал

Eco-friendly and
natural material



Розвиває логіку
та дрібну моторику

Develops logic
and fine motor skills



3D
3DBRT

ВИРОБЛЕНО В УКРАЇНІ
MADE IN UKRAINE

