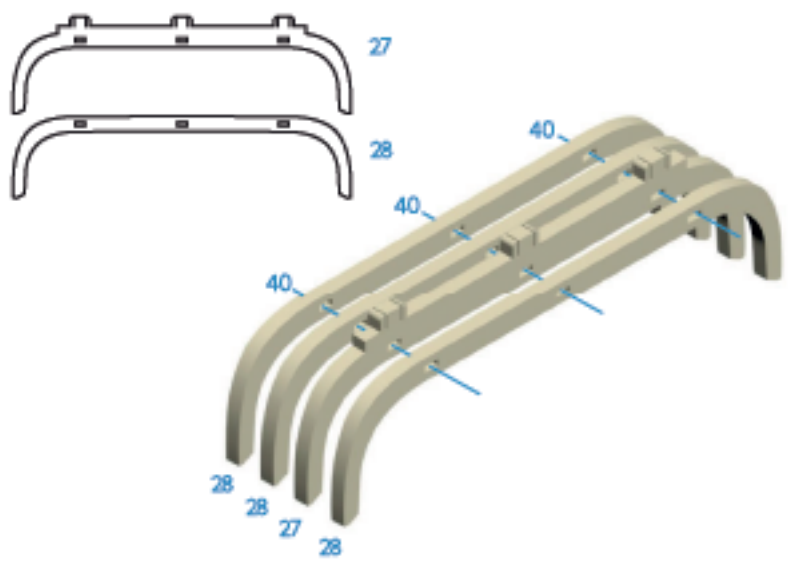
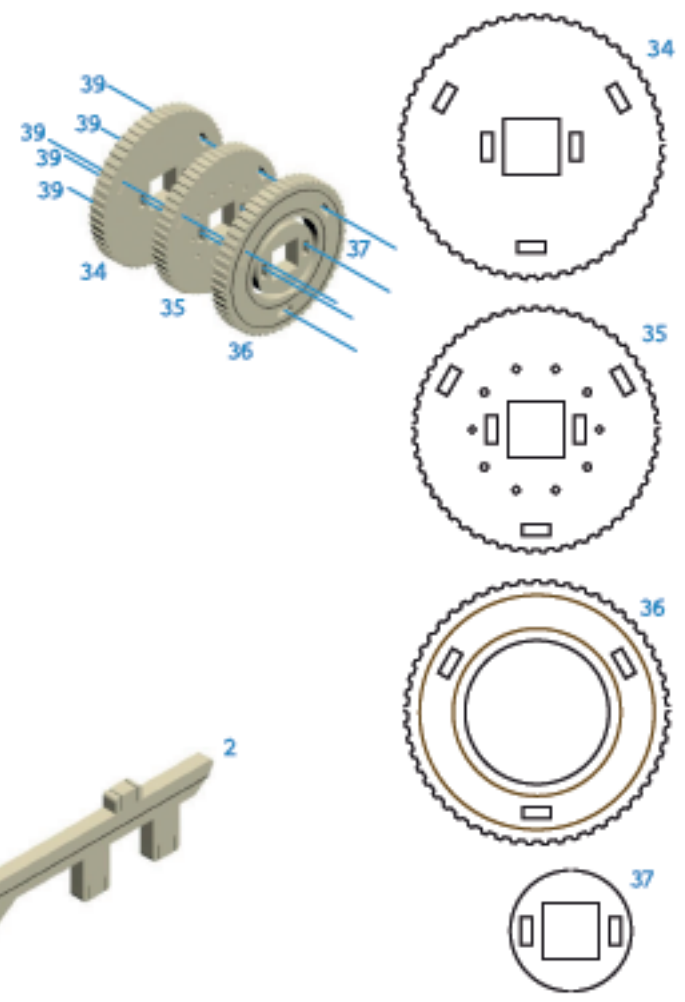


MERCEDES Actros
bottle holder
transporter

M=1:3



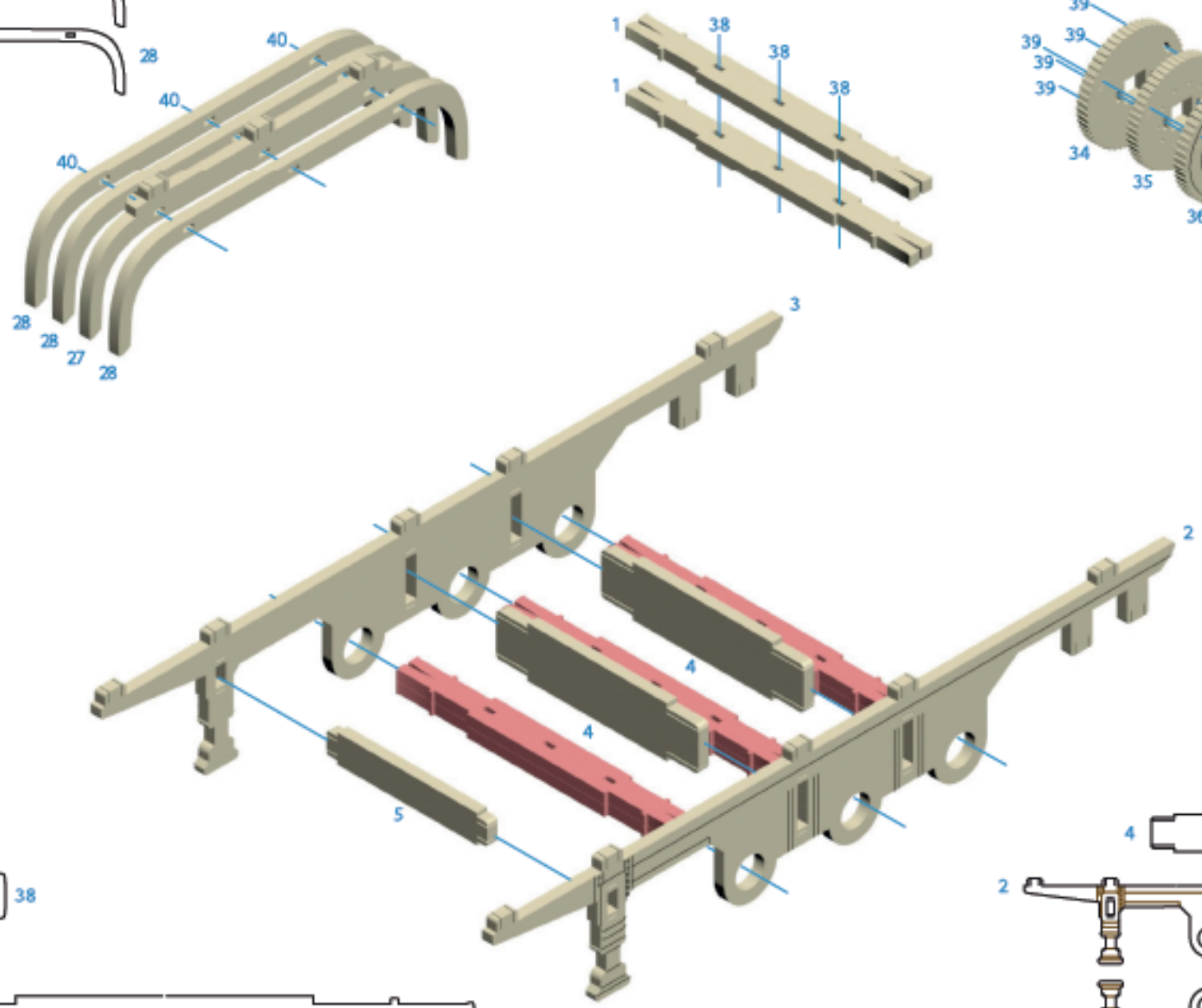
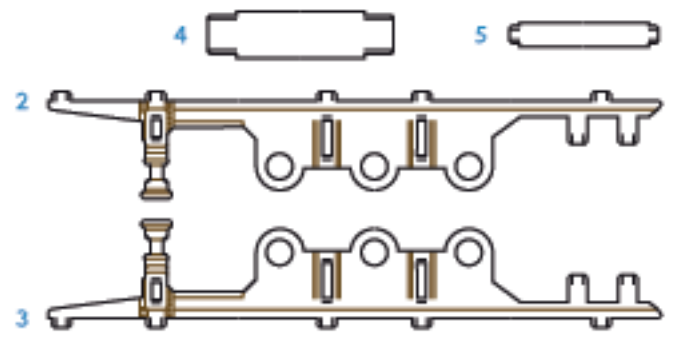
M=1:1



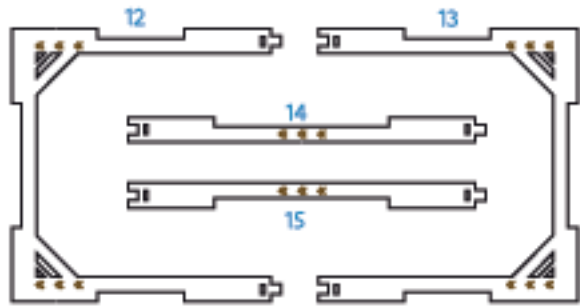
M=1:1



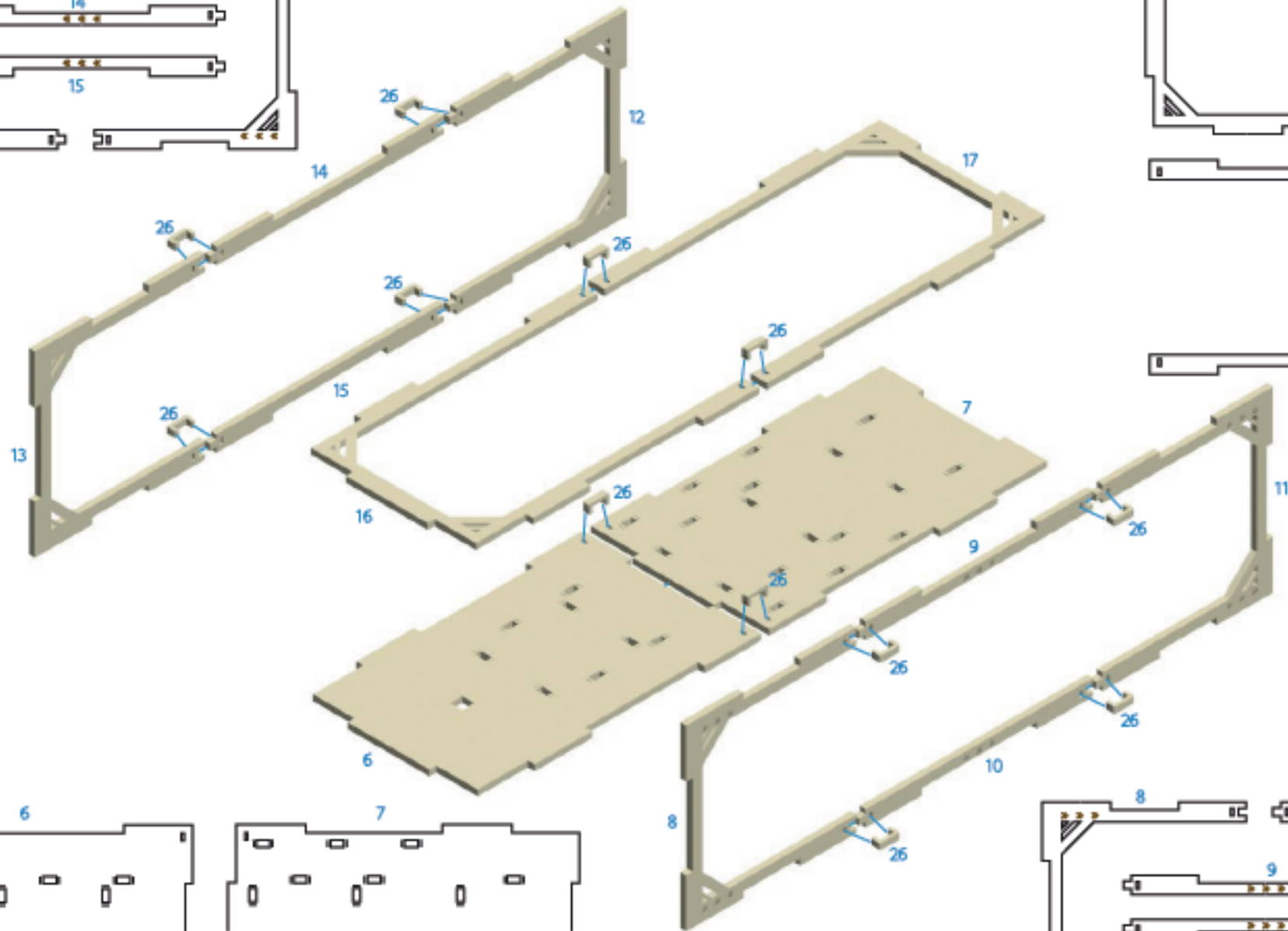
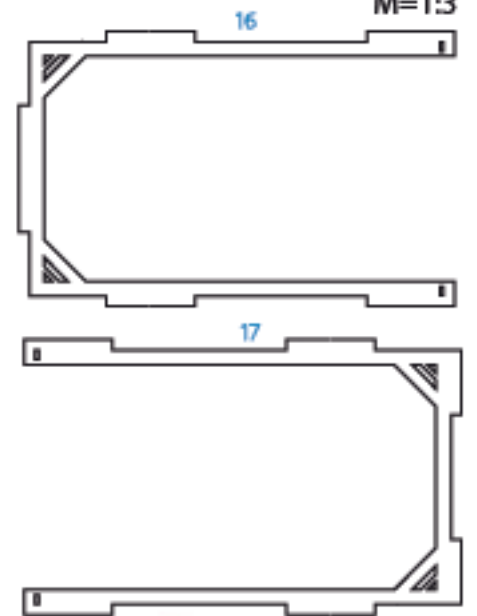
M=1:3



M=1:3



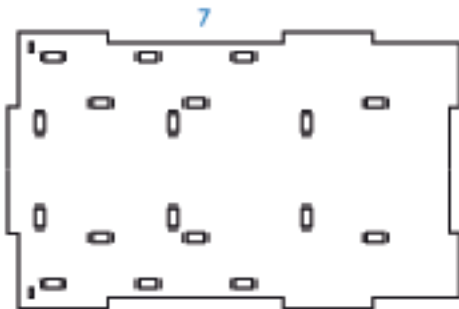
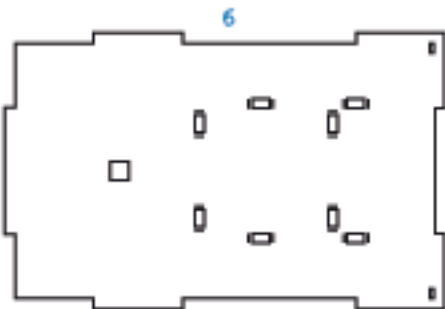
M=1:3



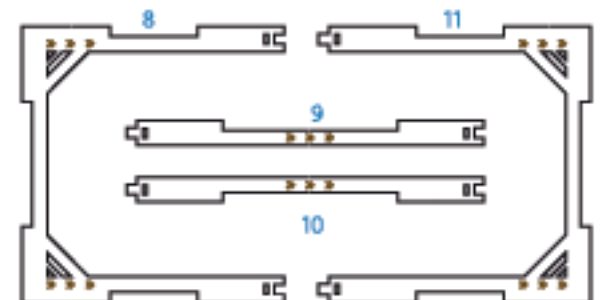
M=1:1

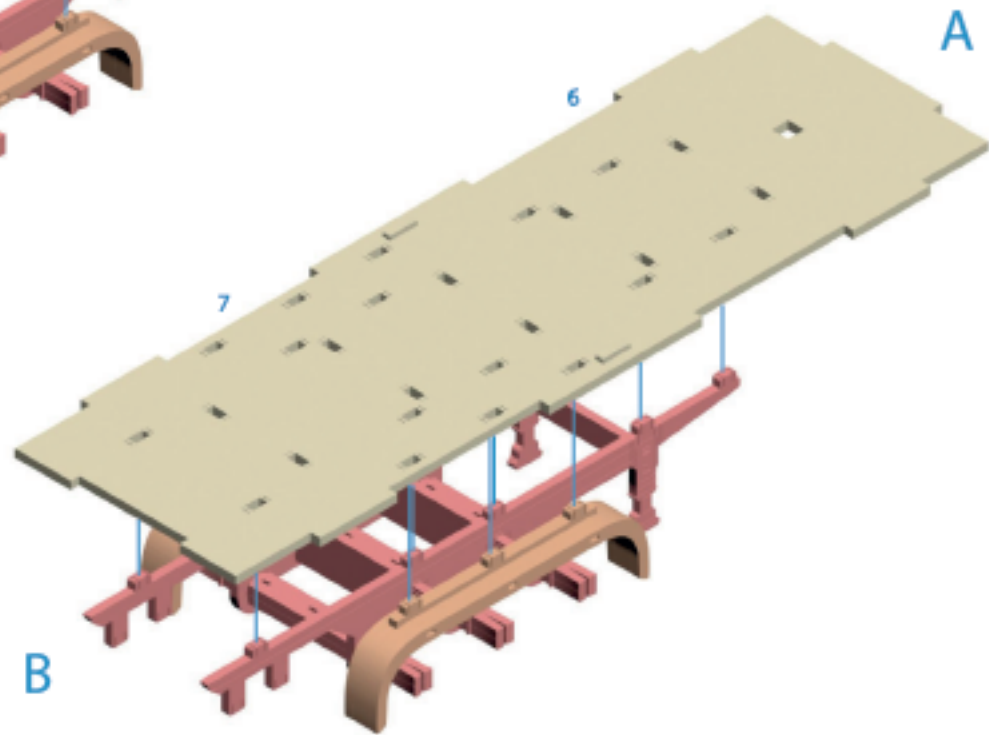
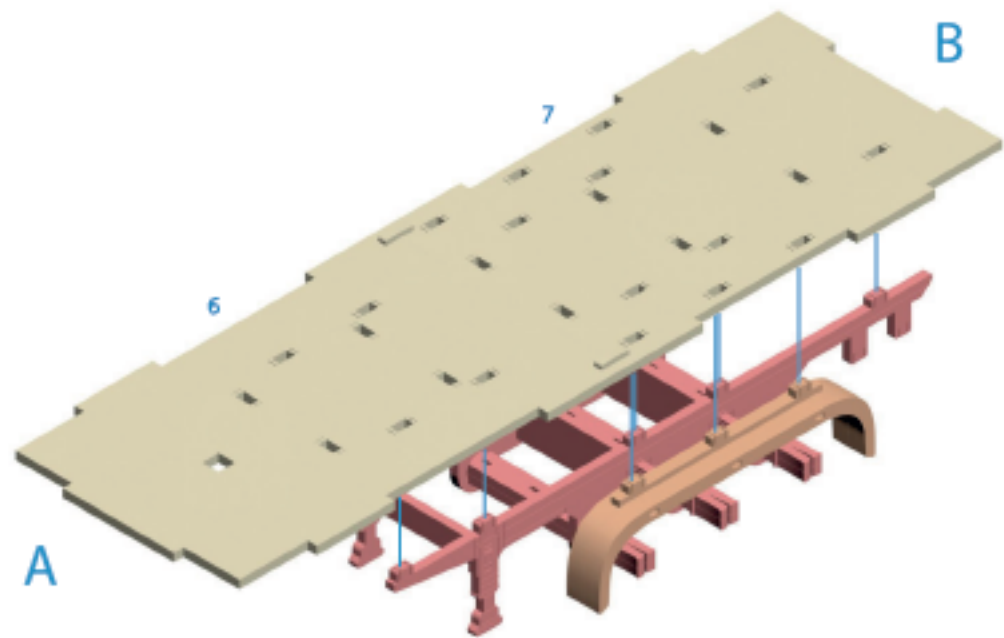


M=1:3

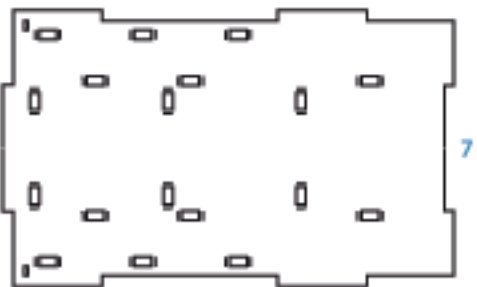
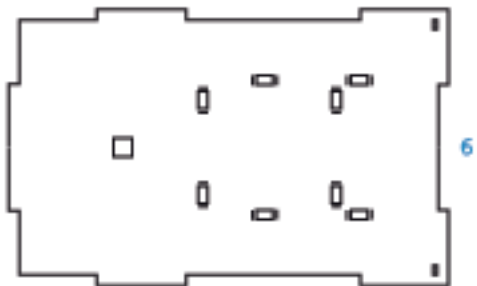


M=1:3

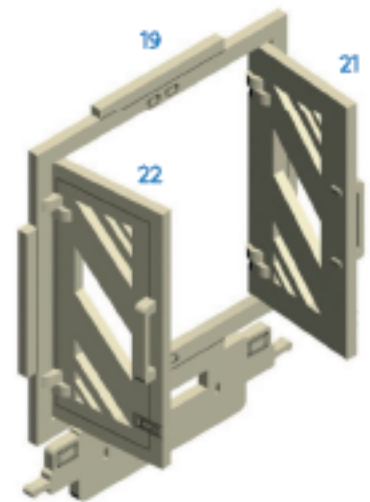
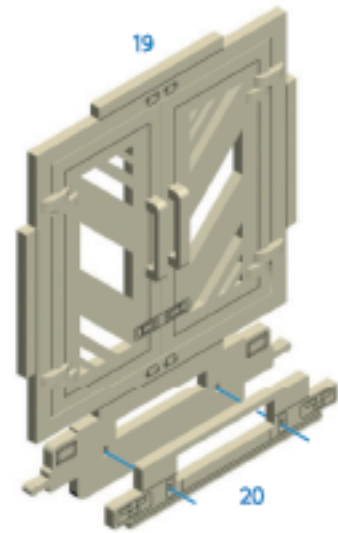
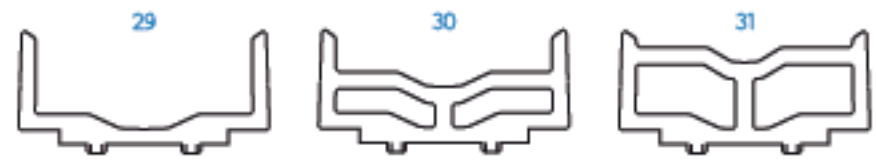
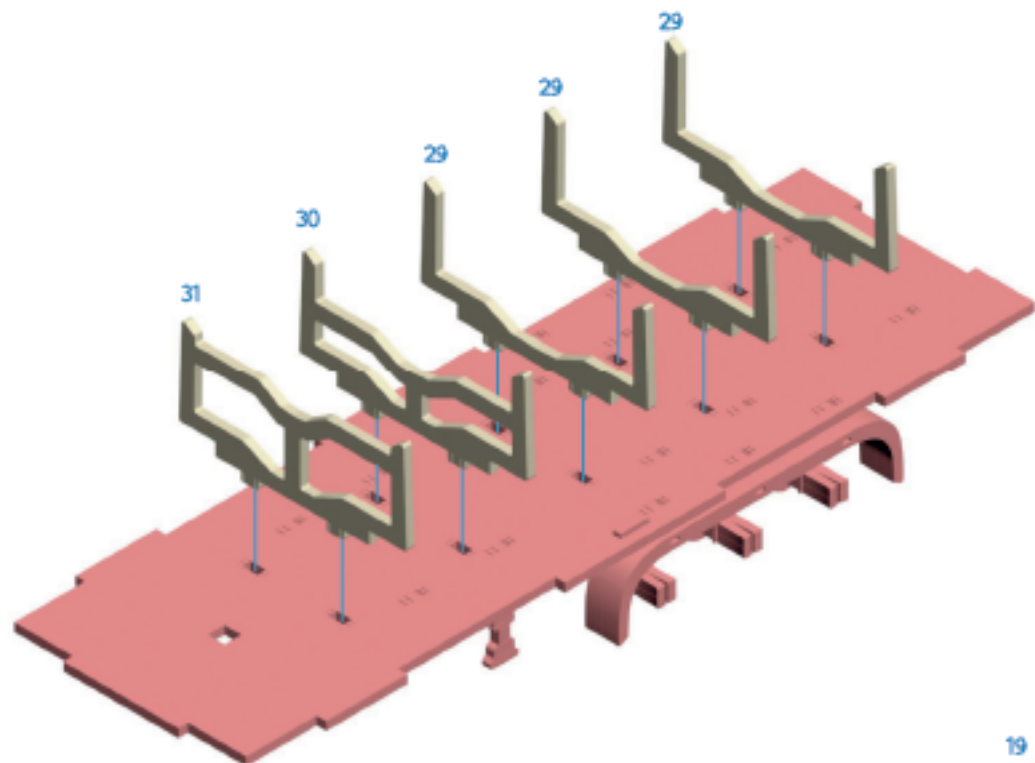




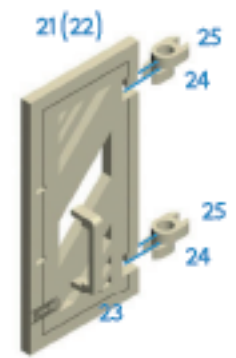
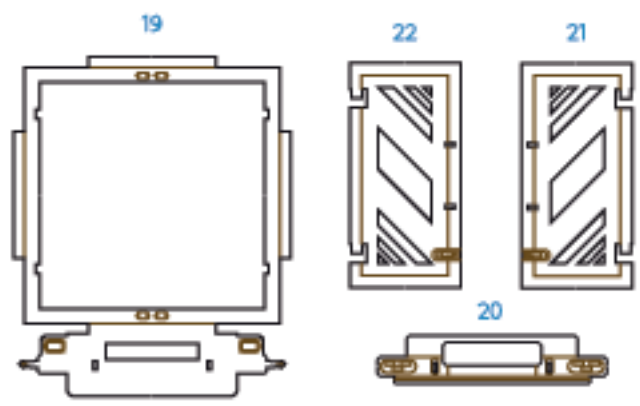
M=1:3



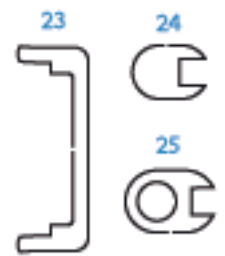
M=1:3

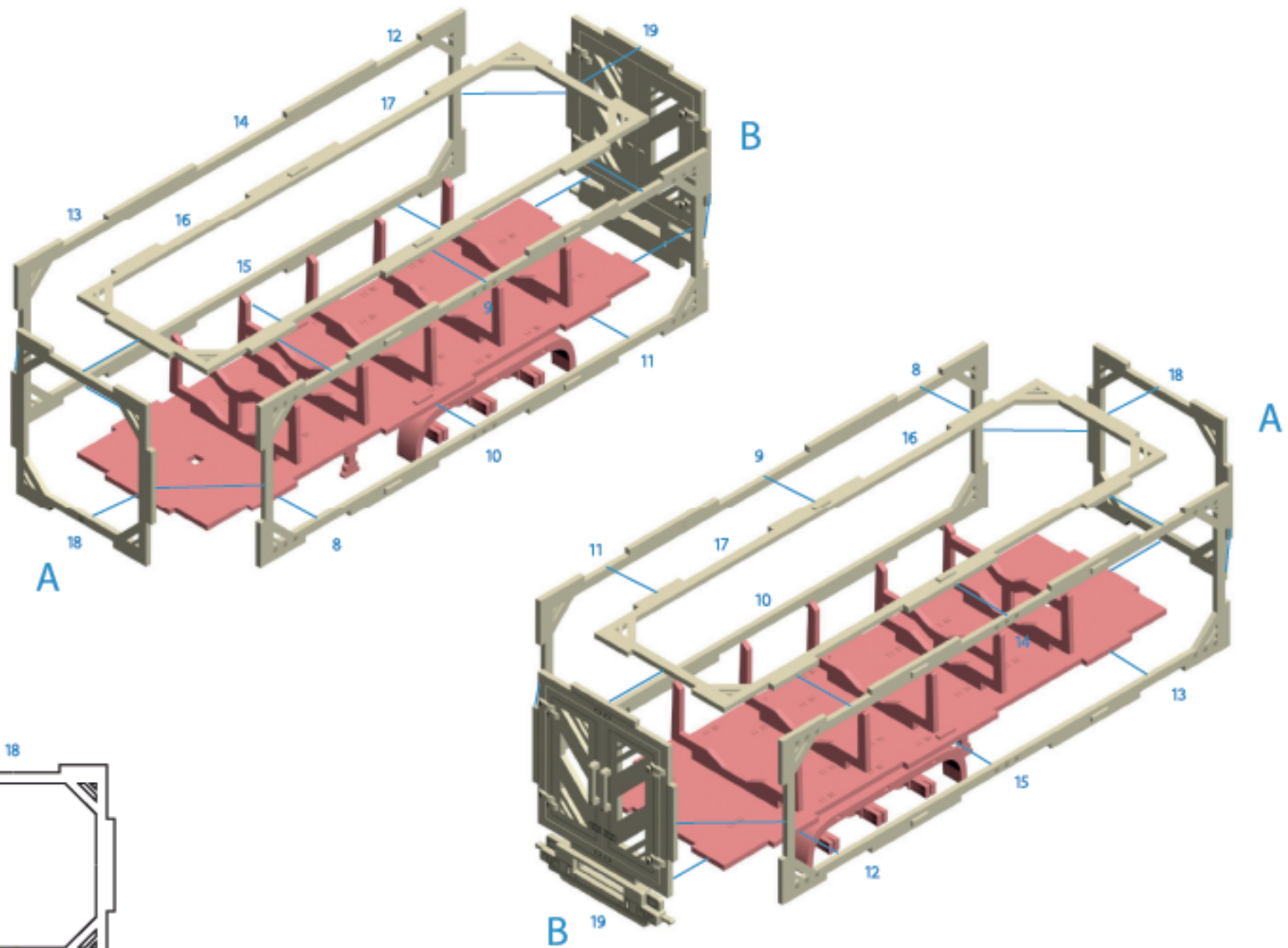


M=1:3

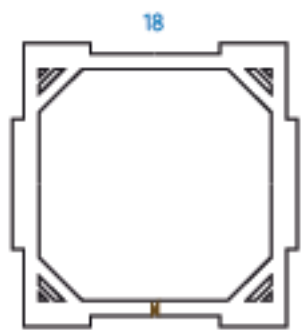


M=1:1

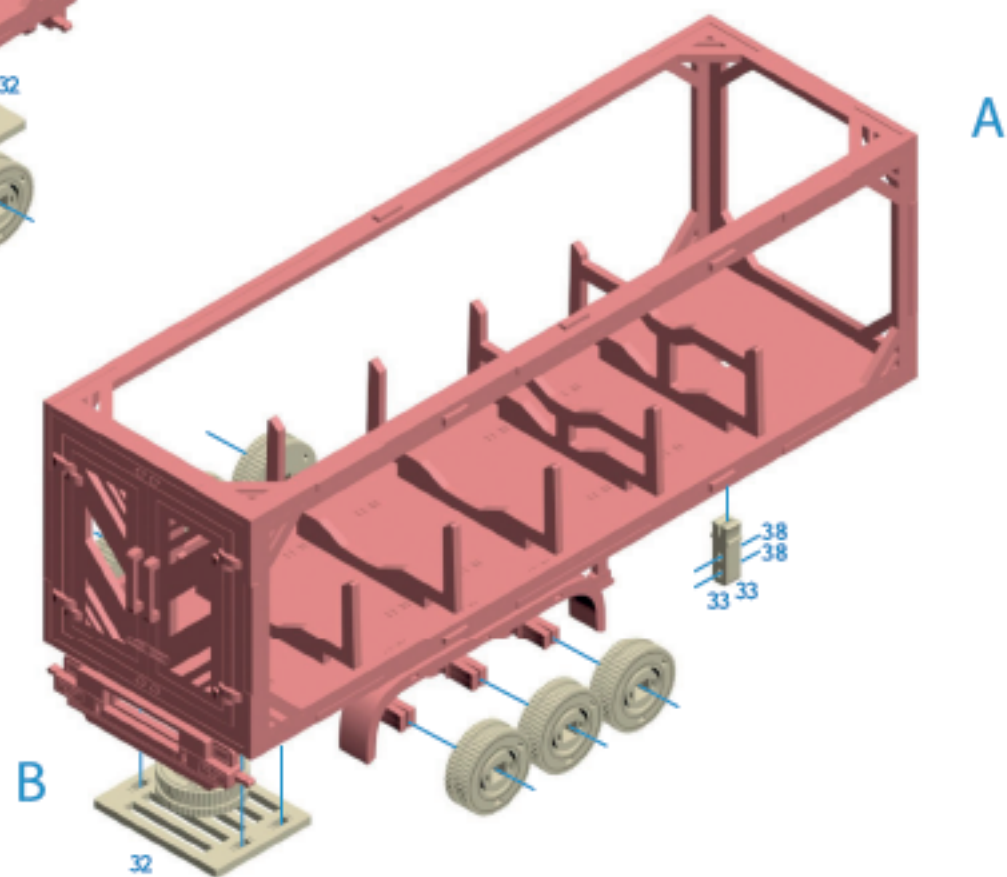
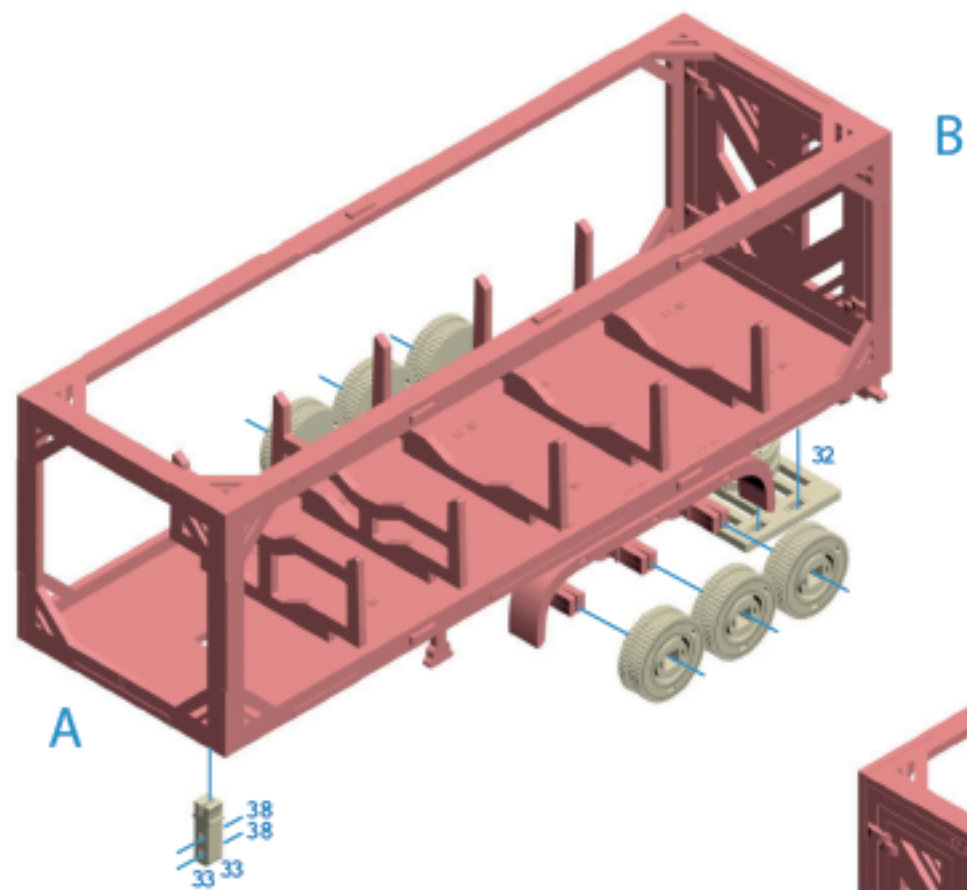




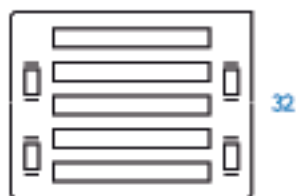
M=1:3

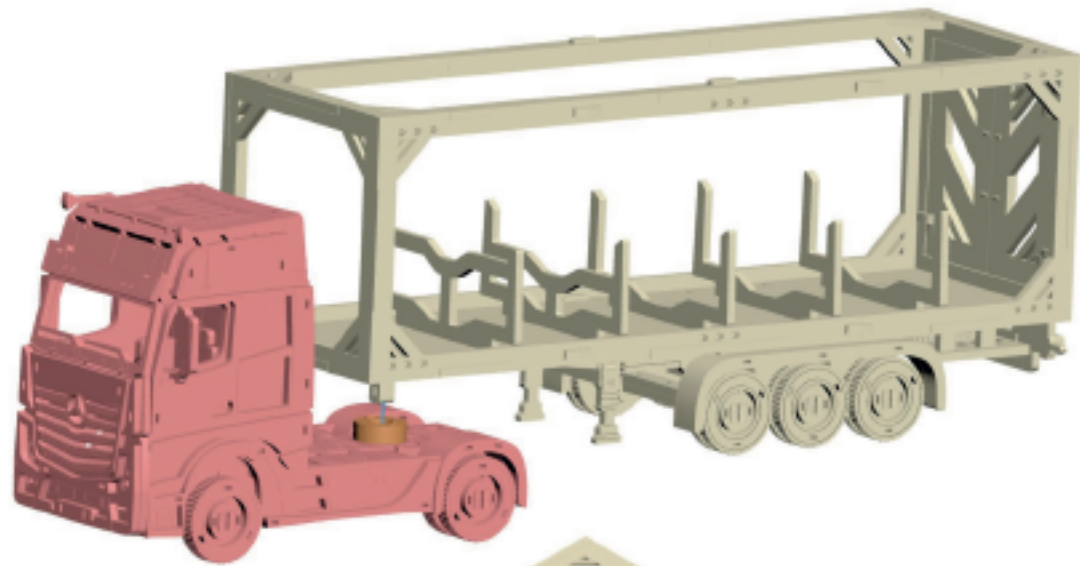


M=1:1

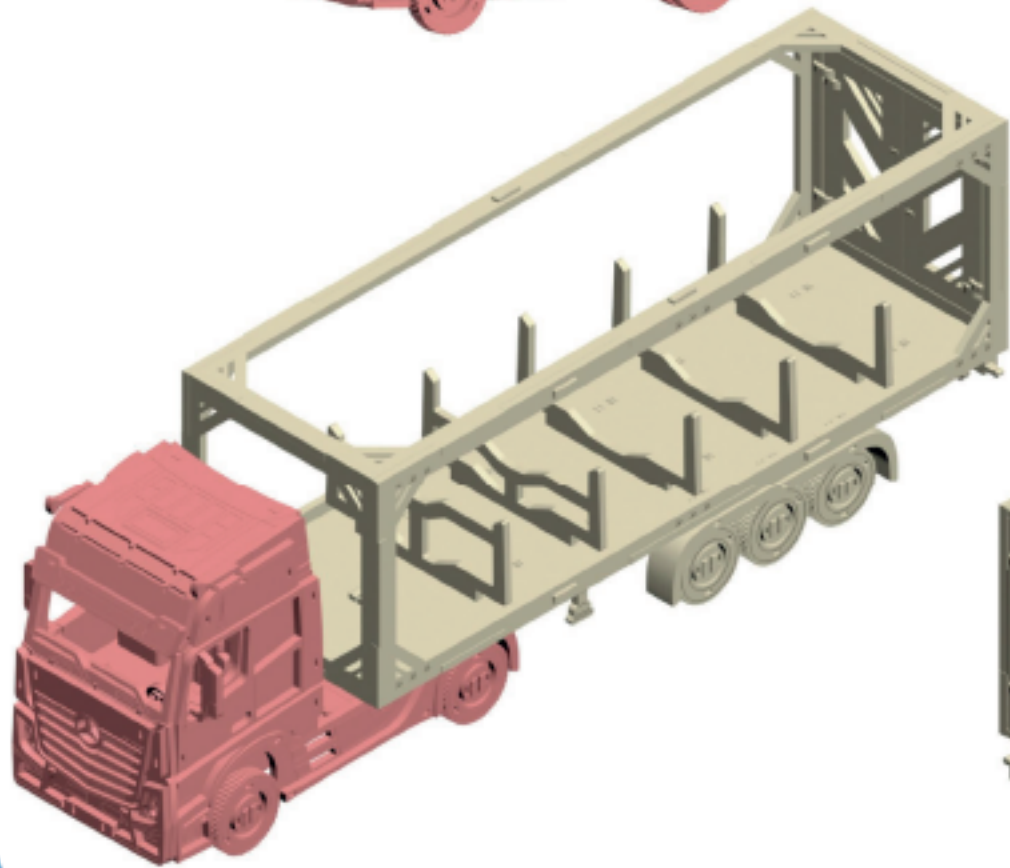


M=1:2

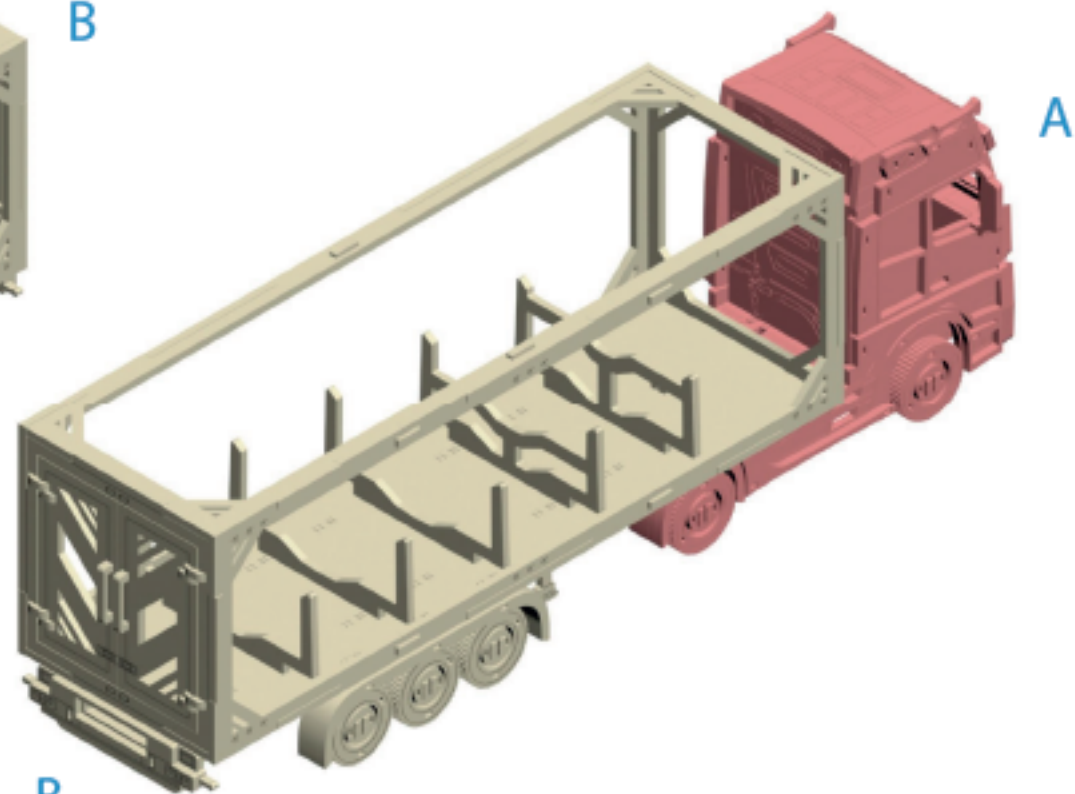




B



A



B

A

