

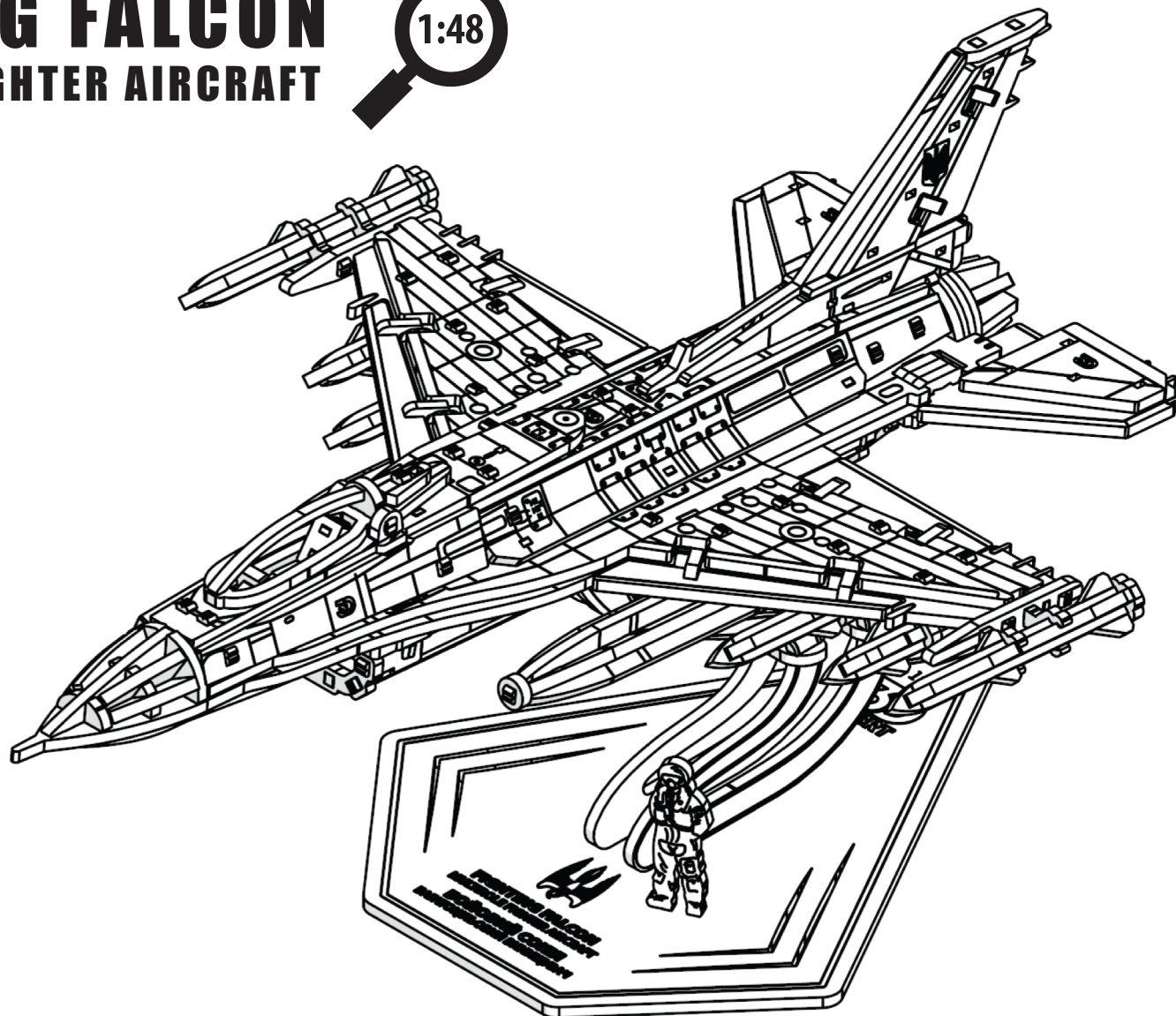
FIGHTING FALCON

MULTIROLE FIGHTER AIRCRAFT



3D

3DBRT



БОЙОВИЙ СОКІЛ
БАГАТОЦІЛЬОВИЙ ВІНИЩУВАЧ



M (scale) = 1:48

Mechanical 3D puzzle

Тип товару:

механічна модель

Призначення:

модель для самостійного складання

Виробник:

ТОВ «Бюро рекламних технологій»

Адреса виробника:

вул. Генерала Наумова, 13, м. Київ, 03164

Поради та зауваження:

+38 (093) 798-30-62 - Telegram

+38 (067) 233-99-23 - Viber

all@brt.com.ua

Загальна інформація:

Модель для самостійного складання (готові деталі виймаються з дерев'яних планшеток). Конструктор збирається за інструкцією. Під час гри розвивається фантазія, дрібна моторика, навички конструювання, логіка та мислення. Деталі досить дрібні, що є небезпечним для найменших дітей.

Матеріал:

дерев'яний конструктор

Умови зберігання:

Зберігати в закритих сухих приміщеннях та недоступному місці для дітей

Термін придатності:

необмежений

Замовити можна тут:

3dbrt.com.ua

shop.brt.com.ua/3d-pazli/

Product of type:

mechanical model

Intended use:

self-assembly

Manufacturer:

Agency of Advertisement Technology LLC

Manufacturer's address:

Generala Naumova street, 13, Kyiv, 03164

Comments are suggestions:

+38 (093) 798-30-62 - Telegram

+38 (067) 233-99-23 - Viber

all@brt.com.ua

General information:

Self-assembly model (finished parts are removeable from wooden board). The constructor is assembled according to the instructions. During the game, you develop your imagination, fine motor skills, design skills, logic and thinking. The details are quite small, which is dangerous for the youngest children.

Material:

wooden puzzle

Storage:

Store in a closed dry place. Keep away from children

Expiration date:

no limit

You can order here:

3dbrt.com

etsy.com/shop/GoodwoodUAShop



Для дітей від 14 років

For children from 14 years



Діставайте деталі, використовуючи допоміжний елемент позначений +
Use the auxiliary element marked +, to get the parts from the tablet



Екологічний та природний матеріал
Eco-friendly and natural material



Розвиває логіку та дрібну моторику
Develops logic and fine motor skills

Зверніть увагу!

- Щоб дістати деталі з планшетки використовуйте допоміжний елемент позначений +.
- Деякі елементи пазлу можуть з'єднуватися із зусиллям.
- Якщо елемент з'єднується із зусиллям або не входить в паз іншої деталі, то потрібно скористатися наждачним папером.
- Якщо деталь при з'єднанні занадто вільно тримається в пазах конструктора, тоді краще додатково використати клей.
- Запасні деталі позначені номером в дужках.
- Будьте уважними, та не поспішайте.

Pay attention!

- Use the auxiliary element marked +, to get the parts from the tablet.
- Some parts of the puzzle can be connected with force.
- If the element is connected with difficulty or does not fit into the groove of another part, then you need to use sandpaper.
- If the part is too loose when connected, does not hold in the grooves of the constructor, then it is better to additionally use glue.
- If you see parts marked with a number in parentheses, they are spare.
- Be attentive, and take your time.

Умовні позначення / symbols

Зверніть увагу!
Pay attention!



Не поспішайте, складне у збиранні!
Take your time, difficult to assemble!



Крихке, з'єднуйте обережно!
Fragile use with caution!



*Готові деталі дзеркальні відносно одна одної!
*Finished details are on the mirror view relative each other!



Тильний бік деталі
Opposite side of the parts



Варіант без підставки
Option without stand



Варіант з підставкою
Option with stand



Використайте шліфувальний папір
Use sand paper



Масштаб деталей в інструкції
Scale of the details in instruction



Вигляд знизу
Bottom view



Номер з'єднаної групи деталей
Part number of the united group



Номер планшетки з деталями чорно-білої моделі
Tablet number with details black and white modeli



Номер планшетки з деталями кольорової моделі
Plate number with details of the color model



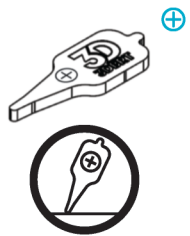
Номер планшетки з деталями однаковими для двох моделей
Plate number with details are the same for both models



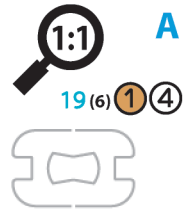
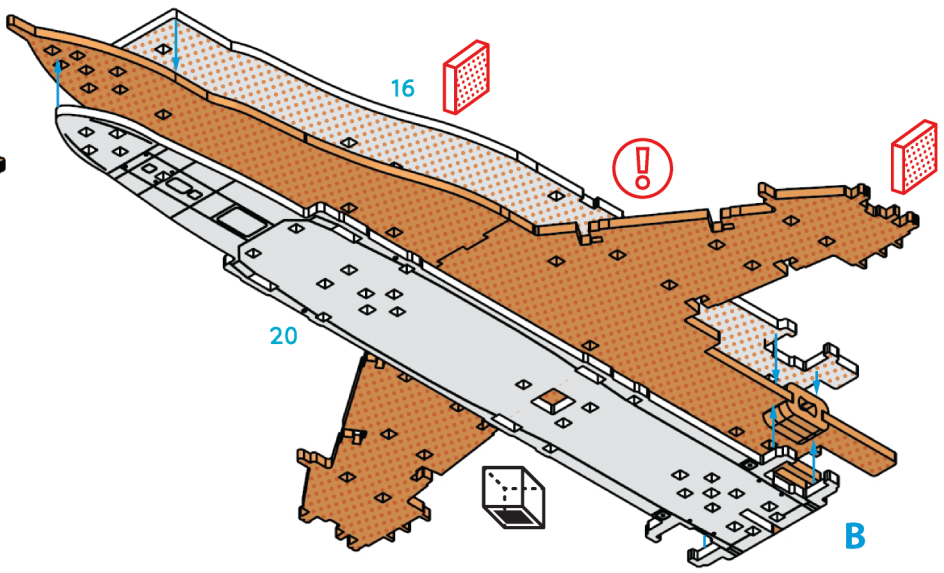
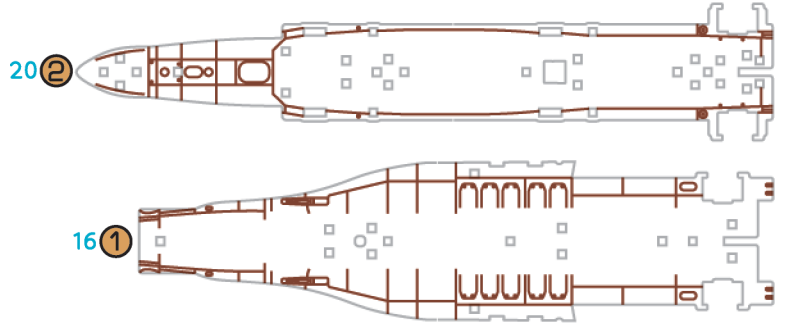
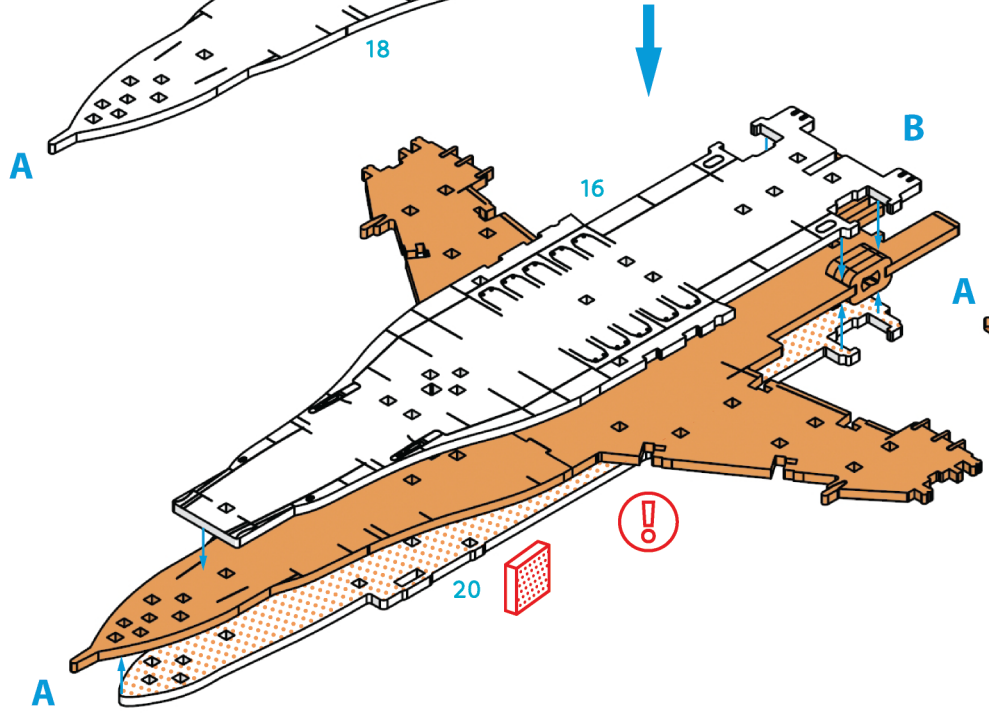
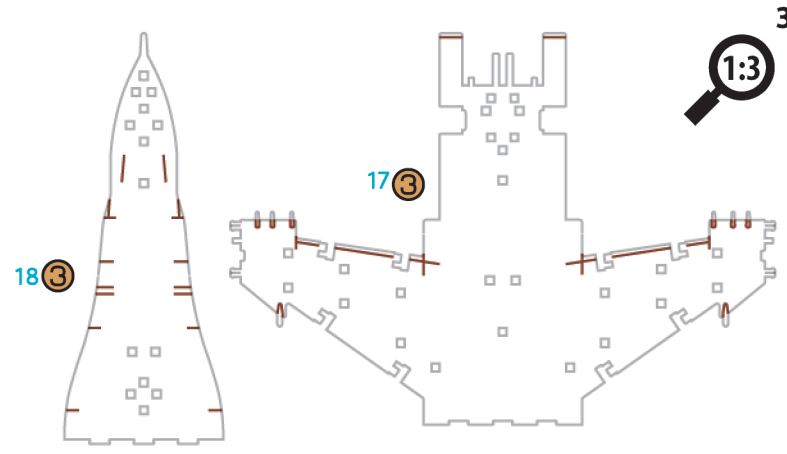
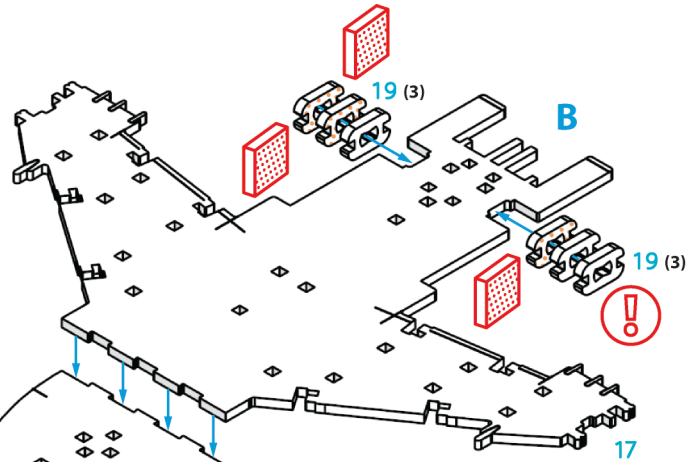
3D
3DBRT

ВИРОБЛЕНО В УКРАЇНІ
MADE IN UKRAINE

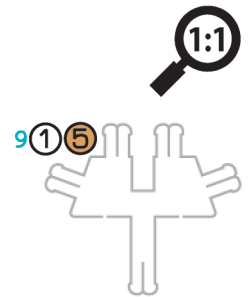
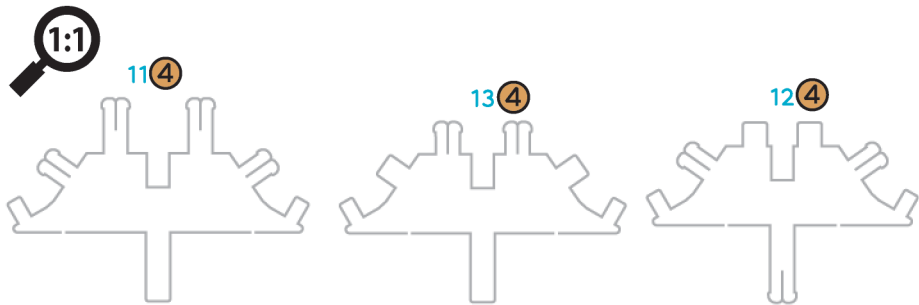
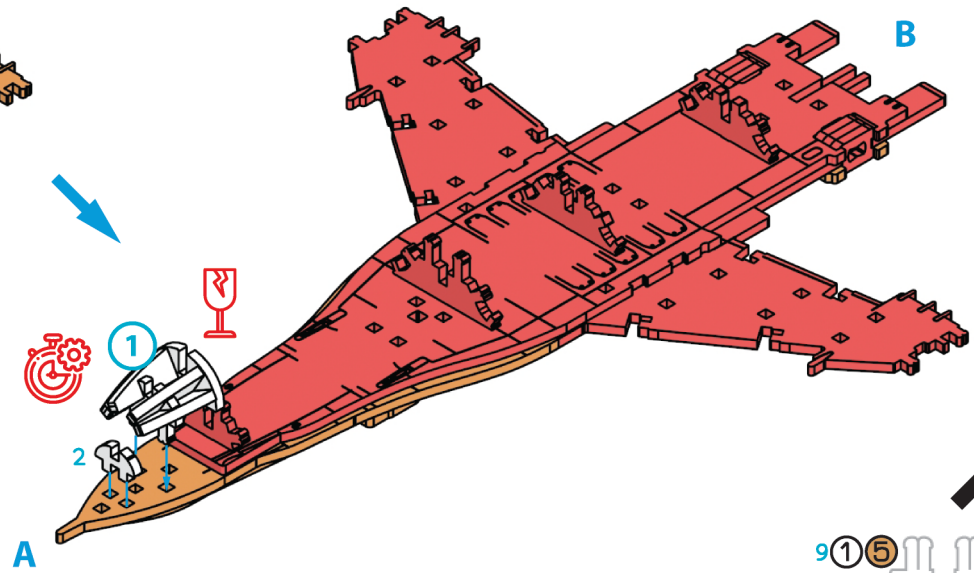
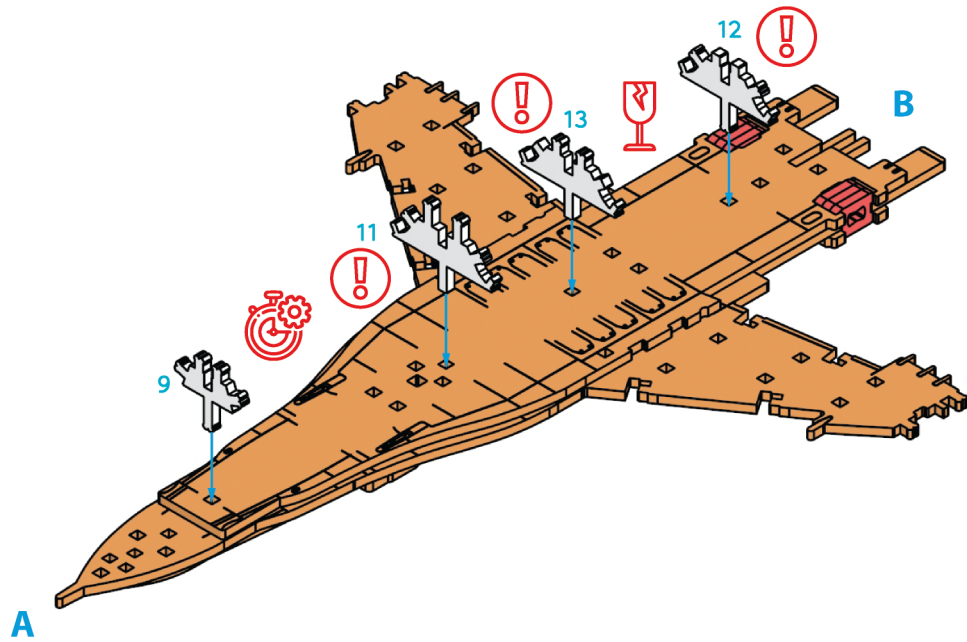
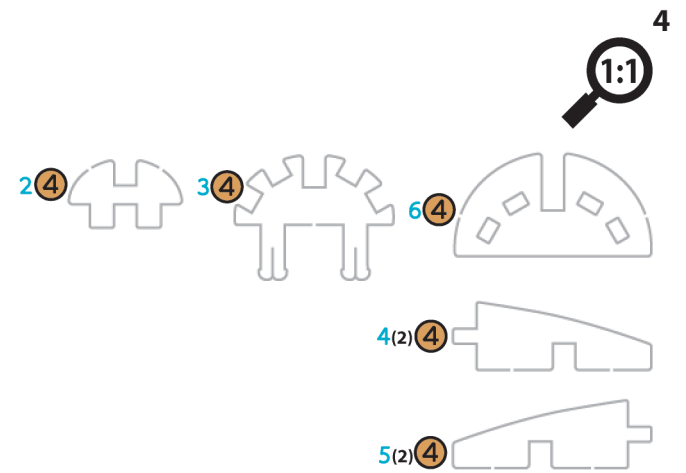
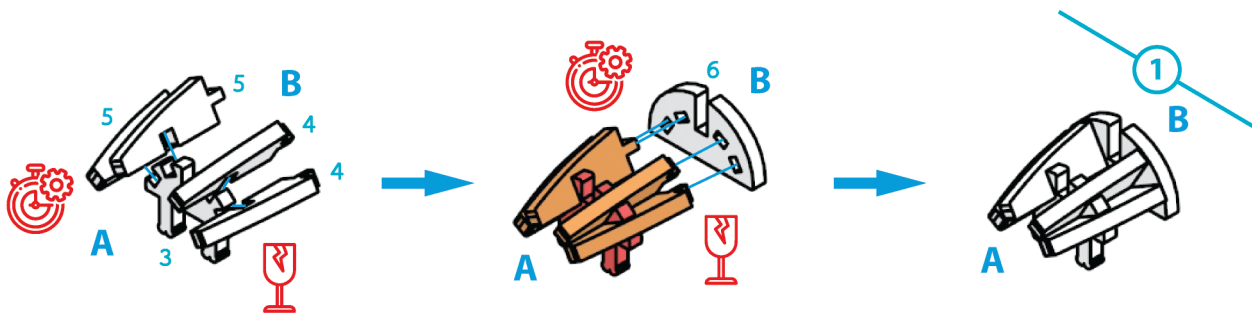




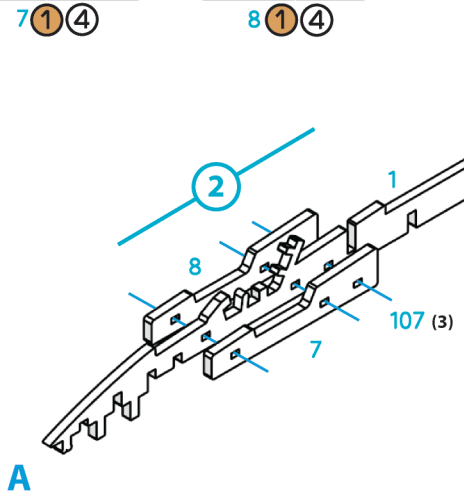
Діставайте деталі, використовуючи допоміжний елемент позначений +
Use the auxiliary element marked +, to get the parts from the tablet



19 (6) 1 4

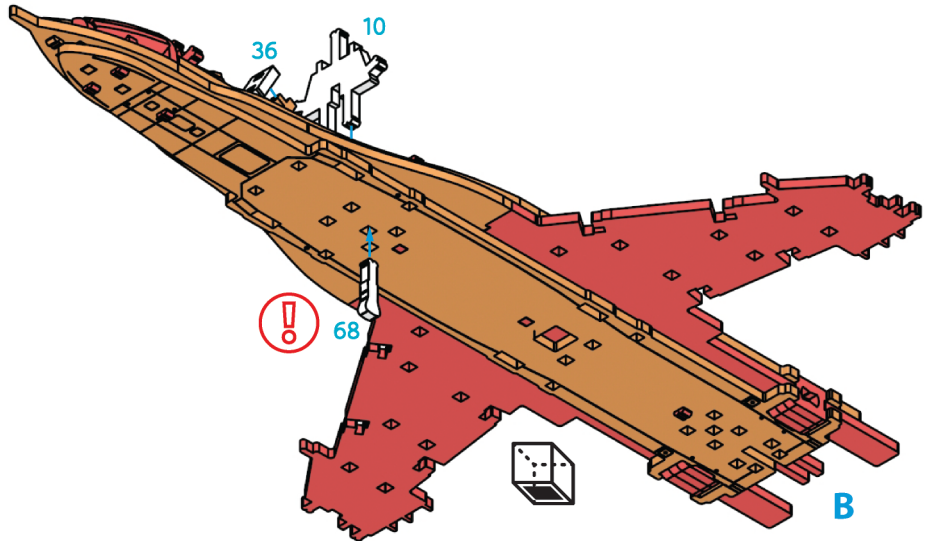
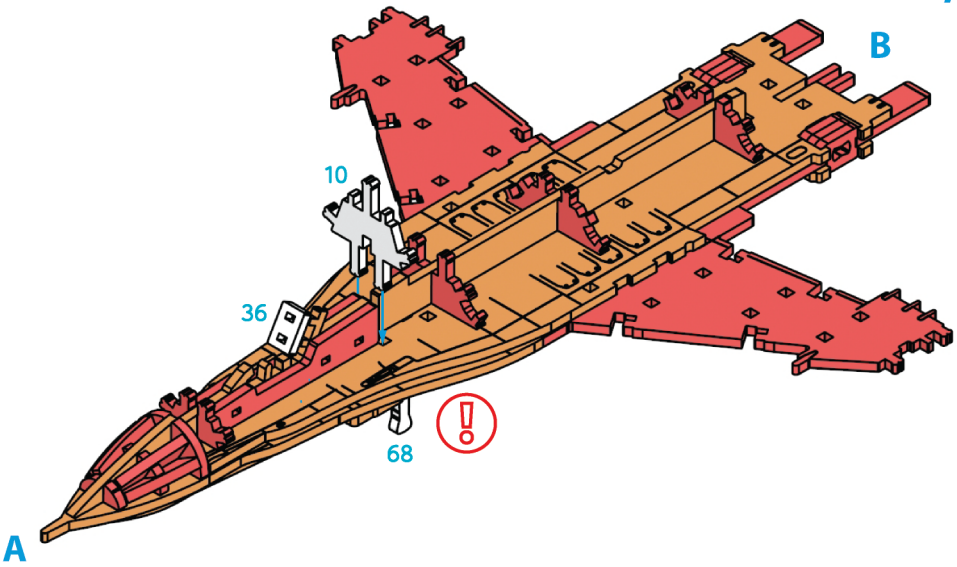
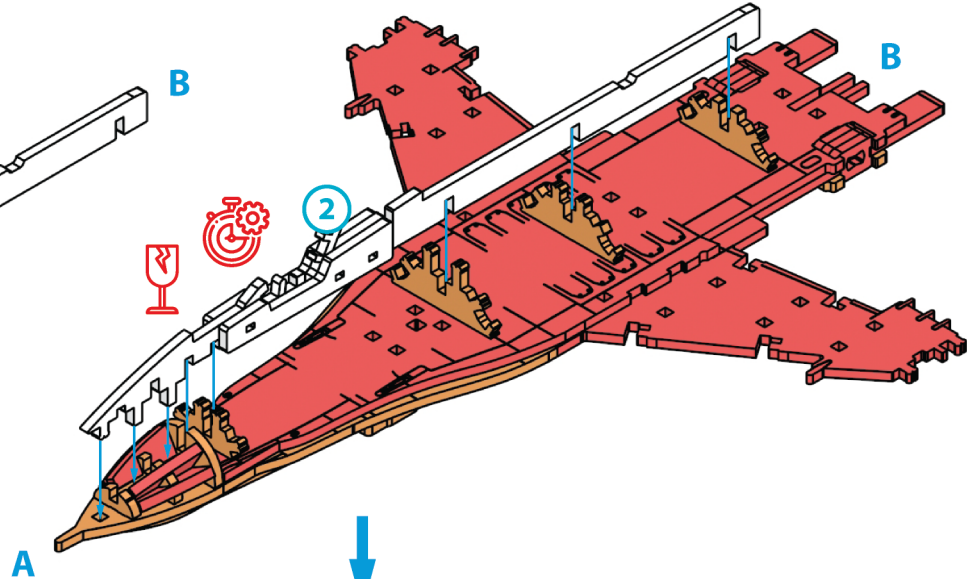
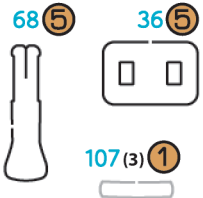
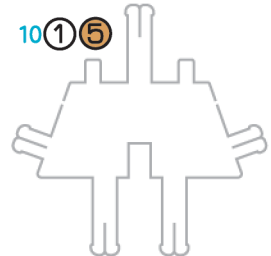


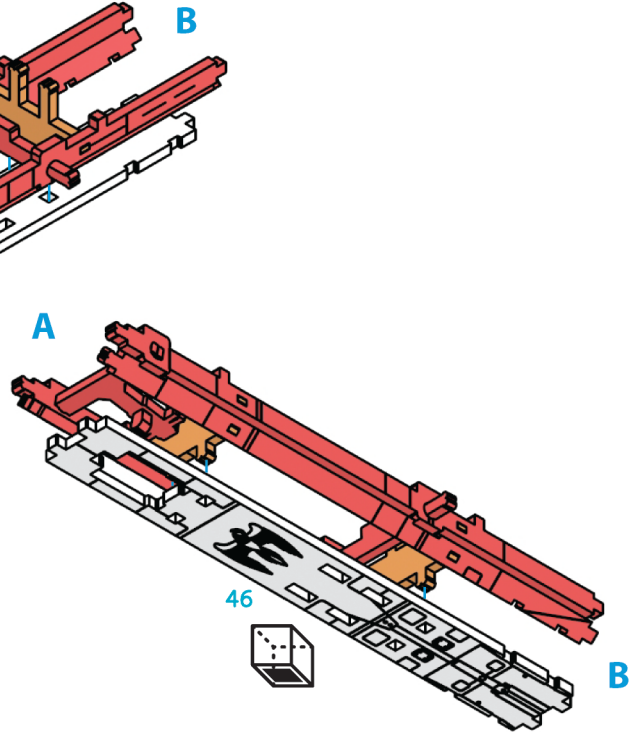
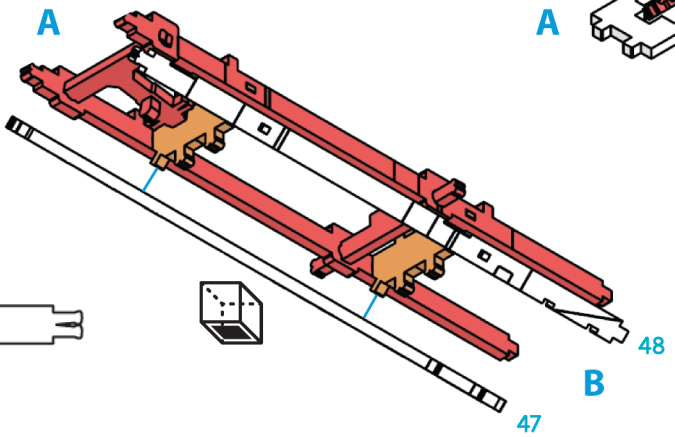
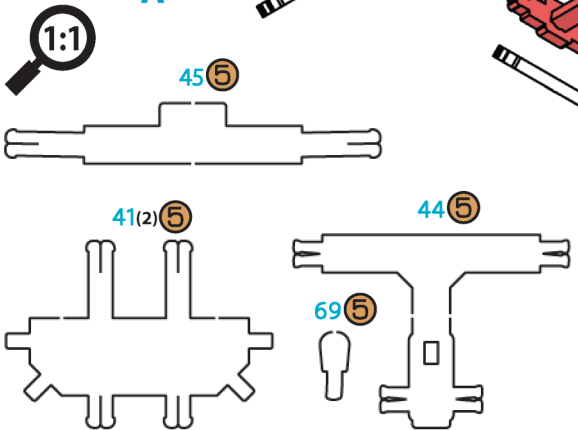
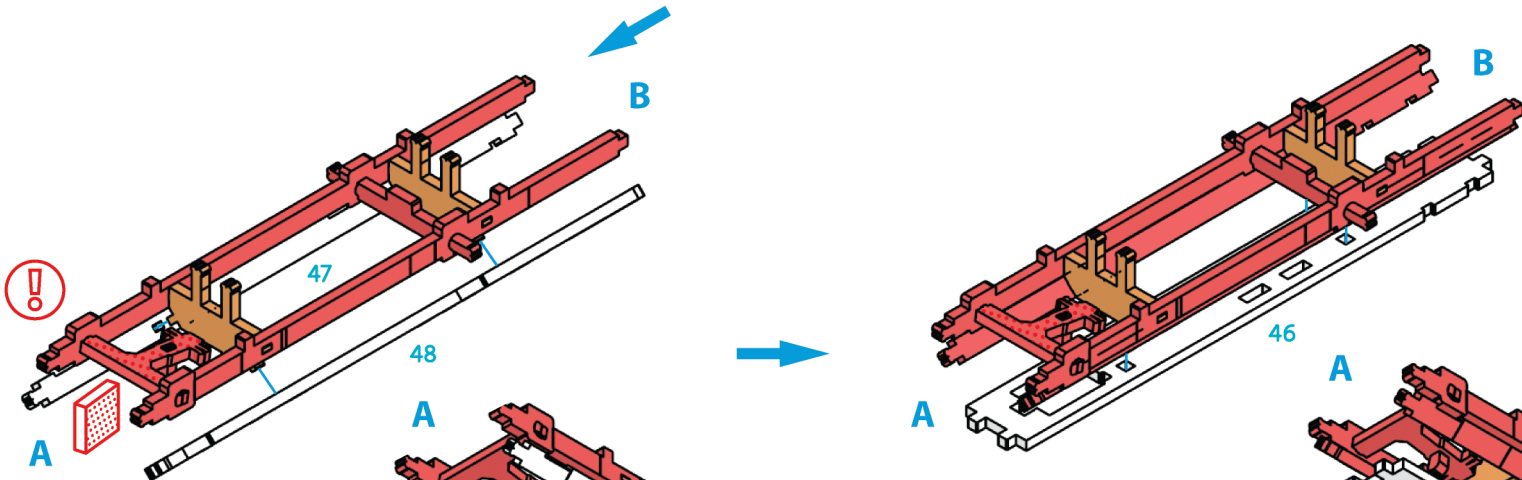
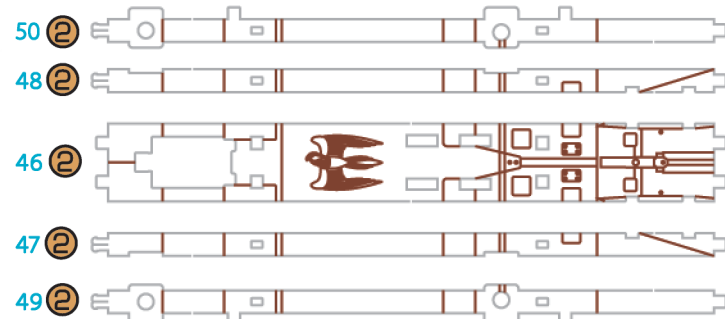
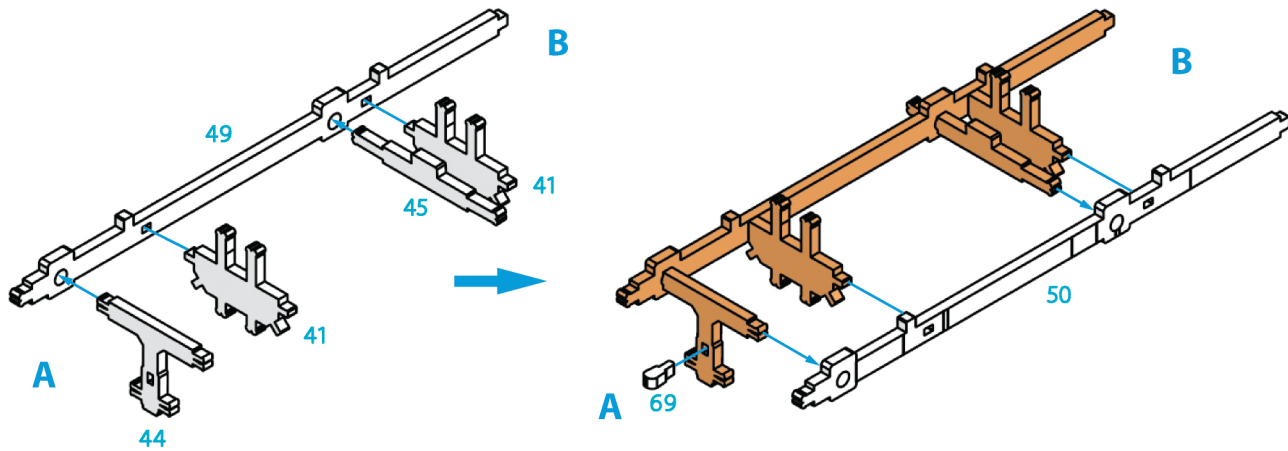
1:3

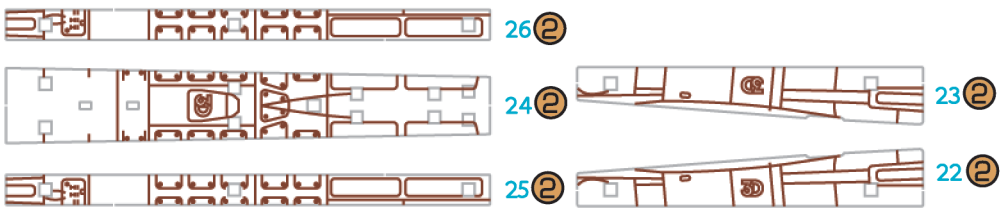
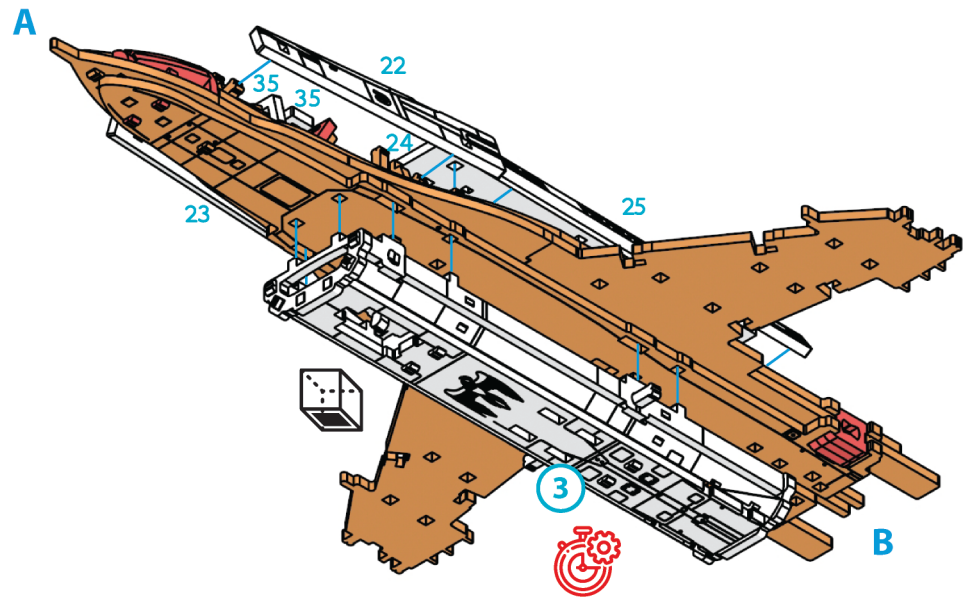
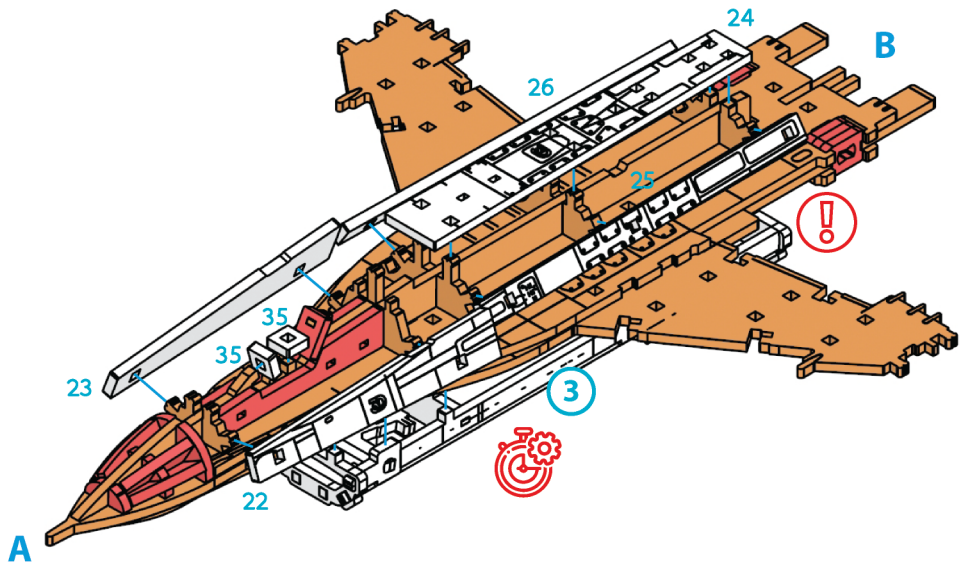
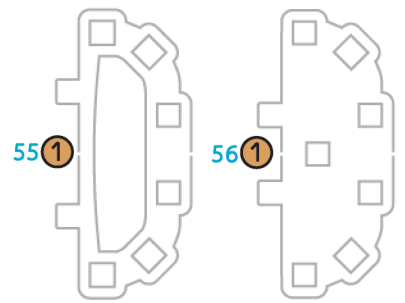
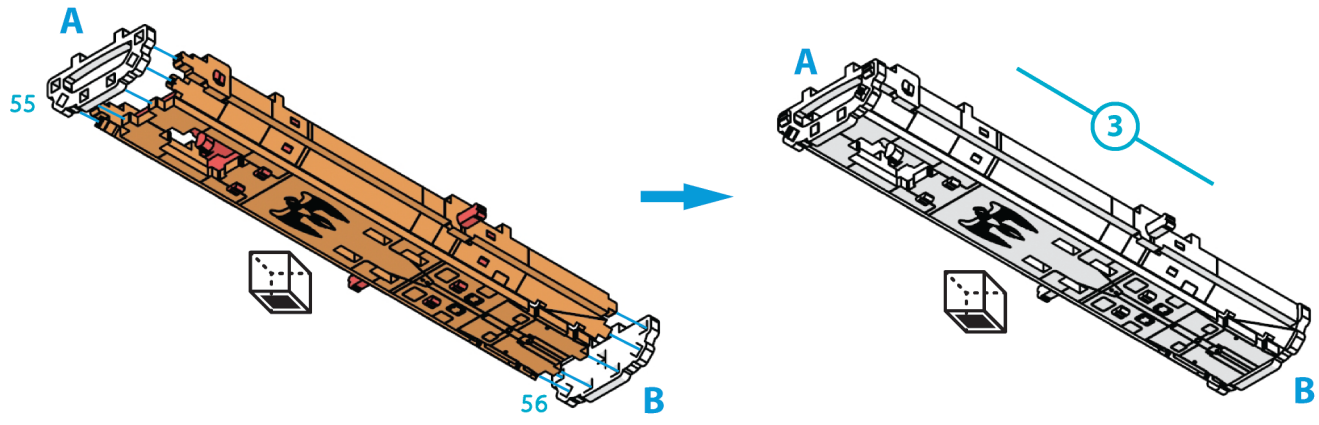


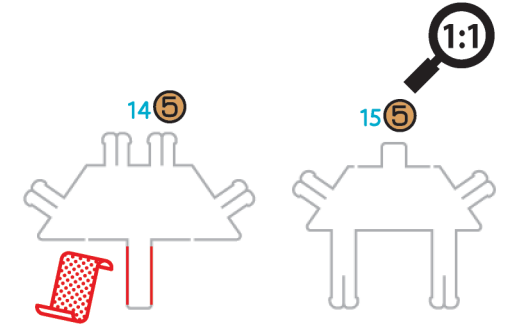
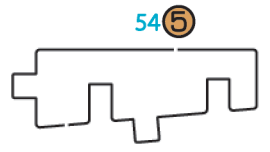
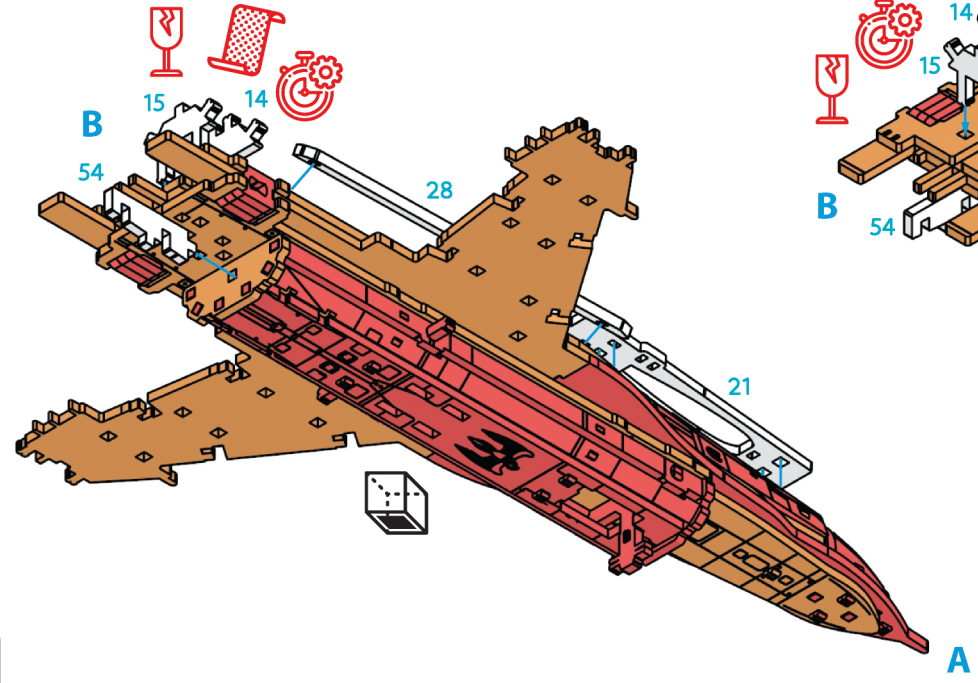
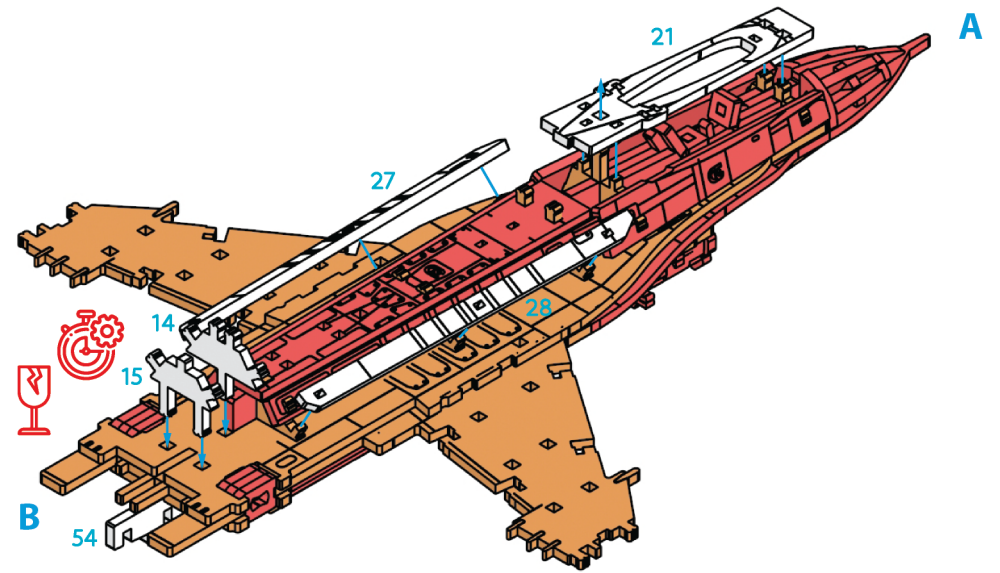
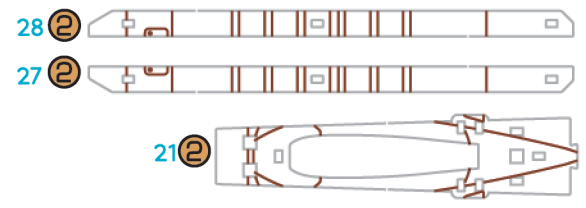
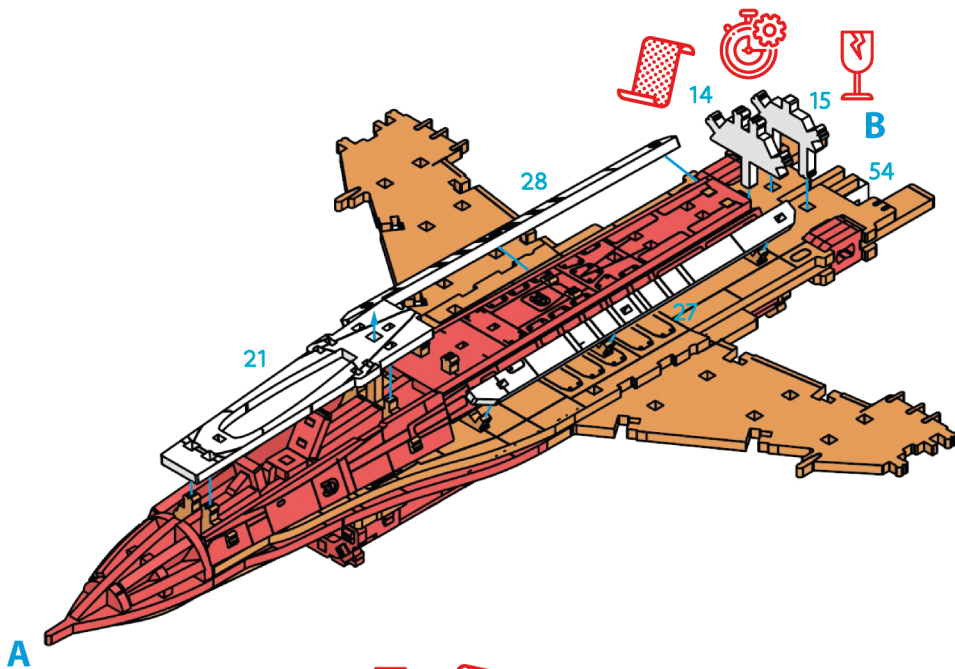
1:1

5



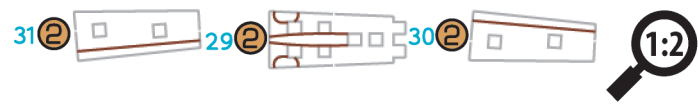




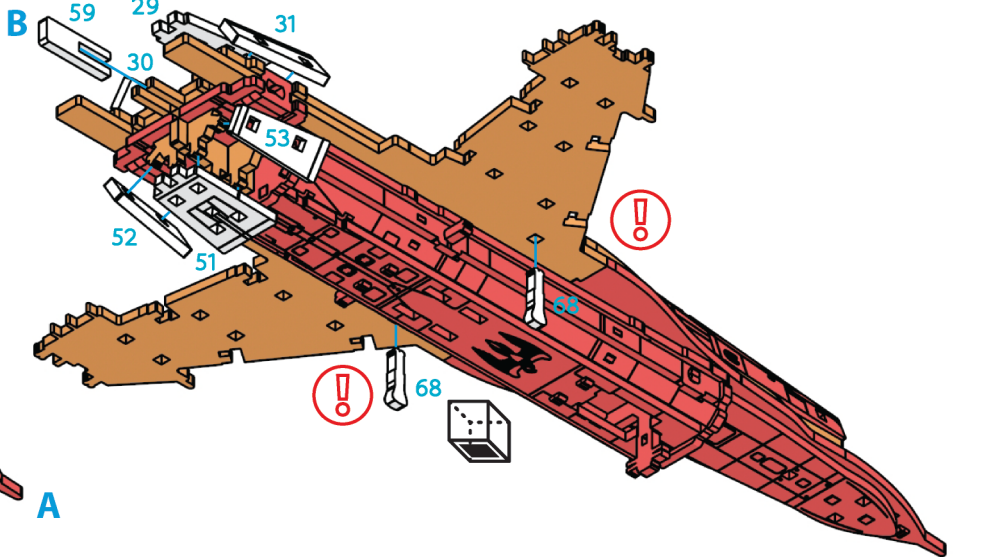
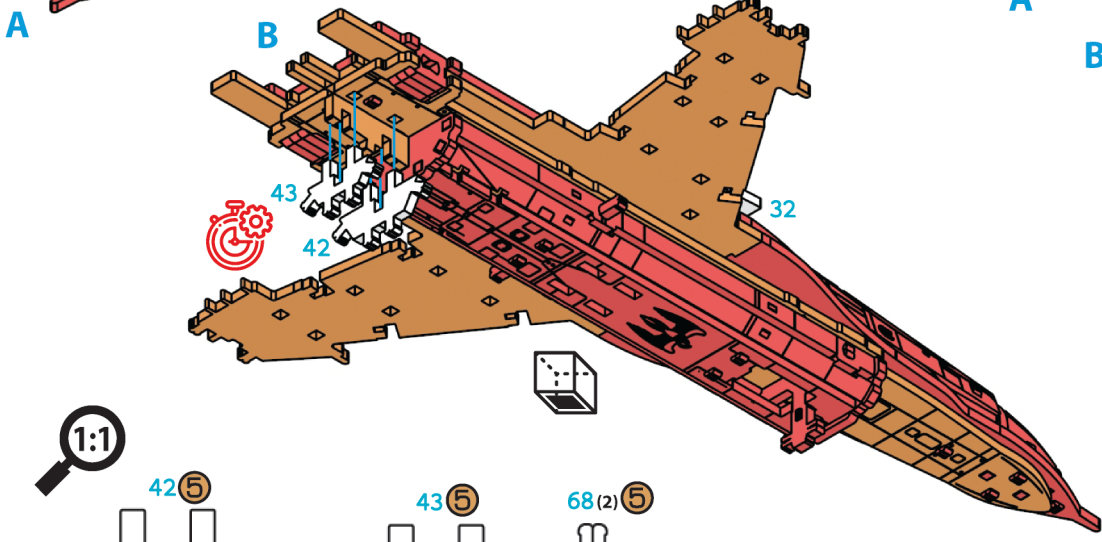
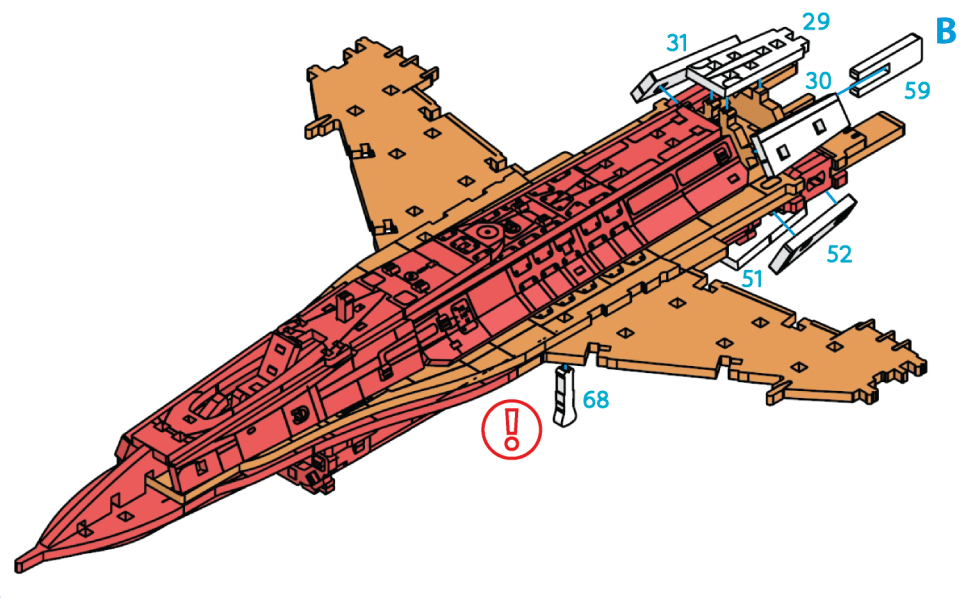
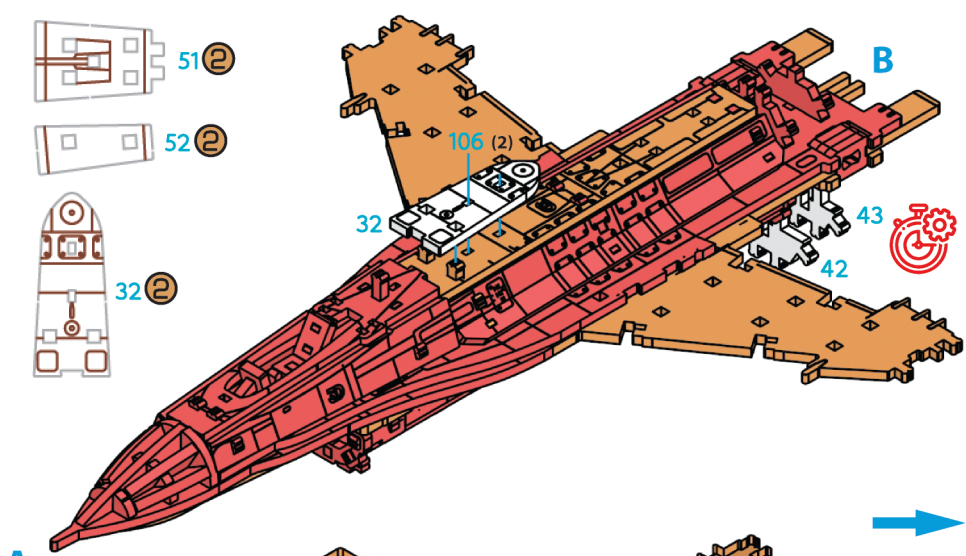




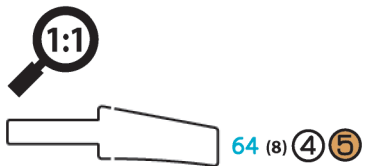
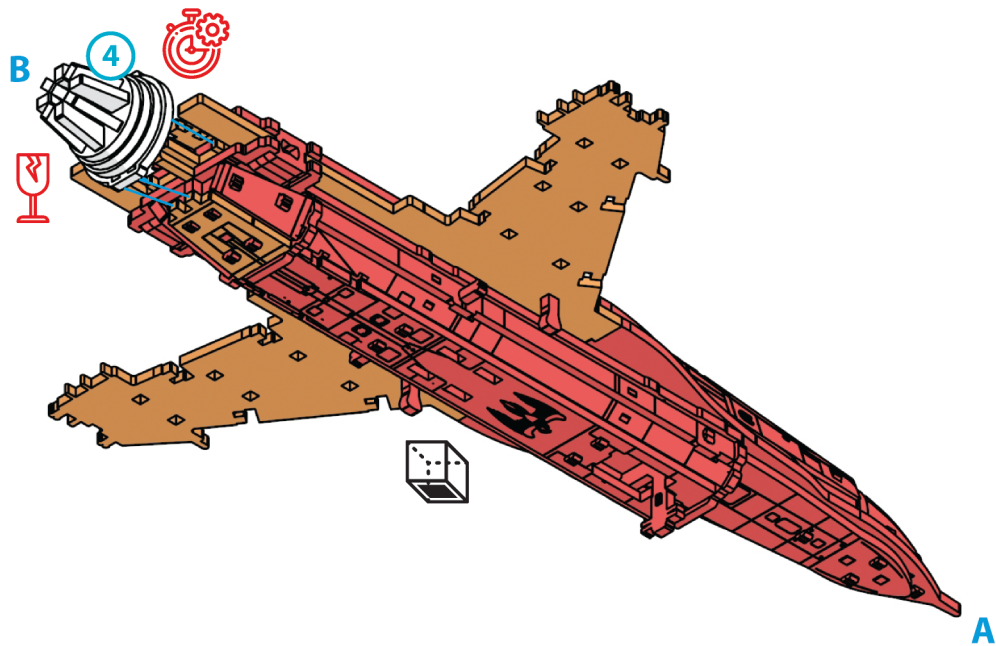
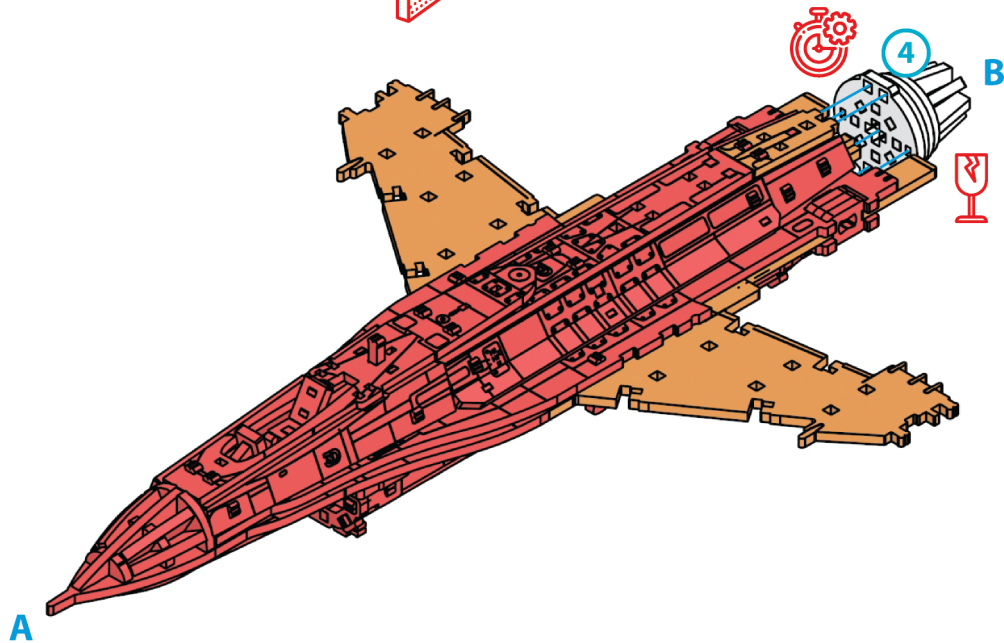
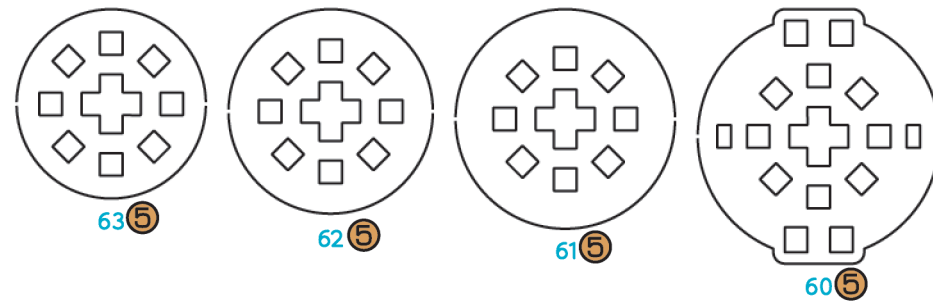
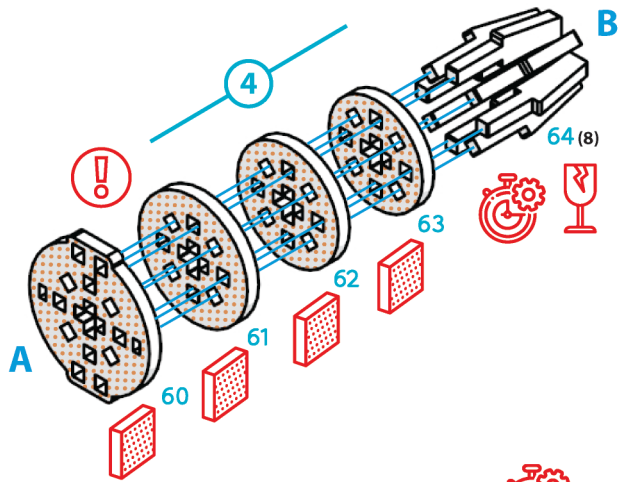
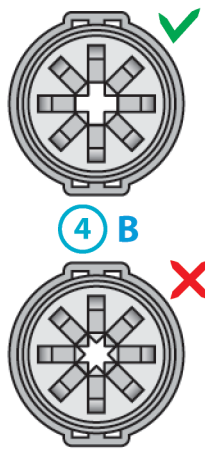
- 53 (2)
- 51 (2)
- 52 (2)
- 32 (2)

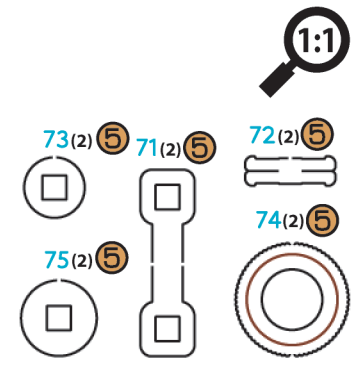
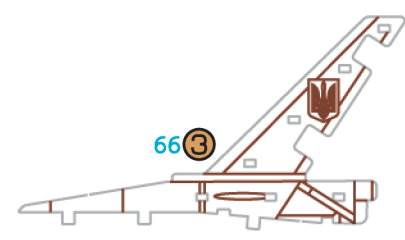
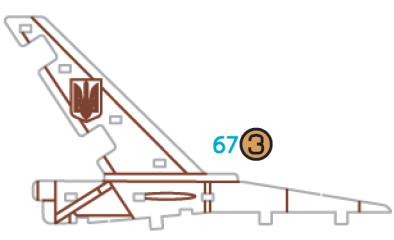
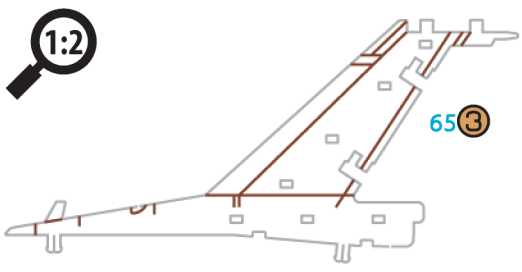
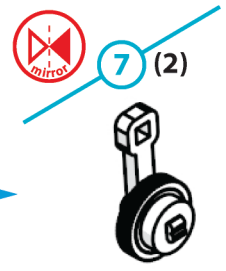
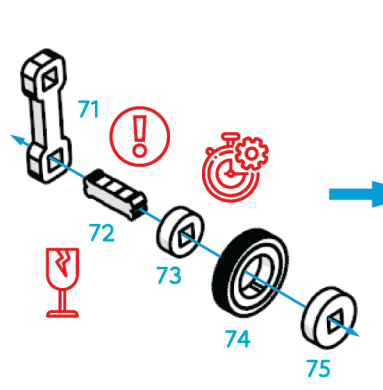
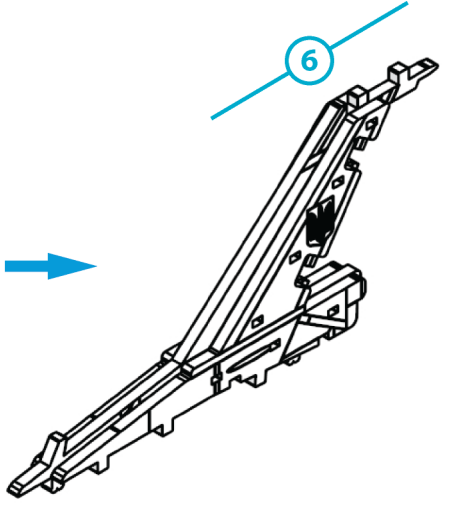
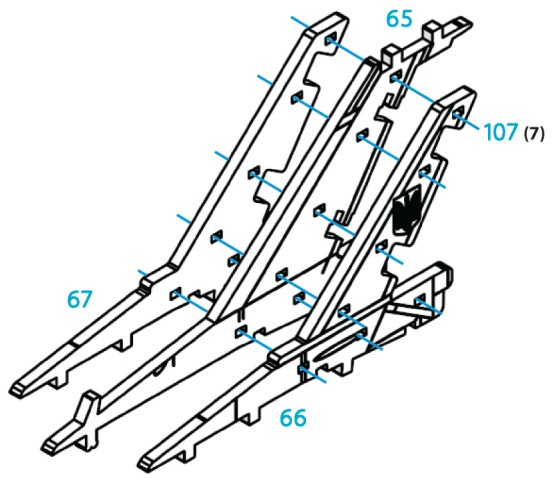
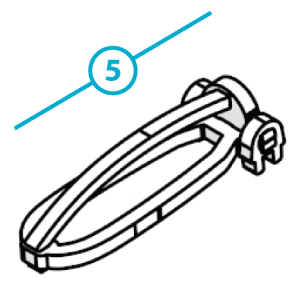
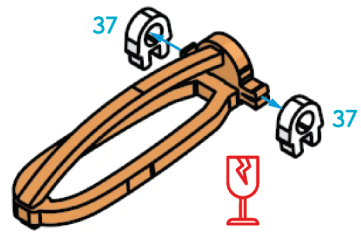
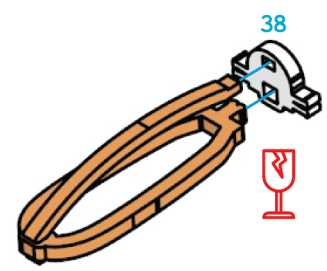
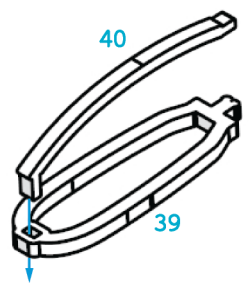
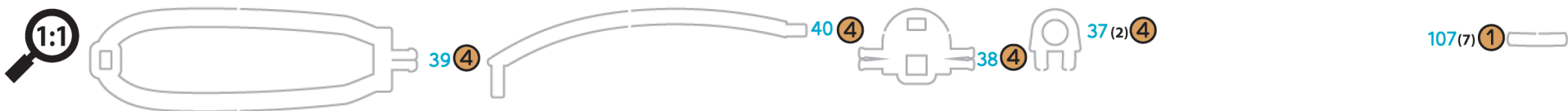


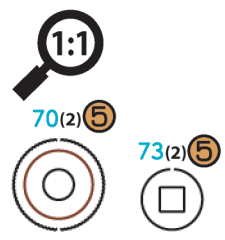
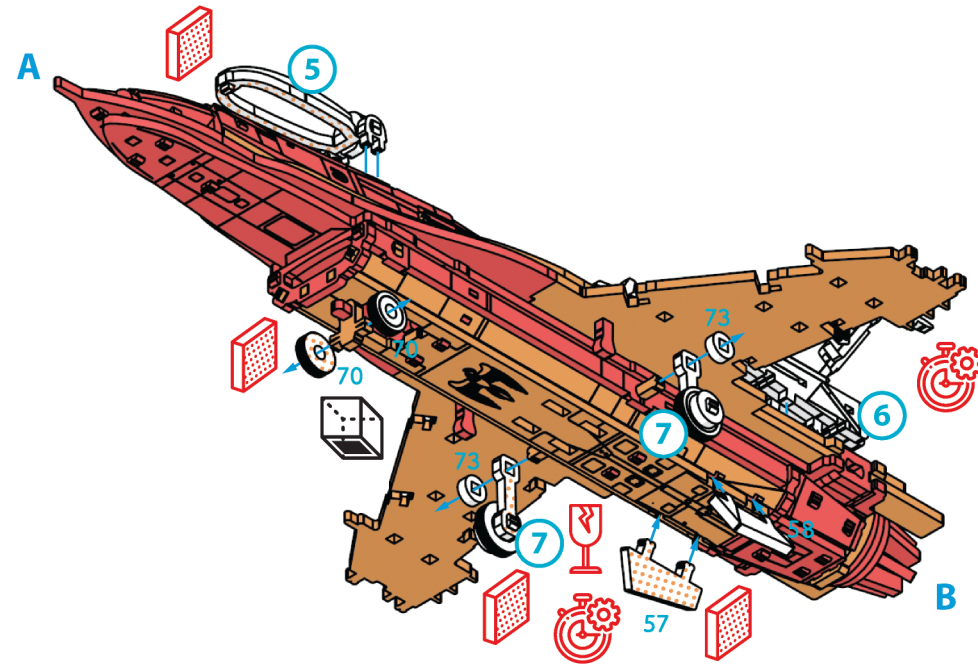
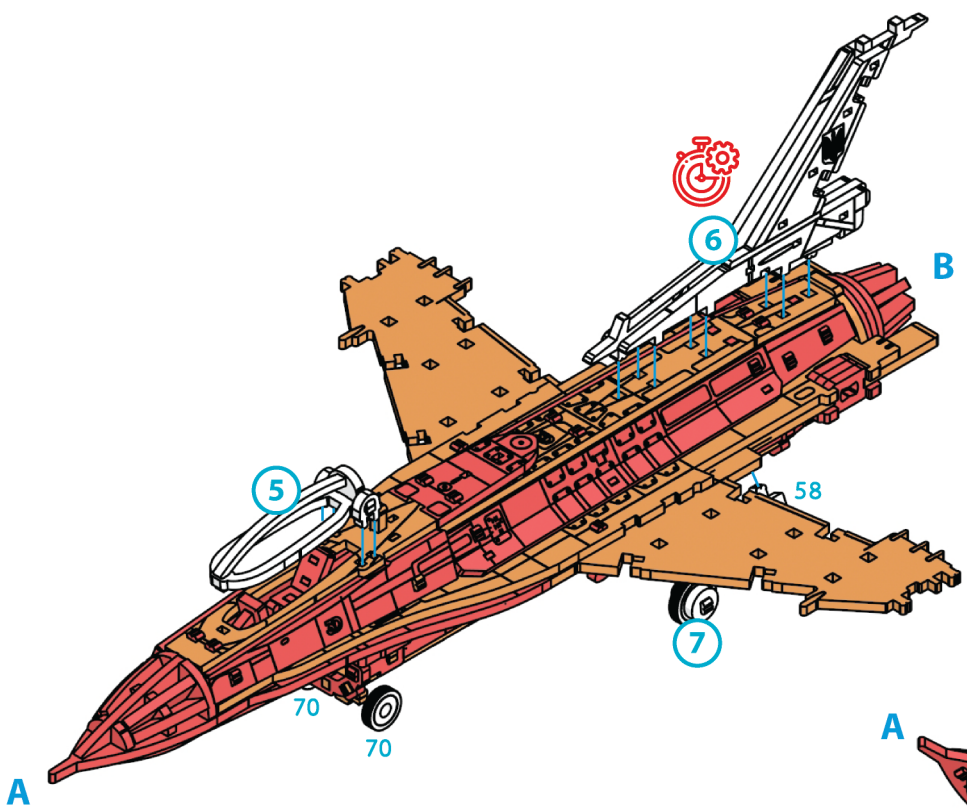
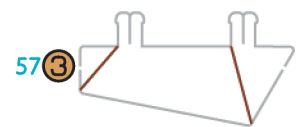
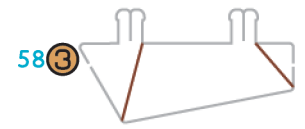
- 31 (2)
- 29 (2)
- 30 (2)

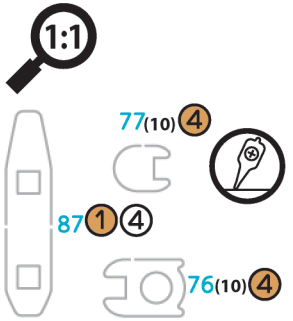
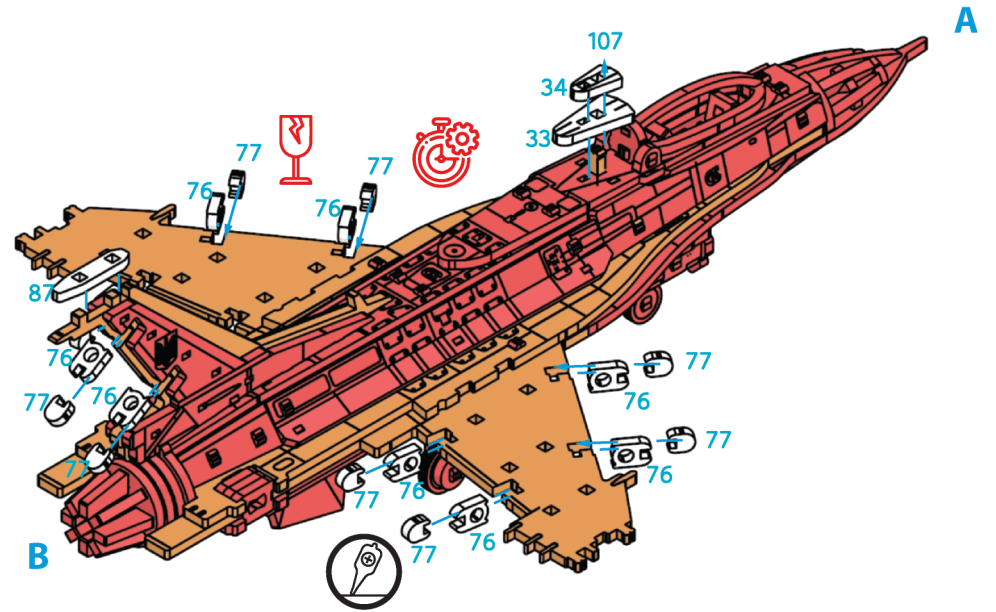
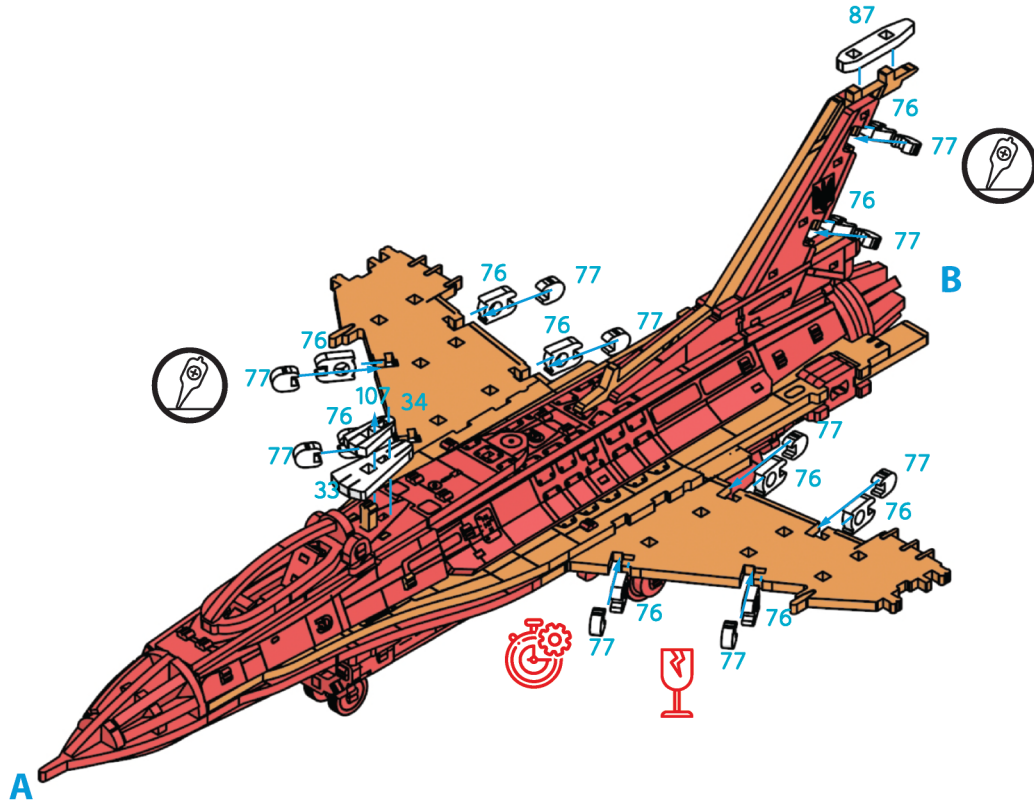
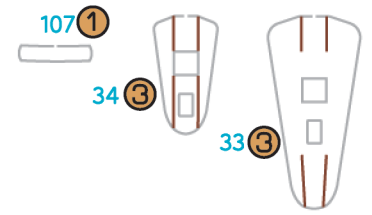


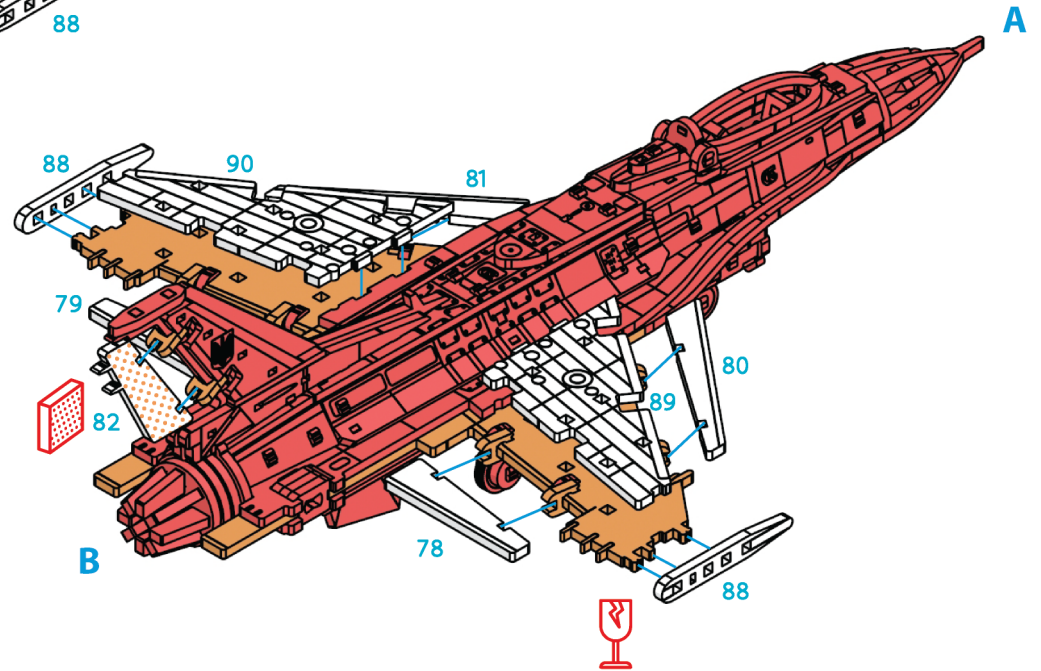
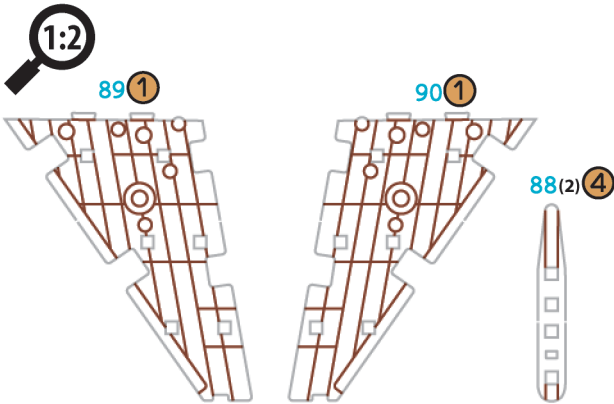
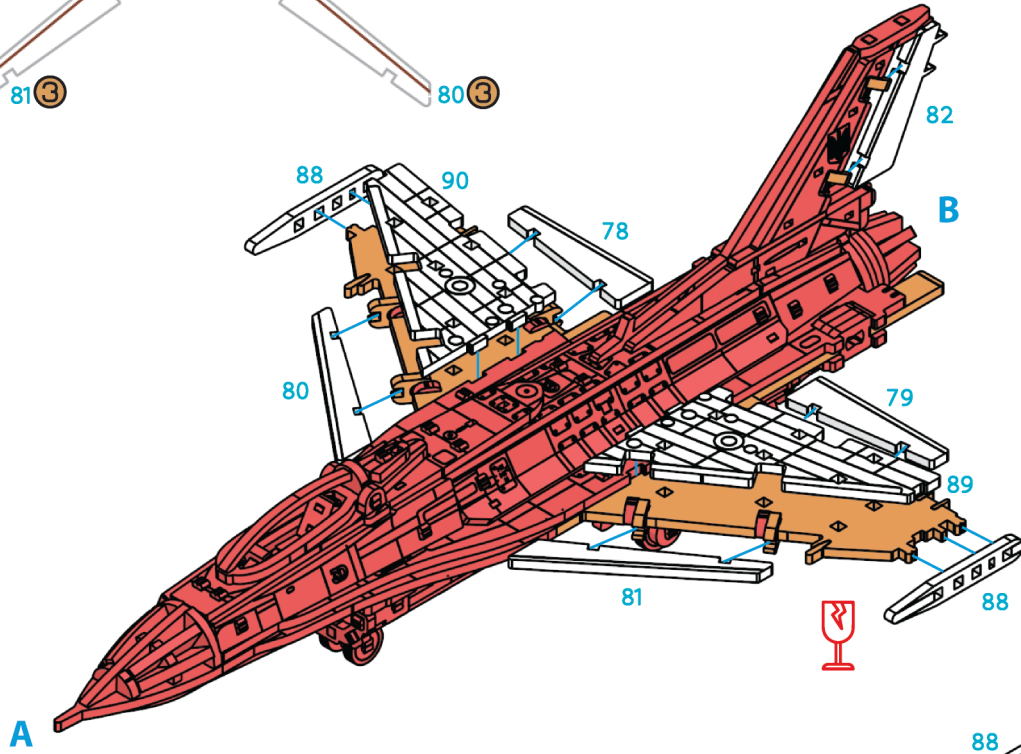
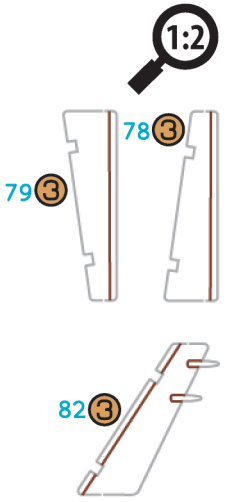
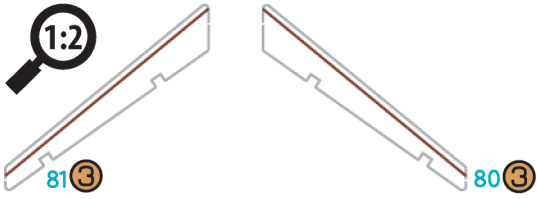
- 42 (5)
- 43 (5)
- 68 (2) (5)
- 59 (4) (5)
- 106 (2) (1)

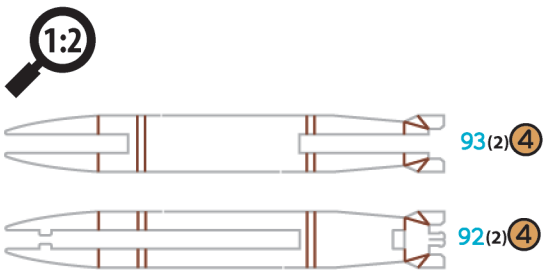
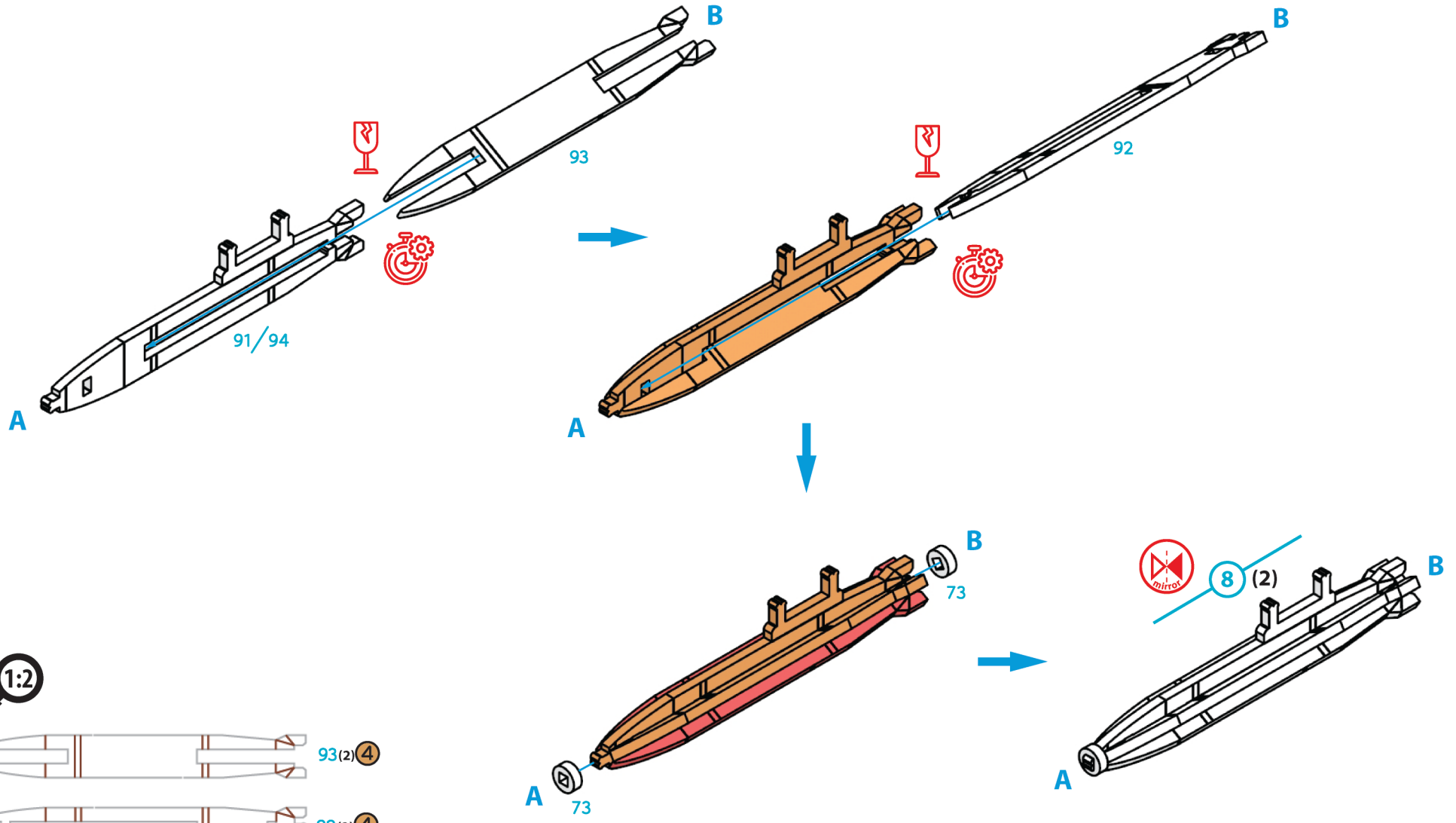


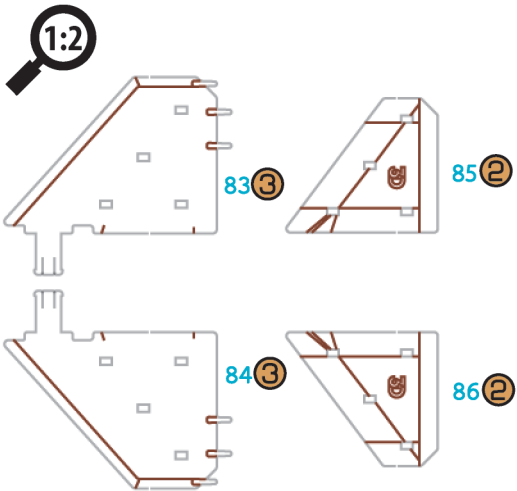
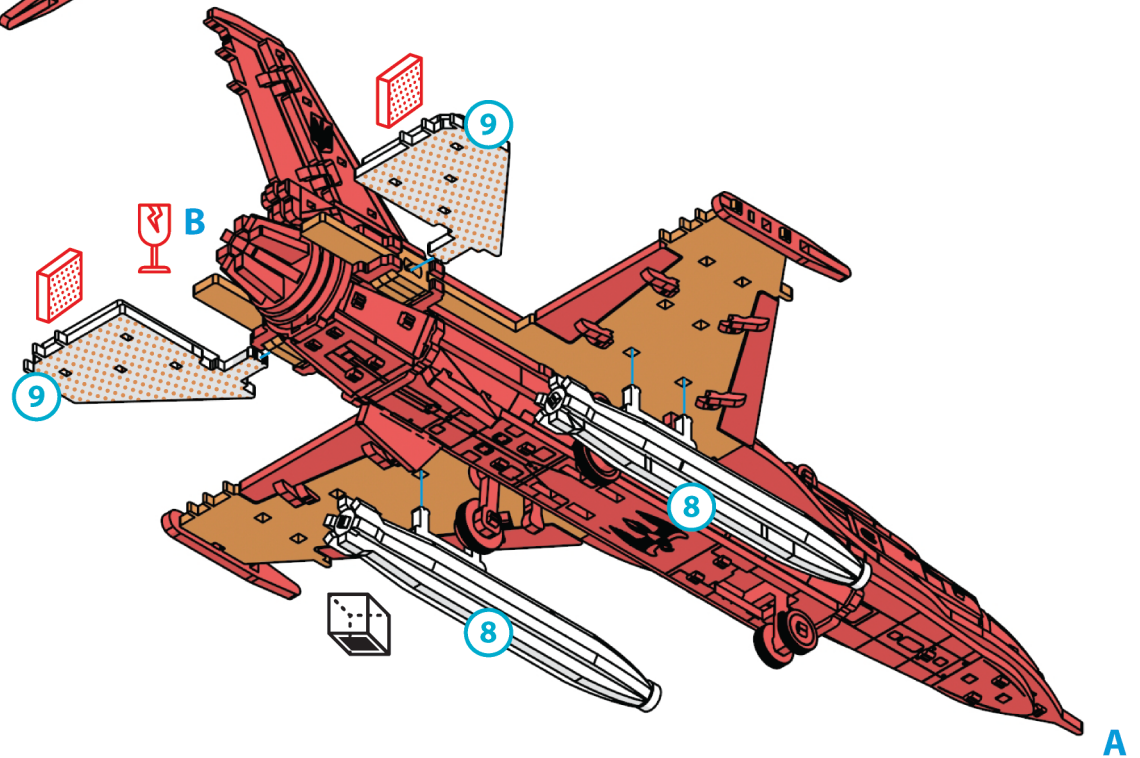
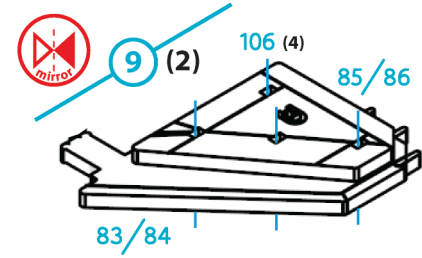
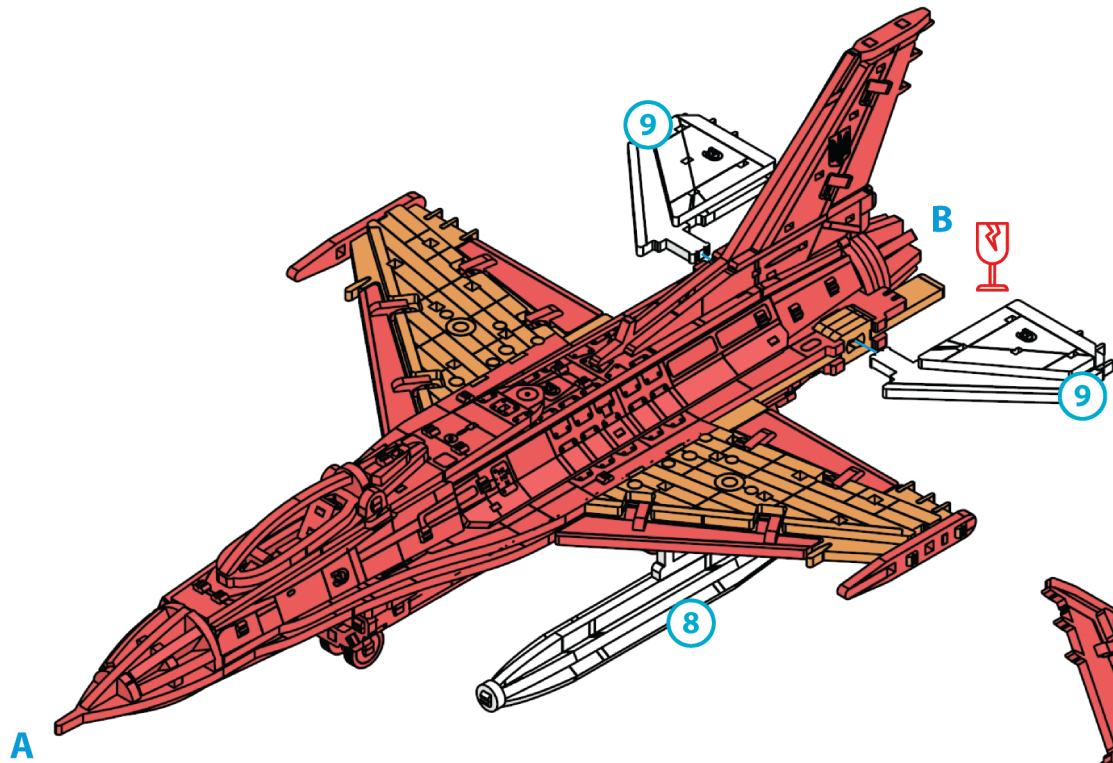




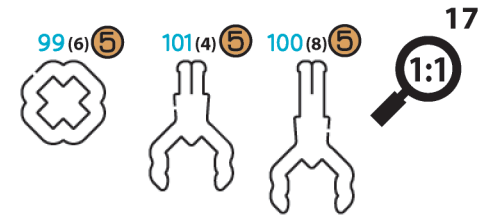
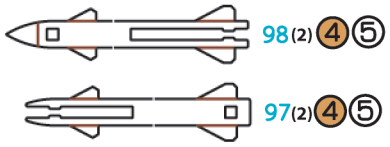
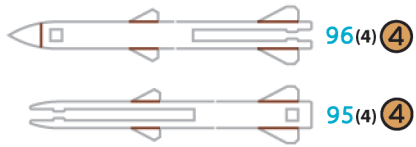




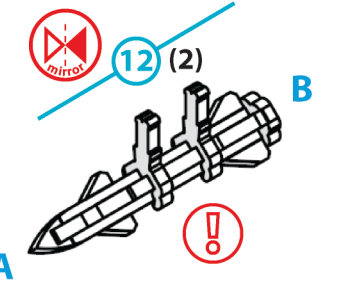
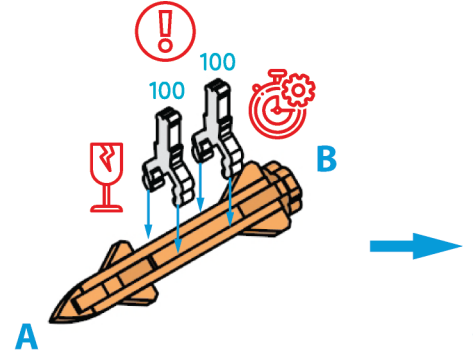
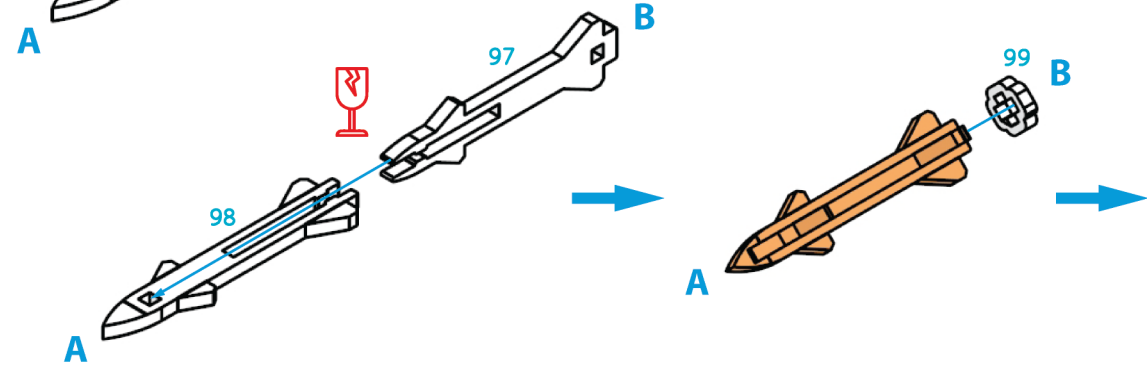
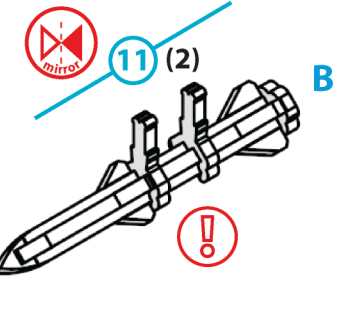
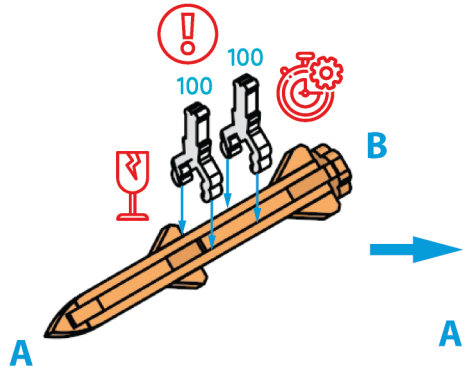
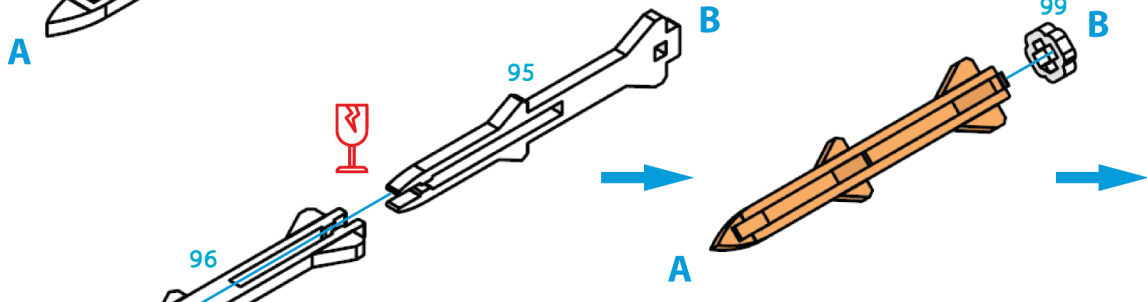
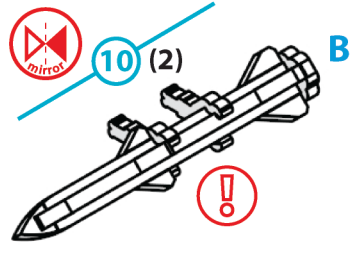
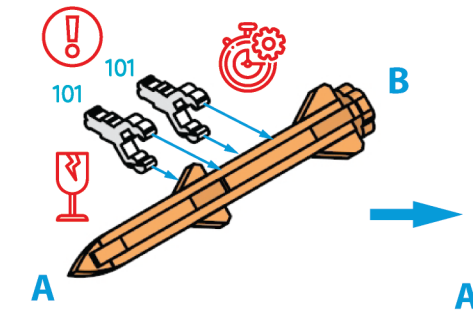
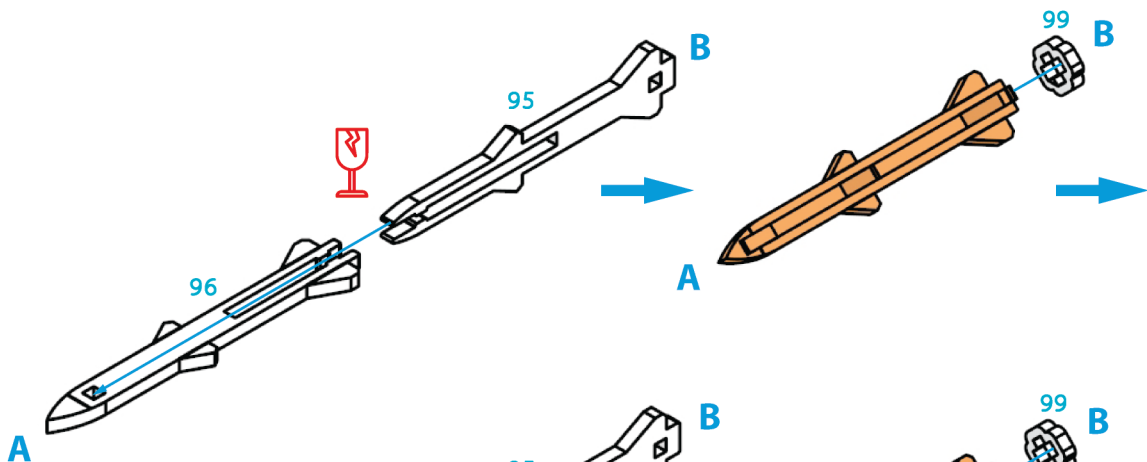


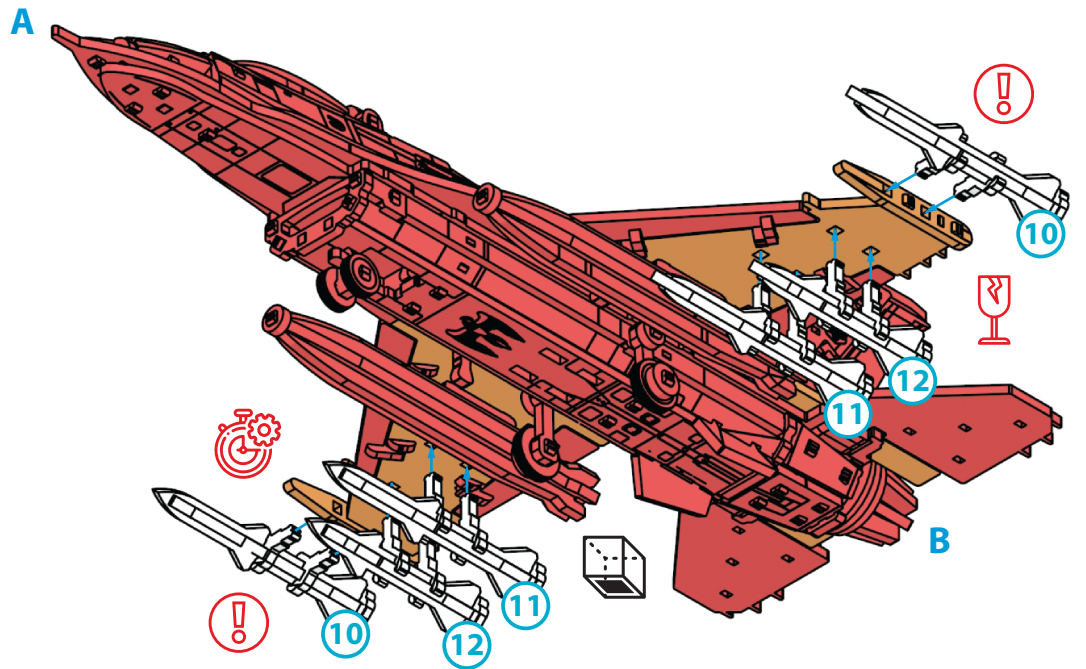
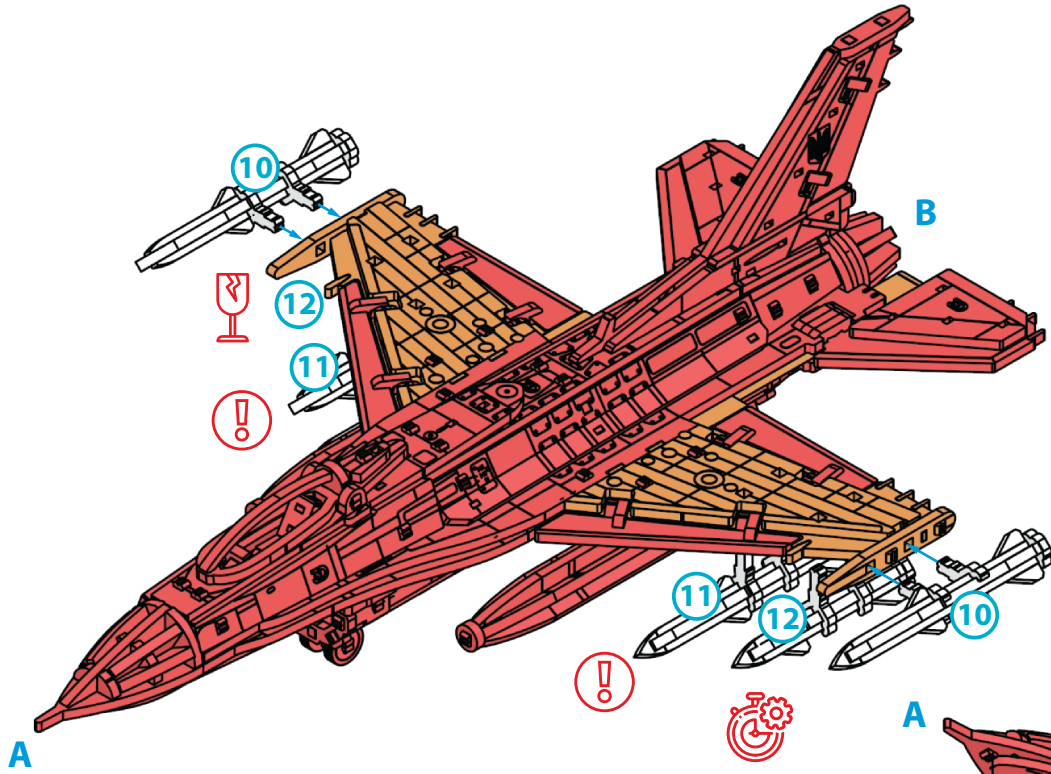


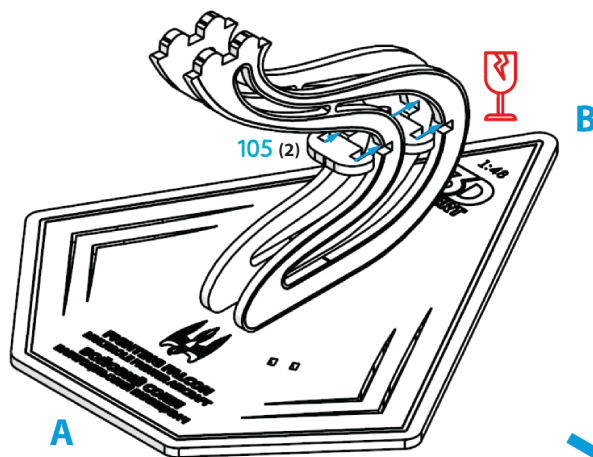
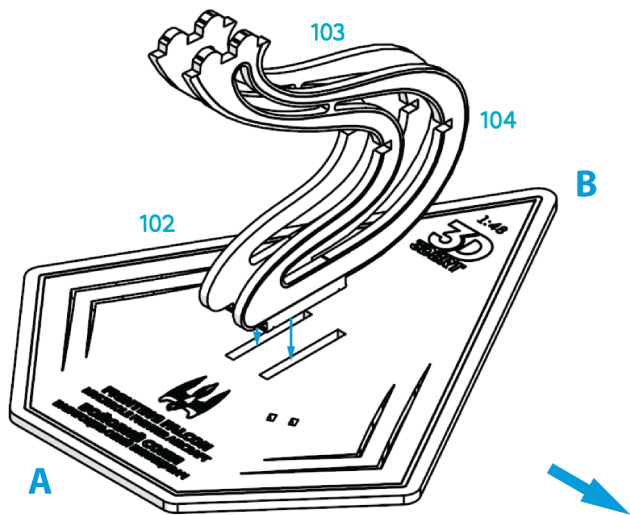
1:2



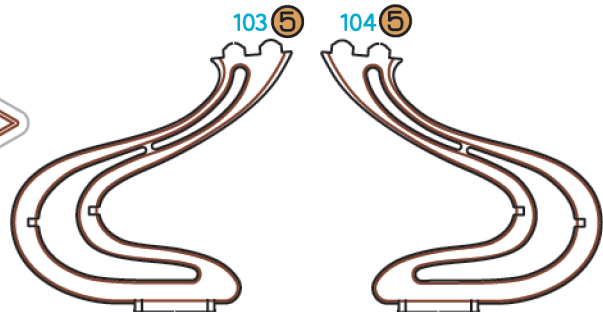
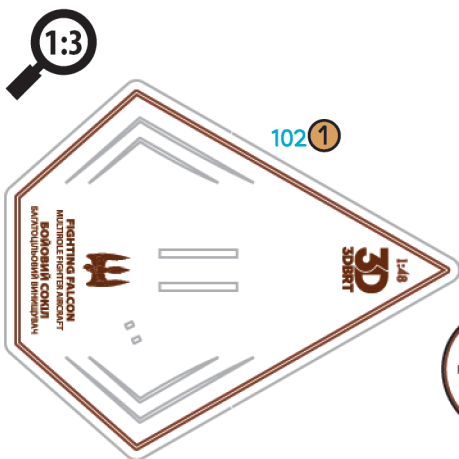
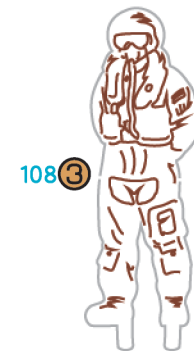
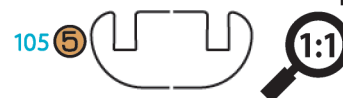
1:1





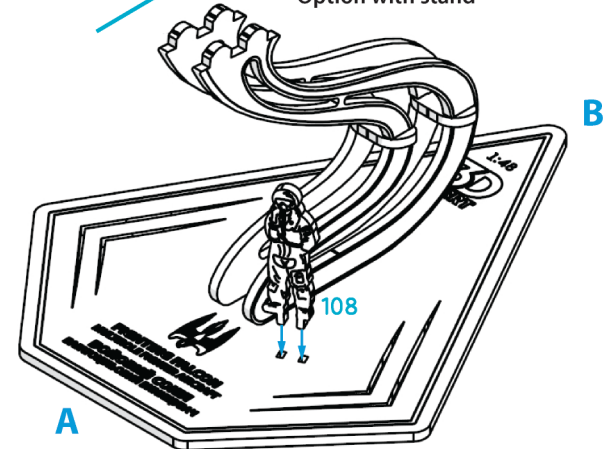


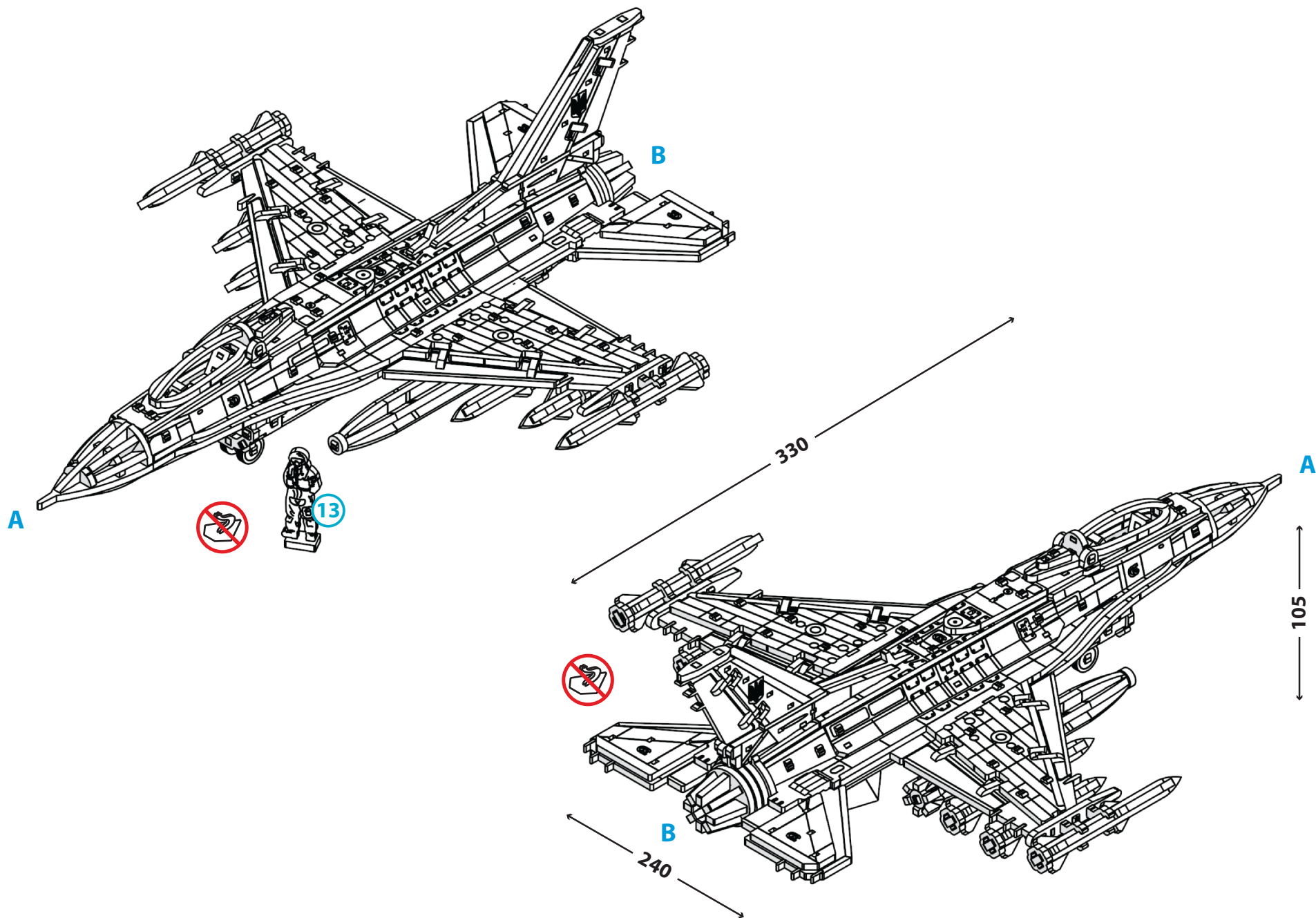
Варіант без підставки
Option without stand

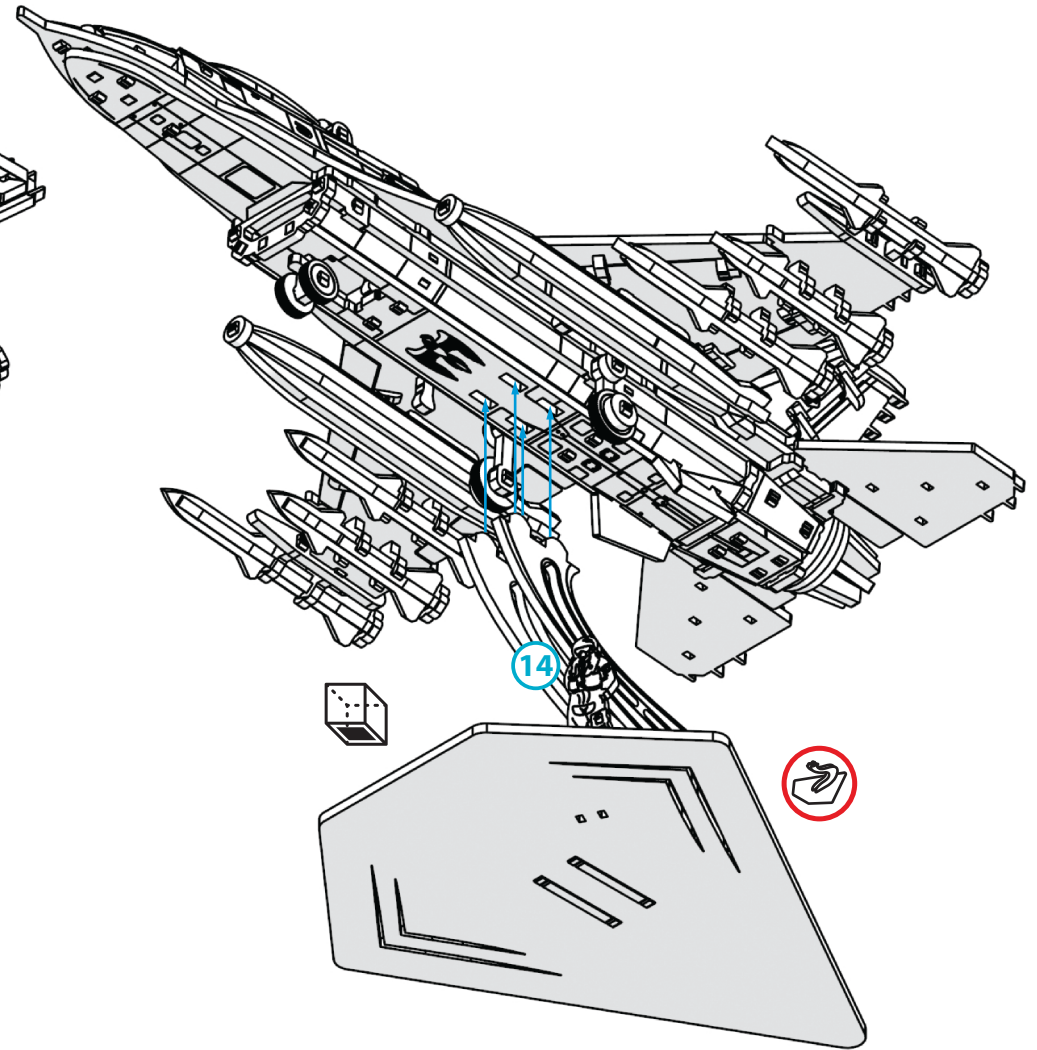
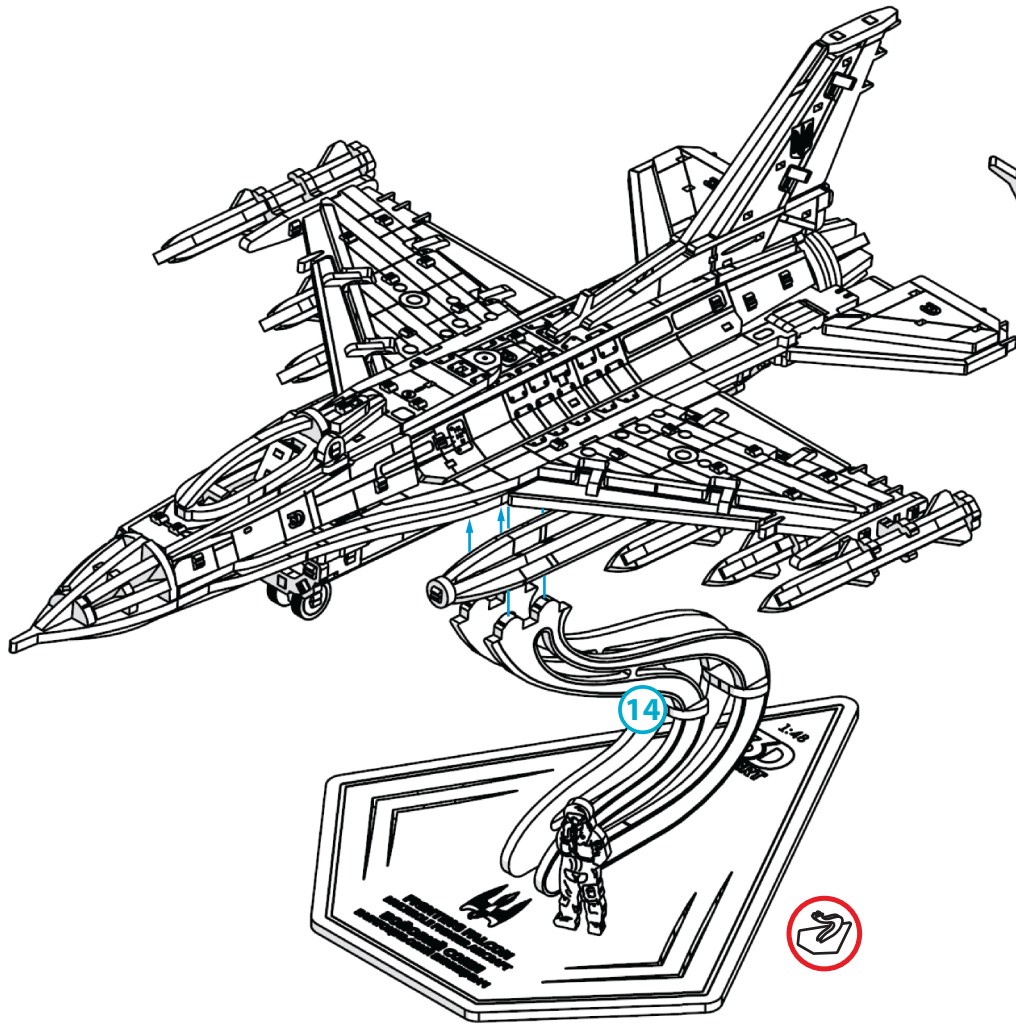


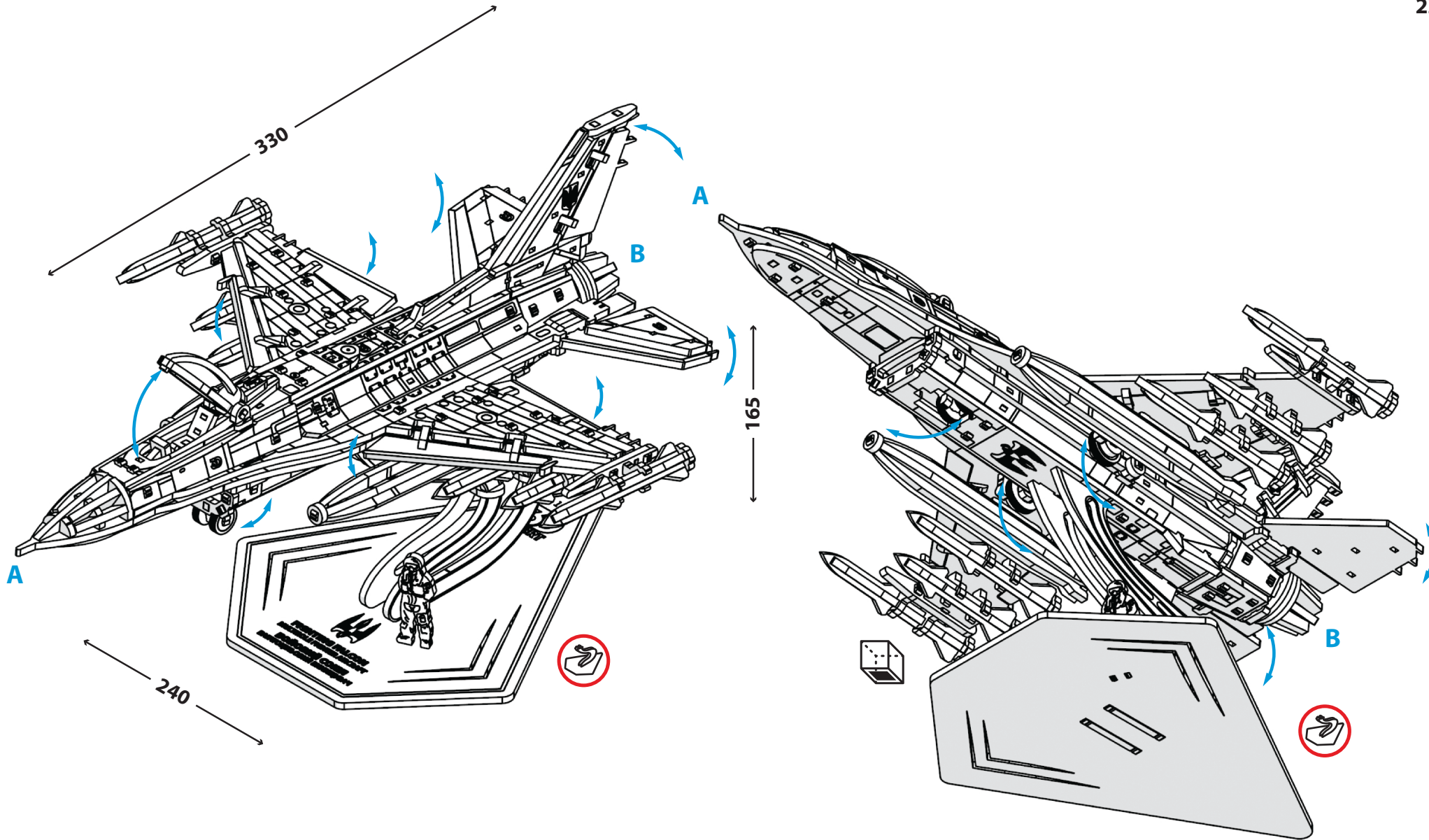
Варіант з підставкою
Option with stand

14









0408

99

КОЛЬОРОВИЙ
COLOURED

0408

52

БІЛИЙ & ЧОРНИЙ
WHITE & BLACK

0408 99

КОЛЬОРОВИЙ
COLOURED

FIGHTING FALCON

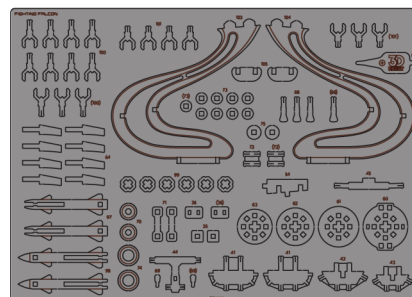
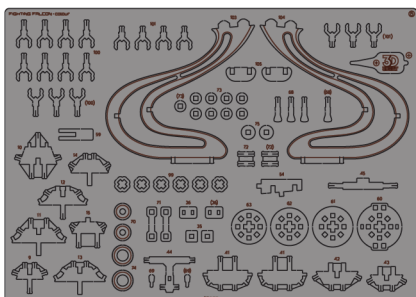
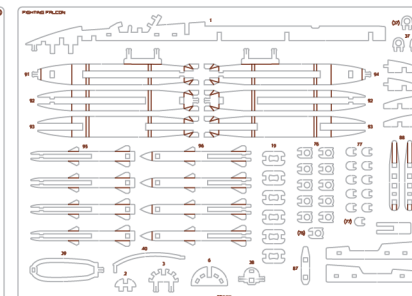
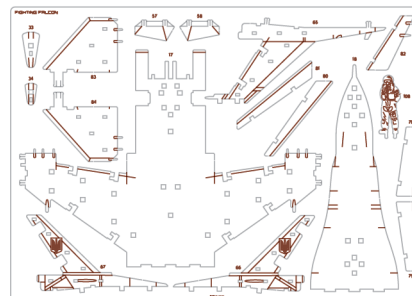
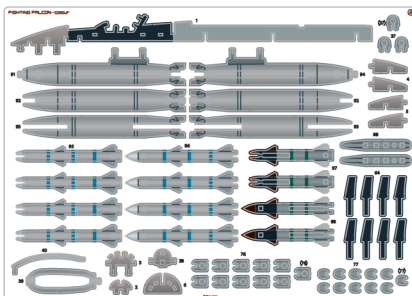
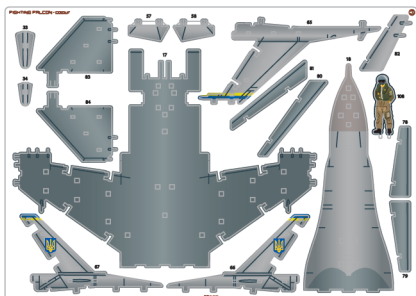
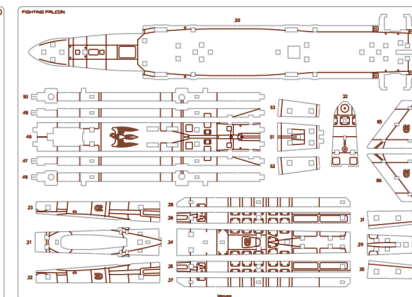
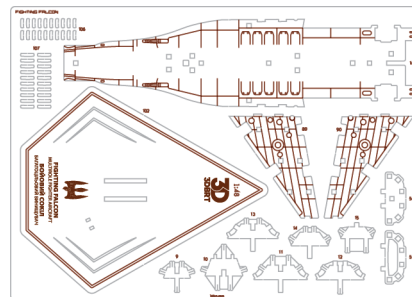
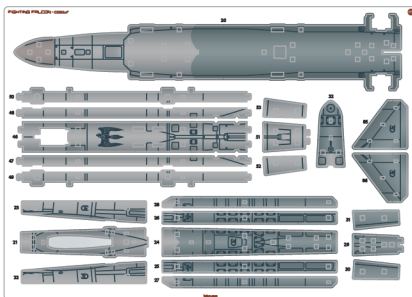
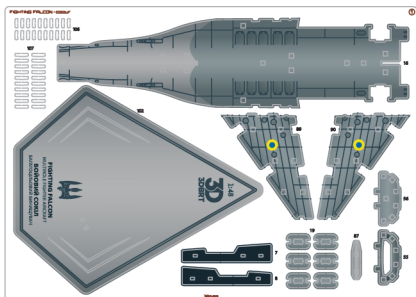
MULTIROLE FIGHTER AIRCRAFT

БОЙОВИЙ СОКІЛ

БАГАТОЦІЛЬОВИЙ ВИНИЩУВАЧ

0408 52

БІЛИЙ & ЧОРНИЙ
WHITE & BLACK



Для дітей
від 14 років
For children
from 14 years



Діставайте деталі,
використовуючи допоміжний
елемент позначений +
Use the auxiliary element marked +,
to get the parts from the tablet



Екологічний та
природний матеріал
Eco-friendly and
natural material



Розвиває логіку
та дрібну моторику
Develops logic
and fine motor skills



ВИРОБЛЕНО В УКРАЇНІ
MADE IN UKRAINE

