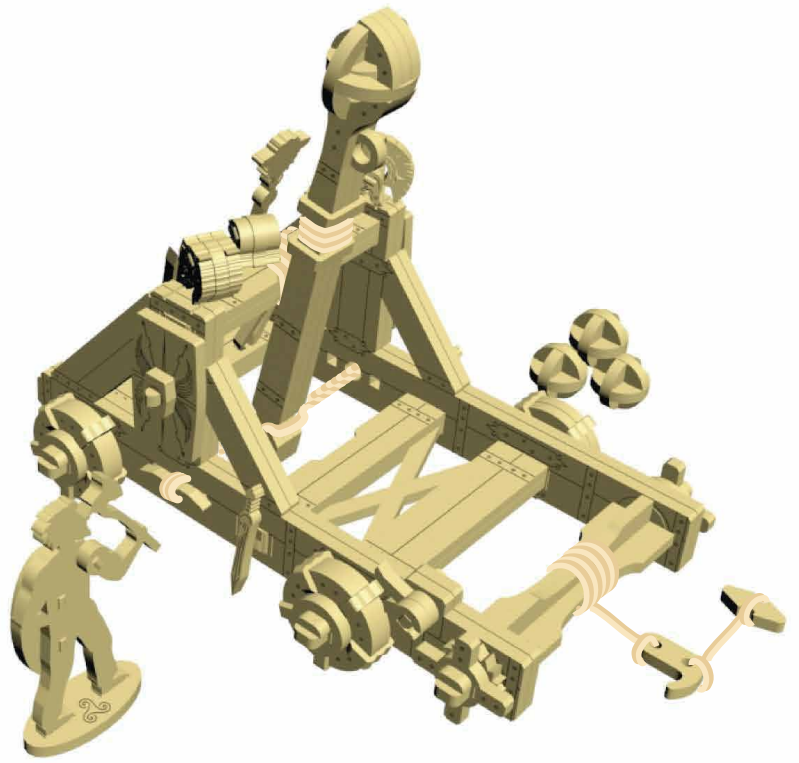
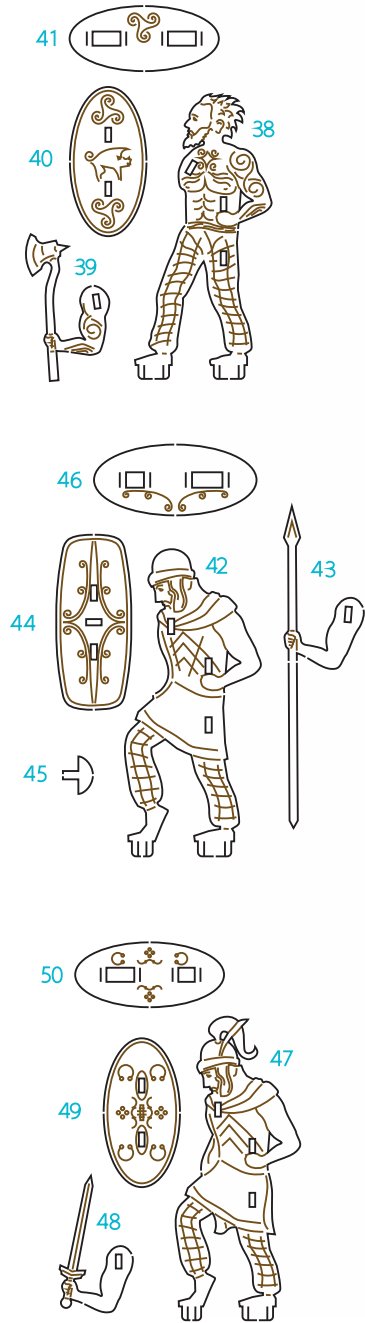


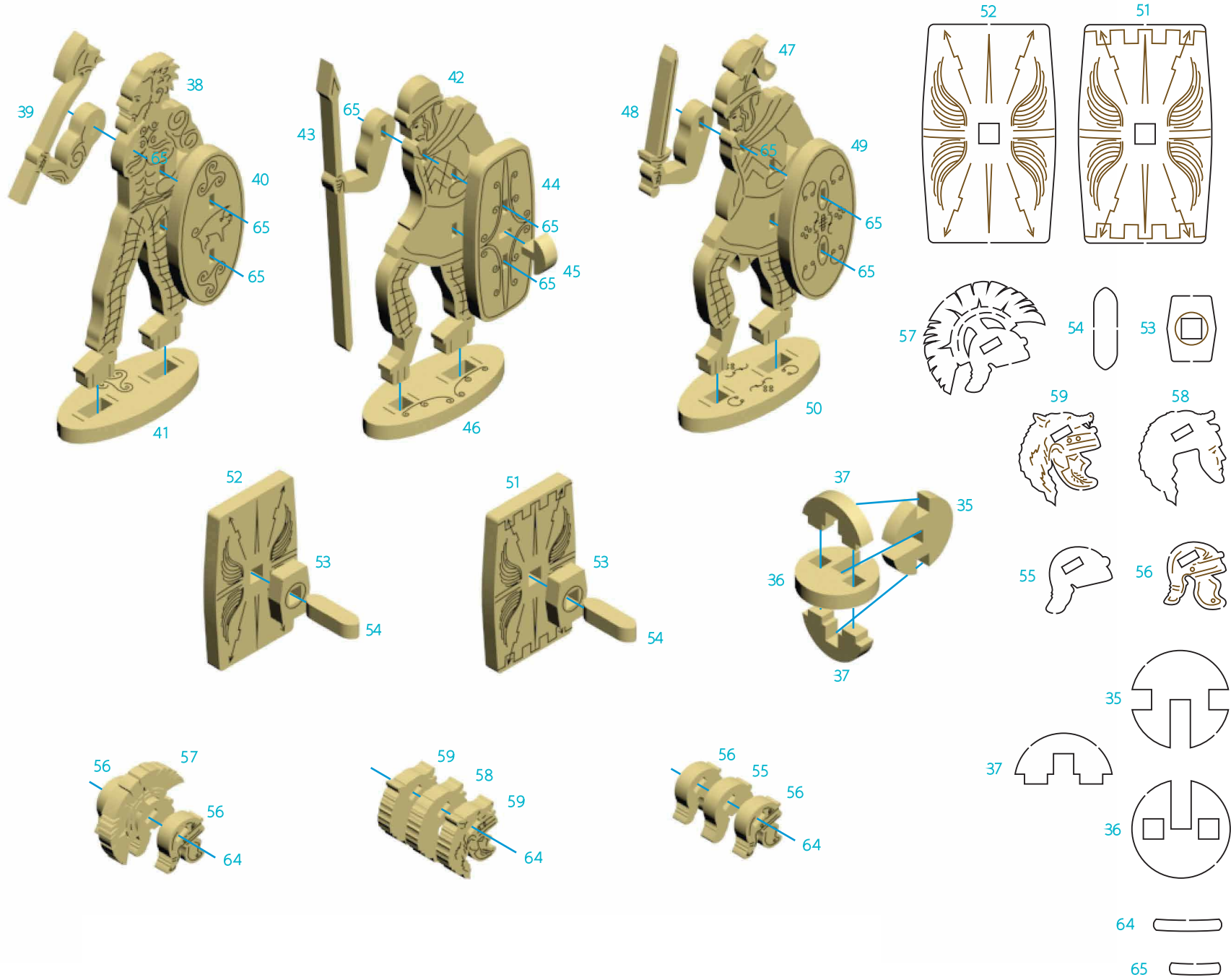
РИМСЬКА КАТАПУЛТА



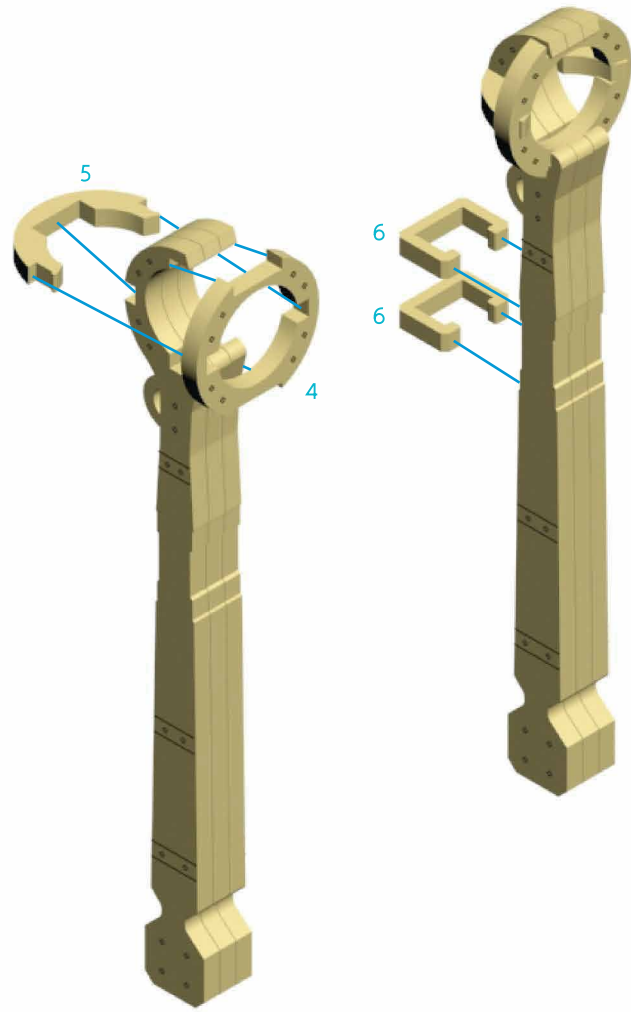
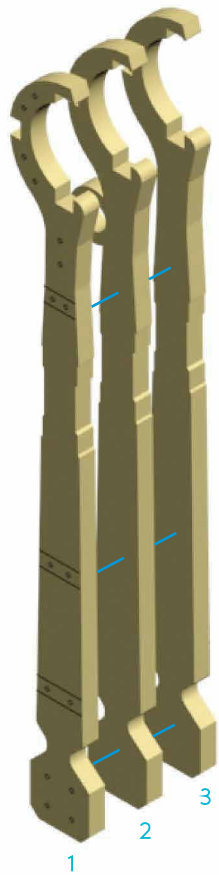
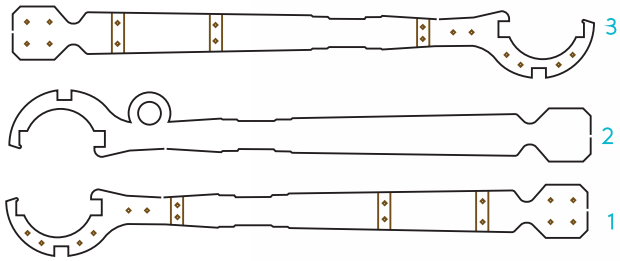
M=1:2



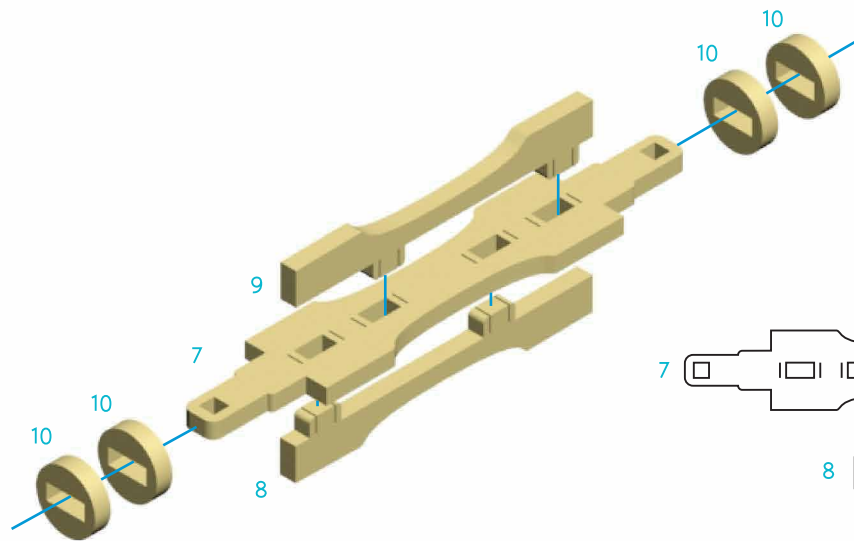
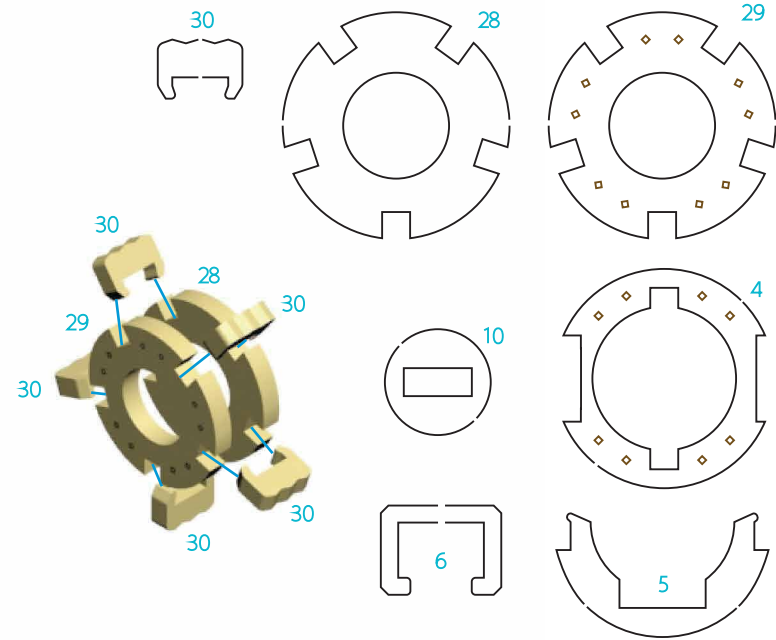
M=1:1



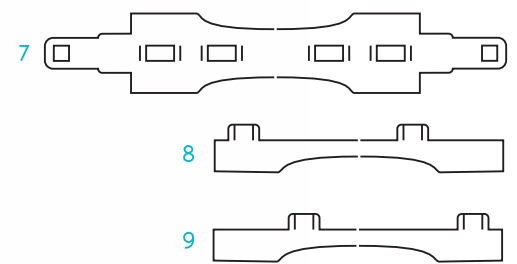
M=1:2



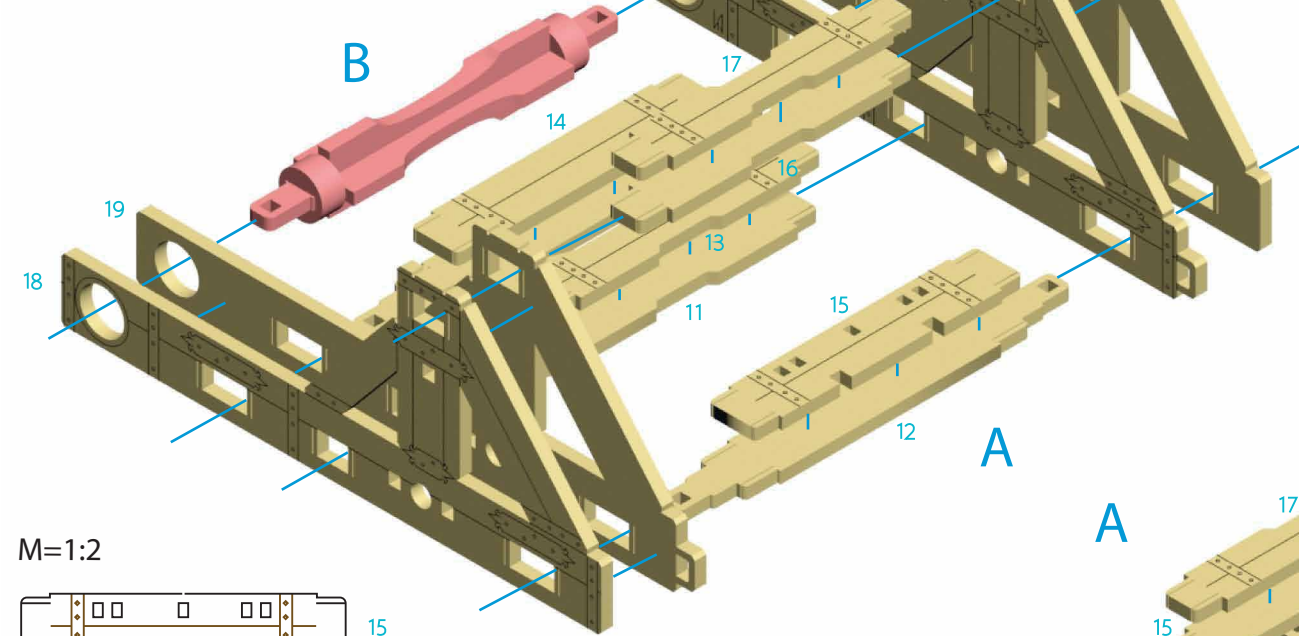
M=1:1



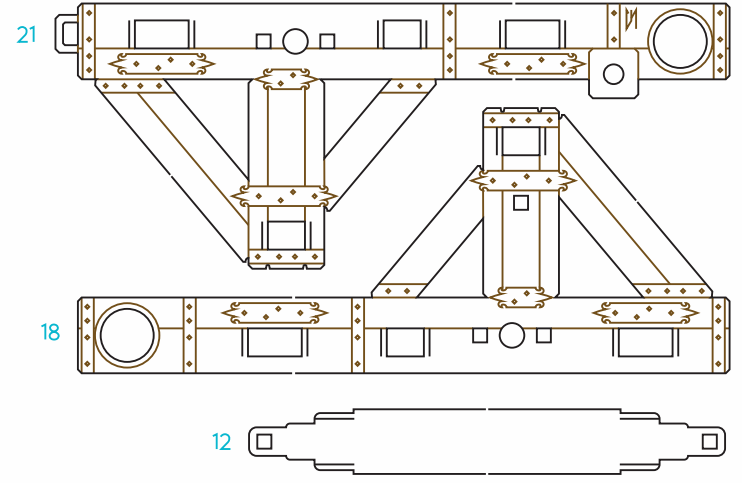
M=1:2



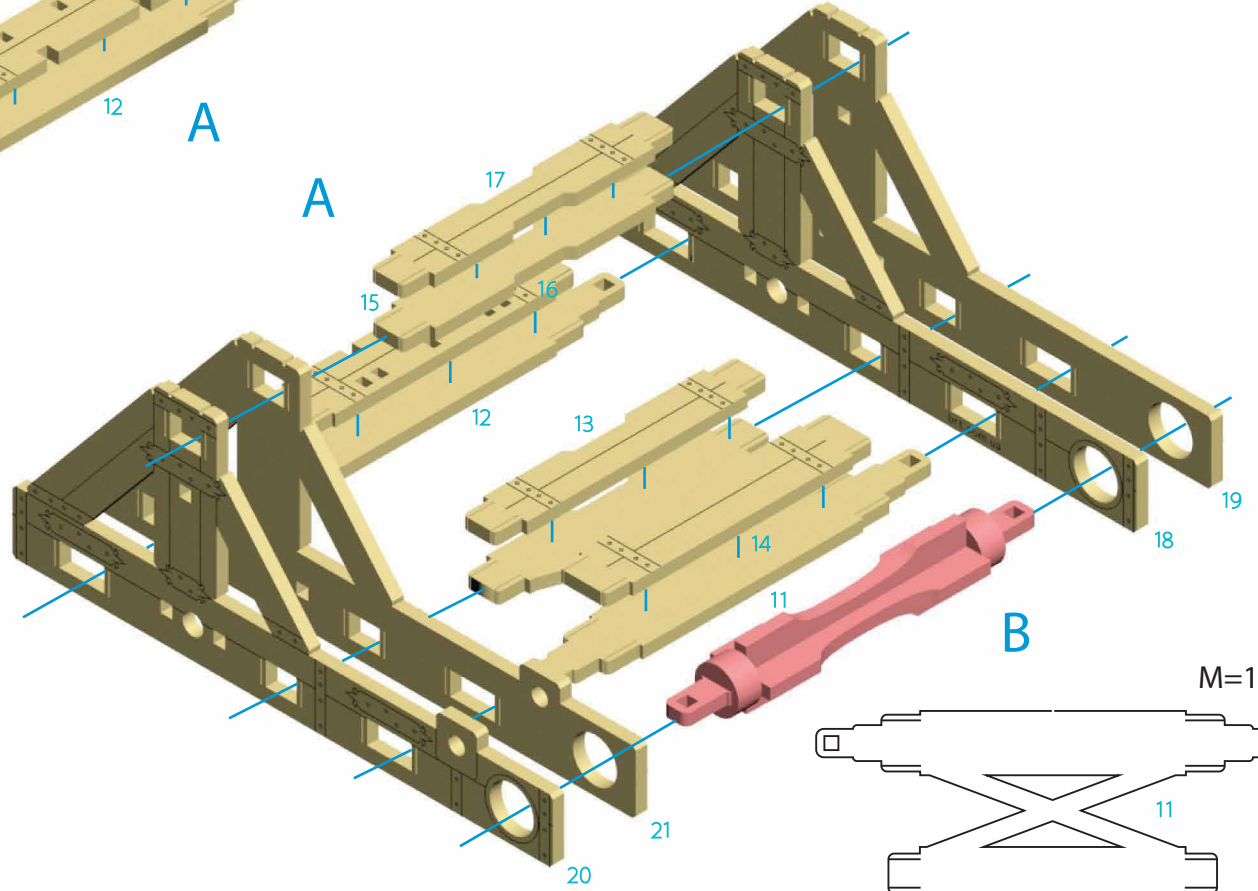
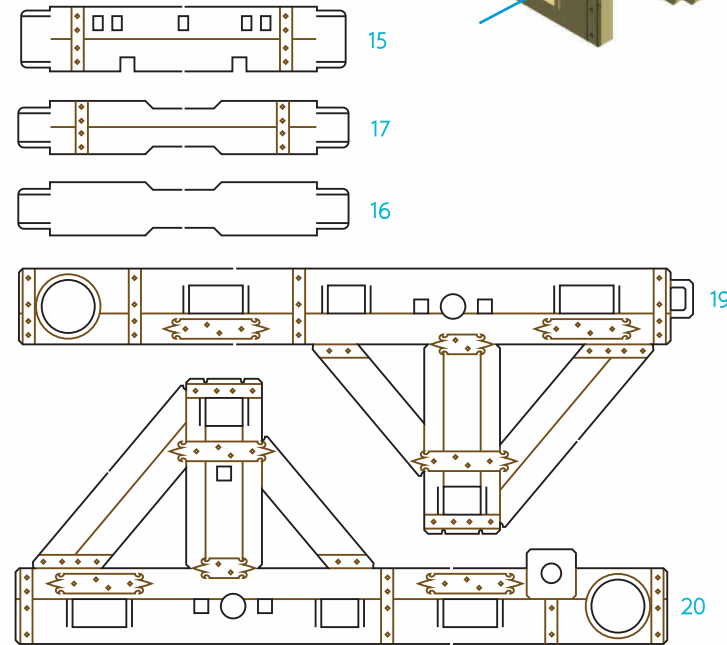
M=1:2



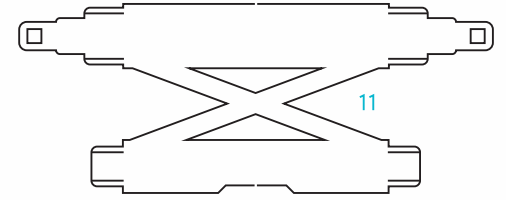
M=1:2



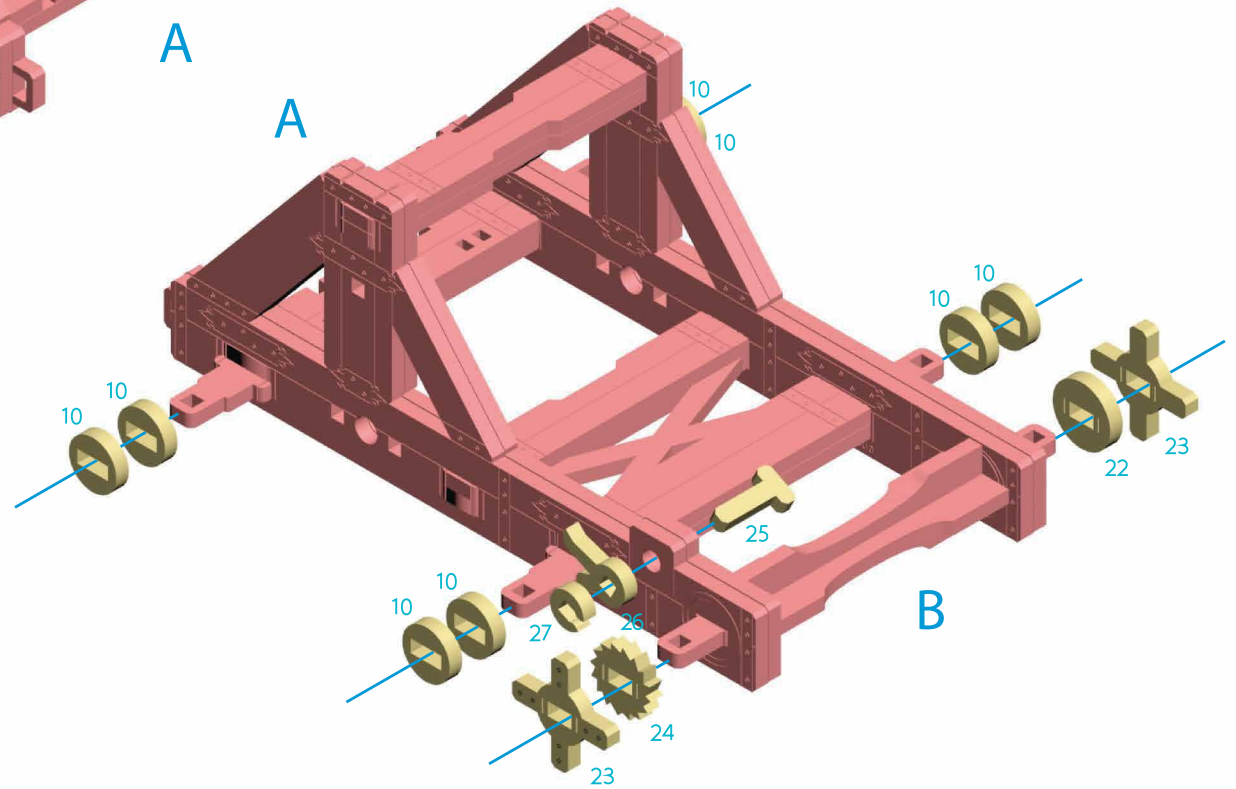
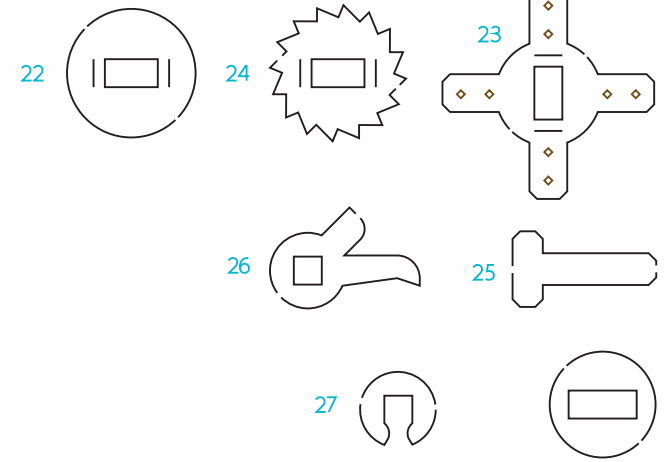
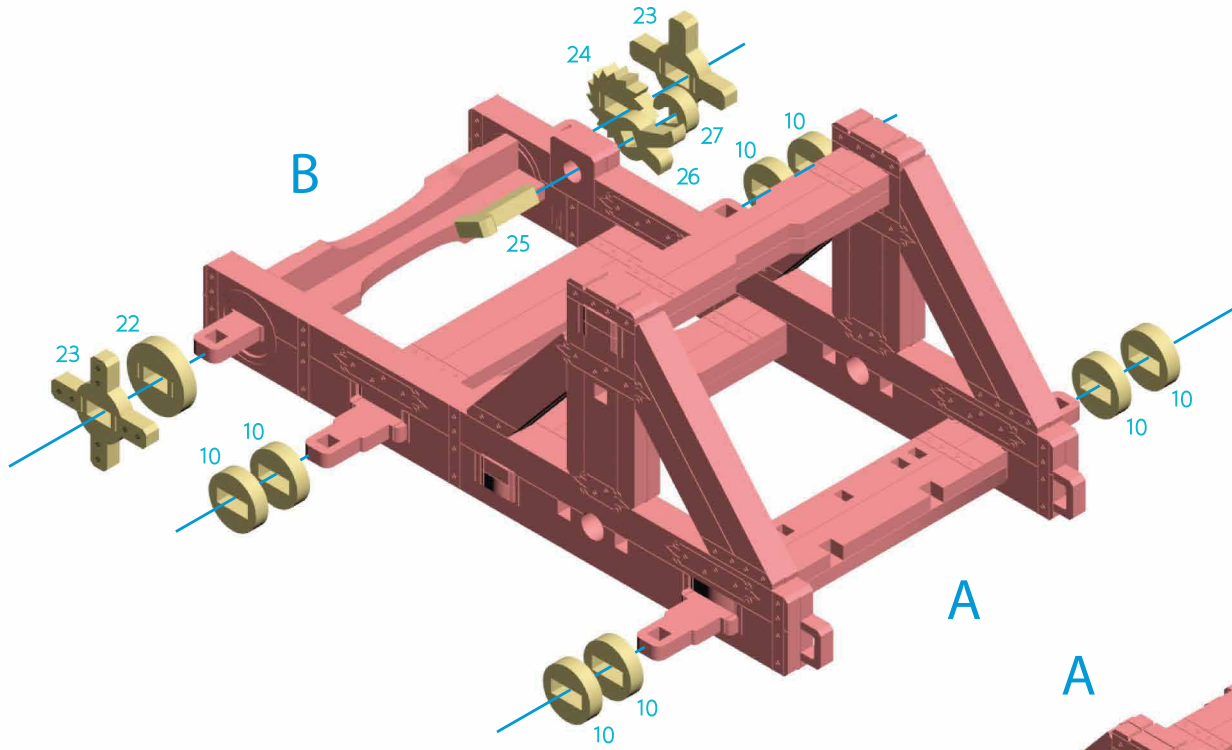
M=1:2

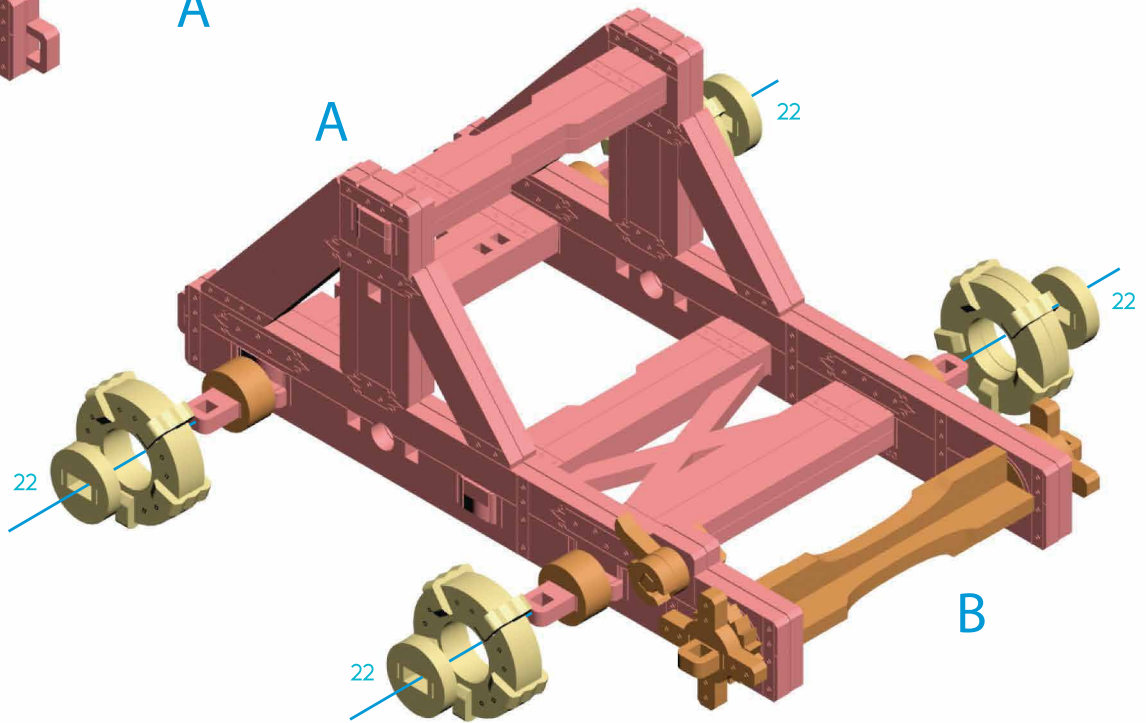
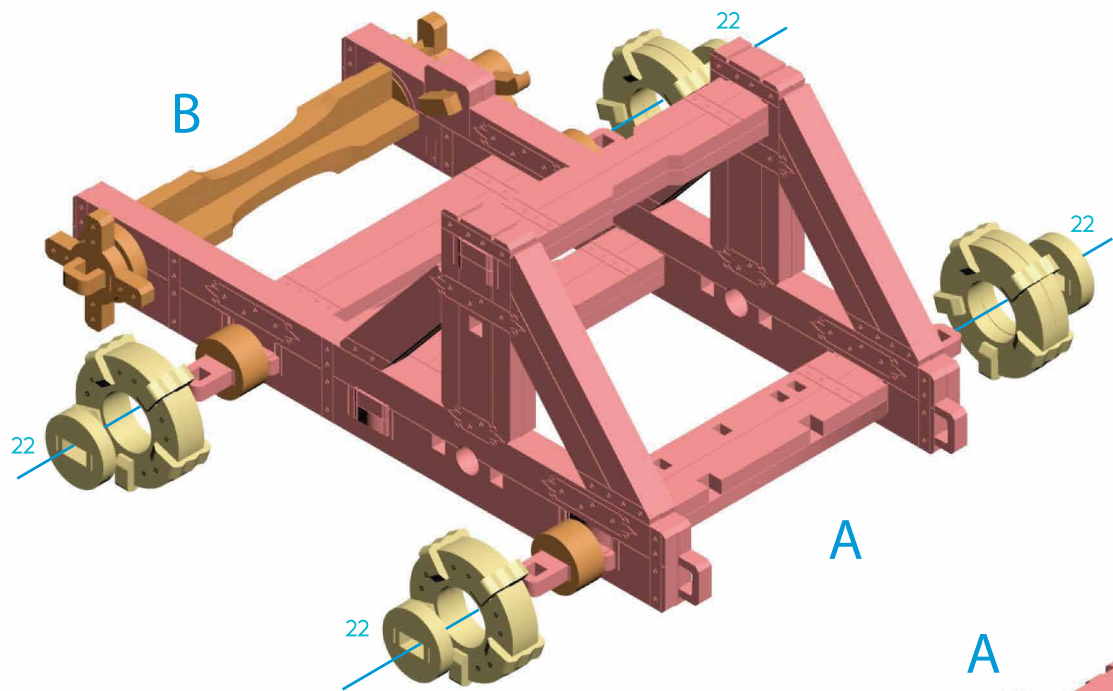


M=1:2

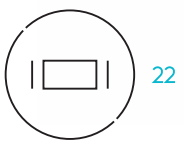


M=1:1

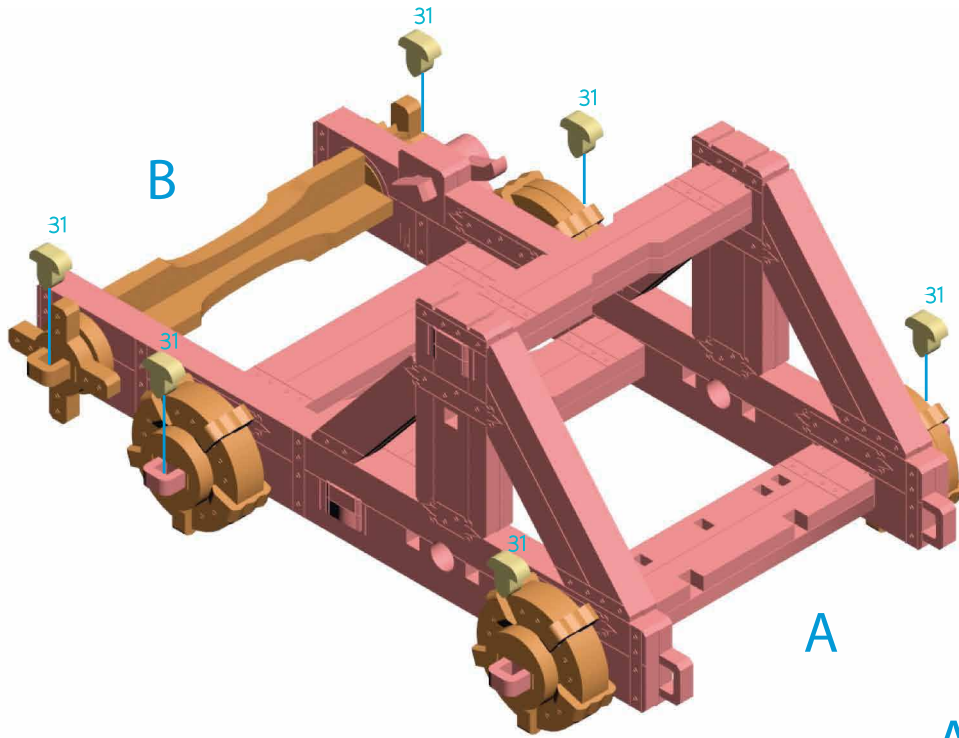




M=1:1

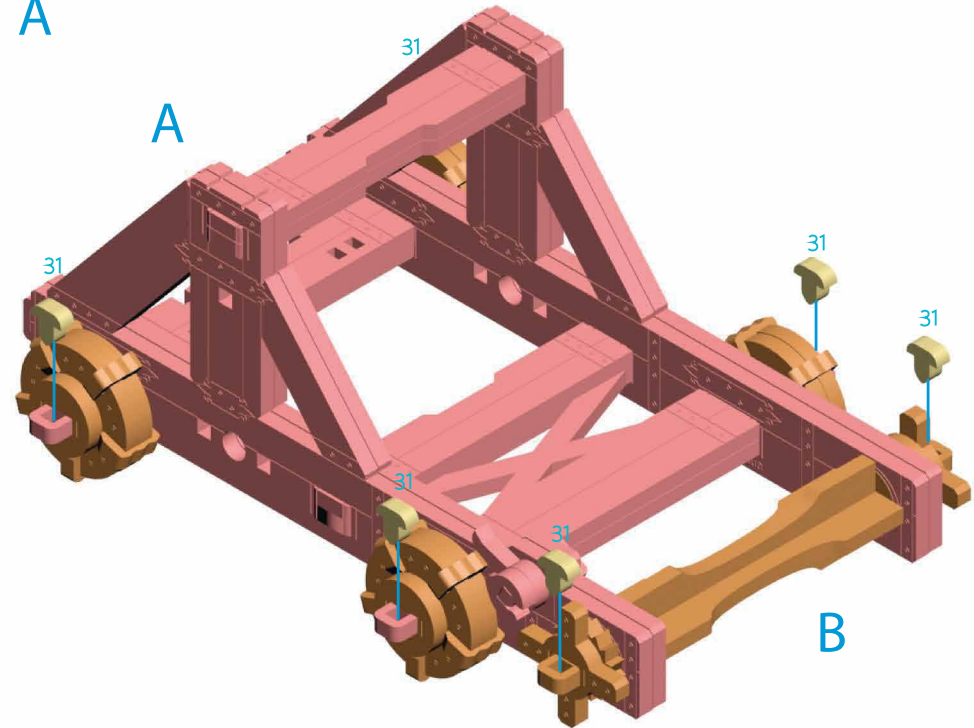


M=1:1



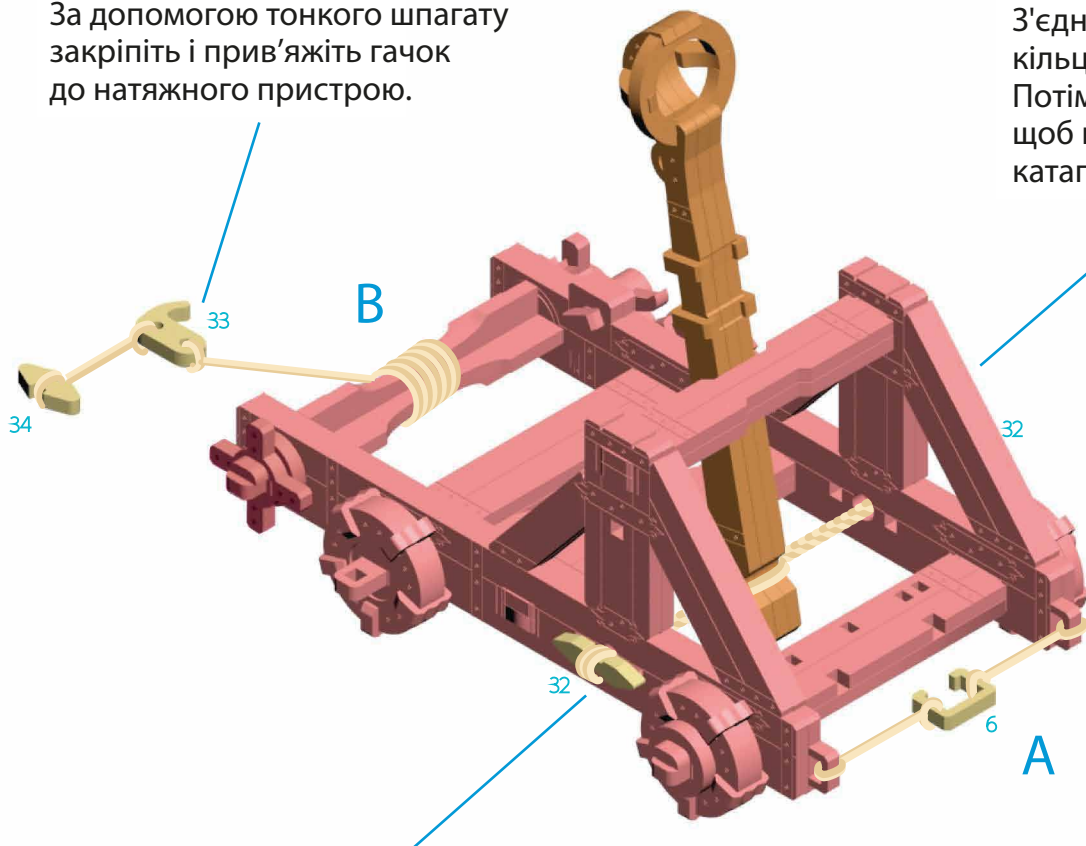
A

A

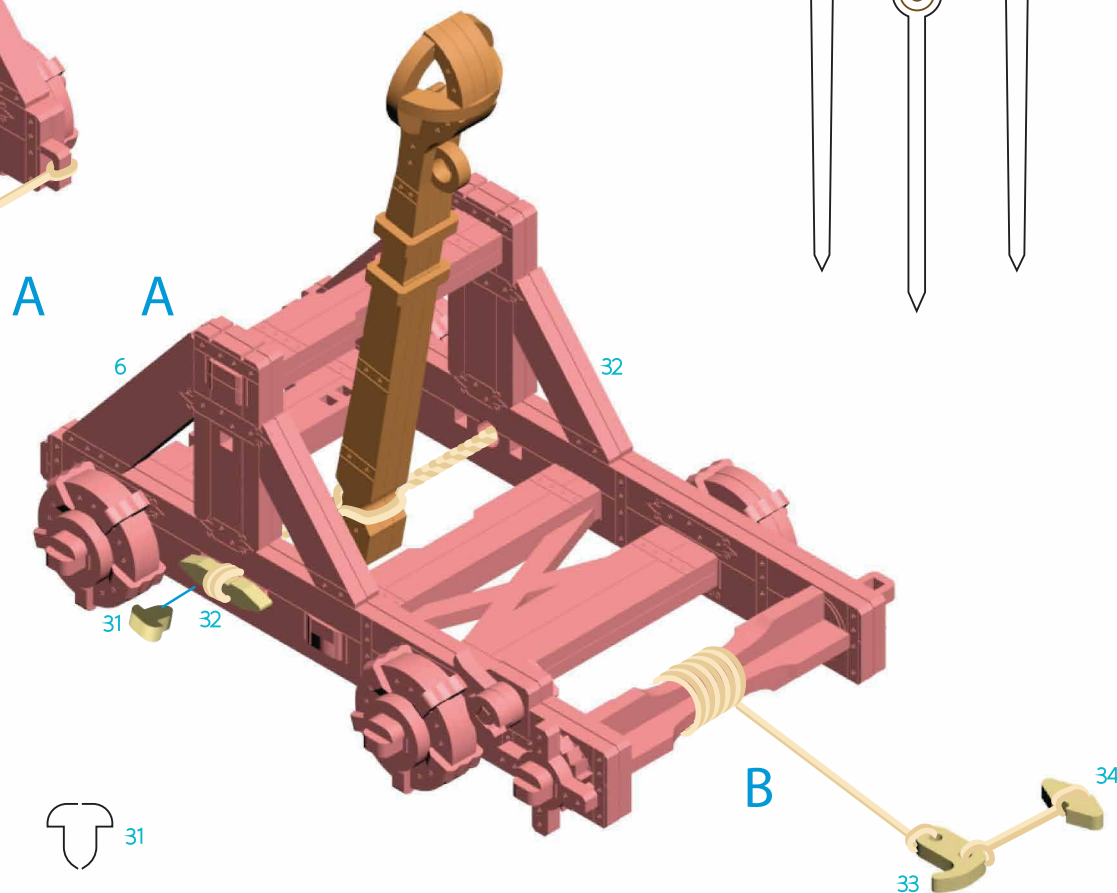


B

За допомогою тонкого шпагату закріпіть і прив'яжіть гачок до натяжного пристрою.

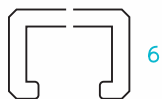
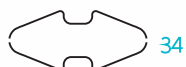
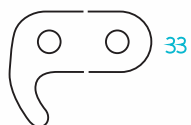


Відріжте шматок шпагату довжиною +- 450 мм. З'єднайте кінці і складіть два рази, щоб отримати кільце з чотирьох шарів шпагату. Потім протягніть кільце через отвір так, щоб його початок і кінець вийшли за межі катапульти на 10-15 мм.

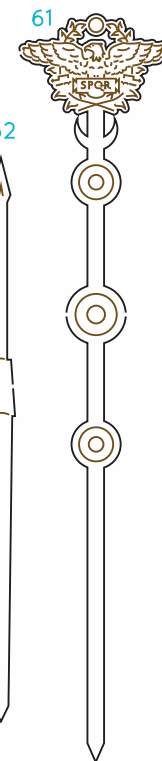


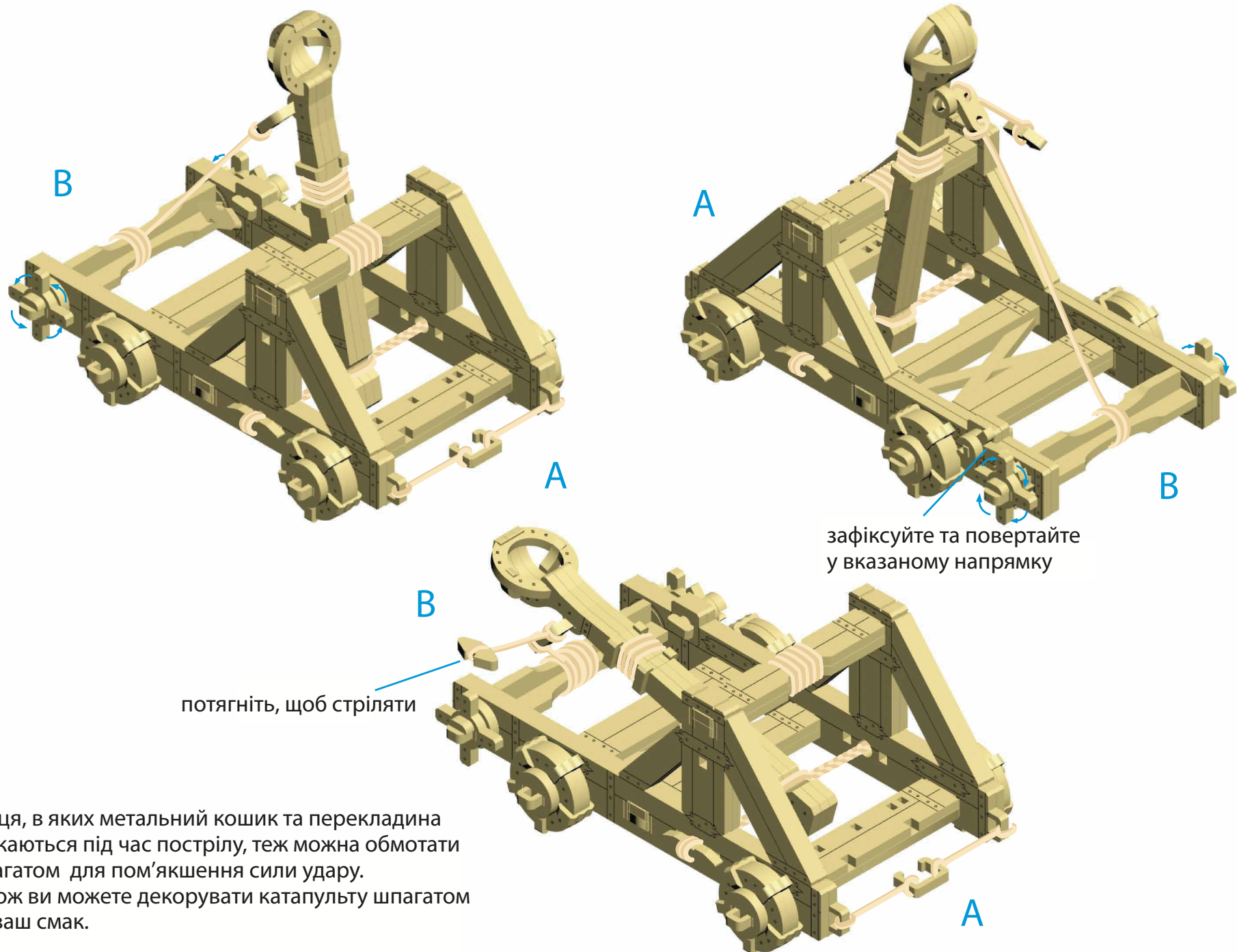
Зabloкуйте шпагат обмежувачами натягу з обох боків і вставте металний кошик в центр шпагату. Закручіть обмежувачі в напрямку пострілу, контролюючи силу натягу. Потім поставте блокатор на обмежувач.

M=1:1



M=1:1





Місця, в яких металевий кошик та перекладина стикаються під час пострілу, теж можна обмотати шпагатом для пом'якшення сили удару. Також ви можете декорувати катапульту шпагатом на ваш смак.

