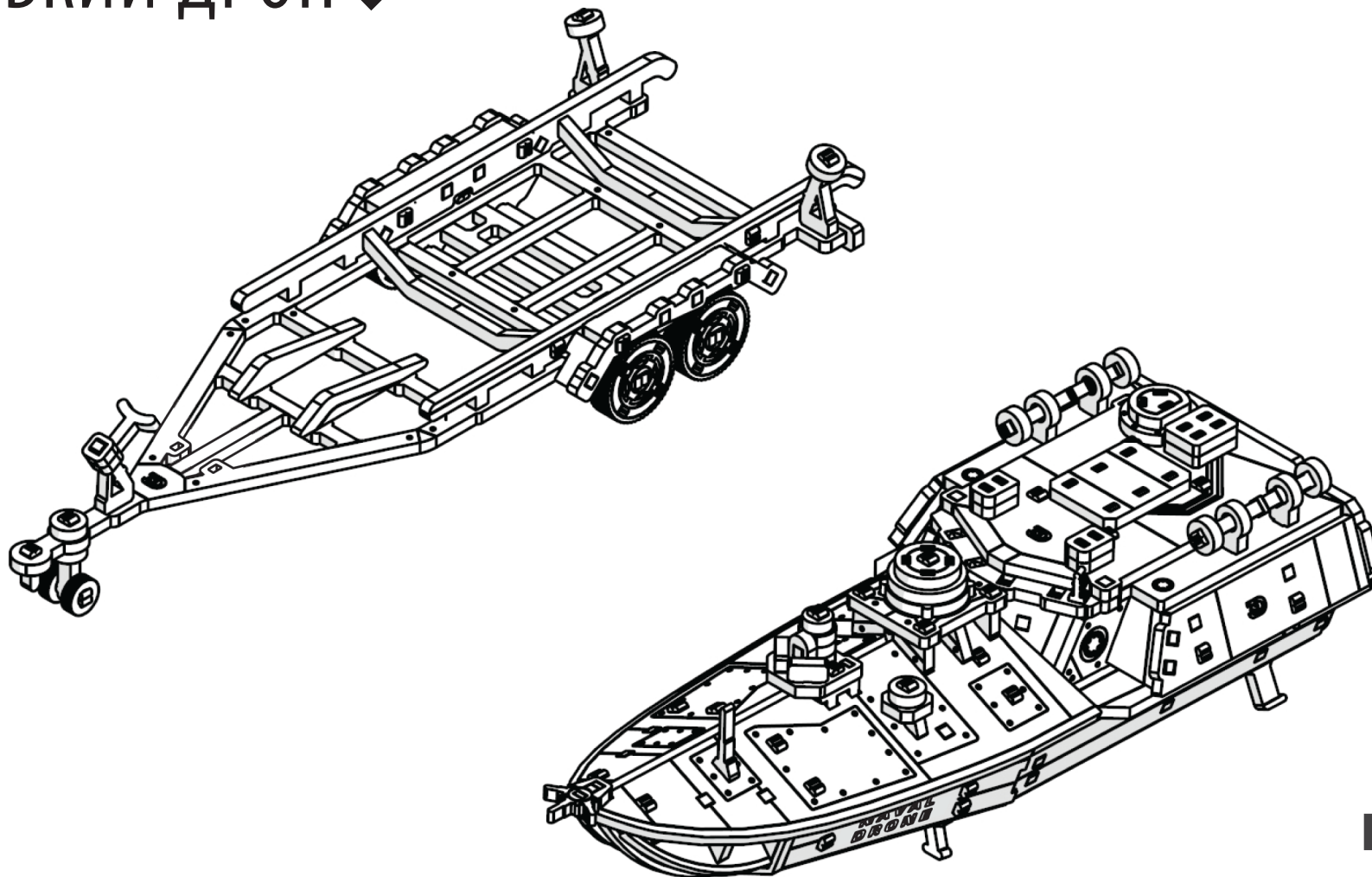


NAVAL DRONE МОРСКОЙ ДРОН



M (scale) = 1:35



Mechanical 3D puzzle

3D
3DBRT

Тип товару:

механічна модель

Призначення:

модель для самостійного складання

Виробник:

ТОВ «Бюро рекламних технологій»

Адреса виробника:

вул. Генерала Наумова, 13, м. Київ, 03164

Поради та зауваження:

+38 (093) 798-30-62 - Telegram

+38 (067) 233-99-23 - Viber

all@brt.com.ua

Загальна інформація:

Модель для самостійного складання (готові деталі виймаються з дерев'яних планшеток). Конструктор збирається за інструкцією. Під час гри розвивається фантазія, дрібна моторика, навички конструювання, логіка та мислення. Деталі досить дрібні, що є небезпечним для найменших дітей.

Матеріал:

дерев'яний конструктор

Умови зберігання:

Зберігати в закритих сухих приміщеннях та недоступному місці для дітей.

Термін придатності:

необмежений

Замовити можна тут:

3dbrt.com.ua

shop.brt.com.ua/3d-pazli/

Product of type:

mechanical model

Intended use:

self-assembly

Manufacturer:

Agency of Advertisement Technology LLC

Manufacturer's address:

Generala Naumova street, 13, Kyiv, 03164

Comments are suggestions:

+38 (093) 798-30-62 - Telegram

+38 (067) 233-99-23 - Viber

all@brt.com.ua

General information:

Self-assembly model (finished parts are removeable from wooden board). The constructor is assembled according to the instructions. During the game, you develop your imagination, fine motor skills, design skills, logic and thinking. The details are quite small, which is dangerous for the youngest children.

Material:

wooden puzzle

Storage:

Store in a closed dry place. Keep away from children.

Expiration date:

no limit

You can order here:

3dbrt.com

etsy.com/shop/GoodwoodUAShop



Для дітей від 14 років

For children from 14 years



Діставайте деталі, використовуючи допоміжний елемент позначений +
Use the auxiliary element marked +, to get the parts from the tablet



Екологічний та природний матеріал
Eco-friendly and natural material



Розвиває логіку та дрібну моторику
Develops logic and fine motor skills

Зверніть увагу!

- Щоб дістати деталі з планшетки використовуйте допоміжний елемент позначений +.
- Деякі елементи пазлу можуть з'єднуватися із зусиллям.
- Якщо елемент з'єднується із зусиллям або не входить в паз іншої деталі, то потрібно скористатися наждачним папером.
- Якщо деталь при з'єднанні занадто вільно тримається в пазах конструктора, тоді краще додатково використати клей.
- Запасні деталі позначені номером в дужках.
- Будьте уважними, та не поспішайте.

Pay attention!

- Use the auxiliary element marked +, to get the parts from the tablet.
- Some parts of the puzzle can be connected with force.
- If the element is connected with difficulty or does not fit into the groove of another part, then you need to use sandpaper.
- If the part is too loose when connected, does not hold in the grooves of the constructor, then it is better to additionally use glue.
- If you see parts marked with a number in parentheses, they are spare.
- Be attentive, and take your time.

Умовні позначення / symbols

Зверніть увагу!
Pay attention!



Не поспішайте, складне у збиранні!
Take your time, difficult to assemble!



Крихке, з'єднуйте обережно!
Fragile use with caution!



*Готові деталі дзеркальні відносно одна одної!
*Finished details are on the mirror view relative each other!



Тильний бік деталі
Opposite side of the parts



Тимчасово встановіть деталь
Temporarily install the part



Не тиснути!
Do not press!



Не навантажувати!
No heavy load!



Масштаб деталей в інструкції
Scale of the details in instruction



Вигляд знизу
Bottom view



Номер з'єднаної групи деталей
Part number of the united group

① Номер планшетки з деталями чорно-білої моделі
Tablet number with details black and white modeli

① Номер планшетки з деталями кольорової моделі
Plate number with details of the color model

① Номер планшетки з деталями однаковими для двох моделей
Plate number with details are the same for both models



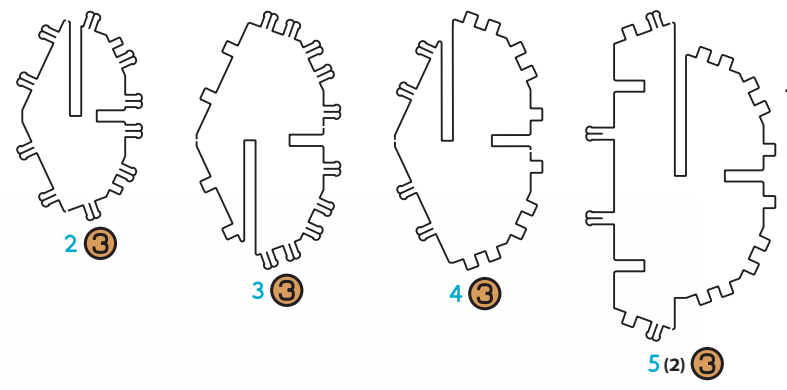
3D
3DBRT

ВИРОБЛЕНО В УКРАЇНІ
MADE IN UKRAINE

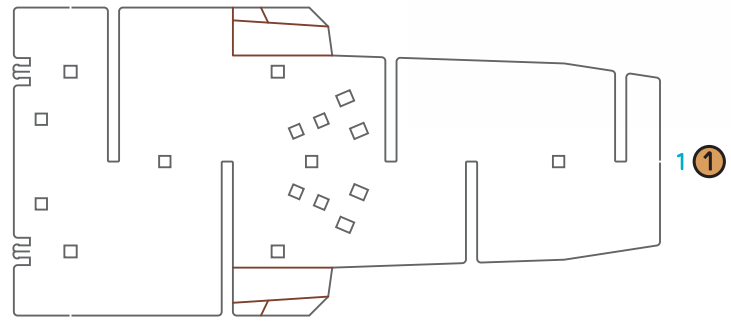
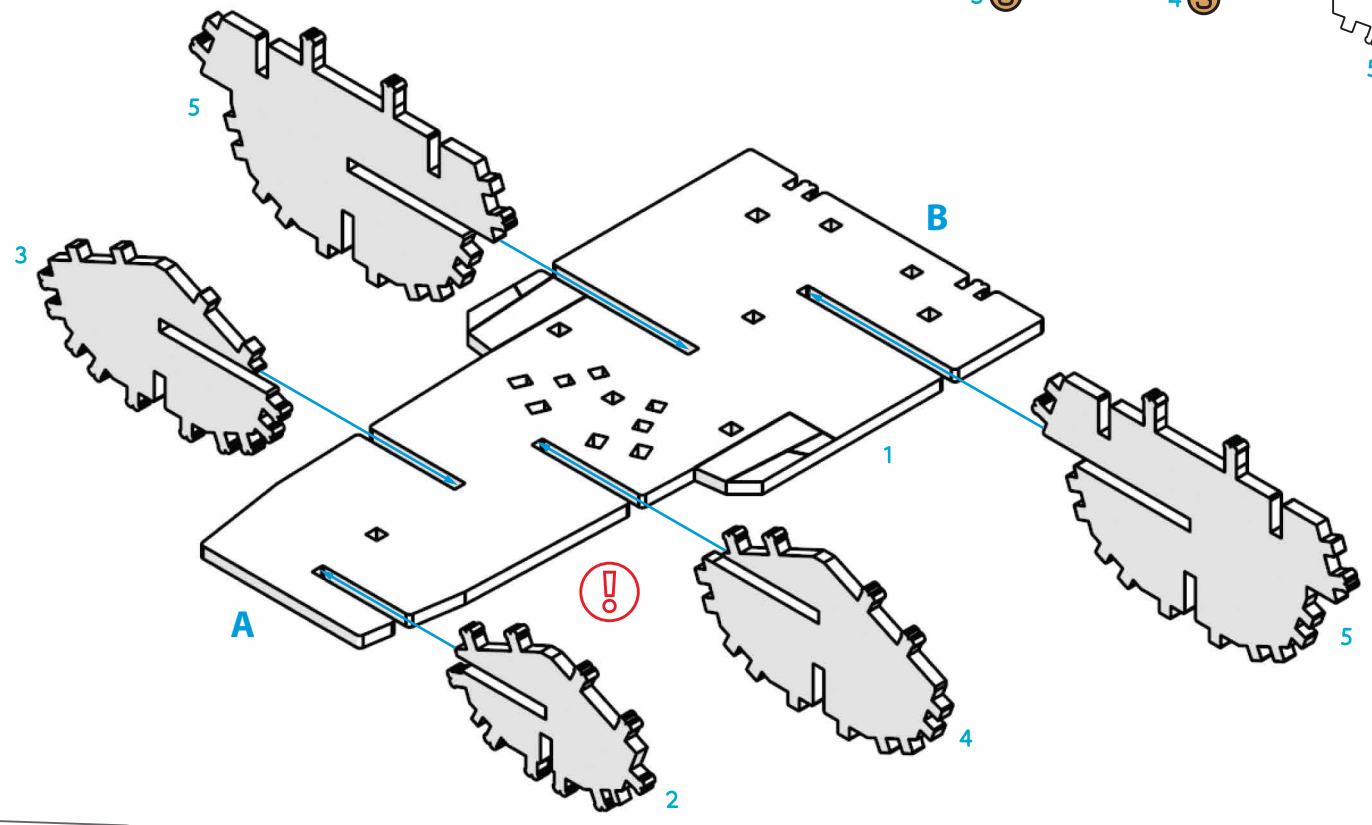


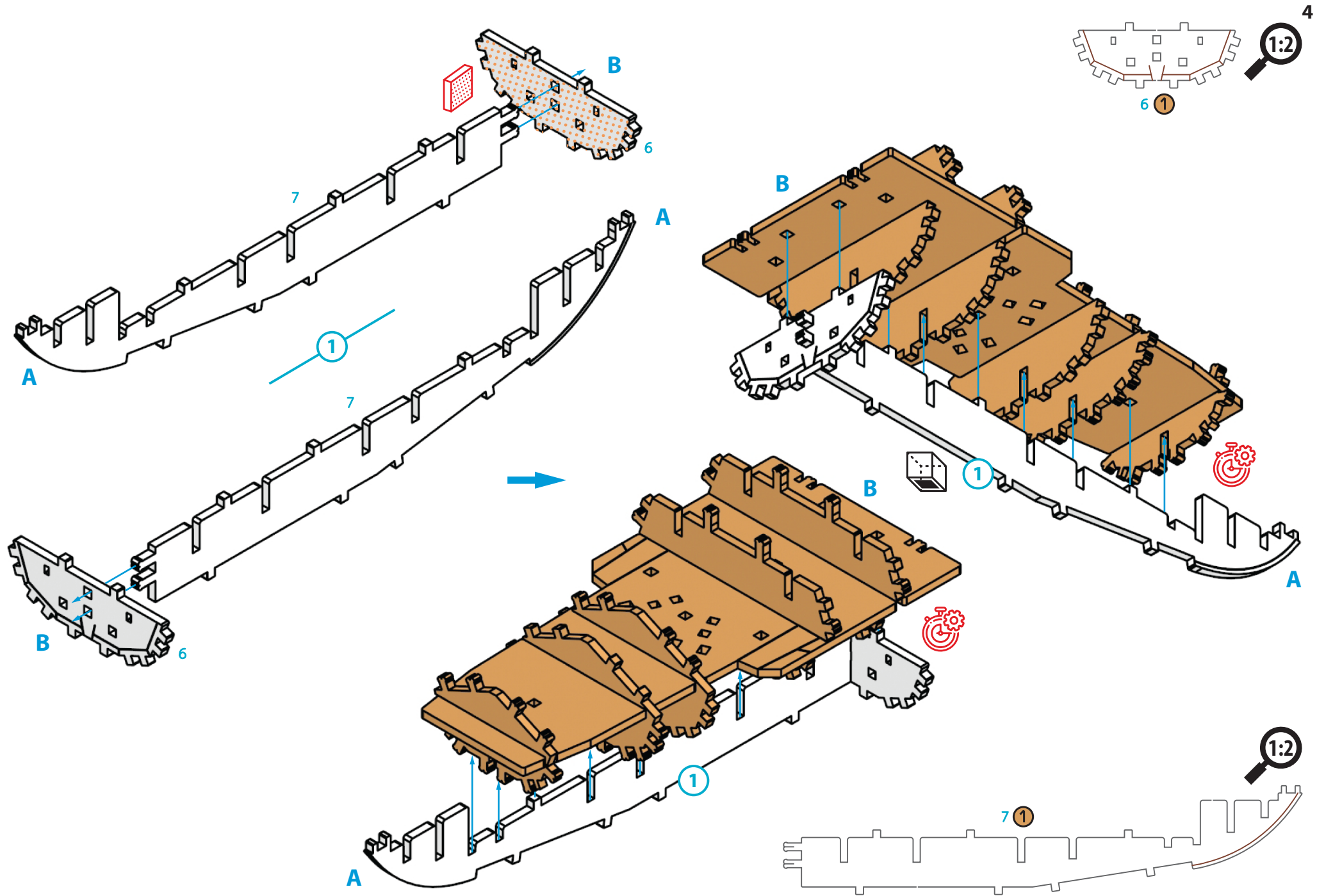


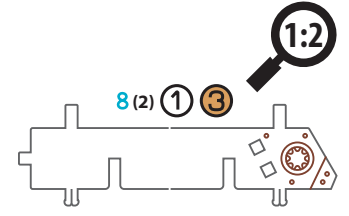
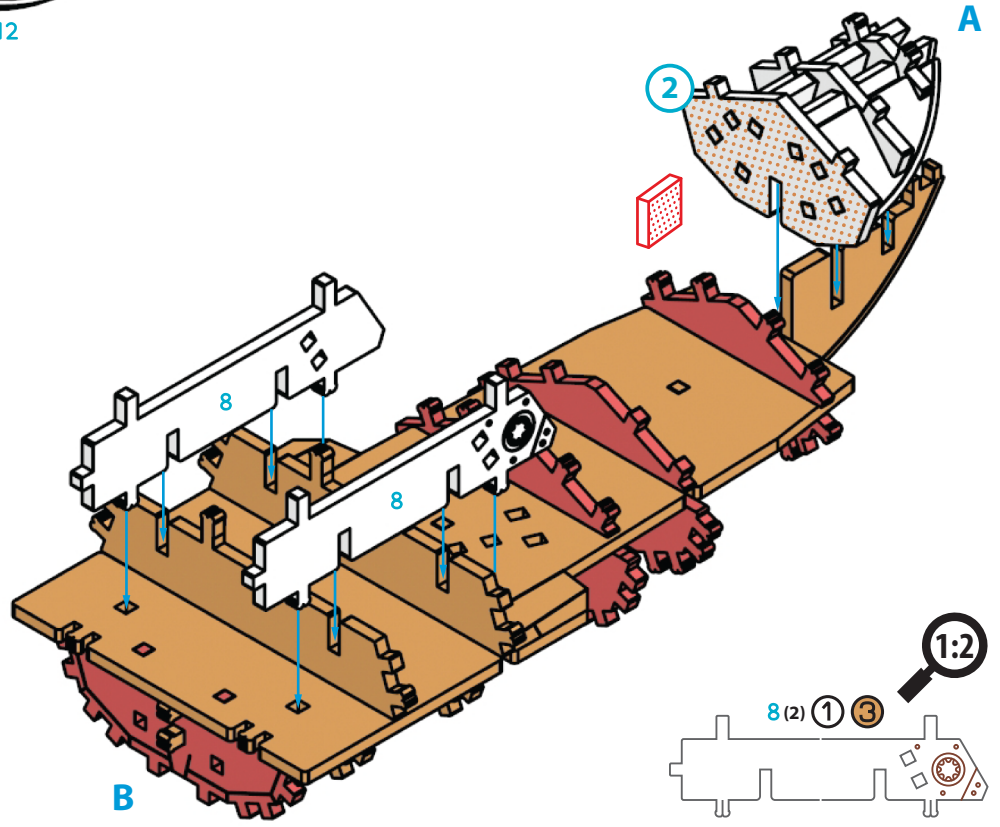
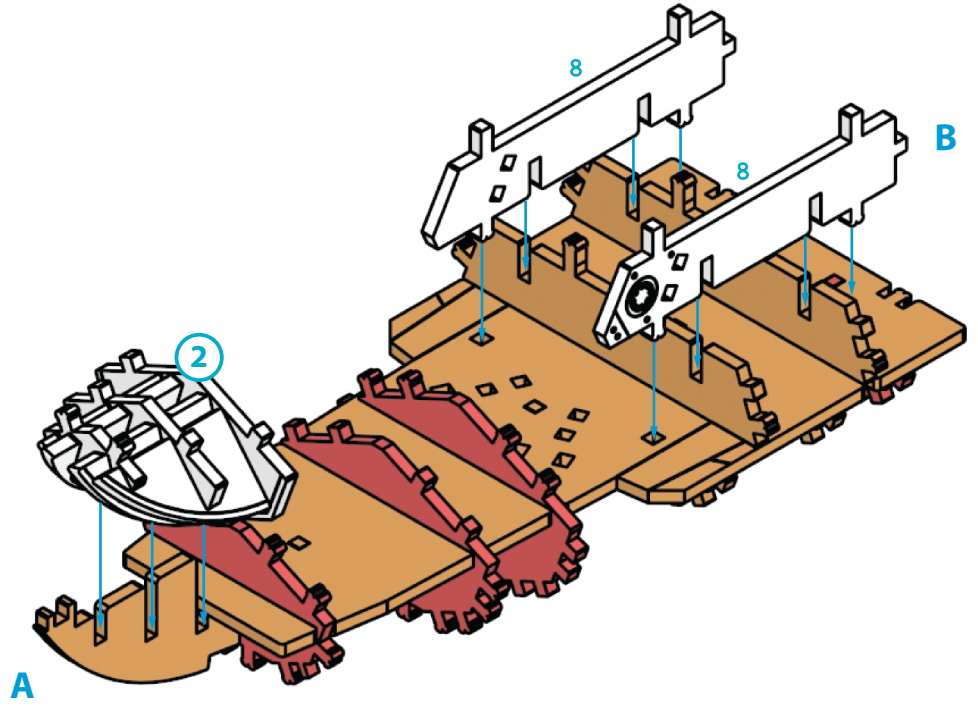
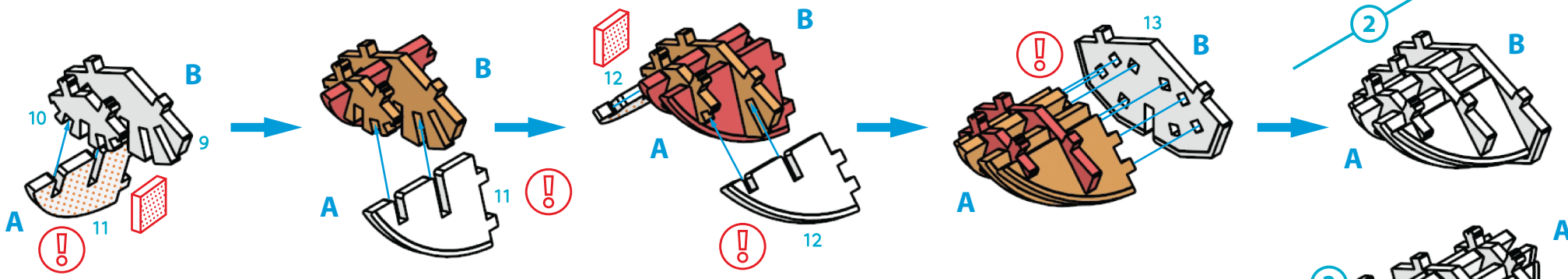
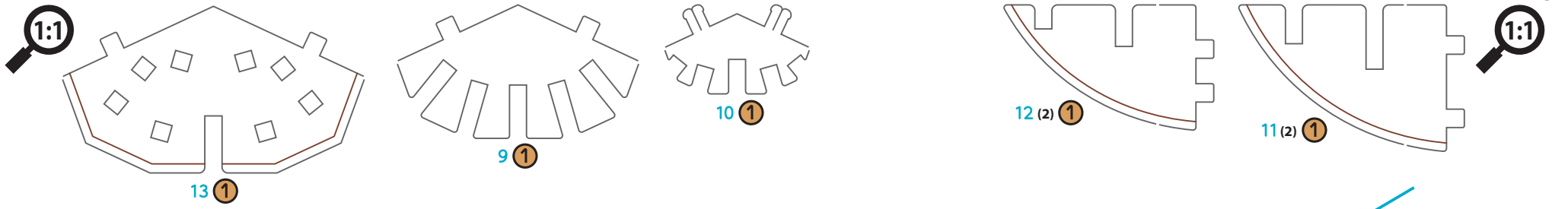
Діставайте деталі,
використовуючи допоміжний
елемент позначений +
Use the auxiliary element marked +,
to get the parts from the tablet

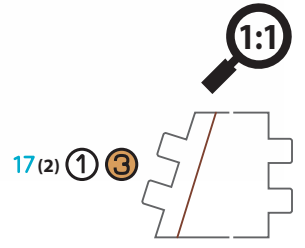
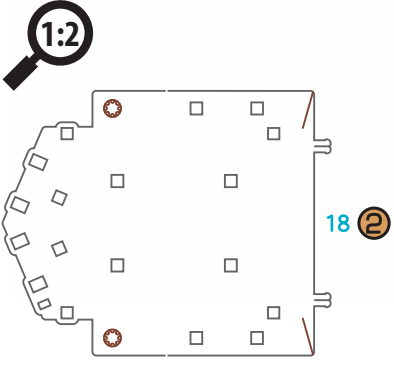
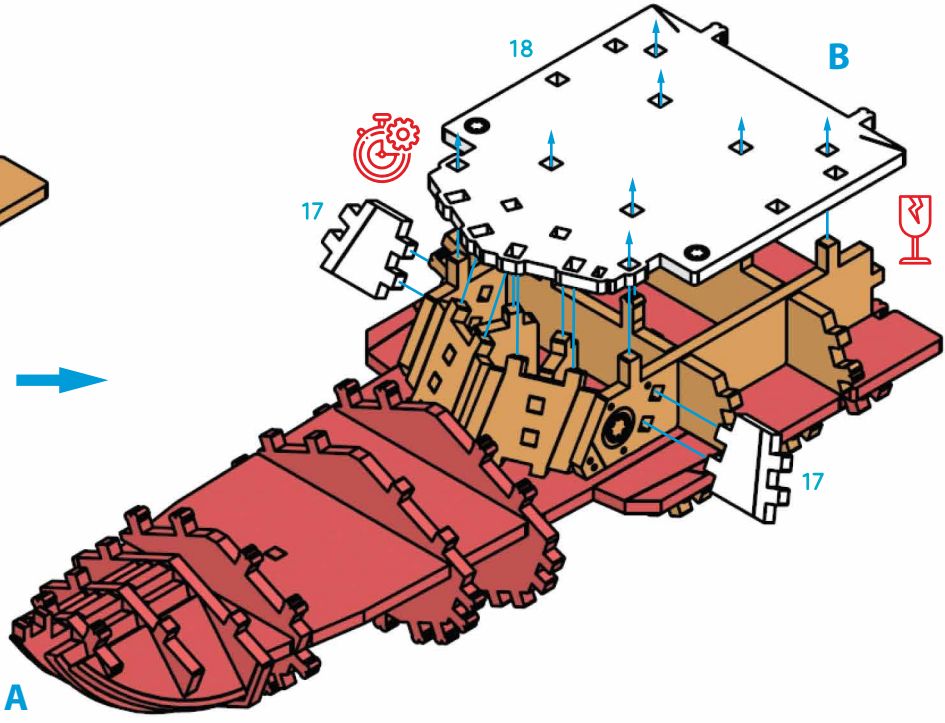
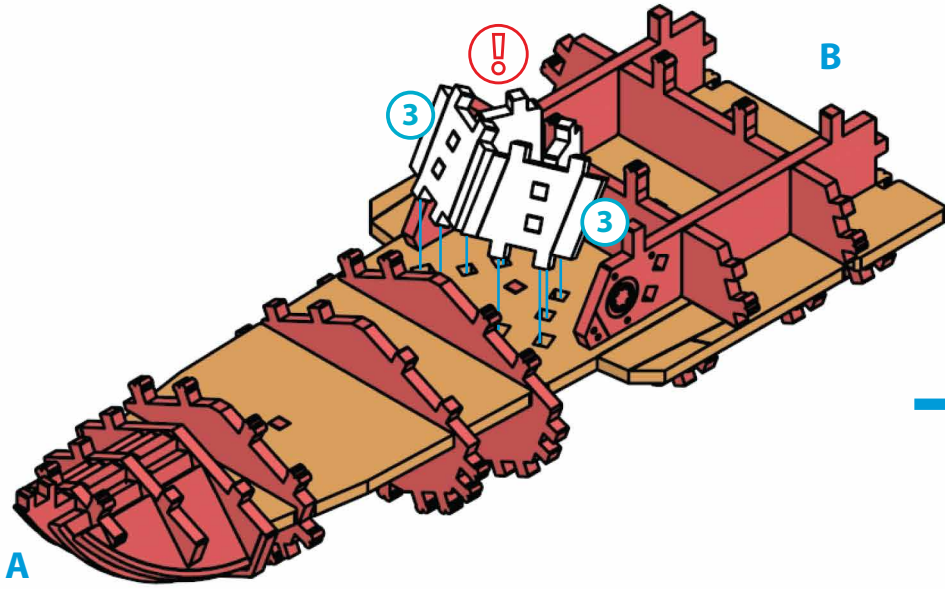
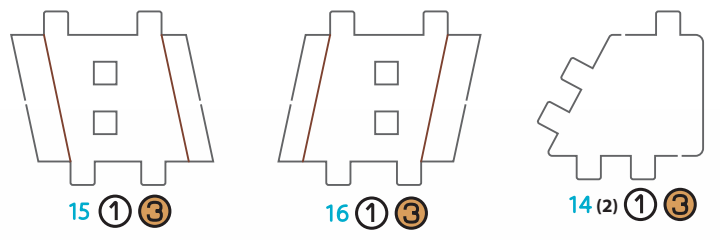
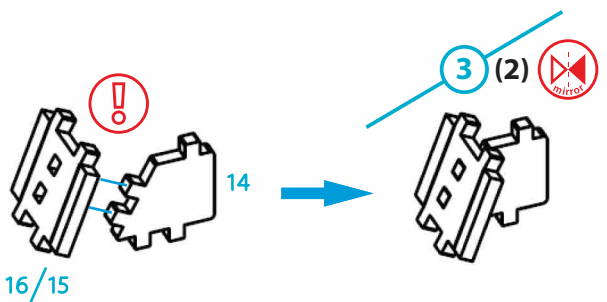


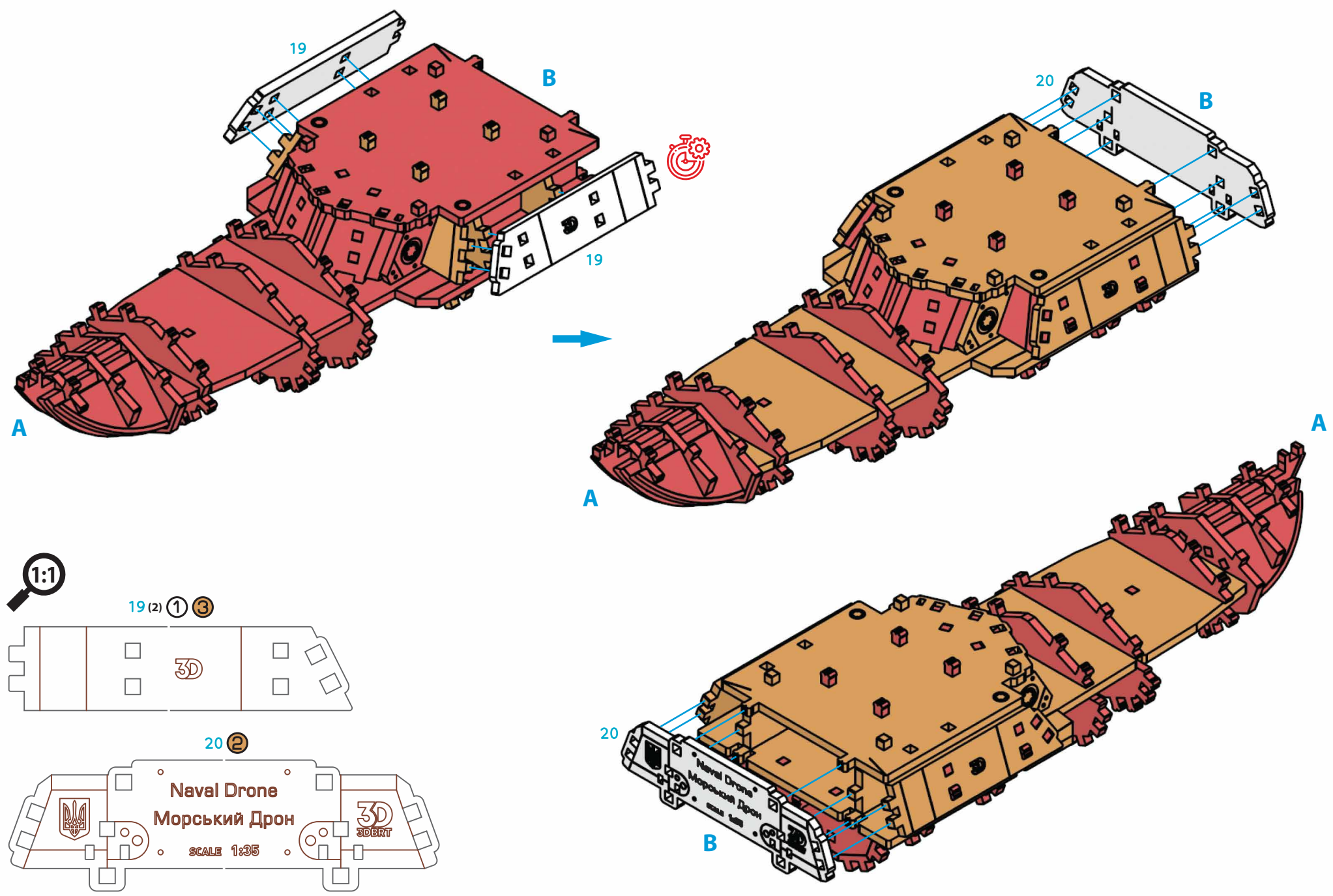
3





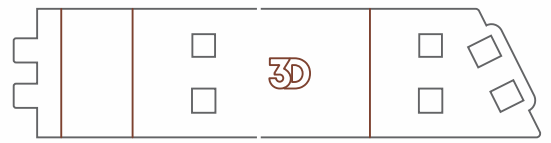






1:1

19 (2) ① ③



20 ②



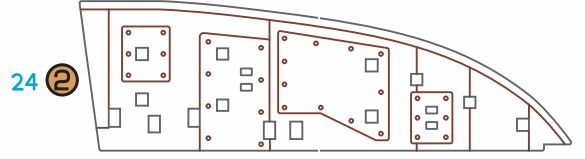
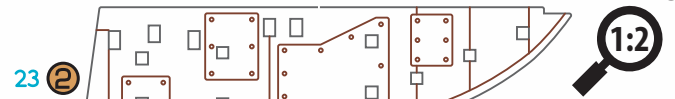
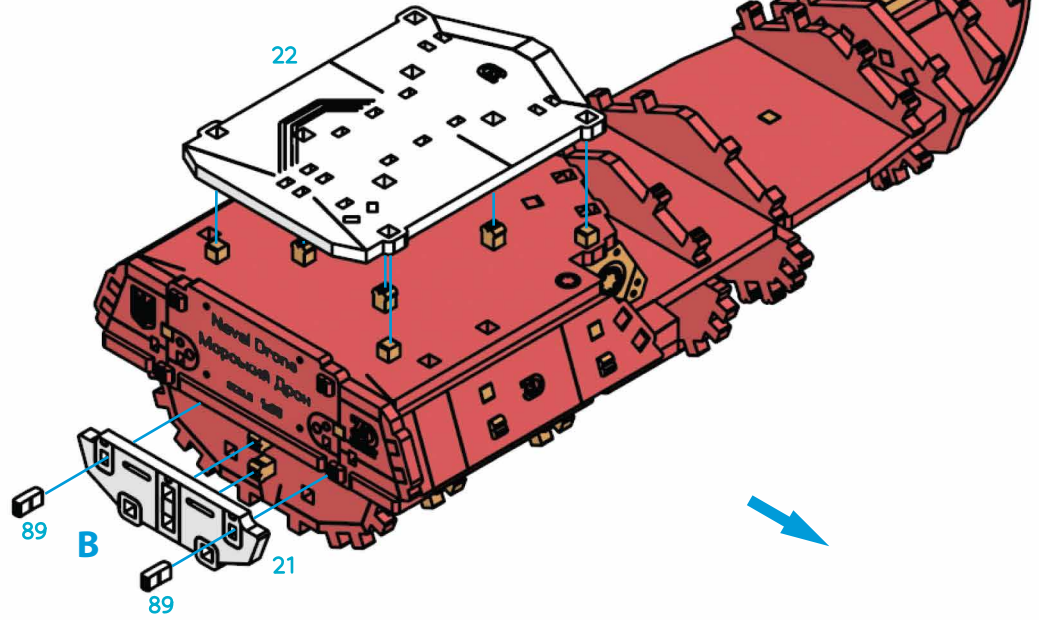
20

B

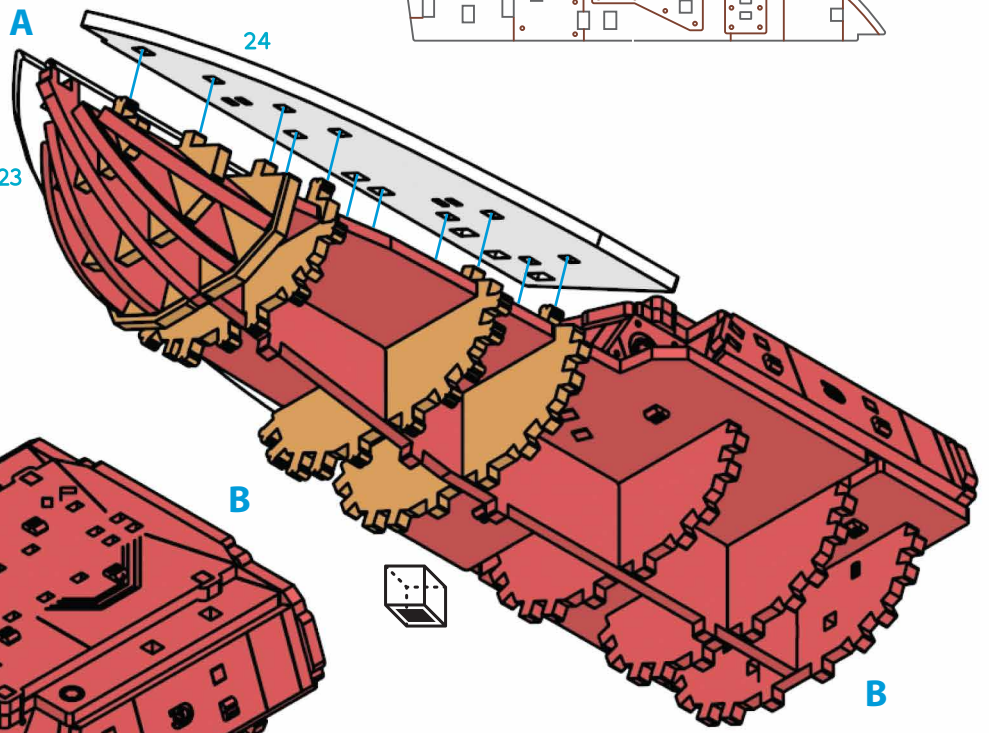
A

A

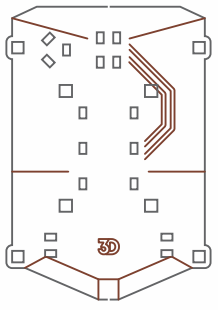
A



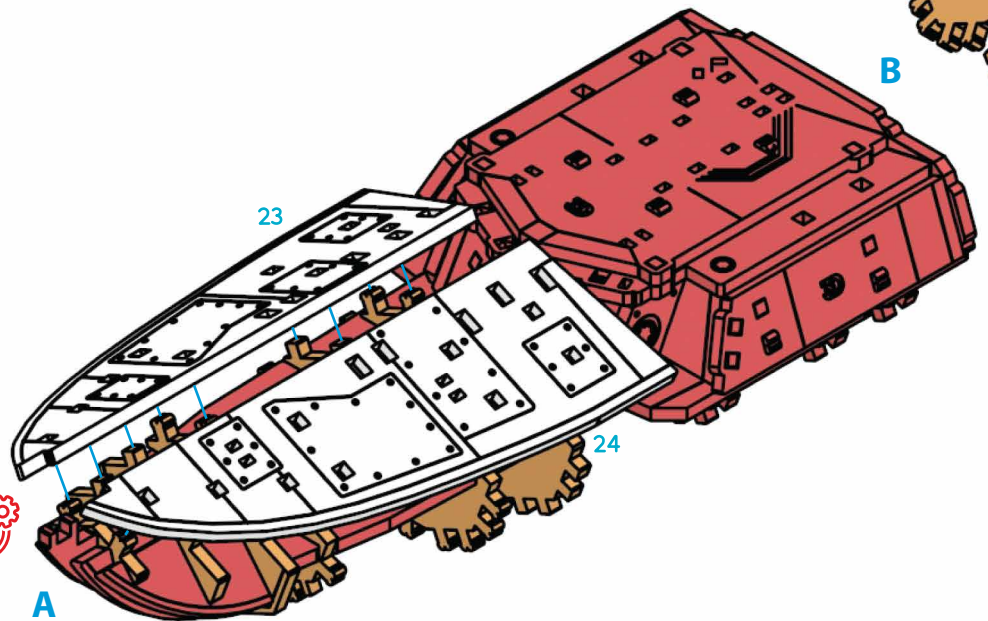
23 ②



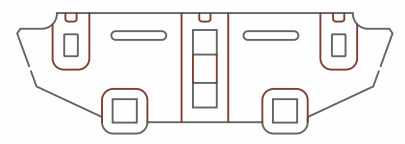
24 ②



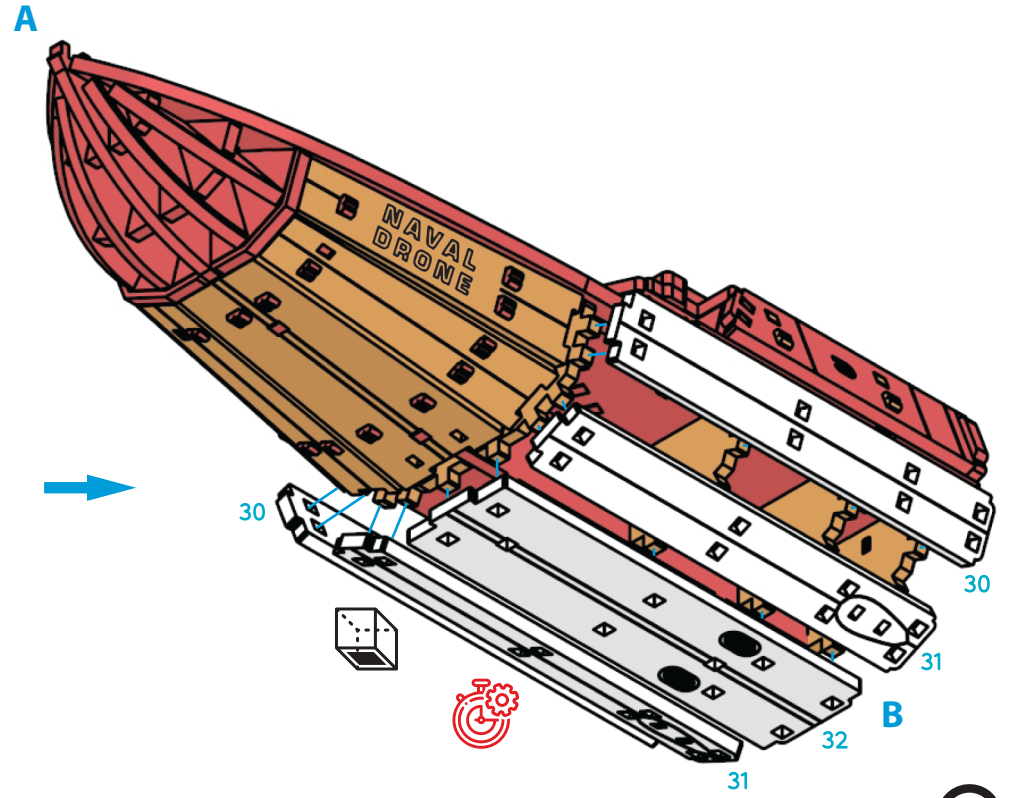
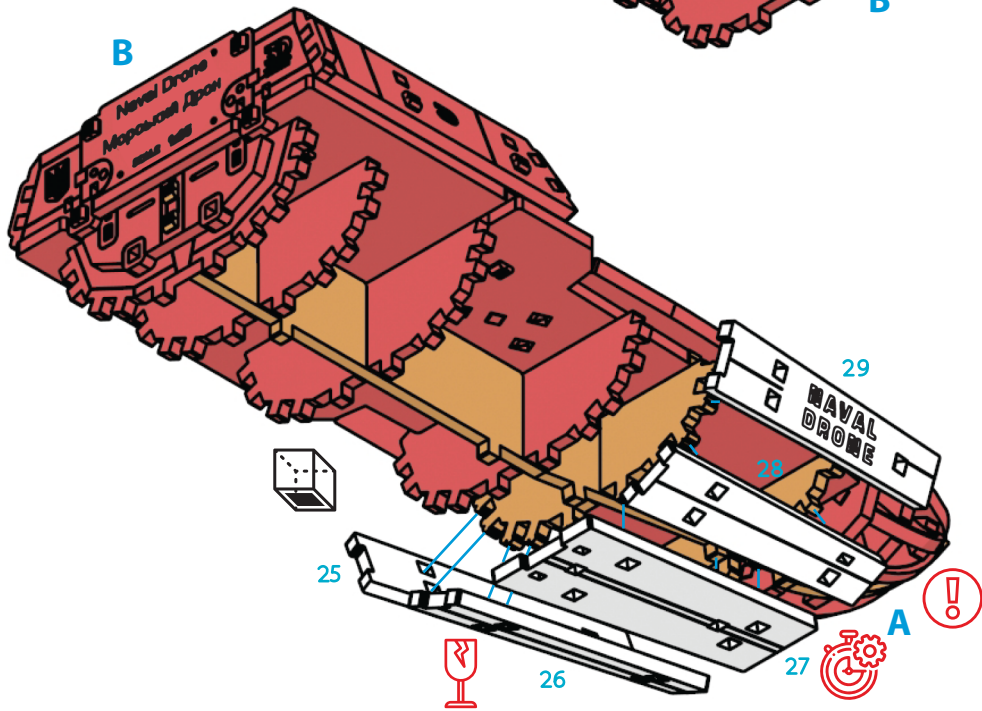
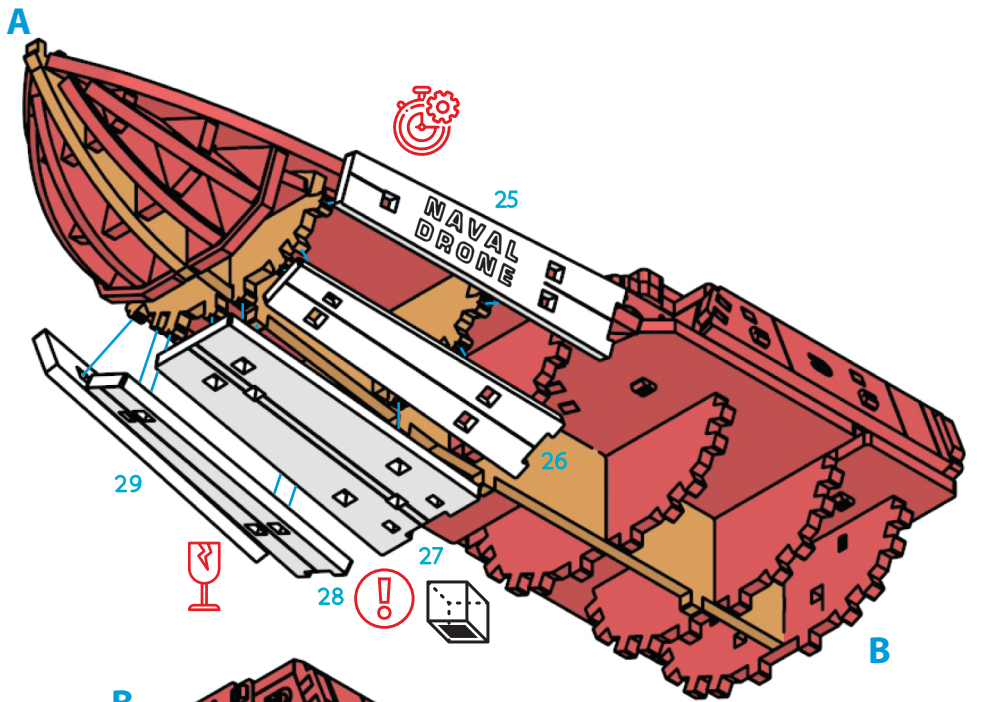
22 ① ③











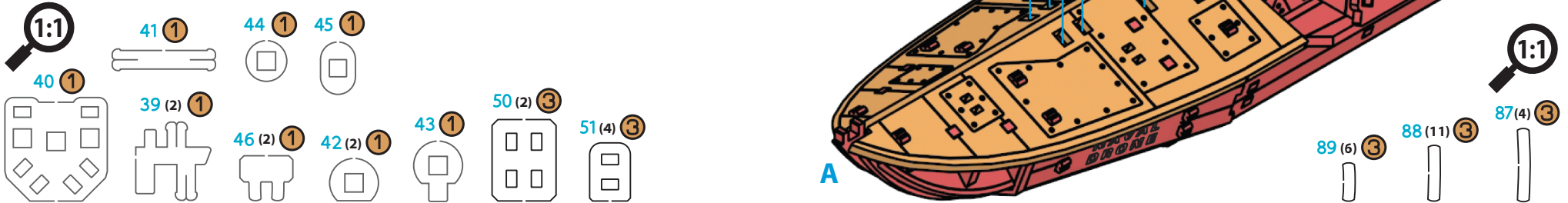
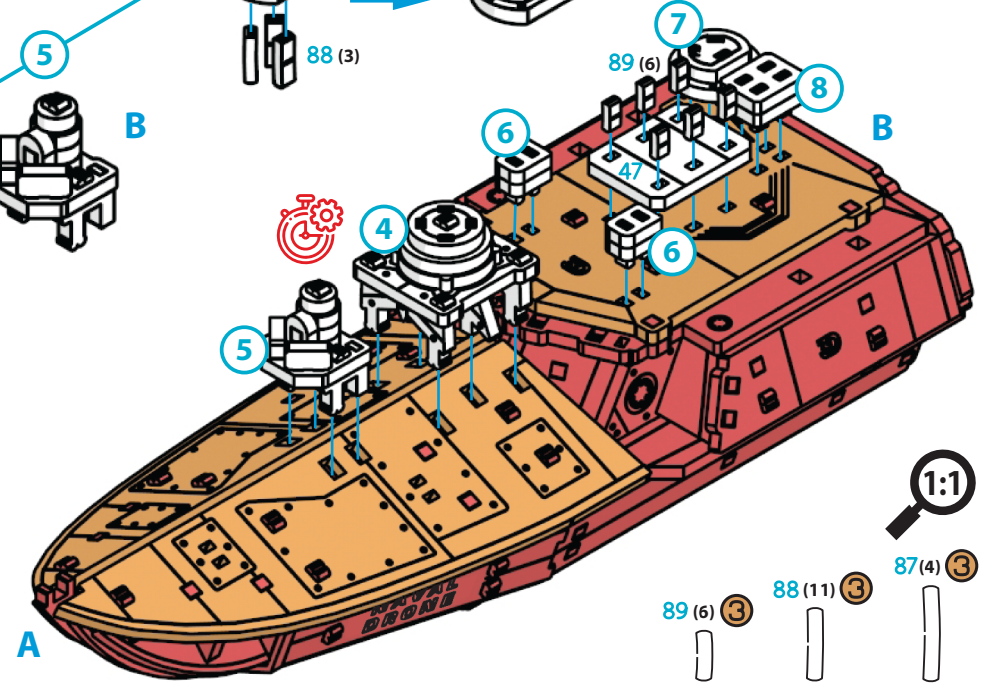
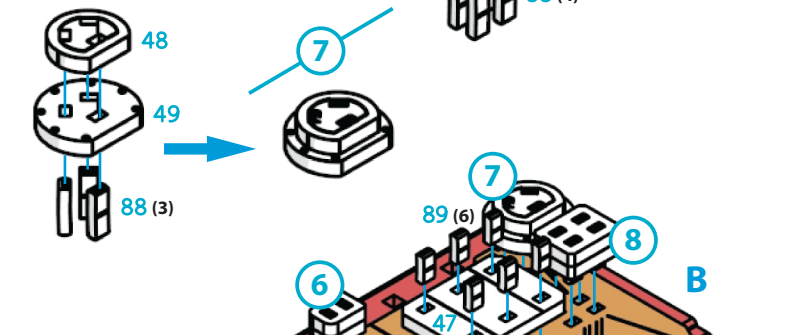
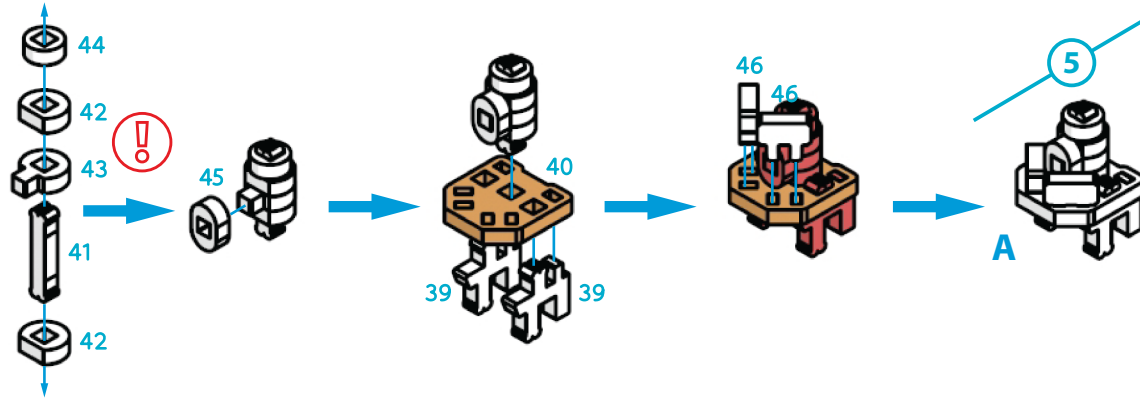
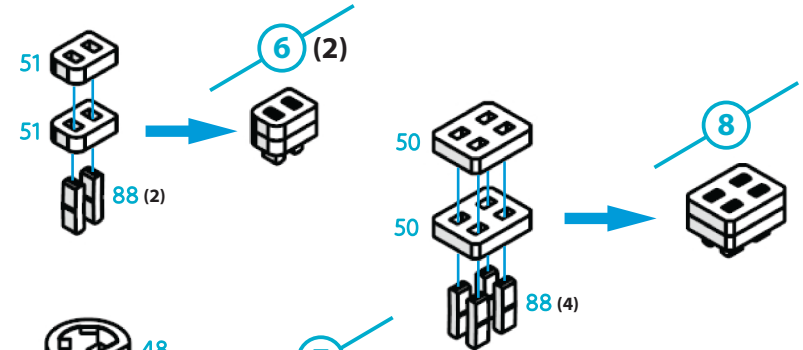
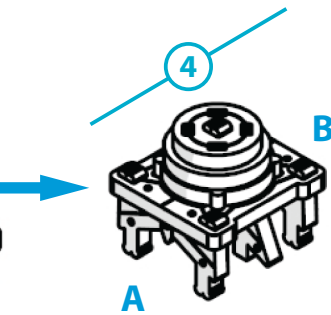
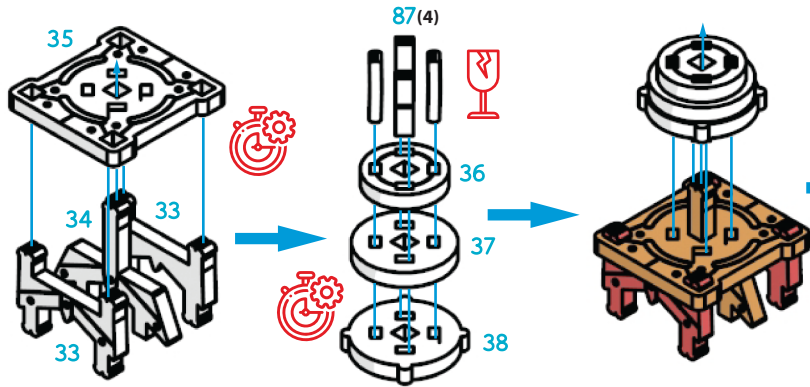
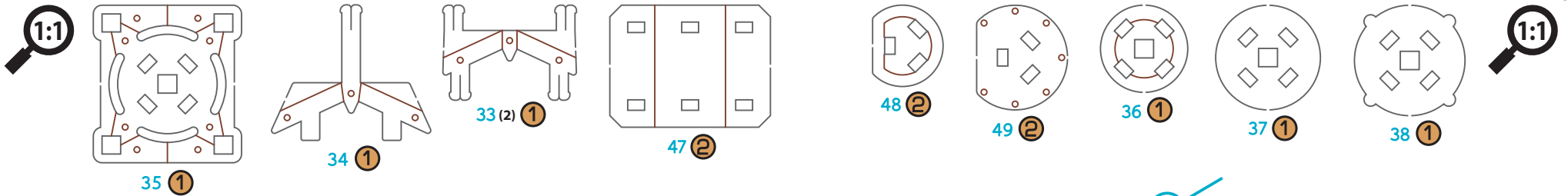
A

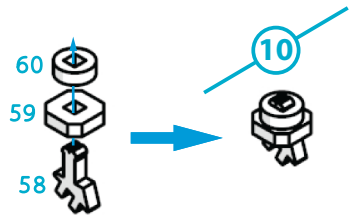
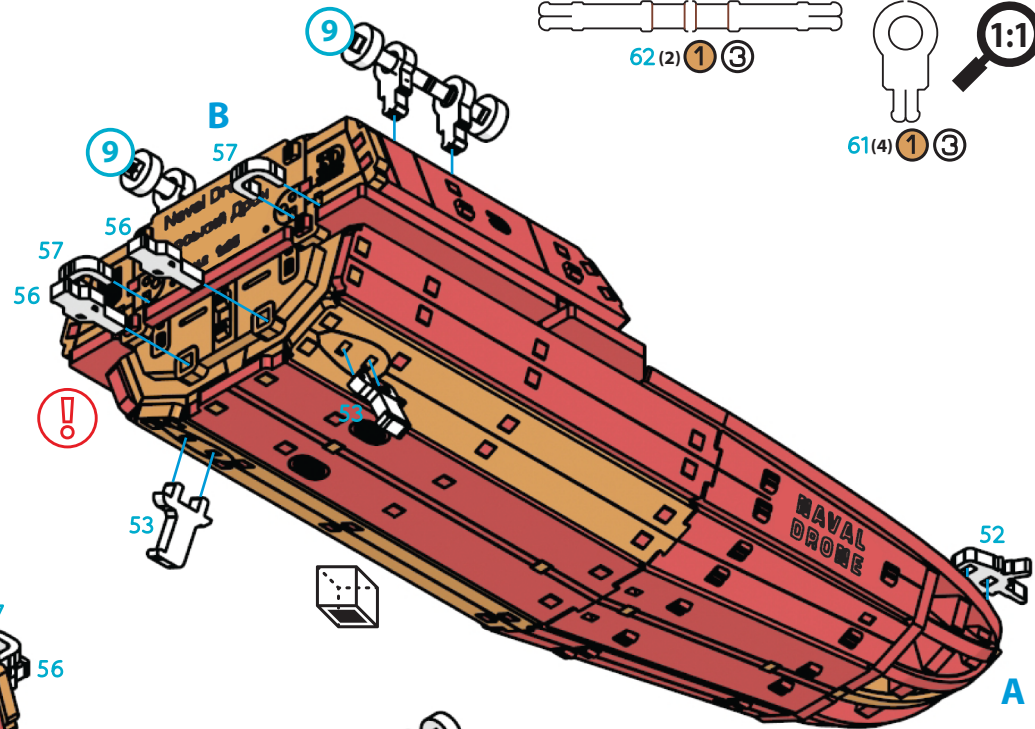
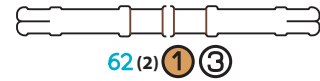
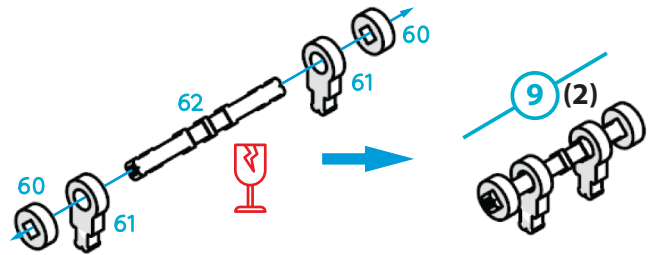


21 ①

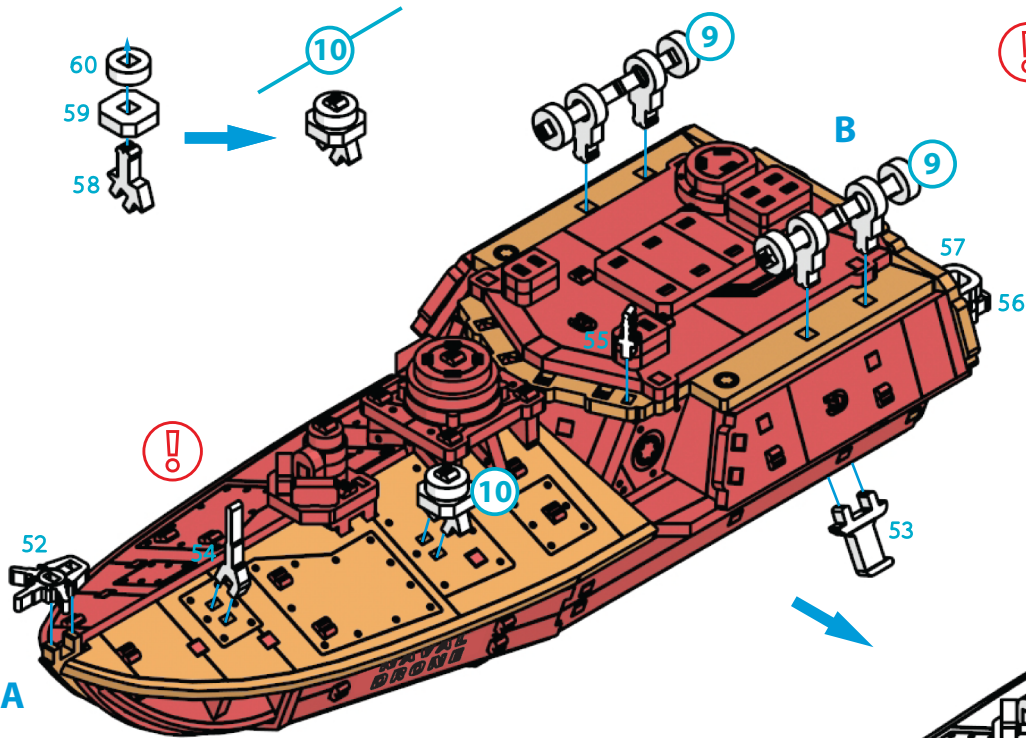


- 1:2
- 25 (2) 
 - 26 (2) 
 - 27 (2) 
 - 28 (2) 
 - 29 (2) 
 - 30 (2) (2) 
 - 31 (2) (2) 
 - 32 (2) 

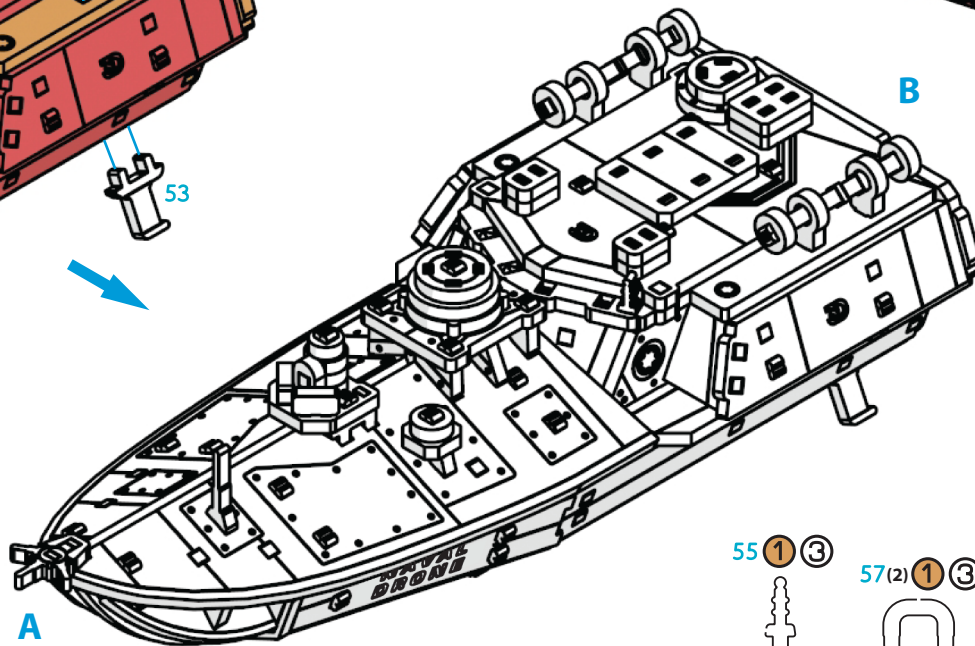




10



10

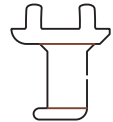


A

B



53 (2) 1 3



58 1 3



59 1 3



60 (5) 1 3



56 (2) 1 3



54 1 3



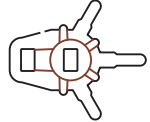
55 1 3

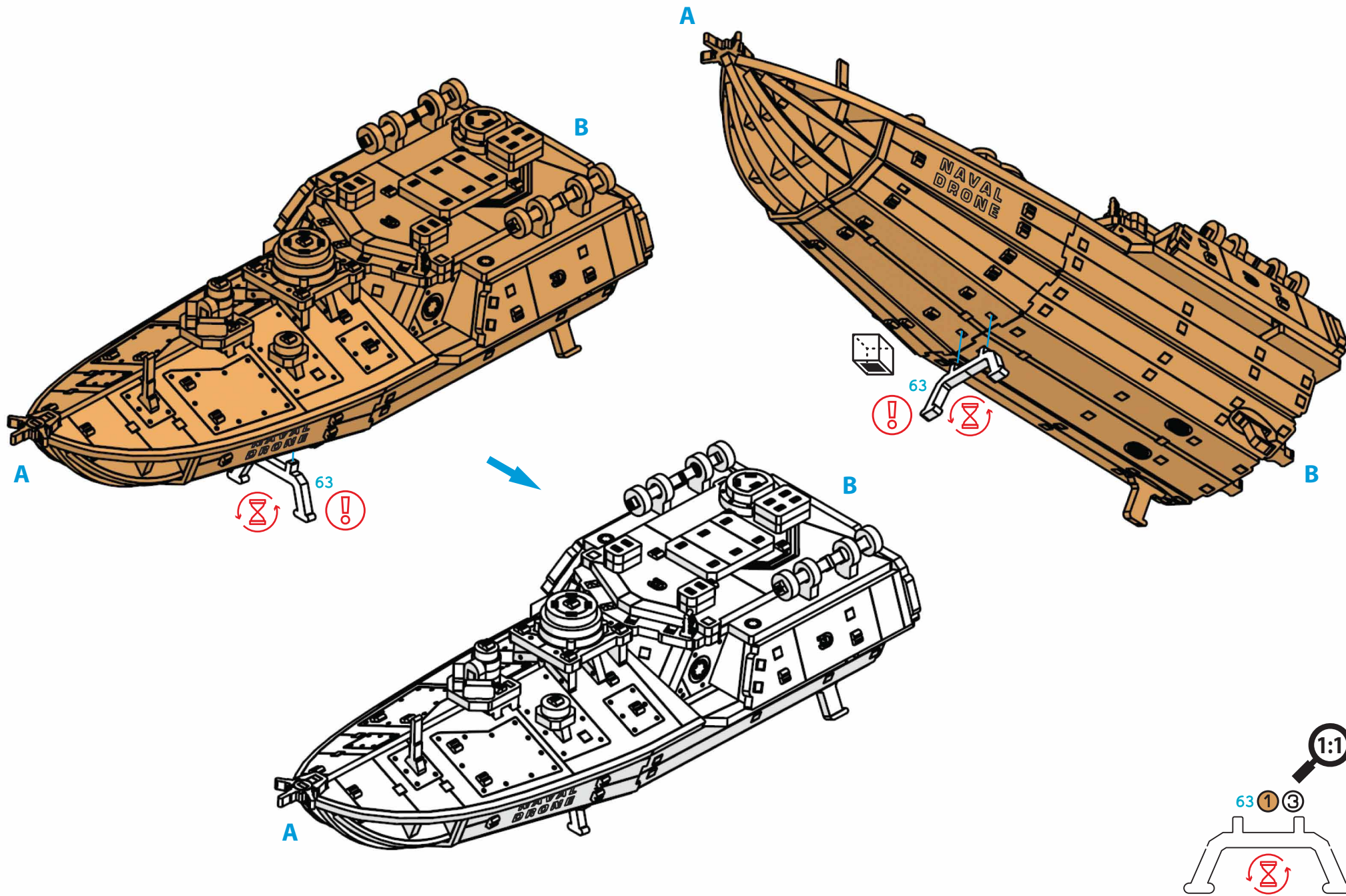


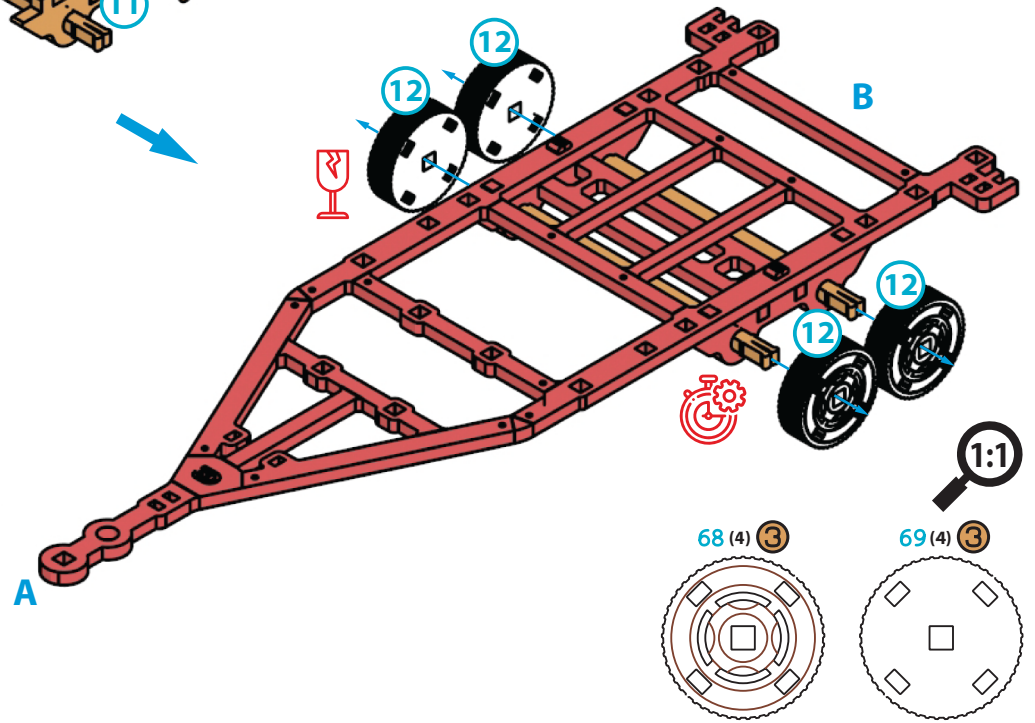
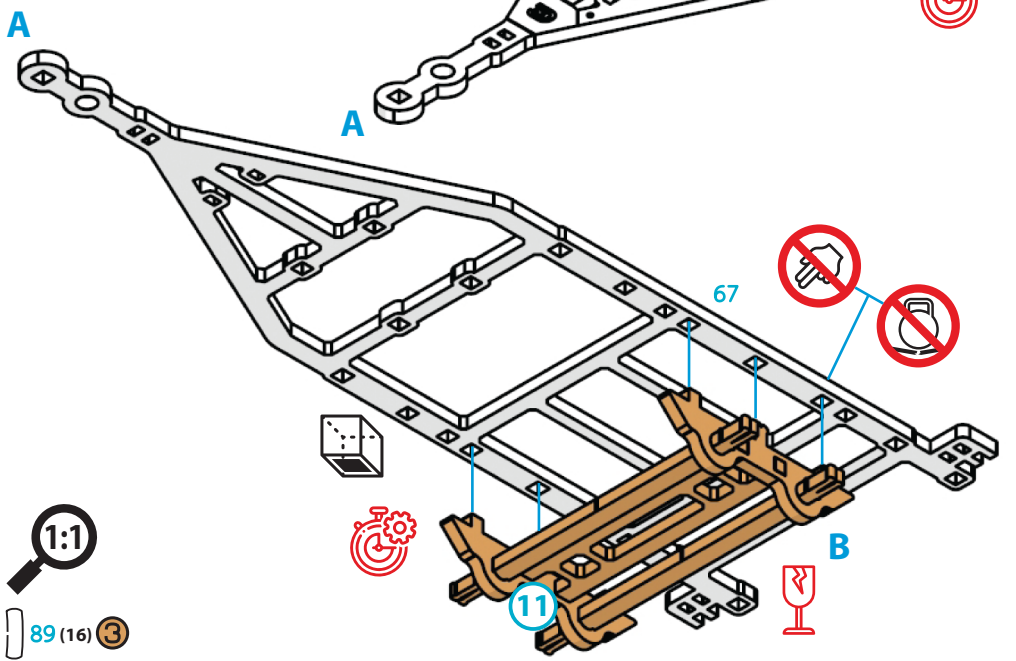
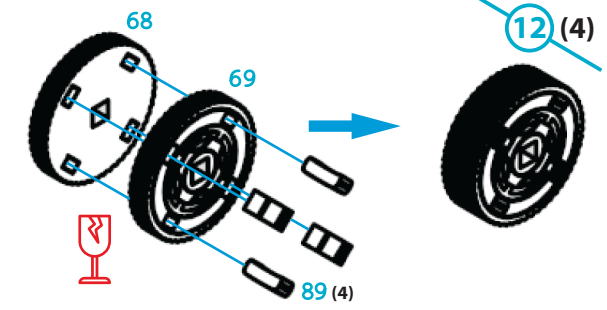
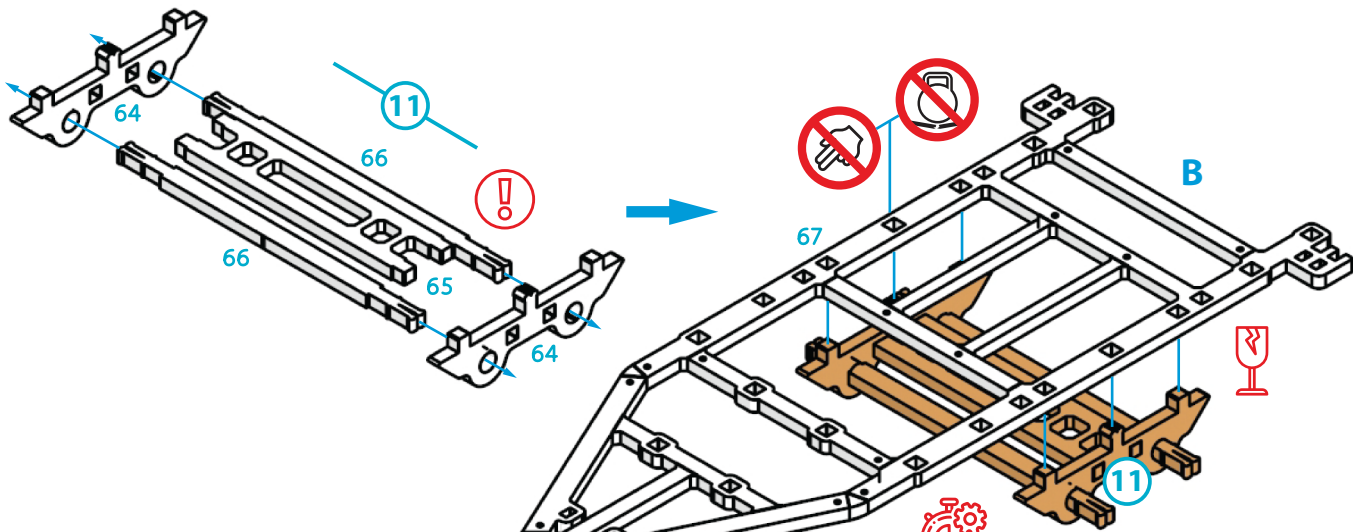
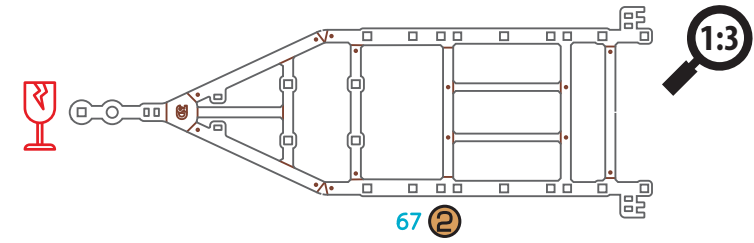
57 (2) 1 3

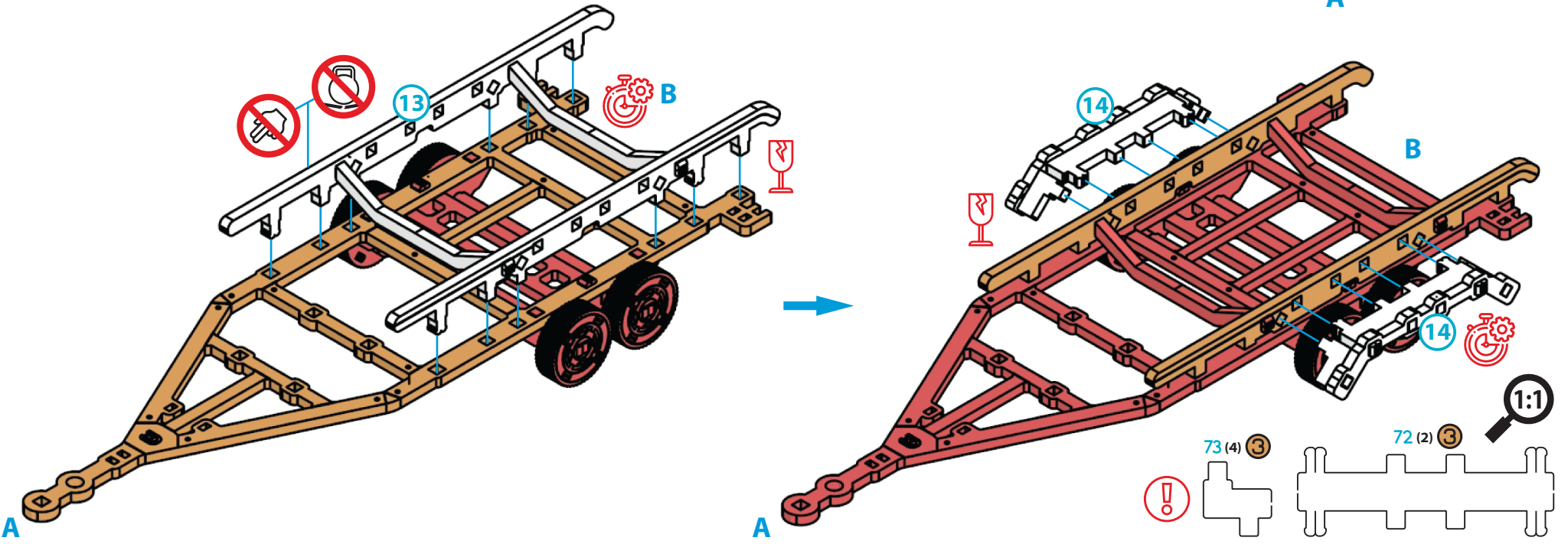
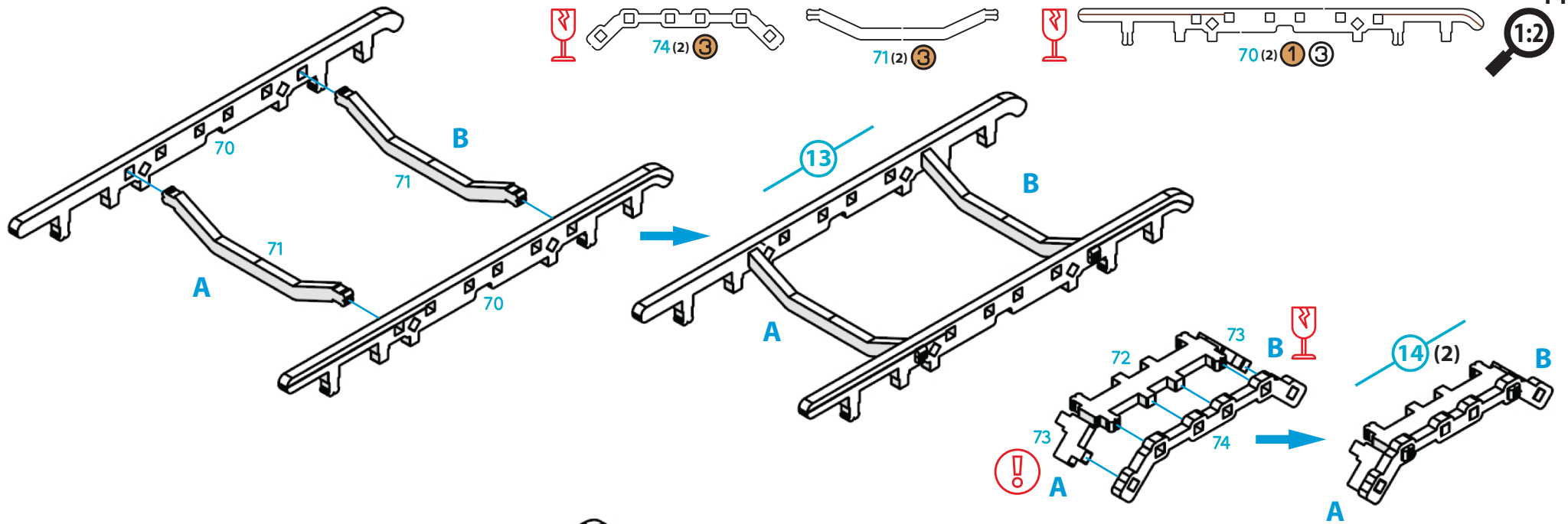


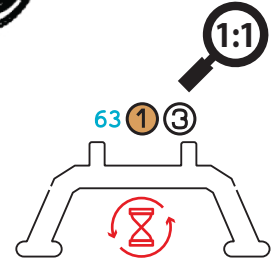
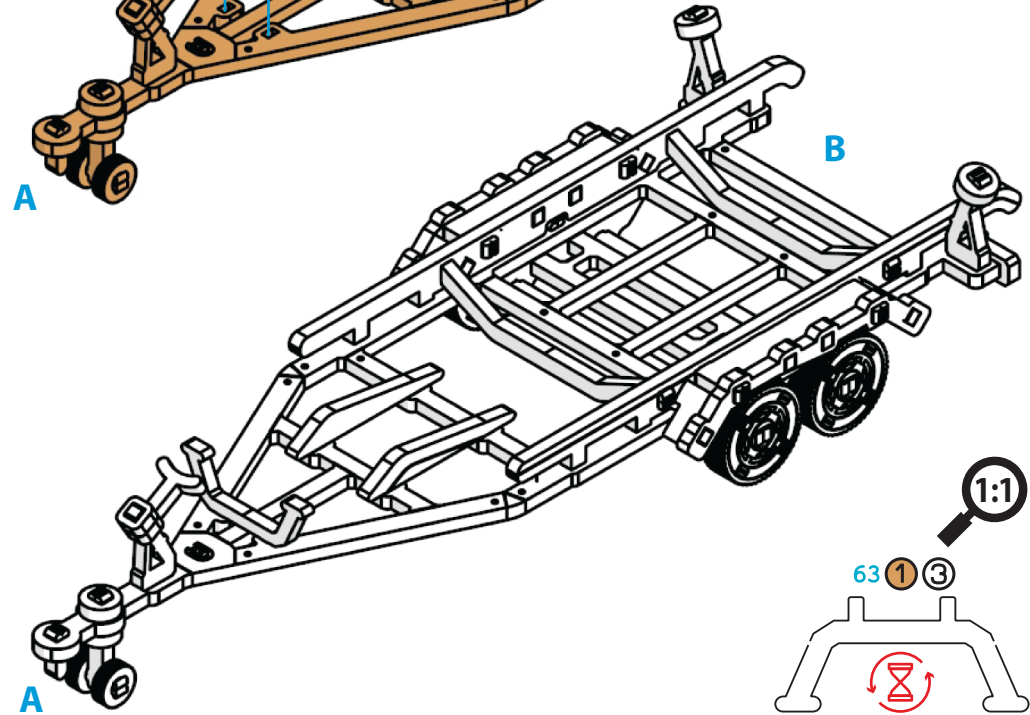
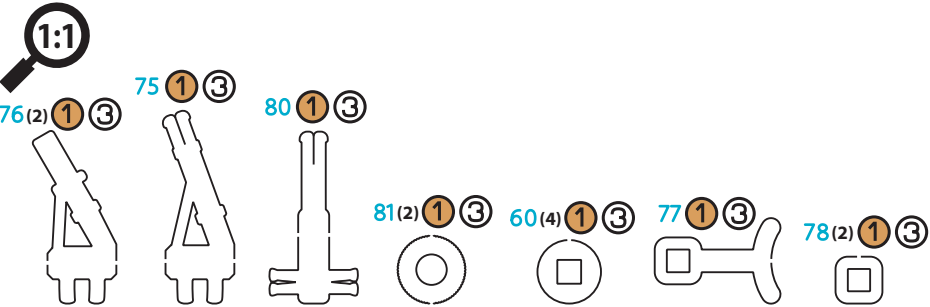
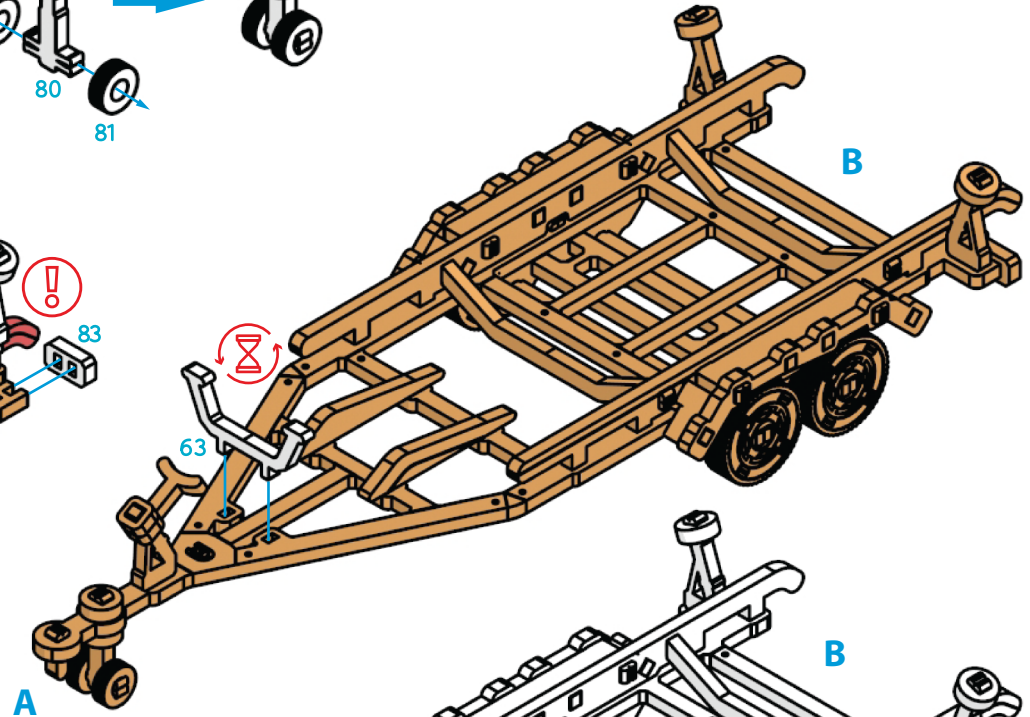
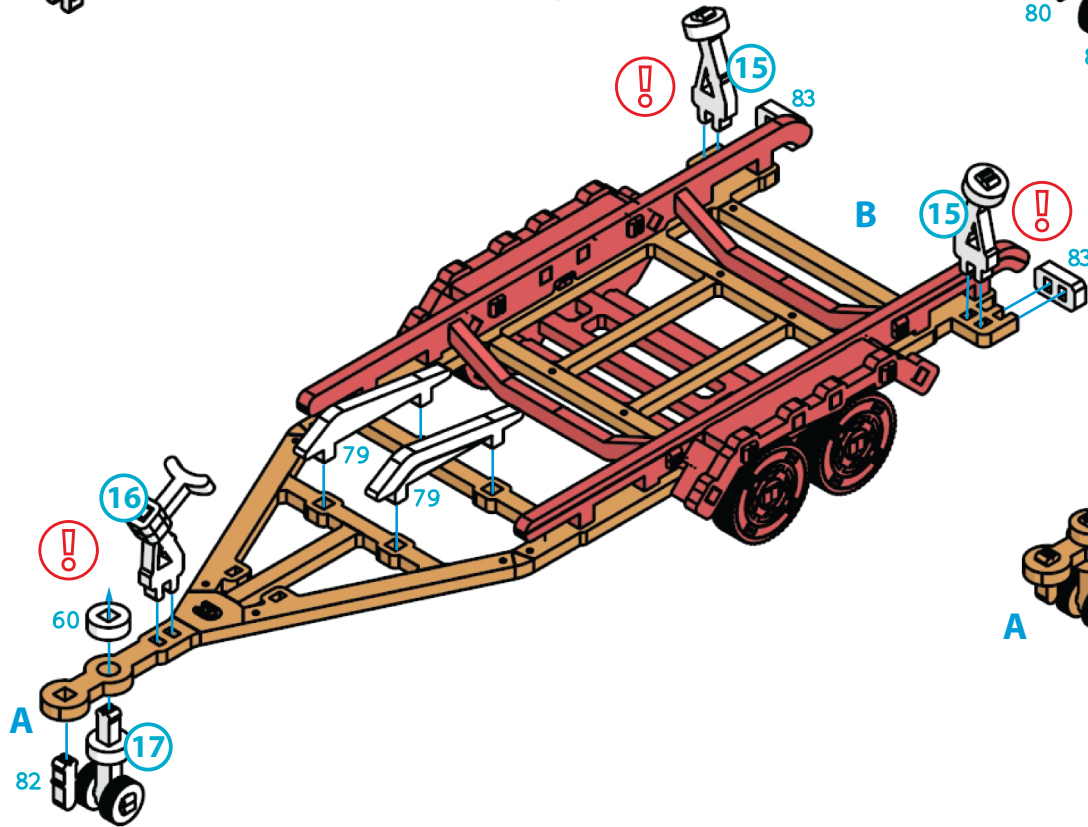
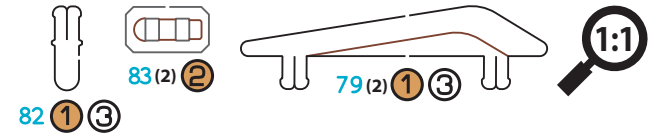
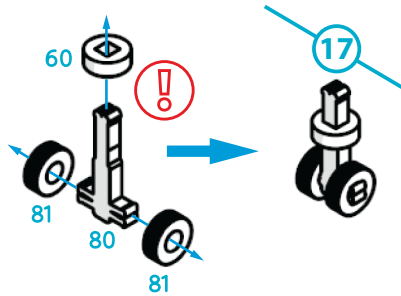
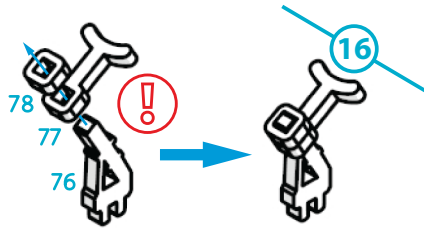
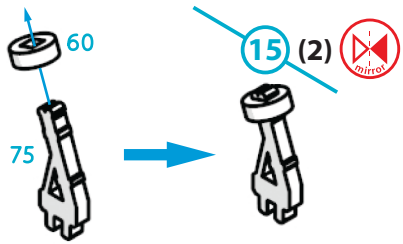
52 1 3



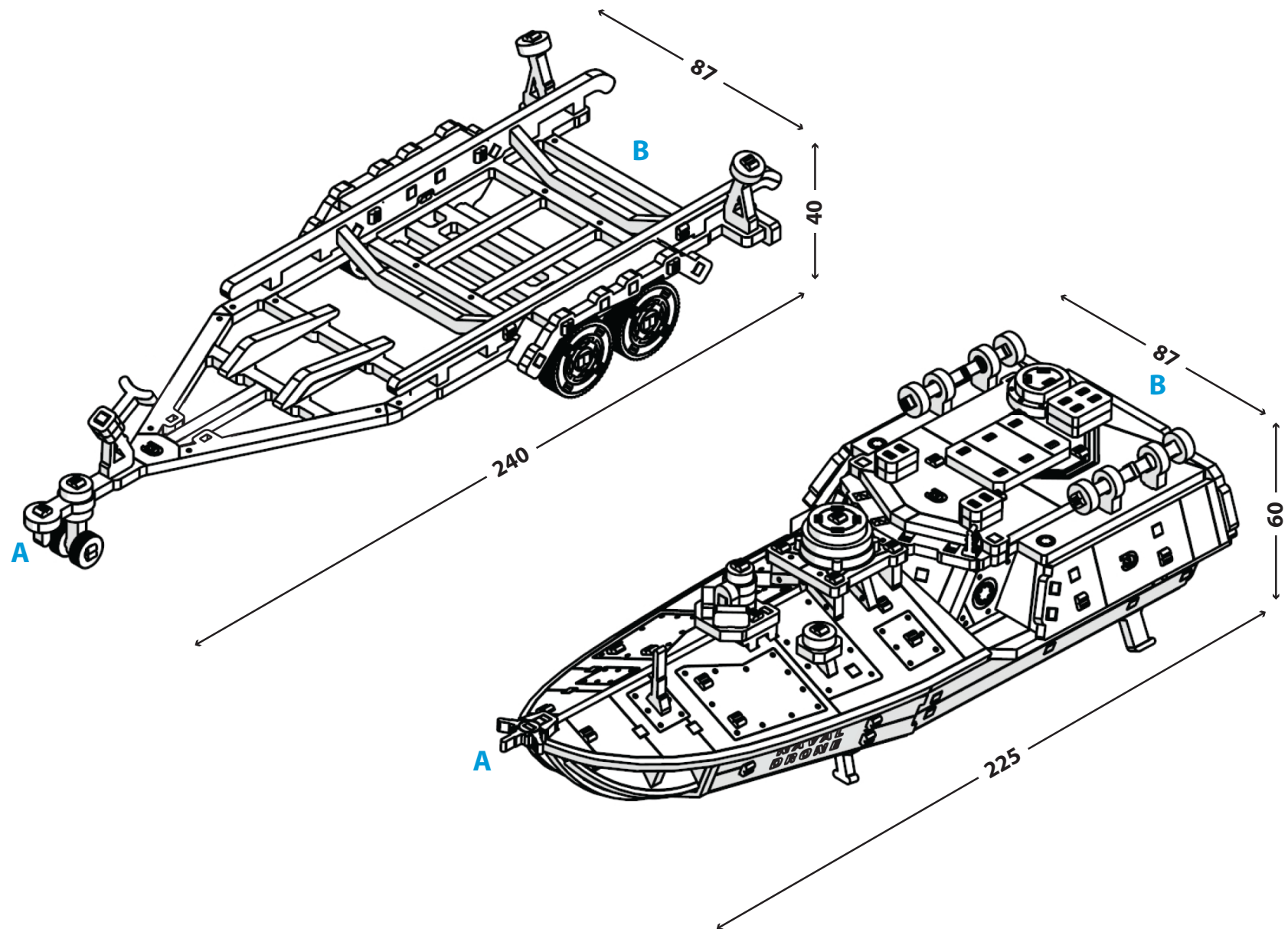




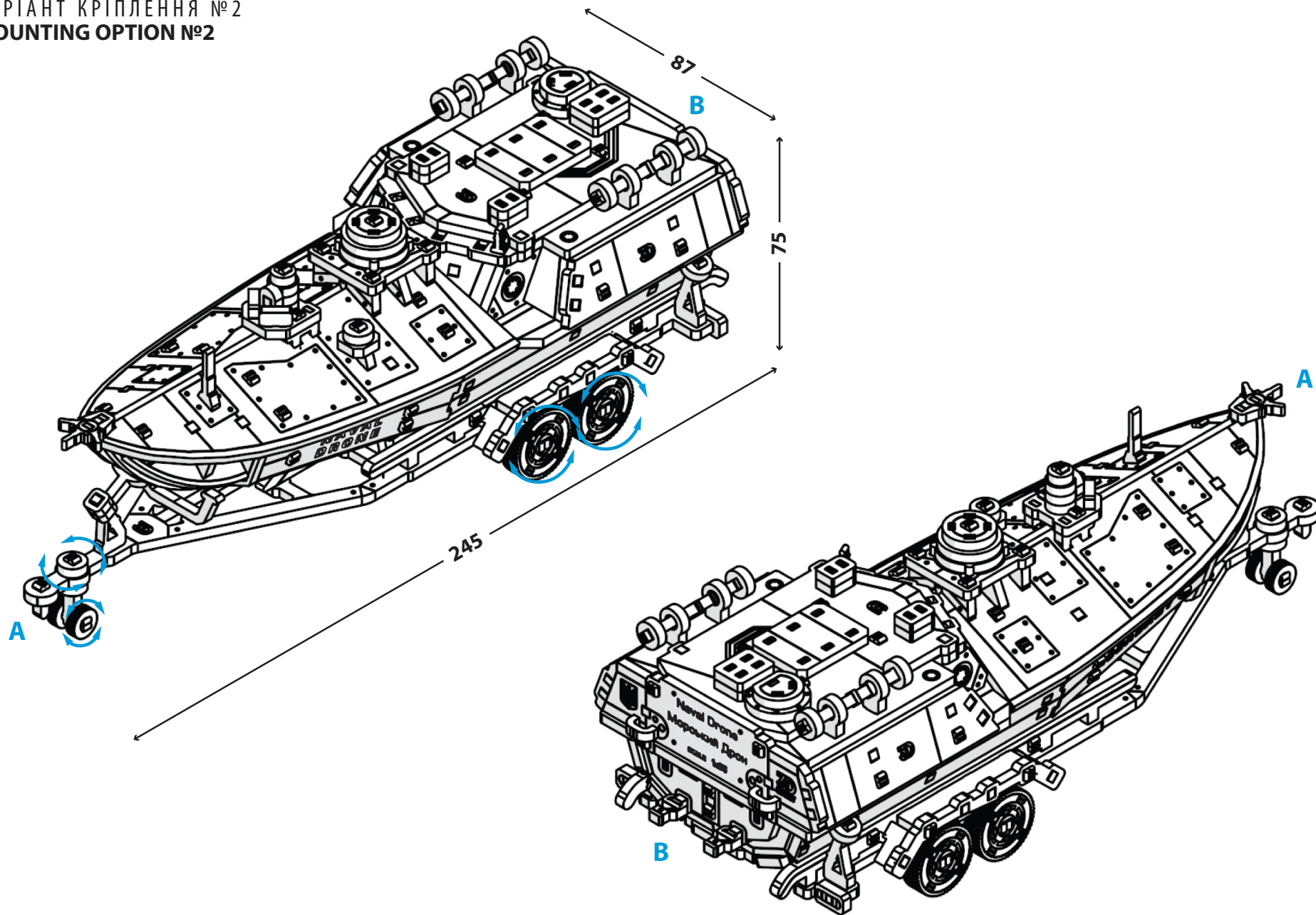


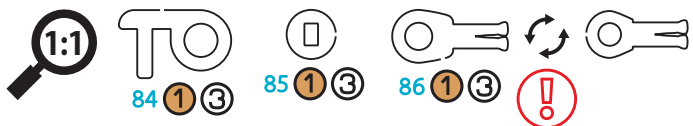


ВАРІАНТ КРІПЛЕННЯ №1
MOUNTING OPTION №1



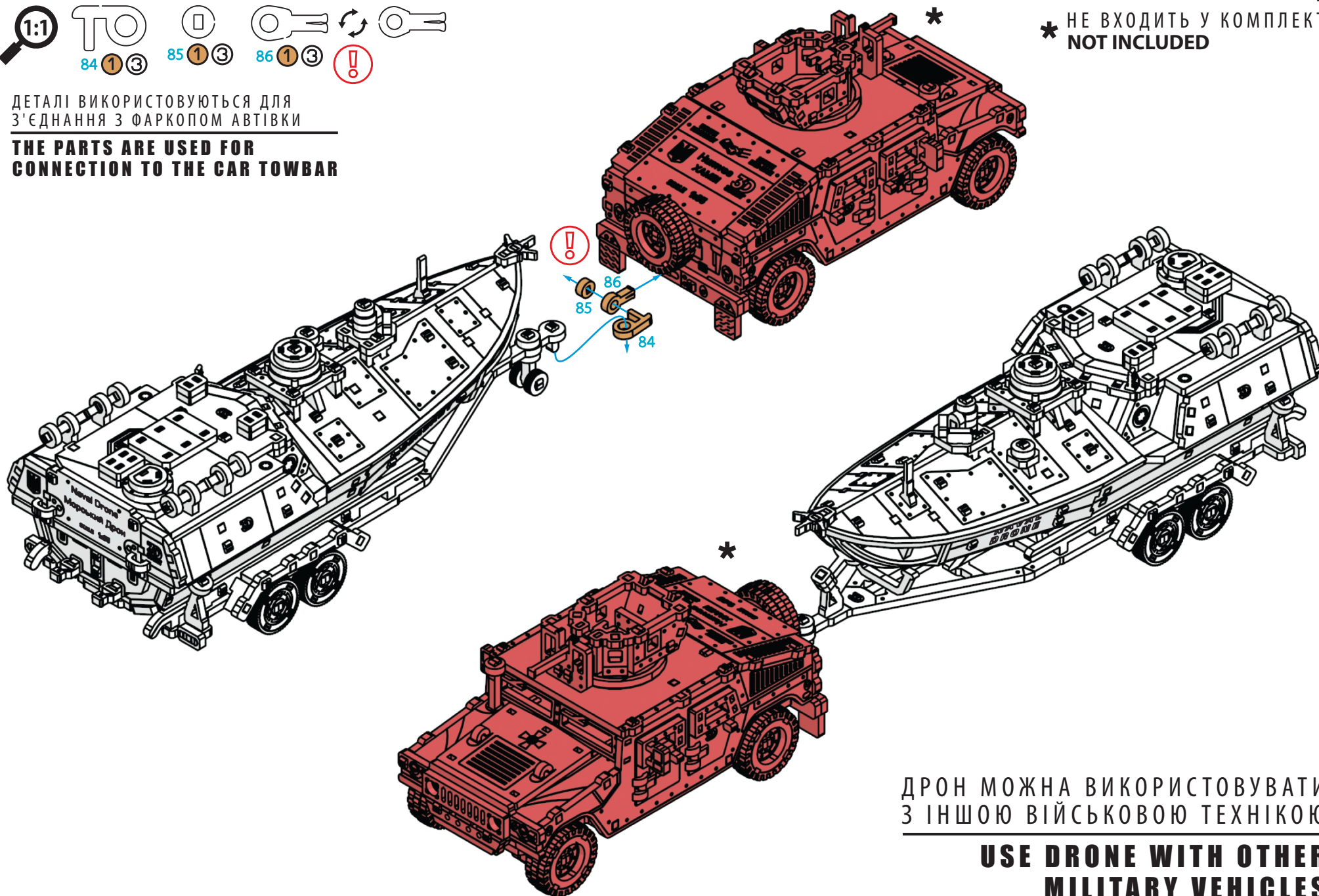
ВАРІАНТ КРІПЛЕННЯ №2
MOUNTING OPTION №2





ДЕТАЛІ ВИКОРИСТОВУЮТЬСЯ ДЛЯ
З'ЄДНАННЯ З ФАРКОПОМ АВТІВКИ

**THE PARTS ARE USED FOR
CONNECTION TO THE CAR TOWBAR**



* НЕ ВХОДИТЬ У КОМПЛЕКТ
NOT INCLUDED

ДРОН МОЖНА ВИКОРИСТОВУВАТИ
З ІНШОЮ ВІЙСЬКОВОЮ ТЕХНІКОЮ

**USE DRONE WITH OTHER
MILITARY VEHICLES**

1701

99

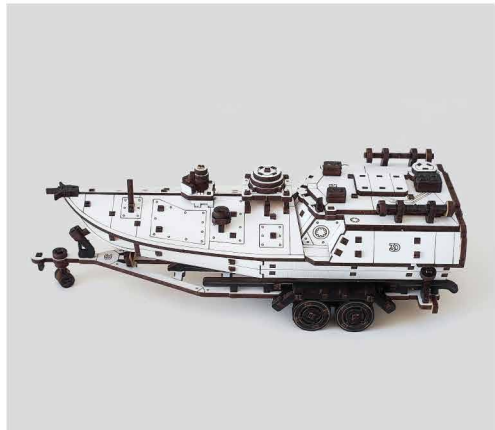
КОЛЬОРОВИЙ
COLOURED



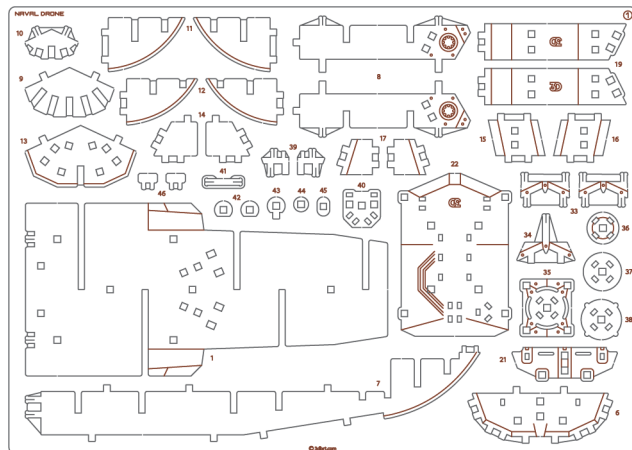
1701

52

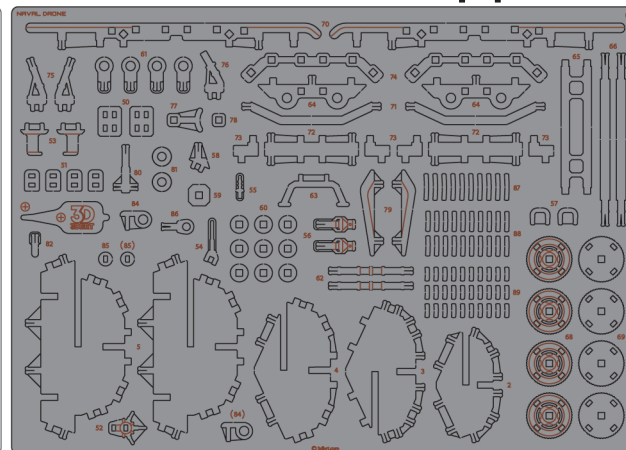
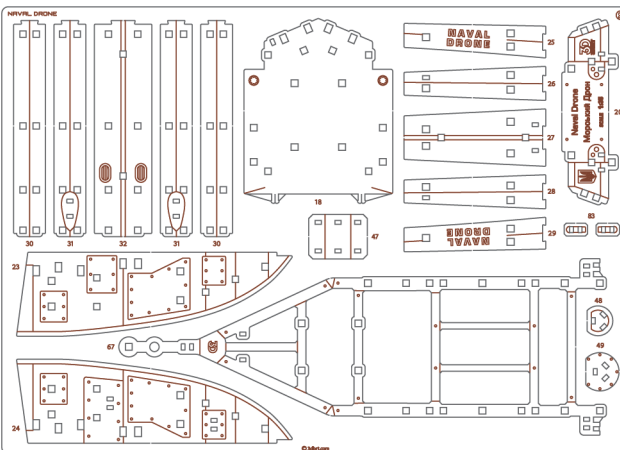
БИЛИЙ & ЧОРНИЙ
WHITE & BLACK



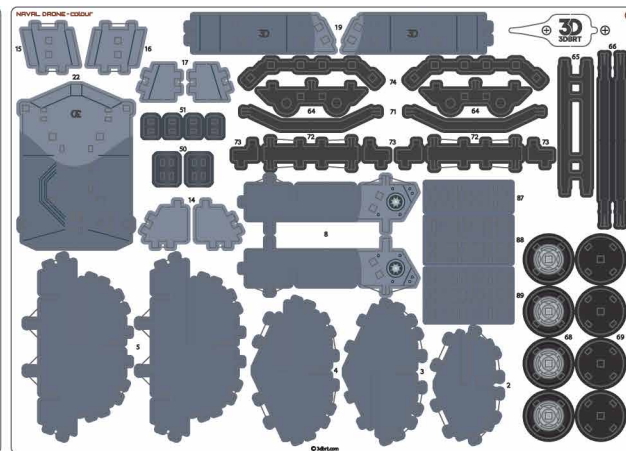
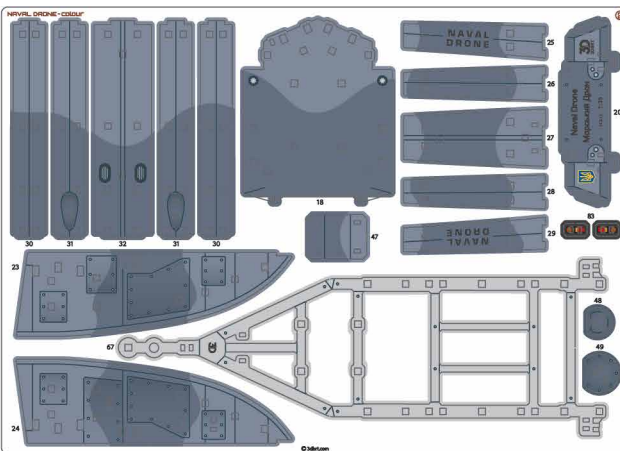
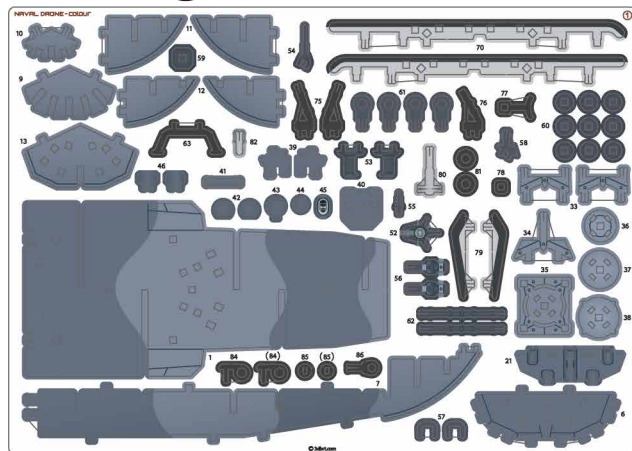
1701 **52** БІЛИЙ & ЧОРНИЙ
WHITE & BLACK



NAVAL DRONE / МОРСЬКИЙ ДРОН



1701 **99** КОЛЬОРОВИЙ
COLOURED



Для дітей
від 14 років

For children
from 14 years



Діставайте деталі,
використовуючи допоміжний
елемент позначений +
Use the auxiliary element marked +,
to get the parts from the tablet



Екологічний та
природний матеріал
Eco-friendly and
natural material



Розвиває логіку
та дрібну моторику
Develops logic
and fine motor skills



3D
3DBRT

ВИРОБЛЕНО В УКРАЇНІ
MADE IN UKRAINE

